

## 便携式SF<sub>6</sub>气体传输装置 型号GTU-10

威卡 (WIKA) 数据资料SP 63.07

### 应用

- 将SF<sub>6</sub>气体从设备中压缩至气瓶中
- 将未充满的SF<sub>6</sub>气瓶中的气体合并
- 为SF<sub>6</sub>绝缘设备充气

### 功能特性

- 高效的压缩机性能
- 结构紧凑
- 坚固耐用
- 清晰的工作压力显示

便携式SF<sub>6</sub>气体传输装置，型号GTU-10

### 描述

#### 便携式服务设备系列产品

GTU-10 SF<sub>6</sub>气体传输装置是便携式服务设备系列产品中的一个模块。

便携式仪器包括以下系列模块：

- 便携式真空泵，型号GVP-10
- 便携式SF<sub>6</sub>过滤单元，型号GPF-10
- 便携式SF<sub>6</sub>真空压缩机，型号GVC-10
- 便携式SF<sub>6</sub>气体传输装置，型号GTU-10
- 便携式SF<sub>6</sub>气体钢瓶称重仪，型号GWS-10

型号GTU-10是专为SF<sub>6</sub>气体开发的仪器。由于选择了无油运行压缩机，消除了润滑剂对SF<sub>6</sub>气体污染。

GTU-10紧凑的设计是移动使用的理想选择。应用范围从SF<sub>6</sub>气体储存到SF<sub>6</sub>气体绝缘开关的气体填充。

在SF<sub>6</sub>气体储存过程中，压缩机可以将气体液化至储存罐中，以最大化气体钢瓶的储存量，也因此，气体钢瓶和连接管必须设计并验证至少可承受5 MPa的压力。

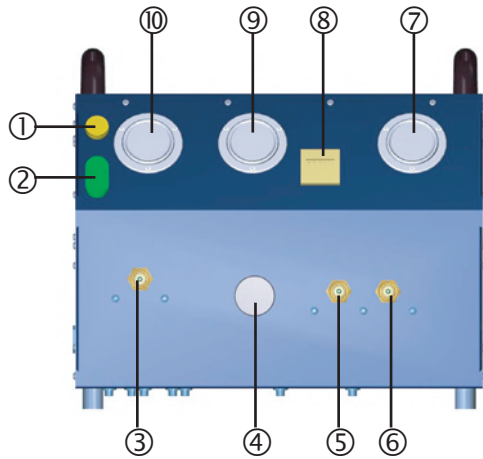
## 功能性

通过相应的接头和软管可将压缩机连接到输入和输出端。

启动压缩机后，就能将SF<sub>6</sub>气体从输入端输送到输出端。随着充气压力的升高，SF<sub>6</sub>气体会在气瓶中液化，以最大限度地节省空间。在达到4 MPa绝压时，压缩机会自动关闭，同时点亮过压报警灯。

只有在输出端压力下降到 $3.1 \pm 0.2$  MPa绝压后，才能再次启动压缩机。

通过选择输出阀（**6** =不降压输出，**5** =降压输出），吸入的气体会经过输出软管被泵送到所连接的容器中。因此可通过内置减压器精确设定充气压力。



- ① 过压报警灯
- ② 开关 (On/Off)
- ③ 阀门接头, 进气
- ④ 减压器
- ⑤ 阀门接头, 出气压力减压器
- ⑥ 阀门接头, 出气
- ⑦ 压力显示, 出气压力
- ⑧ 工作小时数计数器
- ⑨ 压力显示, 出气压力减压器
- ⑩ 压力显示, 进气压力

## 规格参数

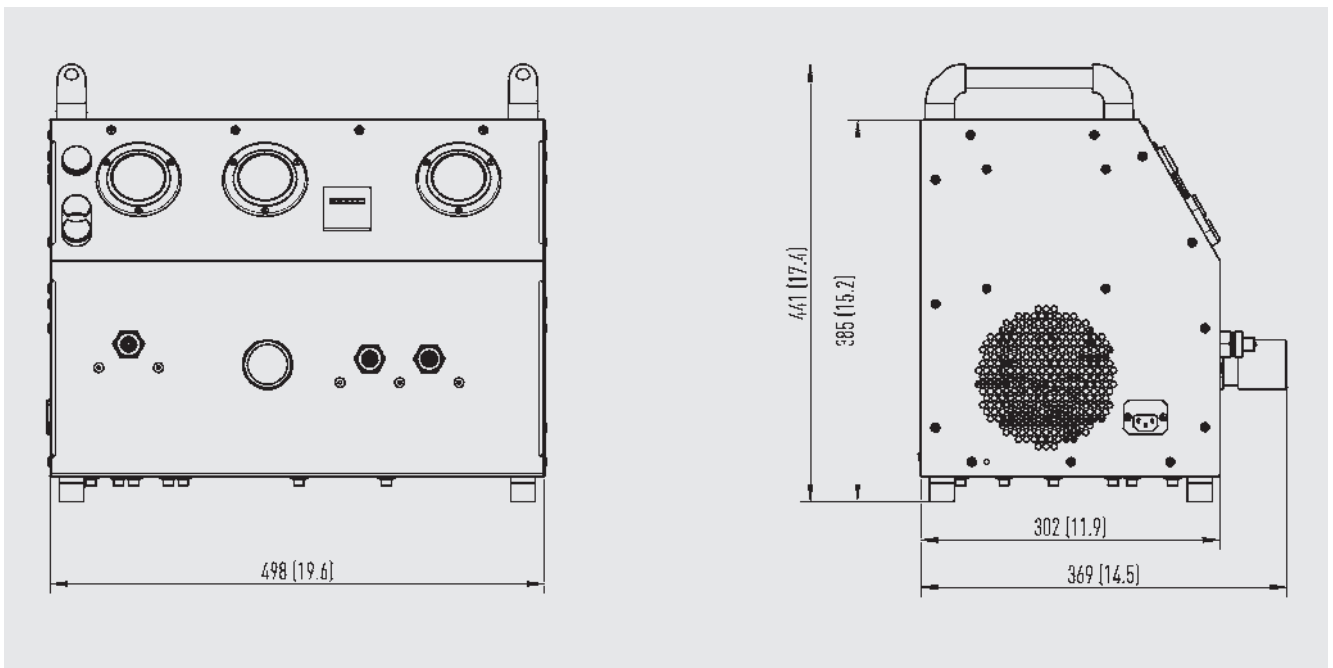
规格参数	
气体流速	<ul style="list-style-type: none"> <li>■ 1.6 m<sup>3</sup>/h 50 Hz</li> <li>■ 1.8 m<sup>3</sup>/h 60 Hz</li> </ul>
允许进口和出口压力	4 ± 0.2 MPa 绝压
减压器, 出口压力	0 ... 2 MPa [0 ... 290 psig]
电源	<ul style="list-style-type: none"> <li>■ AC 230 V, 50 Hz</li> <li>■ AC 115 V, 60 Hz ( 可选 )</li> </ul> 10A 缓动型熔断器
允许环境温度	
储存	-20 ... +60 °C [-4 ... +140 °F]
工作	5 ... 40 °C [41 ... 104 °F]
允许空气湿度	≤ 90 % r. h. ( 非冷凝 )
防护等级, 符合IEC 60529标准	IP20
重量	约32 kg [70 lbs]
噪声排放	65 dB

## 认证

标识	说明	国家
CE	EU符合性声明	欧盟
	EMC 指令	
	机械指令	
	RoHS指令	

认证和证书, 请登录网站

## 尺寸 mm [inch]



## 附件

### 连接软管

名称	订货号
<b>带自密封阀的软管，DN 8，黄铜</b>	
长3 m ( 9.8英尺 )	14294449
长6 m ( 19.7英尺 )	14330878
长12 m ( 39.4英尺 )	14335098
长15 m ( 49.2英尺 )	14307929

### 转接头

名称	订货号
<b>GA45型气体回收袋转接头</b>	
DN 8转快速接头	14068883
<b>气瓶转接头</b>	
DN 8转W21.8 x 1/14"，符合DIN 477 No. 6标准	14074524
DN 8转0.960" 15/16" CGA 590	14074523
DN 8转1"，符合DIN 477 No. 8标准	14074521
DN 8转G 5/8"，符合BS 341 No. 6标准	14074525

### 气体回收袋

名称	订货号
<b>GA45型气体回收袋</b> 规格参数请参见数据资料SP 62.08	14013015

### 订购信息

型号 / 电源 / 附件

© 12/2012 WIKA Alexander Wiegand SE & Co. KG，版权所有  
本文中列出的规格仅代表本文档出版时产品的工程状态。  
我们保留修改产品规格和材料的权利。

威卡 ( WIKA ) 数据资料SP 63.07 · 02/2023

第4/4页



威卡自动化仪表 ( 苏州 ) 有限公司  
威卡国际贸易 ( 上海 ) 有限公司  
电话: (+86) 400 9289600  
传真: (+86) 512 68780300  
邮箱: info.cn@wika.com  
www.wika.cn