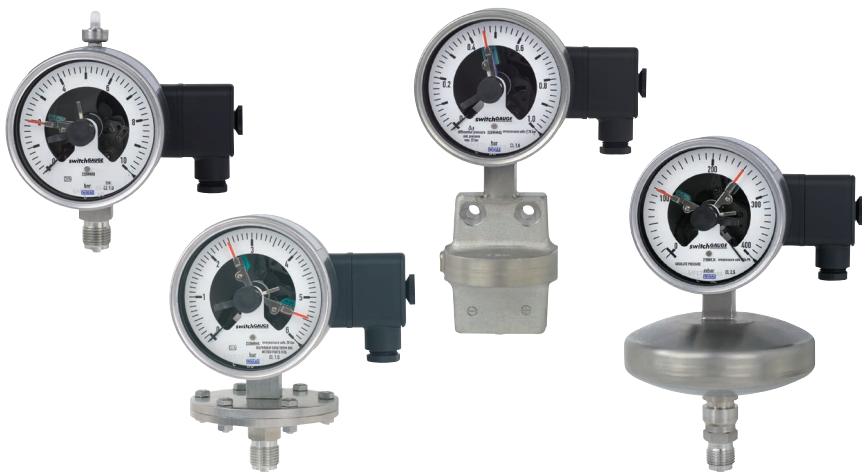


Manômetros com contato indutivo modelo 831, para áreas classificadas

PT



Exemplos de manômetros com contato indutivo modelo 831



Modelo PGS23

Modelo PGS43

Modelo DPGS43

Modelo 532.54



Part of your business

© 06/2019 WIKA do Brasil Ind. e Com. Ltda.
Todos os direitos reservados.
WIKA® é uma marca registrada em vários países.

Antes de iniciar o trabalho, leia o manual de instruções!
Guardar para uso posterior!

Índice

1. Informações gerais	4
2. Características e funcionamento	5
2.1 Visão geral	5
2.2 Descrição	5
2.3 Escopo de fornecimento	5
3. Segurança	6
3.1 Explicação de símbolos	6
3.2 Uso previsto	6
3.3 Uso impróprio.	7
3.4 Responsabilidade do usuário	7
3.5 Qualificação pessoal	8
3.6 Profissional qualificado	8
3.7 Identificação com marcas de segurança.	8
3.8 Marcação Ex	9
3.9 Especificações e limites de temperatura.	9
3.10 Condições especiais para uso seguro (condições X)	11
4. Transporte, embalagem e armazenamento	11
4.1 Transporte	11
4.2 Embalagem e armazenamento	12
5. Comissionamento, operação	12
5.1 Conexão mecânica	13
5.2 Conexão elétrica.	16
5.3 Ajuste dos ponteiros	18
5.4 Comissionamento	18
6. Falhas	18
7. Manutenção e limpeza	20
7.1 Manutenção	20
7.2 Limpeza.	20
8. Desmontagem, devolução e descarte	21
8.1 Desmontagem	21
8.2 Devolução	21
8.3 Descarte	22
9. Especificações	23
9.1 Soquete de cabo padrão (apenas DN 100 e 160)	23
9.2 Saída de cabo (apenas DN 50 e 63)	23
9.3 Contato indutivo modelo 831	23
9.4 Amplificadores isolantes associados	24
9.5 Manômetros com contato.	25
Apêndice: Declaração de conformidade UE	31

1. Informações gerais

- O manômetro com contato descrito nestas instruções de operação foi projetado e fabricado utilizando tecnologia de ponta. Todos os componentes foram sujeitos ao mais rigoroso controle de qualidade e de ambiente durante sua produção. Nosso sistema de gestão da qualidade é certificado pelas normas ISO 9001 e ISO 14001.
- Esta instrução de operação contém informações importantes relativas à utilização do instrumento. O cumprimento de todas as instruções de segurança e de trabalho é condição essencial para garantir um trabalho seguro.
- Observe atentamente as normas de prevenção de acidentes e os regulamentos gerais de segurança apropriados para a faixa de uso deste equipamento.
- As instruções de operação fazem parte do instrumento e devem ser mantidas nas suas imediações, estando facilmente acessível aos técnicos responsáveis.
- Profissionais especializados devem ter lido cuidadosamente e compreendido as instruções antes de dar início a qualquer trabalho.
- A responsabilidade do fabricante anula-se no caso de algum dano causado pelo uso do produto que não seja aquele destinado, pelo não cumprimento das instruções de uso, pelo manuseio por profissionais sem especialização suficiente para operá-lo ou por modificações não autorizadas pelo fabricante.
- Os termos e condições gerais contidos na documentação de venda devem ser considerados.
- Sujeito a alterações técnicas.
- Para mais informações:
 - Página da Internet: www.wika.com.br
 - Folha de dados aplicáveis:
 - PM 01.03 (modelo 111.11.050)
 - PM 01.05 (modelo 131.11.050)
 - PV 22.02 (modelos PGS23.1x0, PGS26.1x0)
 - PV 22.03 (modelos PGS23.063, PGS26.063)
 - PV 24.03 (modelo PGS43.1x0)
 - PV 27.05 (modelo DPGS43.1x0)
 - PV 27.13 (modelo DPGS43HP.1x0)
 - PM 02.11 (modelo 232.35.063)
 - PV 24.07 (modelo 432.56)
 - PV 25.02 (modelo 532.54)
 - PV 26.06 (modelo 632.51)
 - PM 07.08 (modelo 736.51)

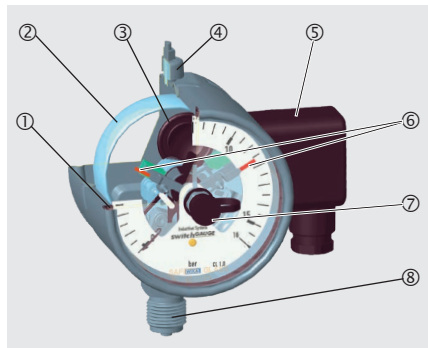
2. Características e funcionamento

2. Características e funcionamento

2.1 Visão geral

Exemplo, modelo PGS23.100, versão “S1” conforme EN 837

- ① Vidro de segurança laminado
- ② Elemento de pressão
- ③ Plugue do dispositivo "blow-out"
- ④ Válvula de compensação da pressão
- ⑤ Conexão elétrica com caixa de cabos
- ⑥ Ponteiro de ajuste
- ⑦ Bloqueio do ajuste
- ⑧ Conexão ao processo



2.2 Descrição

Esses manômetros com contato(s) indutivo(s) foram especificamente projetados para aplicações em áreas classificadas. A WIKA fabrica e qualifica esses instrumentos conforme as normas EN 837 (pressão relativa), DIN 16002 (pressão absoluta), DIN 16003 (pressão diferencial) e DIN 16085 (contatos elétricos) nas versões “S1” e “S3”.

Versão “S1” conforme EN 837

Essa versão é projetada com um dispositivo "blow-out" na caixa.

Versão de segurança “S3” conforme EN 837

Essa versão é composta por vidro de segurança laminado, uma parede defletora sólida entre o sistema de medição e o indicador e uma tampa "blow-out" na parte traseira. Em caso de falha, o operador está protegido na parte da frente, pois o meio ou os componentes só podem ser ejetados através da parte traseira da caixa.

Contato elétrico modelo 831

Os contatos indutivos elétricos embutidos são sensores de proximidade do tipo ranhura sem contato, acionados por amplificadores elétricos com circuitos intrinsecamente seguros certificados. Quando os valores de limite ajustáveis são ultrapassados, seus circuitos de saída são abertos ou fechados.

2.3 Escopo de fornecimento

Comparar material fornecido com a nota de entrega.

3. Segurança

3.1 Explicação dos símbolos

**AVISO!**

... indica uma situação potencialmente perigosa que, se não for evitada, pode resultar em lesão grave ou até a morte.

**CUIDADO!**

... indica uma situação de perigo potencial que pode resultar em ferimentos leves, danos ao equipamento ou ao meio ambiente, caso não seja evitada.

**PERIGO!**

... indica perigo causado pela corrente elétrica. Se as instruções de segurança não forem seguidas, existe risco de danos graves ou fatais.

**AVISO!**

... indica uma situação potencialmente perigosa em uma área de risco que pode resultar em ferimentos graves ou morte caso não seja evitada.

**AVISO!**

... indica uma situação potencialmente perigosa que pode resultar em queimaduras causadas por líquidos ou superfície quentes, caso não seja evitada.

**Informação**

... aponta dicas úteis, recomendações e informações para utilização eficiente e sem problemas.

3.2 Uso previsto

Esses instrumentos são usados para controlar os valores do processo e monitorar as instalações em aplicações industriais. O manômetro com contato, com até 3 contatos indutivos modelo 831 integrados, exibe a pressão do processo no local e abre/fecha os circuitos no valores de pressão definidos.

O instrumento oferece diversas possibilidades de aplicação para meios agressivos gasosos e líquidos que não sejam altamente viscosos ou cristalizantes.

Somente utilize o instrumento em aplicações que estão dentro de seus limites técnicos de desempenho (por exemplo, limites de temperatura, compatibilidade de material, ...).

Para especificações de limites, veja capítulo 9 “Especificações”.

O instrumento foi projetado e construído exclusivamente para ser utilizado com a finalidade aqui descrita, e só pode ser usado em conformidade.

O fabricante não se responsabiliza por qualquer reclamação baseada no uso contrário ao pretendido.

3.3 Uso impróprio



AVISO!

Ferimentos devido uso impróprio

Uso impróprio do instrumento pode resultar situações perigosas e ferimentos.

- ▶ Evitar modificações não autorizadas no instrumento.
- ▶ Não utilize o instrumento em meios abrasivos ou viscosos.

As exceções são os manômetros de diafragma (modelos PGS43 e 432.56) com diafragmas especialmente revestidos (abrasivos) ou versões com flanges de conexão abertos (viscosos).

Todo uso além ou diferente do uso pretendido é considerado como uso impróprio.

3.4 Responsabilidade do usuário

Este instrumento é dedicado a utilização em aplicações industriais. Portanto o usuário é responsável pelo cumprimento das obrigações legais referente a segurança no local de trabalho.

As orientações de segurança nesta instrução de operação, assim como a prevenção de acidentes e regulamentos para proteção ambiental na área de aplicação devem ser atendidas.

O usuário é obrigado a manter a marcação do produto em condição legível.

Para garantir a operação segura do instrumento, deve-se assegurar

- que os equipamentos apropriados de primeiros socorros estejam disponíveis e que o socorro possa ser providenciado sempre que necessário.
- que os operadores sejam regularmente instruídos com relação a todos os tópicos que dizem respeito à segurança no trabalho, primeiros-socorros e proteção ambiental, e que estejam cientes das instruções de operação, em particular, das instruções de segurança aqui contidas.
- que o instrumento seja adequado para a aplicação específica, conforme seu uso pretendido.
- que os equipamentos de proteção individual estejam disponíveis.



Nas partes molhadas do instrumento, pode haver adesão de pequenas quantidades residuais do meio de ajuste (por exemplo, ar comprimido, água, óleo), provenientes da produção. Com o aumento dos requisitos de limpeza técnica, a adequação à aplicação deve ser verificada pelo operador, antes do comissionamento.

3. Segurança



Os meios líquidos com capacidade de alterar o volume durante a solidificação podem danificar o sistema de medição (p. ex. água se a temperatura descer abaixo do ponto de congelamento).

PT

3.5 Qualificação pessoal



AVISO!

Risco de danos se a qualificação for insuficiente!

O manuseio inadequado pode resultar em ferimentos para operador e danos significativos no equipamento.

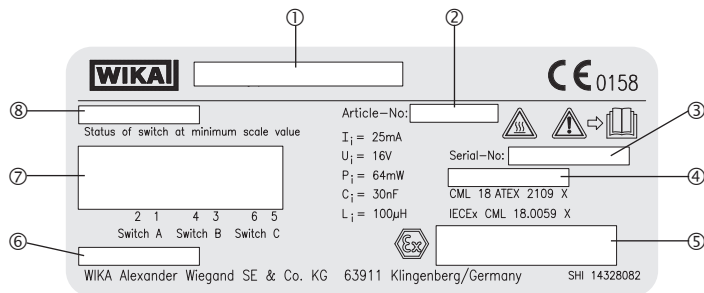
As atividades descritas nestas instruções de operação só podem ser executadas por pessoal qualificado e que possua as qualificações descritas abaixo.

3.6 Profissional qualificado

Profissional qualificado é entendido como a pessoa que, com base em sua formação técnica, conhecimento da tecnologia de controle e medição e na sua experiência e conhecimento das normas atuais, das diretivas e dos regulamentos especificados de cada país, é capaz de realizar o trabalho descrito e reconhecer os riscos potenciais de forma independente.

3.7 Identificação com as marcações de segurança

Etiqueta do produto (exemplo)



- ① Modelo + versão do contato
- ② Código do item
- ③ Número de série
- ④ Data de fabricação (ano-mês)
- ⑤ Marcação Ex
- ⑥ Invólucro com preenchimento
- ⑦ Pinagem
- ⑧ Modelo de contato elétrico e função de comutação



Antes da montagem e comissionamento do instrumento, leia as instruções de operação!

3. Segurança



Risco de queimaduras!

As superfícies aquecidas podem causar uma situação potencialmente perigosa.



O instrumento com essa marca é um manômetro de segurança com uma parede defletora sólida conforme EN 837, versão de segurança "S3".



Não descarte com lixo doméstico. Garanta um descarte adequado de acordo com os regulamentos nacionais.

3.8 Marcação Ex



PERIGO!

Perigo à vida devido perda da proteção contra explosão

O não cumprimento desta instrução de operação e de seu conteúdo pode resultar na perda da proteção à prova de explosão.

- ▶ Observe as orientações de segurança deste capítulo e outras instruções de proteção contra explosão nestas instruções de operação.
- ▶ Observe as informações constantes no certificado do equipamento e nos regulamentos específicos de cada país para instalação e uso em áreas potencialmente explosivas (por exemplo, ABNT NBR, IEC 60079-14, NEC, CEC).

Verifique se a classificação está adequada para a aplicação. Observe os regulamentos nacionais relevantes.

Instrumentos sem revestimento em PTFE

Área Ex	Dimensão nominal	ATEX	IECEX
Zona 1 gás	DN 50, 63, 100, 160	II 2G	Ex ia IIC T6/T5/T4 Gb
Zona 21 poeira	DN 50, 63	II 2D	Ex ia IIIB T95°C/T135°C Db
Zona 21 poeira	DN 100, 160	II 2D	Ex ia IIIB T135°C Db

Instrumentos com revestimento em PTFE

Opção com modelos: PGS43.1x0, 432.56

Área Ex	ATEX	IECEX
Zona 1 gás	II 2G	Ex ia IIB T6/T5/T4 Gb

3. Segurança

3.9 Especificações e limites de temperatura

Grau de proteção conforme IEC/EN 60529

Para obter informações sobre o grau de proteção do respectivo instrumento, consulte o capítulo 9 “Especificações”. Para a avaliação IECEx, assume-se o grau de proteção IP20.

Faixa de temperatura permitível

Para determinar a temperatura máxima no instrumento, além da temperatura média, outras influências, como a temperatura do ambiente e, se aplicável, a irradiação solar, também devem ser levadas em conta.

Área potencialmente explosiva por gás

Classe de temperatura requerida (temperatura de ignição)	Faixa de temperatura permitível no instrumento
T6	-20 ... +60 °C
T5 ... T1	-20 ... +70 °C

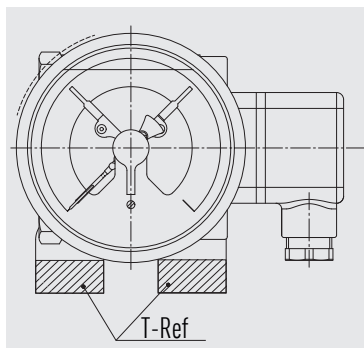
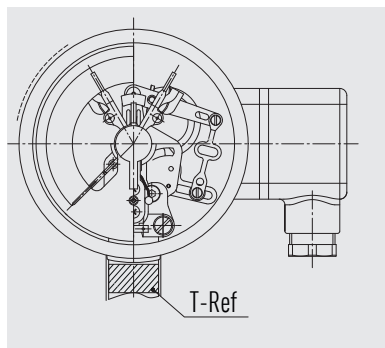
Área potencialmente explosiva por poeira

Temperatura máxima da superfície	Faixa de temperatura permitível no instrumento
T135 °C	-20 ... +60 °C (+70 °C opcional)
T95 °C (apenas com DN 63)	-20 ... +60 °C (+70 °C opcional)

A montagem deve ser feita de forma que a faixa de temperatura do instrumento, considerando também os efeitos da convecção e da radiação térmica, não ultrapasse, nem fique abaixo dos limites permitíveis.

A faixa de temperatura permitível dos modelos de contato indutivo não pode ser ultrapassada no instrumento. Se necessário, devem ser tomadas medidas de refrigeração (por exemplo, sifão, válvula de instrumentação, vedação do diafragma, etc.).

O operador deve garantir a conformidade com a faixa de temperatura permitível durante a operação. A área exibida na figura seguinte sob “T-Ref” pode ser usada para esse fim.



3.10 Condições especiais para uso seguro (condições X)

- i. A classe de temperatura e a temperatura máxima ambiente permitida dependem das opções instaladas no equipamento, e podem não estar assinaladas na respectiva etiqueta. O usuário deve consultar este certificado e as instruções do equipamento para obter detalhes da classe de temperatura aplicável e da faixa de temperatura ambiente.
- ii. O usuário deve considerar que pode haver transferência de calor ao longo do instrumento de medição, e o equipamento não deve ultrapassar a temperatura ambiente máxima permitida. Para mais informações, consulte as instruções do usuário.
- iii. Os modelos que incorporam um revestimento de PTFE podem ser identificados para uso apenas no Grupo IIB. O usuário deve garantir que os modelos com essa indicação não sejam utilizados em Gás do Grupo IIC nem nas áreas classificadas por poeira do Grupo III.
- iv. Os modelos que incorporam um revestimento de PTFE podem ser identificados para uso em gás do Grupo IIC e áreas classificadas por poeira do Grupo IIIB. Esses modelos incorporam também uma etiqueta de aviso para o usuário sobre o potencial perigo da eletricidade estática dentro da área de conexão ao processo. O usuário deve tomar todas as precauções necessárias para mitigar o risco de descarga eletrostática dentro da conexão ao processo.
- v. O equipamento pode incorporar um cabo integral. O usuário deve garantir que, quando instalado, o cabo fique em uma posição fixa, protegido contra danos mecânicos.
- vi. Para as aplicações do Grupo III, em condições extremas, o revestimento não metálico do invólucro deste equipamento pode gerar uma carga eletrostática com capacidade de ignição. Por isso, o equipamento não deve ser instalado em um local onde as condições externas gerem o acúmulo de carga eletrostática sobre essas superfícies. O usuário/técnico de instalação deve tomar precauções para evitar o acúmulo de carga eletrostática, por exemplo, posicionar o equipamento em um local onde seja improvável um mecanismo que gere carga (como poeira trazida pelo vento) e limpar com um pano úmido.

4. Transporte, embalagem e armazenamento

4.1 Transporte

Verifique se o instrumento apresenta algum dano que possa ter sido provocado durante o transporte.

Quaisquer danos evidentes têm de ser imediatamente reportados.



CUIDADO!

Danos devido transporte impróprio

Com o transporte impróprio, um alto nível de danos pode ocorrer.

- ▶ No descarregamento dos produtos embalados assim como durante o transporte interno, proceda com cuidado e observe os símbolos na embalagem.
- ▶ No transporte interno, observe as instruções no capítulo 4.2 "Embalagem e armazenamento".



Choques podem causar a formação de pequenas bolhas no meio de preenchimento de instrumentos cheios. Isso não tem qualquer efeito na função do instrumento.

4.2 Embalagem e armazenamento

A embalagem deve ser removida apenas antes da montagem.

Guarde a embalagem, uma vez que é ideal para servir de proteção durante o transporte (p. ex., mudança do local de instalação, envio para reparos).

Condições admissíveis no local de armazenamento:

Temperatura de armazenamento: -20 ... +70 °C

Evite a exposição aos seguintes fatores:

- Luz solar direta ou proximidade a objetos quentes
- Vibrações e choques mecânicos (quedas bruscas)
- Fuligem, vapor, pó e gases corrosivos
- Áreas perigosas, atmosferas inflamáveis

Armazene o instrumento na embalagem original em um lugar que atenda as condições listadas acima.

5. Comissionamento, operação

Pessoal: Pessoal qualificado

Antes da instalação, do comissionamento e da operação, certifique-se de que foi selecionado o instrumento adequado em termos de faixa da escala, projeto e condições de medição específicas.



AVISO!

Ferimentos, danos ao patrimônio e ao meio ambiente podem ser causados por substâncias residuais

O contato com substâncias perigosas (por exemplo, substâncias inflamáveis ou tóxicas), meios prejudiciais (por exemplo, corrosivos, tóxicos, carcinogênicos, radioativos), constitui um perigo de danos corporais, danos ao patrimônio e ao meio-ambiente.

Caso ocorra alguma falha, pode haver substâncias agressivas no instrumento, com temperaturas extremamente altas e sob alta pressão.

- ▶ Para estes meios, adicionalmente a todas as outras diretrizes, os códigos e diretrizes adequadas devem ser respeitados.
- ▶ Use o equipamento de proteção necessário.



AVISO!

Ferimentos, danos ao patrimônio e ao meio-ambiente causados por vazamento de meios sob alta pressão

Com a pressurização do instrumento, como resultado da má vedação da conexão ao processo, pode haver vazamento de meios sob alta pressão.

Por causa da alta energia dos meios que podem vazar no caso de uma falha, é possível haver ferimentos corporais e danos à propriedade.

- ▶ A vedação da conexão ao processo deve ser feita por especialistas, e verificada quanto à estanqueidade.

5. Comissionamento, operação

5.1 Conexão mecânica

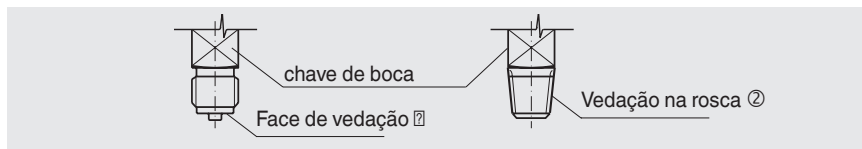
Em conformidade com as normas técnicas gerais para manômetros (ou seja, EN 837-2 "Recomendações sobre seleção e instalação de Manômetros").

Os instrumentos devem ser aterrados via conexão ao processo. É por isso que vedações condutoras elétricas devem ser usadas na conexão ao processo. Alternativa é tomar outras medições para aterramento. Medidas para aterramento aplicadas de fábrica (por exemplo, pontos de solda ou chapas fundidas) devem, portanto, ser usadas para integrar os instrumentos no sistema de aterramento equipotencial e não devem ser removidas em circunstância alguma. Assegure que as medidas para aterramento voltam a ser instaladas depois de desmontadas (p. ex. para substituir o instrumento).

Para conectar o instrumento, a força necessária para a vedação não deve ser aplicada através da caixa, mas apenas através do canal para chave fresada previsto para esta finalidade e usando uma ferramenta adequada.



Para rosca paralelas, use vedação plana, tipo lente, anel de vedação ou vedações de perfil WIKAL na face de vedação ①. Com rosca cônica (ex. rosca NPT), a vedação é feita nas roscas ② usando materiais adequados de selagem (EN 837-2).



O torque depende da vedação usada. Uma conexão tipo LH-RH ou uma porca de união deve ser usada para orientar o instrumento de medição, para se obter a melhor leitura possível. Quando um plug "blow-out" é acoplado em um instrumento, ele deve ser protegido para não ser bloqueado por detritos e poeira.

Instalação

- Posição nominal conforme EN 837-3 / 9.6.6 Figura 7: 90° (⊥)
- Conexão ao processo montagem inferior
- No caso das versões cheias de líquido, a válvula de ventilação no topo da caixa tem de ser aberta antes da colocação em funcionamento!
- Para aplicações externas, o local de instalação tem que ser adequado com a proteção especificada, para que o instrumento não seja exposto a condições climáticas não suportadas.
- Para evitar qualquer tipo de aquecimento adicional, os instrumentos não podem ser expostos a irradiação solar direta enquanto estão em funcionamento!

5. Comissionamento, operação

- Para garantir que a pressão seja ventilada seguramente no caso de falha no instrumento com plug "blow-out" ou "blow-out" traseiro, deve-se manter uma distância mínima de 20 mm de cada objeto.

Requisitos para o ponto de instalação

Se a linha do instrumento de medição não está adequadamente estável, um adaptador para montagem em superfície pode ser usado para fixação. Instrumentos com preenchimento devem ser usados se vibrações não podem ser evitadas através de instalação adequada. Os instrumentos devem ser protegidos contra sujeira grossa e grandes flutuações na temperatura do ambiente.

Carga de vibrações admissível no ponto de instalação

Os instrumentos devem ser sempre instalados em locais que não estejam sujeitos a vibrações. Se necessário, é possível isolar o instrumento do ponto de montagem, por exemplo, instalando uma linha de conexão flexível entre o ponto de medição e o instrumento, e o mesmo montado em um suporte adequado.

Se isto não for possível, os seguintes valores limite não podem ser excedidos:

Faixa de frequência < 150 Hz

Aceleração < 0,5 g (5 m/s²)

Conexão de teste

Em determinadas aplicações (por exemplo, caldeiras a vapor), as conexões de corte devem ter uma conexão para teste do instrumento, sem que este seja desmontado.

Carga de temperatura

A montagem do instrumento deve ser feita de forma que a temperatura de operação permissível, considerando também os efeitos da convecção e da radiação térmica, não ultrapasse nem fique abaixo dos limites permissíveis. Assim, o instrumento e o dispositivo de corte devem ser protegidos por cabos ou sifões suficientemente longos.

A influência da temperatura na exatidão da indicação e exatidão da medição deve ser observada.



AVISO!

A temperatura máxima real da superfície não depende do equipamento em si, mas principalmente das condições de operação. Com substâncias gasosas, a temperatura pode aumentar devido ao aquecimento por compressão. Nesses casos, poderá ser necessário para aumentar a taxa de mudança da pressão ou reduzir a temperatura admissível do fluido de temperatura.

5. Comissionamento, operação

Comissionamento da válvula de compensação da pressão

Os instrumentos equipados com uma válvula de compensação da pressão, após a instalação, devem ser ventilados para compensação da pressão interna.

Ferramenta: Chave de boca tam. 9

1. Remova a tampa de plástico
2. Solte a conexão rosqueada acima do corpo da válvula
3. Rosqueie o corpo da válvula com firmeza, girando 180° , com $\leq 4,5$ Nm

Antes do comissionamento da



Após o comissionamento



PT

Para obter informações sobre o grau de proteção, consulte as Informações Técnicas IN 00.18

Proteção dos elementos de pressão contra sobrecarga

Se o meio estiver sujeito a rápidas mudanças de pressão, ou se forem esperados picos de pressão, estes fatores não devem agir diretamente sobre o elemento de pressão. A ação dos picos de pressão deve ser amortecida, por exemplo, com a conexão de uma seção de estrangulamento (redução no corte transversal do canal de pressão) ou com a incorporação de um dispositivo de estrangulamento ajustável.

Ponto da tomada de pressão

O ponto da tomada de pressão deve ser preparado com uma cavidade com o maior diâmetro possível (≥ 6 mm) por um dispositivo de corte, para que a tomada de pressão não seja distorcida por um fluxo no meio. O cabo de medição entre os pontos de tomada de pressão e o instrumento deve ter um diâmetro interno grande o suficiente para evitar o bloqueio e o atraso na transmissão da pressão.

Extensão capilar

Os cabos de medição devem ter o menor comprimento possível, e devem ser dispostos sem raios afiados, para evitar atrasos disruptivos. Ao fazer o roteamento desses cabos, recomenda-se uma inclinação estável de cerca de 1:15.







O cabo de medição deve ser projetado e instalado de forma que seja possível absorver as cargas exercidas por causa da expansão, vibração e efeitos térmicos. Com meios gasosos, deve-se instalar um dreno no ponto mais baixo; com meios líquidos, deve-se instalar um respiro no ponto mais alto.

Os instrumentos de medição devem ser montados na posição comum, conforme EN 837-1, com inclinação permissível máxima de 5° em todos os lados.

5. Comissionamento, operação

Conjuntos de medição

Conjuntos de medição comprovados para diversos tipos de meios.

	Meios líquidos			Meios gasosos		
Preenchimento do cabo de medição	líquido	líquido com vapor	totalmente vaporizado	gasoso	parcialmente condensado (úmido)	totalmente condensado
Exemplos	condensado	líquidos em ebulição	“gases líquidos”	ar seco	ar úmido gases efluentes	vapor
Manômetro acima do ponto da tomada de pressão						
Manômetro abaixo do ponto da tomada de pressão						

5.2 Conexão elétrica

As conexões elétricas devem ser feitas apenas por pessoas qualificadas. Os detalhes da conexão e as funções de comutação são fornecidos na etiqueta do produto. Os terminais de conexão e o terminal de aterramento são propriamente assinalados. O instrumento deve ser conectado à ligação equipotencial das instalações.

O instrumento só pode ser operado com o amplificador isolante correspondente (consulte o capítulo 9.4, modelo 904.xx).

Dados de desempenho (consulte o capítulo 9 „Especificações“)

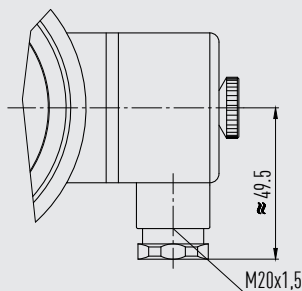
Instruções de segurança na instalação

- Instale os instrumentos de acordo com as instruções do fabricante e os padrões e regulamentos em vigor.
- Conecte apenas circuitos com a mesma tensão e tipo de proteção aos contatos elétricos e aos cabos de conexão.
- Dimensione os cabos de conexão para a força de corrente máxima nos circuitos e providencie resistência a UV e estabilidade mecânica suficientes.
- Com cabos de conexão flexíveis, utilize junções com extremidades isoladas. Seção transversal máxima permitível do condutor 1,5 mm².

5. Comissionamento, operação

- Os cabos de conexão devem ser adequados à faixa de temperatura ambiente da aplicação.
- Os cabos de conexão também devem ser adequados para o prensa-cabo fornecido (para saber a faixa de diâmetros, ver a seção abaixo).

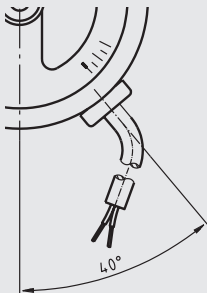
Soquete de cabo padrão (NS 100 e 160)



14336089.01

Utilize apenas cabo com diâmetro de 7 ... 13 mm

Saída de cabo (NS 50 e 63)

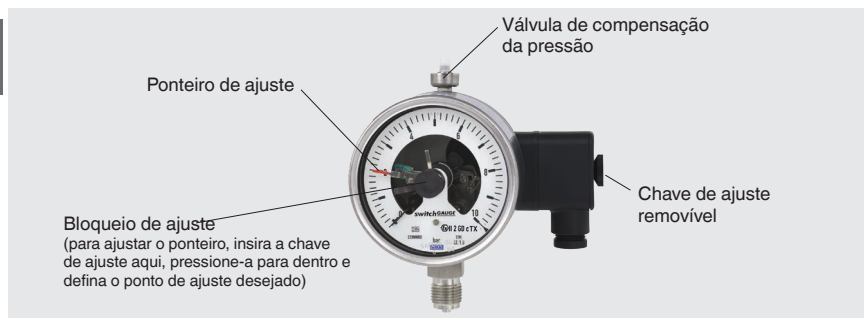


11449056.01

- Vede a entrada do cabo com um prensa-cabos aprovado e adequado.
- Instale os cabos de conexão deixando-os bem fixos.

5.3 Ajuste dos ponteiros

O ajuste dos ponteiros é feito por meio do bloqueio do ajuste no visor, com a ajuda da chave de ajuste (incluída na entrega, encontrada nos instrumentos padrão na lateral do soquete de cabo).



Os ponteiros de ajuste para contatos indutivos são livremente ajustáveis em toda a faixa da escala. Para maior exatidão na comutação, confiabilidade e vida útil dos sistemas de medição mecânicos, os pontos de limite devem estar entre 10 % e 90 % da faixa de medição.

5.4 Comissionamento

Os picos de pressão devem ser evitados a todo o custo. Abra as válvulas de alívio lentamente.

6. Falhas



PERIGO!

Perigo à vida por explosão

Devido trabalho em áreas inflamáveis, existe o risco de explosão que pode causar à morte.

- ▶ Somente corrigir falhas em atmosferas não explosivas!



CUIDADO!

Ferimentos, danos ao patrimônio e ao meio ambiente

Se as falhas não puderem ser eliminadas através das medidas listadas, o instrumento deve ser imediatamente retirado de funcionamento.

- ▶ Certifique que a pressão ou sinal não estão presente e proteja-o contra comissionamento acidental.
- ▶ Entre em contato com o fabricante.
- ▶ Se a devolução for necessário, siga as instruções no capítulo 8.2 "Devolução".

**AVISO!****Ferimentos, danos ao patrimônio e ao meio ambiente podem ser causados por substâncias residuais**

O contato com substâncias perigosas (por exemplo, oxigênio, acetileno, substâncias inflamáveis ou tóxicos), meios prejudiciais (por exemplo, corrosivo, tóxico, carcinogênico, radioativo), e também em unidades de refrigeração e compressores, podem causar ferimentos, danos ao patrimônio e ao meio ambiente.

Caso ocorra alguma falha, pode haver substâncias agressivas no instrumento, com temperaturas extremamente altas e/ou sob alta pressão ou vácuo.

- ▶ Para estes meios, adicionalmente a todas as outras diretrizes, os códigos e diretrizes adequadas devem ser respeitados.
- ▶ Use o equipamento de proteção necessário.



Para detalhes de contato, veja capítulo 1 “Informações gerais” ou na contracapa das instruções de operação.

Falhas	Causas	Medidas
O contato não faz mais a comunicação de acordo com a especificação.	A conexão elétrica foi interrompida.	Faça um teste de continuidade nos cabos de conexão elétrica.
	Carga elétrica inadequada para o modelo de contato elétrico.	Conserve as cargas elétricas permissíveis para o modelo de contato elétrico.
	Contato contaminado.	
O dispositivo de proteção contra corrente residual do circuito foi acionado.	Falha de isolamento	Substitua o instrumento.
Contato intermitente (abertura e fechamento repetidos, de curta duração).	Vibrações	Desacople o instrumento mecanicamente.
O ponteiro não se move, apesar da mudança na pressão.	Movimento bloqueado.	Substitua o instrumento.

Para a troca do instrumento, consulte os capítulos 8 “Desmontagem, devolução e descarte” e 5 “Comissionamento, operação” devem ser observadas.

7. Manutenção e limpeza

7.1 Manutenção

Os instrumentos não precisam de manutenção.

O indicador e a função do contato elétrico devem ser verificados uma ou duas vezes por ano. O teste pode ser realizado separadamente do processo com um instrumento de teste de pressão.

Testes nos instrumentos com preenchimento

Para os instrumentos com preenchimento, deve-se verificar o nível uma ou duas vezes por ano.

O nível do líquido não pode descer abaixo dos 75 % do diâmetro do instrumento.



AVISO!

Perigo de vida devido ao preenchimento/re-preenchimento não permissível do instrumento, com perda da proteção contra explosão

O preenchimento/re-preenchimento dos instrumentos por profissionais não autorizados leva à perda da proteção contra explosão, podendo danificar o instrumento.

- ▶ O instrumento só pode ser reparado por órgãos autorizados.
- ▶ Se a devolução for necessário, siga as instruções no capítulo 8.2 "Devolução".

Os reparos só devem ser efetuados pelo fabricante.

7.2 Limpeza



CUIDADO!

Ferimentos, danos ao patrimônio e ao meio ambiente

Limpeza inadequada pode resultar em ferimentos, danos ao patrimônio e ao meio ambiente. Eventuais resíduos em instrumentos desmontados podem resultar em risco para as pessoas, para o ambiente e para os equipamentos.

- ▶ Executar o processo de limpeza como descrito abaixo.

1. Antes da limpeza, desconecte corretamente o instrumento da conexão de pressão, desligue-o e desconecte-o da fonte de alimentação.
2. Use os equipamentos de proteção requeridos.
3. Limpe o instrumento com um pano úmido.

As conexões elétricas não devem entrar em contato com a umidade!



CUIDADO!

Dano ao instrumento

Limpeza inadequada pode causar danos ao instrumento!

- ▶ Não utilize quaisquer agentes agressivos de limpeza.
- ▶ Não utilize objetos afiados ou duros para a limpeza.

4. Lave ou limpe o instrumento desmontado, para proteger as pessoas e ao meio ambiente da exposição de resíduos de processo.

8. Desmontagem, devolução e descarte



AVISO!

Ferimentos, danos ao patrimônio e ao meio ambiente por meios residuais.

Eventuais resíduos em instrumentos desmontados podem resultar em risco para as pessoas, para o ambiente e para os equipamentos.

- ▶ Use o equipamento de proteção necessário.
- ▶ Observe as informações na folha de dados de segurança do material para o meio correspondente.
- ▶ Lave ou limpe o instrumento desmontado, para proteger as pessoas e ao meio ambiente da exposição de resíduos de processo.

8.1 Desmontagem



AVISO!

Risco de queimaduras

Durante a desmontagem existe o risco de escapar resíduos de substâncias e meios perigosamente quentes.

- ▶ Espere que o instrumento esfrie suficientemente antes de proceder com a desmontagem!



PERIGO!

Perigo à vida por corrente elétrica

Ao contato com partes vivas, existe perigo direto à vida.

- ▶ A desmontagem de instrumento somente deve ser executada por profissionais qualificados.
- ▶ Remova o instrumento assim que o sistema tiver sido isolado das fontes de alimentação.



AVISO!

Danos físicos

Quando desmontando, existe perigo por meios agressivos e altas pressões.

- ▶ Observe as informações na folha de dados de segurança do material para o meio correspondente.
- ▶ Desmonte o instrumento quando não houver pressão.

Se necessário, instale uma mola de proteção no cabo de medição. Para manômetros de diafragma, os parafusos de fixação do flange superior e inferior não podem ser afrouxados.

8.2 Devolução

Ao enviar o instrumento para devolução, não deixe de observar:

Todos os instrumentos devolvidos à WIKA têm de estar isentos de quaisquer substâncias perigosas (ácidos, bases, soluções, etc.) e devem ser limpos antes da devolução.



AVISO!

Ferimentos, danos ao patrimônio e ao meio ambiente por meios residuais.

Eventuais resíduos em instrumentos desmontados podem resultar em risco para as pessoas, para o ambiente e para os equipamentos.

- ▶ Com substâncias perigosas, inclui a folha de dados de segurança do material para o meio correspondente.
- ▶ Limpe o instrumento, veja capítulo 7.2 “Limpeza”.

Para devolver o instrumento, use a embalagem original ou uma adequada para transporte.



Informações sobre devoluções podem ser encontradas na área de “Serviços” no website.

8.3 Descarte

O descarte incorreto pode colocar em risco o meio ambiente. Descarte os componentes do instrumento e a embalagem de forma compatível com os regulamentos de descarte de resíduos específicos na legislação vigente.



Não descarte com lixo doméstico. Garanta um descarte adequado de acordo com os regulamentos nacionais.

9. Especificações



PERIGO!

Perigo à vida devido perda da proteção contra explosão

O não cumprimento desta instrução de operação em áreas potencialmente explosivas pode resultar na perda da proteção à prova de explosão.

- ▶ Observe os seguintes valores de limites e instruções.
- ▶ A caixa contém peças feitas de material não metálico, que pode ser danificado pelas condições ambientais. Deve-se garantir que as peças não metálicas não sofram danos como resultado das condições ambientais.

Peças não metálicas da caixa

PUR, TPU, PA 6, EPDM, NBR (opção), FMQ (opção)

9.1 Soquete de cabo padrão (apenas DN 100 e 160)

Soquete de cabo, fixado no lado direito da caixa.

Material: PA 6, preto

Grupo de isolamento C/250 V conforme VDE 0110

Prensa-cabos M20 x 1.5 (voltado para baixo) com mola de proteção

6 terminais de parafuso + PE para seção transversal do condutor de 1,5 mm²

9.2 Saída de cabo (apenas DN 50 e 63)

Cabo com 2 m de comprimento, voltado para baixo e para a direita

Material: PVC

9.3 Contato indutivo modelo 831

A faixa de atuação recomendada para os contatos é de 10 ... 90 % da escala (0 ... 100 % sob consulta).

Versão do contato (ver etiqueta do produto)

- 831, apenas para DN 63
- 831-N
- 831-SN, versão de segurança ¹⁾
- 831-3.5N
- 831-3.5SN, versão de segurança ¹⁾
- 831-3.5S1N, versão de segurança ¹⁾, sinal invertido

¹⁾ opere apenas com um amplificador isolante correspondente (consulte o capítulo 9.4, modelo 904.3x)

9. Especificações

Valores máximo relacionados à segurança

Versão do contato	Ui	Ii	Pi	Ci	Li
831	20 V	60 mA	130 mW	250 nF	350 µH
831-N	16 V	25 mA	64 mW	30 nF	100 µH
831-SN	16 V	25 mA	64 mW	30 nF	100 µH
831-3.5N	16 V	25 mA	64 mW	50 nF	250 µH
831-3.5S1N	16 V	25 mA	64 mW	30 nF	100 µH
831-3.5SN	16 V	25 mA	64 mW	30 nF	100 µH

Faixa de temperatura permitida

Versão do contato	T6	T5 ... T1	T95 °C	T135 °C
831	-20 ... +60 °C	-20 ... +70 °C	-20 ... +70 °C	-
831-N	-20 ... +60 °C	-20 ... +70 °C	-	-20 ... +70 °C
831-SN	-20 ... +60 °C	-20 ... +70 °C	-	-20 ... +70 °C
831-3.5N	-20 ... +60 °C	-20 ... +70 °C	-	-20 ... +70 °C
831-3.5S1N	-20 ... +60 °C	-20 ... +70 °C	-	-20 ... +70 °C
831-3.5SN	-20 ... +60 °C	-20 ... +70 °C	-	-20 ... +70 °C

Para ver mais informações, consulte o apêndice "Declaração de conformidade com a UE"

9.4 Amplificadores isolantes associados

Modelo	Número de contatos	equipamento de segurança
904.28 KFA6 - SR2 - Ex1.W	1	não
904.29 KFA6 - SR2 - Ex2.W	2	não
904.30 KHA6 - SH - Ex1	1	sim
904.33 KFD2 - SH - Ex1	1	sim



Os amplificadores de isolamento acima mencionados são exemplos. Também podem ser usados outros amplificadores de isolamento, desde que os valores máximos relacionados com a segurança sejam observados.

9. Especificações

9.5 Manômetros de contato

Modelo 111.11.050

Pressão de trabalho	
Estática	3/4 x final da escala
Flutuante	2/3 x final da escala
Curto tempo	final da escala
Efeito de temperatura	Quando a temperatura do sistema de medição se desvia da temperatura de referência (+20 °C): máx. $\pm 0,4 \%$ /10 K do valor do final da escala
Materiais das partes molhadas	
Conexão ao processo, elemento de pressão	Liga de cobre
Materiais das partes não molhadas	
Caixa, anel baioneta	Aço inoxidável
Movimento	Liga de cobre, peças de desgaste em Argetan
Mostrador	Alumínio com fundo branco e caracteres em preto
Ponteiro do instrumento	Plástico, preto
Ponteiro de ajuste	Plástico, vermelho
Visor	Policarbonato
Grau de proteção conforme IEC/EN 60529	IP54

Para mais especificações, ver a folha de dados PM 01.03

Modelo 131.11.050

Pressão de trabalho	
Estática	3/4 x final da escala
Flutuante	2/3 x final da escala
Curto tempo	final da escala
Efeito de temperatura	Quando a temperatura do sistema de medição se desvia da temperatura de referência (+20 °C): máx. $\pm 0,4 \%$ /10 K do valor do final da escala
Materiais das partes molhadas	
Conexão ao processo, elemento de pressão	Aço inoxidável 1.4571, aço inoxidável 316L
Materiais das partes não molhadas	
Caixa, movimento, anel baioneta	Aço inoxidável
Mostrador	Alumínio com fundo branco e caracteres em preto
Ponteiro do instrumento	Alumínio, preto
Ponteiro de ajuste	Alumínio, vermelho
Visor	Policarbonato
Grau de proteção conforme IEC/EN 60529	IP54

Para mais especificações, ver a folha de dados PM 01.05

9. Especificações

Modelo PGS23.063, PGS26.063

Pressão de trabalho	
Estática	3/4 x final da escala
Flutuante	2/3 x final da escala
Curto tempo	final da escala
Efeito de temperatura	Quando a temperatura do sistema de medição se desvia da temperatura de referência (+20 °C): máx. ±0,4 %/10 K do valor do final da escala
Materiais das partes molhadas	
Conexão ao processo, elemento de pressão	PGS23.063: Aço inoxidável 1.4571, aço inoxidável 316L PGS26.063: Monel
Materiais das partes não molhadas	
Caixa, movimento, anel baioneta	Aço inoxidável
Mostrador	Alumínio com fundo branco e caracteres em preto
Ponteiro do instrumento	Alumínio, preto
Ponteiro de ajuste	Alumínio, vermelho
Visor	Vidro de segurança laminado
Grau de proteção conforme IEC/EN 60529	IP54

Para mais especificações, ver a folha de dados PV 22.03

Modelos PGS23.100, PGS23.160, PGS26.100, PGS26.160

Pressão de trabalho	
Estática	final da escala
Flutuante	0,9 x final da escala
Curto tempo	1,3 x final da escala
Efeito de temperatura	Quando a temperatura do sistema de medição se desvia da temperatura de referência (+20 °C): máx. ±0,4 %/10 K do valor do final da escala
Materiais das partes molhadas	
Conexão ao processo, elemento de pressão	PGS23.100, PGS23.160: Aço inoxidável 316L PGS26.100, PGS26.160: Monel
Materiais das partes não molhadas	
Caixa, movimento, anel baioneta	Aço inoxidável
Mostrador	Alumínio com fundo branco e caracteres em preto
Ponteiro do instrumento	Alumínio, preto
Ponteiro de ajuste	Alumínio, vermelho
Visor	Vidro de segurança laminado
Grau de proteção conforme IEC/EN 60529	IP65 ¹⁾ ; opção: IP66

1) Grau de proteção IP54 com versão de segurança e montagem traseira inferior.

Para mais especificações, ver a folha de dados PV 22.02

9. Especificações

Modelos PGS43.100, PGS43.160

Pressão de trabalho	
Estática	final da escala
Flutuante	0,9 x final da escala
Curto tempo	5 x Valor final da escala, contudo máx. 40 bar
Efeito de temperatura	Quando a temperatura do sistema de medição se desvia da temperatura de referência (+20 °C): máx. $\pm 0,8 \%$ /10 K do valor do final da escala
Materiais das partes molhadas	
Conexão ao processo com flange de medição inferior	Aço inoxidável 316L
Elemento de pressão	$\leq 0,25$ bar: Aço inoxidável 316L > 0,25 bar: liga NiCr (Inconel)
Vedação	FPM/FKM
Materiais das partes não molhadas	
Caixa, movimento, anel baioneta	Aço inoxidável
Mostrador	Alumínio com fundo branco e caracteres em preto
Ponteiro do instrumento	Alumínio, preto
Ponteiro de ajuste	Alumínio, vermelho
Visor	Vidro de segurança laminado
Grau de proteção conforme IEC/EN 60529	IP54

Para mais especificações, ver a folha de dados PV 24.03

Modelo 232.35.063

Pressão de trabalho	
Estática	3/4 x final da escala
Flutuante	2/3 x final da escala
Curto tempo	final da escala
Efeito de temperatura	Quando a temperatura do sistema de medição se desvia da temperatura de referência (+20 °C): máx. $\pm 0,4 \%$ /10 K do valor do final da escala
Materiais das partes molhadas	
Conexão ao processo, elemento de pressão	Aço inoxidável 316L
Materiais das partes não molhadas	
Caixa, movimento, anel baioneta	Aço inoxidável
Mostrador	Alumínio com fundo branco e caracteres em preto
Ponteiro	Alumínio, preto
Visor	Vidro de segurança laminado
Grau de proteção conforme IEC/EN 60529	IP54

Para mais especificações, ver a folha de dados PM 02.11

9. Especificações

Modelos 432.56, 432.36

Pressão de trabalho	
Estática	final da escala
Flutuante	0,9 x final da escala
Curto tempo	40, 100 ou 400 bar
Efeito de temperatura	Quando a temperatura do sistema de medição se desvia da temperatura de referência (+20 °C): máx. $\pm 0,8 \%/10 \text{ K}$ do valor do final da escala
Materiais das partes molhadas	
Conexão ao processo com flange de medição inferior	Aço inoxidável 316L
Elemento de pressão	$\leq 0,25 \text{ bar}$: Aço inoxidável 316L $> 0,25 \text{ bar}$: liga NiCr (Inconel)
Vedação	FPM/FKM
Materiais das partes não molhadas	
Caixa, movimento, anel baioneta	Aço inoxidável
Mostrador	Alumínio com fundo branco e caracteres em preto
Ponteiro do instrumento	Alumínio, preto
Ponteiro de ajuste	Alumínio, vermelho
Visor	Vidro de segurança laminado
Grau de proteção conforme IEC/EN 60529	IP54

Para mais especificações, ver a folha de dados PV 24.07

Modelos 532.52, 532.53 e 532.54

Pressão de trabalho	
Estática	final da escala
Flutuante	0,9 x final da escala
Curto tempo	Mínimo 1 bar pressão absoluta (pressão atmosférica), adicionalmente 10 x valor final da escala, máx. 25 bar pressão absoluta
Efeito de temperatura	Quando a temperatura do sistema de medição se desvia da temperatura de referência (+20 °C): máx. $\pm 0,8 \%/10 \text{ K}$ do valor do final da escala
Materiais das partes molhadas	
Conexão ao processo com câmara de medição	Aço inoxidável 1.4571
Elemento de pressão	$\leq 0,25 \text{ bar}$: Aço inoxidável 316Ti (1.4571) $> 0,25 \text{ bar}$: liga NiCr (Inconel)
Materiais das partes não molhadas	
Caixa, movimento, anel baioneta	Aço inoxidável
Mostrador	Alumínio com fundo branco e caracteres em preto
Ponteiro	Alumínio, preto
Visor	Vidro de segurança laminado
Grau de proteção conforme IEC/EN 60529	IP54

Para mais especificações, ver a folha de dados PV 25.02

9. Especificações

Modelo 632.51

Pressão de trabalho	
Estática	final da escala
Flutuante	0,9 x final da escala
Curto tempo	50 x final da escala
Efeito de temperatura	Quando a temperatura do sistema de medição se desvia da temperatura de referência (+20 °C): máx. $\pm 0,6 \%$ /10 K do valor do final da escala
Materiais das partes molhadas	
Conexão ao processo com câmara de medição, elemento de pressão	Aço inoxidável 1.4571
Vedação	PTFE
Materiais das partes não molhadas	
Caixa, movimento, anel baioneta	Aço inoxidável
Mostrador	Alumínio com fundo branco e caracteres em preto
Ponteiro	Alumínio, preto
Visor	Vidro de segurança laminado
Grau de proteção conforme IEC/EN 60529	IP54

Para mais especificações, ver a folha de dados PV 26.06

Modelo 736,51

Pressão de trabalho	
Estática	final da escala
Flutuante	0,9 x final da escala
Curto tempo	\oplus lado: 200 mbar
Efeito de temperatura	Quando a temperatura do sistema de medição se desvia da temperatura de referência (+20 °C): máx. $\pm 0,6 \%$ /10 K do valor do final da escala
Materiais das partes molhadas	
Conexão ao processo, elemento de pressão, célula de medição	Aço inoxidável 1.4571
Vedações	PTFE e NBR
Ajuste do ponto zero	Aço inoxidável
Caixa, movimento	Aço inoxidável
Mostrador	Alumínio com fundo branco e caracteres em preto
Ponteiro	Alumínio, preto
Visor	Vidro de segurança laminado
Materiais das partes não molhadas	
Anel baioneta	Aço inoxidável
Grau de proteção conforme IEC/EN 60529	IP66

Para mais especificações, ver a folha de dados PM 07.08

9. Especificações

Modelos DPGS43.100, DPGS43.160

Pressão de trabalho	
Estática	final da escala
Flutuante	0,9 x final da escala
Curto tempo	mínimo 10 x valor do final da escala, máx. 25 bar
Efeito de temperatura	Quando a temperatura do sistema de medição se desvia da temperatura de referência (+20 °C): máx. $\pm 0,5\%/10\text{ K}$ do valor do final da escala
Materiais das partes molhadas	
Conexão ao processo	Aço inoxidável 316Ti (1.4571)
Elemento de pressão	$\leq 0,25$ bar: Aço inoxidável 316L > 0,25 bar: liga NiCr (Inconel)
Materiais das partes não molhadas	
Caixa, anel baioneta	Aço inoxidável
Movimento	Latão
Mostrador	Alumínio com fundo branco e caracteres em preto
Ponteiro	Alumínio, preto
Visor	Vidro de segurança laminado
Grau de proteção conforme IEC/EN 60529	IP54; opção: IP65

Para mais especificações, ver a folha de dados PV 27.05

Modelos DPGS43HP.100, DPGS43HP.160

Pressão de trabalho	
Estática	final da escala
Flutuante	0,9 x final da escala
Curto tempo	40, 100, 250 ou 400 bar
Efeito de temperatura	Quando a temperatura do sistema de medição se desvia da temperatura de referência (+20 °C): máx. $\pm 0,5\%/10\text{ K}$ do valor do final da escala
Materiais das partes molhadas	
Conexão ao processo com flange de medição inferior	Aço inoxidável 316L
Elemento de pressão	$\leq 0,25$ bar: Aço inoxidável 316Ti (1.4571) > 0,25 bar: liga NiCr (Inconel)
Vedação	FPM/FKM
Materiais das partes não molhadas	
Caixa, movimento, anel baioneta	Aço inoxidável
Mostrador	Alumínio com fundo branco e caracteres em preto
Ponteiro	Alumínio, preto
Visor	Vidro de segurança laminado
Grau de proteção conforme IEC/EN 60529	IP54; opção: IP65

Para mais especificações, ver a folha de dados PV 27.13



EU-Konformitätserklärung EU Declaration of Conformity

Dokument Nr.: 14336002.01
Document No.:


Wir erklären in alleiniger Verantwortung, dass die mit CE gekennzeichneten Produkte
We declare under our sole responsibility that the CE marked products

Typenbezeichnungen (vollständige Typenliste siehe Anhang):
Type Designations (refer to annex for exhaustive list of types): 111, 131, 232, 432, 433, 532, 533, 562, 563, 632, 736, APGT43, DPGS43, DPGS43HP, DPGT43, DPGT43HP, PGS21, PGS23, PGS26, PGS43, PGT23, PGT26, PGT43, PGT43HP, PGT63HP

Beschreibung: Manometer mit elektrischem Ausgang
Description: Pressure gauges with electrical output

gemäß gültigen Datenblättern:
according to the valid data sheets: Siehe Anhang
Refer to annex

die wesentlichen Schutzanforderungen der folgenden Richtlinien erfüllen: Harmonisierte Normen:
comply with the essential protection requirements of the directives: Harmonized standards:

2011/65/EU	Gefährliche Stoffe (RoHS) <i>Hazardous substances (RoHS)</i>	EN 50581:2012
2014/68/EU	Druckgeräterichtlinie (DGRL) ⁽¹⁾ <i>Pressure Equipment Directive (PED) ⁽¹⁾</i>	
2014/30/EU	Elektromagnetische Verträglichkeit (EMV) ^(2, 3) <i>Electromagnetic Compatibility (EMC) ^(2, 3)</i>	EN 61326-1:2013 ⁽²⁾ EN 61326-2-3:2013 ⁽²⁾ EN 60947-5-2:2007 +A1:2012 ⁽³⁾ EN 60947-5-6:2000 ⁽³⁾
2014/34/EU	Explosionsschutz (ATEX) ⁽⁴⁾ <i>Explosion protection (ATEX) ⁽⁴⁾</i>	
	 II 2G Ex ia IIC T6/T5/T4 Gb II 2D Ex ia IIIB T85°C/T95°C/T100°C/T135°C Db II 2G Ex ia IIB T6/T5/T4 Gb ⁽⁵⁾	EN 60079-0:2012 +A11:2013 EN 60079-11:2012

(1) Für Modelle mit PS ≥ 200 bar; Modul A, druckhaltendes Ausrüstungsteil
For models with PS ≥ 200 bar; Module A, pressure accessory

(2) Für Modelle mit der Option: +892.44
For models with the option:

(3) Für Modelle mit mindestens einer der Optionen: +831, +831+
For models with at least one of the options:

(4) EU-Baumusterprüfbescheinigung CML 18ATEX2109X von CML B.V., Amsterdam (Reg.-Nr. 2776).
EU type-examination certificate CML 18ATEX2109X of CML B.V., Amsterdam (Reg. no. 2776).

(5) Für Modelle mit der zusätzlichen Option: +PTFE Auskleidung
For models with the additional option: +PTFE lining

Unterzeichnet für und im Namen von / Signed for and on behalf of

WIKAI Alexander Wiegand SE & Co. KG

Klingenberg, 2019-06-17



Alfred Häfner, Vice President
Process Instrumentation Pressure



Dr. Michael Glombitza, Head of Quality Management
Process Instrumentation Pressure

WIKAI Alexander Wiegand SE & Co. KG
Alexander-Wiegand-Straße 30
63911 Klingenberg
Germany

Tel. +49 9372 132-0
Fax +49 9372 132-400
E-Mail info@wika.de
www.wika.de

Kommanditgesellschaft, Sitz Klingenberg –
Antsgericht, Aschaffenburg HRB 1819

Komplementärin:
WIKAI International SE – Sitz Klingenberg –
Antsgericht, Aschaffenburg HRB 10505
Vorstand: Alexander Wiegand
Vorsitzender des Aufsichtsrats: Dr. Max Egli

16AR-02160



14336002.01, Anhang / Annex

Typenbezeichnung+Option <i>Type Designation +option</i>	+mögliche zusätzliche Option <i>+possible additional option</i>	Datenblatt <i>Data sheet</i>
111.11.050	+831-N	PM 01.03
131.11.050	+831-N	PM 01.05
232.35.063	+831 oder / or +831-*	PM 02.11
43b.c6.1x0	+831-*	+PTFE PV 24.07
5ab.5d.1x0	+831-*	PV 25.02
632.51.1x0	+831-*	PV 26.06
736.51.1x0	+831-*	PM 07.08
APGT43.1x0	+892.44	+831-*
DPGS43.1x0	+831-*	PV 27.05
DPGS43HP.1x0	+831-*	PV 27.13
DPGT43.1x0	+892.44	+831-*
DPGT43HP.1x0	+892.44	+831-*
PGS21.1x0	+831-*	PV 22.01
PGS23.063	+831 oder / or +831-*	PV 22.03
PGS23.1x0	+831-*	PV 22.02
PGS26.063	+831 oder / or +831-*	PV 22.03
PGS26.1x0	+831-*	PV 22.02
PGS43.1x0	+831-*	+PTFE PV 24.03
PGT23.1x0	+892.44	+831-*
PGT26.1x0	+892.44	+831-*
PGT43.1x0	+892.44	+831-*
PGT43HP.1x0	+892.44	+831-*
PGT63HP.1x0	+892.44	+831-*

x NenngroÙe (NG) / Nominal size (NS):
0 = NG / NS 100mm; 6 = NG / NS 160mm

a Ausföhrung / Version:
3 = Edelstahl / stainless steel; 6 = Monel

b Gehäusefüllung / Filling status:
2 = ungefüllt / not filled; 3 = gefüllt / filled

c Gehäuseausföhrung / Housing
3 = Sicherheitsausföhrung / Safety version; 5 = Standard

d Klassengenauigkeit / Accuracy:
2 = Klasse / class 1,0; 3 = Klasse / class 1,6; 4 = Klasse / class 2,5

* Optionen für Schaltkontakte (modellabhängig) / Options for switches (depending on model):
N / SN / 3.5N / 3.5SN / 3.5S1N

WIKALexander Wiegand SE & Co. KG
Alexander-Wiegand-StraÙe 30
63911 Klingenberg
Germany

Tel. +49 9372 132-0
Fax +49 9372 132-408
E-Mail info@wika.de
www.wika.de

Kommanditgesellschaft: Sitz Klingenberg -
Amtsgericht Aschaffenburg HRA 1919

Komplementärin:
WIKALInternational SE - Sitz Klingenberg -
Amtsgericht Aschaffenburg HRB 10505
Vorstand: Alexander Wiegand
Vorsitzender des Aufsichtsrats: Dr. Max Egli

16AR-02180

Subsidiárias da WIKA no mundo podem ser encontrados no site www.wika.com.br.



WIKA do Brasil Ind. e Com. Ltda.

Av. Úrsula Wiegand, 03

18560-000 Iperó - SP / Brasil

Tel. +55 15 3459-9700

vendas@wika.com.br

www.wika.com.br