

Potences de fixation pour instruments Type 910.16

Fiche technique WIKA AC 09.07

Applications

- Pour le montage de manomètres et d'autres instruments d'indication

Potence de fixation avec racc. intermédiaire

Exécution

La potence de fixation pour instrument de mesure selon DIN 16 281 se compose d'un étrier en deux parties. Les autres versions présentent un tête de support ouverte qui permet par exemple l'introduction d'instruments avec capillaire.

Version DIN 16 281, Forme H, pour montage sur paroi

Fonte d'aluminium, peint en noir
Acier inox 1.4571, soudé

Version DIN 16 281, Forme A, pour montage sur paroi, tuyauterie ou structure

Fonte malléable, galvanisé, peint en noir

Version pour montage tuyauterie DN 20 à DN 80 (¾ to 3 in.)

Acier zingué

Raccord intermédiaire

Raccord process G ½ B / G ½ et ½ NPT selon EN 837-1 en laiton, acier ou acier inox 316TI (1.4571)

Potence de fixation pour montage direct

Le diamètre de positionnement de l'instrument de mesure est de 30 mm pour permettre le montage par le carré du surplat de 22. Un adaptateur n'est pas nécessaire.

Potence pour montage sur paroi

Acier peint en gris argent

Potence pour montage sur tuyauterie DN 20 à DN 80 (¾ to 3 in.)

Acier peint en gris argent



A gauche: Potence fixation, Alu. ; DIN 16 281, Forme H
A droite: racc. intermédiaire G ½ / G ½ B

Exécution	Extension L ± 3	Matériau	Poids en kg	Code article
DIN 16 281 Forme H	60 mm	Al	0.15	9091840
	100 mm	Al	0.18	9091858
	160 mm	Al	0.26	9091866
	60 mm	1.4571	0.17	9091874
	100 mm	1.4571	0.21	9091882
DIN 16 281 Forme A	100 mm	Fonte	0.84	9094954 1)
	100 mm	malléable	0.84	2037424 2)
Pour tuyauterie	100 mm	Acier	0.5	9091904

1) sans clamp

2) avec clamp

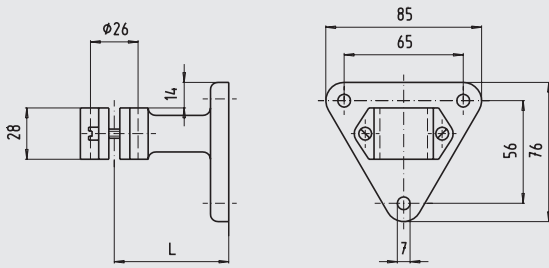
Exécution	Raccord	Matériau	Poids en kg	Code article
Racc. interméd.	G ½	Ms	0.25	9090762
	G ½	Acier	0.23	9090770
	G ½	1.4571	0.23	9091270
	½ NPT	1.4571	0.23	9091416

Exécution	Extension L ± 3	Matériau	Poids en kg	Code article
Montage sur paroi	100 mm	Acier	0.5	9091998
Mont. tuyauterie	100 mm	Acier	0.3	9091912

Dimensions en mm

Potence de fixation pour instrument avec racc. interm.

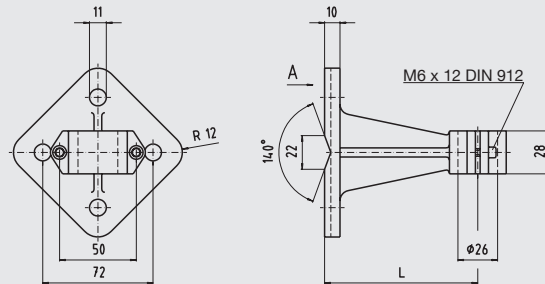
Potence de fixation pour montage sur paroi
DIN 16 281, Forme H



1243659.01

Potence de fixation pour instrument avec racc. interm.

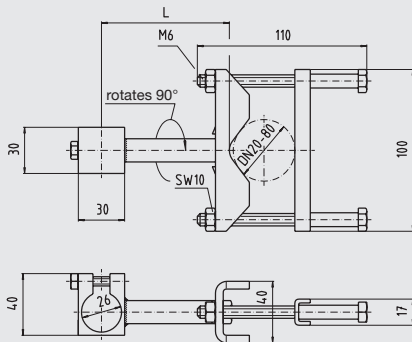
Potence de fixation pour montage sur paroi, tuyauterie ou structure
DIN 16 281, Forme A



1035690.01

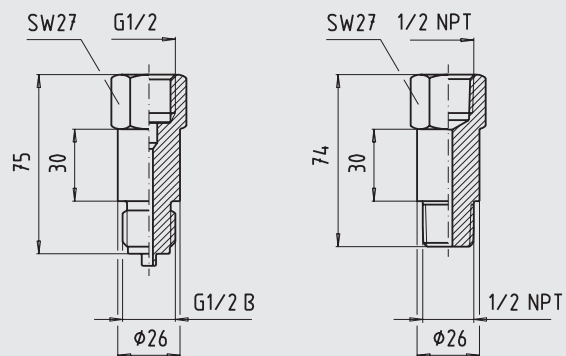
Potence de fixation pour instrument avec racc. interm.

Potence de fixation pour montage sur tuyauterie



1035592.01

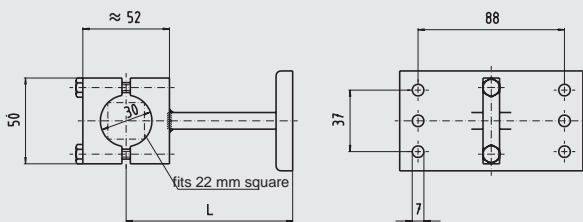
Raccord intermédiaire



1035584.01

Potence de fixation pour montage direct d'instrument

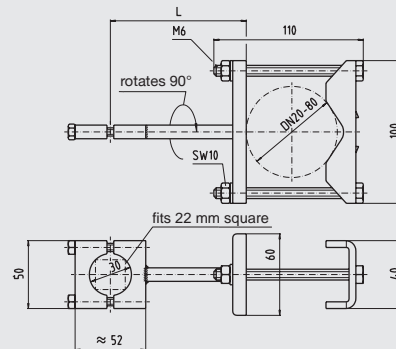
Potence de fixation pour montage sur paroi



1035703.01

Potence de fixation pour montage direct d'instrument

Potence de fixation pour montage sur tuyauterie



1035681.01

Caractéristiques de commande

Le code article à 7 chiffres suffit pour passer commande des produits requis. Les options doivent être spécifiées séparément.

Les spécifications mentionnées ci-dessus correspondent à l'état actuel de la technologie au moment de l'édition du document.
Nous nous réservons le droit de modifier les spécifications et matériaux.



WIKAI Instruments

Parc d'Affaires des Bellevues - "Eragny Parc"
Immeuble Colorado
8 rue Rosa Luxembourg - 95610 Eragny-sur-Oise
BP 80261 - 95615 Cergy Pontoise Cedex
Tél : 01 34 30 84 84 Fax : 01 34 30 84 94
www.wika.fr info@wika.fr