

## Hand-held de pressão de precisão Modelo CPH6400

Folha de dados WIKA CT 14.01



outras aprovações  
veja página 4

### Aplicações

- Prestadores de serviços de calibração e testes
- Laboratórios de medição e controle
- Garantia da qualidade

### Características especiais

- Indicador digital com sensores de referência intercambiáveis (plug-and-play)
- Faixas de medição de -1 ... 6.000 (-15 ... 75.000 psi) (faixas de vácuo e pressão absoluta também estão disponíveis)
- Exatidão: 0,025 % (com certificado de calibração)
- Medição simultânea da pressão e temperatura com sonda de temperatura Pt100 externa
- Funções de mín., máx., taxa de pressão e memória de dados



Hand-held de pressão de precisão modelo CPH6400  
com sensor de pressão de referência modelo CPT6400

## Descrição

### Características

Uma ampla variedade de sensores de pressão de referência, oferecendo faixas de medição até 6.000 bar (75.000 psi), garante soluções para cada aplicação. Os sensores podem ser substituídos rapidamente, sem o uso de ferramentas, e são reconhecidos automaticamente quando conectados ao indicador digital (plug-and-play). Opcionalmente é possível medir temperatura com alta exatidão, utilizando uma sonda de temperatura Pt100 externa. O instrumento possui um display com retroiluminação, caixa robusta e interface amigável.

### Funcionalidade

Além de oferecer medição de pressão e temperatura com alta precisão, o CPH6400 possui ainda funções avançadas, como armazenamento de medições de pressão e temperatura (através a função de memória),

teste de vazamento (através a função de taxa de pressão) e determinação de picos (através a função mín./máx.).

### Software

O software WIKA-Cal pode ser usado para leitura dos dados armazenados no CPH6400 e para calibração online conectado a um computador. Utilizando o software, os dados são transferidos para um certificado de calibração que pode ser impresso. O WIKA-Cal também oferece a gestão da calibração e dos dados de instrumentos em um banco de dados SQL.

**Maletas completas de teste e serviço**

Para aplicações em campo (manutenção e serviços), várias maletas estão disponíveis. Estes incluem maletas de serviço com ou sem geração de pressão, fonte de alimentação, adaptadores de rosca, etc.

**Exatidão certificada**

Para cada sensor de referência e sonda de temperatura Pt100, a exatidão é atestada através de um certificado de calibração de fábrica que acompanha o instrumento. Sob consulta, podemos também oferecer um certificado de calibração CGCRE/INMETRO.

## Especificações

### Modelo CPH6400

Hand-held de precisão de pressão modelo CPH6400 (cadeia completa de medição)						
<b>Tecnologia de sensor</b>	1 sensor de pressão de referência (intercambiável sem ferramentas) <sup>1)</sup>					
<b>Faixa de medição</b>						
Pressão manométrica	bar	-1 ... 0	-1 ... +0,6	-1 ... 1,5	-1 ... 3	-1 ... 5
		-1 ... 9	-1 ... 15	-1 ... 24	-1 ... 39	0 ... 0,25
		0 ... 0,4	0 ... 0,6	0 ... 1	0 ... 1,6	0 ... 2,5
		0 ... 4	0 ... 6	0 ... 10	0 ... 16	0 ... 25
		0 ... 40	0 ... 60	0 ... 100	0 ... 160	0 ... 250
		0 ... 400	0 ... 600	0 ... 700	0 ... 1.000	
	psi	-15 ... 0	-15 ... +15	-15 ... 40	-15 ... 70	-15 ... 130
		0 ... 5	0 ... 10	0 ... 15	0 ... 20	0 ... 25
		0 ... 30	0 ... 50	0 ... 60	0 ... 75	0 ... 100
		0 ... 150	0 ... 200	0 ... 250	0 ... 300	0 ... 350
		0 ... 400	0 ... 500	0 ... 600	0 ... 700	0 ... 750
		0 ... 1.000	0 ... 1.450	0 ... 1.500	0 ... 2.000	0 ... 3.000
		0 ... 4.000	0 ... 5.000	0 ... 6.000	0 ... 7.500	0 ... 10.000
		0 ... 14.500				
<b>Exatidão da cadeia de medição <sup>2)</sup></b>	0,025 % FS <sup>3)</sup>					
Pressão manométrica	bar	0 ... 1.600	0 ... 2.000	0 ... 2.500	0 ... 3.000	0 ... 4.000
		0 ... 5.000	0 ... 6.000			
	psi	0 ... 15.000	0 ... 20.000	0 ... 25.000	0 ... 30.000	0 ... 40.000
		0 ... 50.000	0 ... 60.000	0 ... 75.000		
<b>Exatidão da cadeia de medição <sup>2)</sup></b>	0,1 % FS <sup>3)</sup>					
Pressão absoluta	bar abs.	-0,8 ... 1,2	0 ... 0,25	0 ... 0,4	0 ... 0,6	0 ... 1
		0 ... 1,6	0 ... 2,5	0 ... 4	0 ... 6	0 ... 10
		0 ... 16	0 ... 25			
	psi abs.	0 ... 5	0 ... 10	0 ... 15	0 ... 20	0 ... 30
		0 ... 50	0 ... 60	0 ... 100	0 ... 150	0 ... 300
<b>Exatidão da cadeia de medição <sup>2)</sup></b>	0,025 % ST <sup>3)</sup>					
<b>Limite de sobrepressão</b> (dependendo da faixa de medição)	3 vezes; < 25 bar 2 vezes; > 25 bar ... ≤ 600 bar 1,5 vezes; > 600 bar ... ≤ 2.500 bar 1,2 vezes; > 2.500 bar			3 vezes; < 360 psi 2 vezes; > 360 psi ... ≤ 8.700 psi 1,5 vezes; > 8.700 psi ... ≤ 36.260 psi 1,2 vezes; > 36.260 psi		
<b>Tipos de pressão</b>	Pressão manométrica {Pressão absoluta de 0 ... 25 bar abs. (0 ... 360 psi abs.) e vácuo de -1 ... +39 bar (-14,5 ... 566 psi)}					
<b>Compatibilidade de sensor</b>	Compatível com modelo CPT6400 sensores de pressão de referência					

{ } Itens entre chaves estão disponíveis como opcionais para um preço adicional.

1) Até 10 sensores de pressão de referência podem ser suportados em cada instrumento (até 10 configurações de calibração).

2) É definido pela incerteza de medição, qual é expresso pelo fator de cobertura (k = 2) e inclui os seguintes fatores: o desempenho intrínseco do instrumento, a incerteza de medição do instrumento de referência, estabilidade ao longo prazo, influência das condições ambientais, efeitos de desvio e temperatura além da faixa compensada durante o ajuste periódico do ponto zero.

3) Calibrado em 23°C (74°F) e em posição de montagem vertical com conexão de pressão para baixo.

**Hand-held de precisão de pressão modelo CPH6400 (cadeia completa de medição)**

<b>Medição de temperatura</b>	somente para versão de 2 canais
Tipo de sensor	Pt100, 4 fios
Faixa de medição	-10 ... +50 °C (14 ... 122 °F)
Resolução	0.01 °C (0.02 °F)
Exatidão	0,05 K <sup>4)</sup>

**Indicador digital modelo CPH6400**

<b>Display</b>	
Display	Display gráfico amplo, com iluminação de fundo (ligar/desligar selecionável)
Resolução do display	Até 6 dígitos, conforme solicitação do cliente
Unidades de pressão	bar, mbar, kPa, mmHg, inHg and kg/cm <sup>2</sup> (depende da faixa de medição, livremente selecionáveis)
<b>Funções</b>	
Faixa de medição (pressão)	5 valores/segundo
Memória	Mín./Máx., data logger integrado
Funções através das teclas	Tara, trocar unidades
Funções de menu	Memória min/máx, escala de pressão, ajuste de ponto zero para faixas de sobrepresão, logger (iniciar/pausar/parar)
Data logger	Logger cíclico: Gravação automática de até 1.000 valores de pressão (com versão de 2 canais: valores de pressão 500 e valores de temperatura 500) Tempo cíclico: selecionável de 1 ... 3.600 segundos
<b>Fonte de tensão</b>	
Alimentação	Bateria interna de íon de lítio recarregável (tempo para recarregar < 6 h)
Duração da bateria	Aproximadamente 25 horas de operação
Display status de bateria	Ícone no display
<b>Condições ambientais</b>	
Temperatura de operação	0 ... 50 °C (32 ... 122 °F)
Temperatura de armazenamento	-20 ... +60 °C (-4 ... +140 °F)
Umidade relativa	0 ... 85 % r.h. (sem condensação; a 50 °C / 122 °F)
<b>Comunicação</b>	
Interface	USB através cabo de interface
<b>Caixa</b>	
Material	Poliamida 12, teclado de membrana, tela transparente
Proteção	IP65
Conexão elétrica	Cabo sensor: Conector tipo baioneta (7 pinos) Conector interface: conector tipo baioneta (5 pinos)
Dimensões	Veja desenho técnico
Peso	aproximadamente 480 gramas (1,06 lbs)

**Sensor de pressão de referência modelo CPT6400**

<b>Conexão ao processo</b>	≤ 1.000 bar (≤ 14.500 psi): G ½ B; {vários adaptadores de conexão sob consulta} > 1.000 bar (≤ 14.500 psi): M16 x 1,5 fêmea, com cone de vedação
<b>Informação do sensor</b>	
Exatidão por ano	≤ 0,025 % de span (somente com CPH6400)
Faixa compensada	0 ... 50 °C (32 ... 122 °F)
<b>Material</b>	
Partes molhadas	Aço inoxidável (com faixa de medição > 25 bar ... ≤ 1.000 bar (> 360 ... ≤ 14.500 psi) Elgiloy® como adição)
Fluído interno de transmissão	Óleo sintético (somente para faixas de medição de até 25 bar (360 psi)) {óleo de derivado halogenado para versões de oxigênio} <sup>5)</sup>

{ } Itens entre chaves estão disponíveis como opcionais para um preço adicional.

4) Desvio de controle permanente entre o valor configurado e o valor atual

5) Em versões para oxigênio, a temperatura de meio não deve exceder 60 °C (140 °F).

**Sensor de pressão de referência modelo CPT6400****Condições ambientais**









Temperatura de meio	-20 ... +80 ° C (-4 ... +176 ° F) <sup>5)</sup>
Temperatura de operação	-20 ... +80 ° C (-4 ... +176 ° F) <sup>5)</sup>
Temperatura de armazenamento	-40 ... +85 ° C (-40 ... +185 ° F) <sup>5)</sup>
Umidade relativa	0 ... 95 % r. h. (sem condensação)

**Caixa**

Material	Aço inoxidável
Conexão ao CPH6400	Conector circular, 8 pinos Opção: operação externa através cabo de conexão de 1,2 m (4 ft) (plug-and-play)
Proteção	IP 65 (com cabo conectado)
Dimensões	Veja desenho técnico
Peso	aproximadamente 220 gramas (0,49 lbs)

5) Em versões para oxigênio, a temperatura de meio não deve exceder 60 ° C (140 ° F).

**Aprovações**

Logo	Descrição	País
	<b>Declaração de conformidade EU para modelo CPH6400</b> <ul style="list-style-type: none"> <li>■ Diretiva EMC EN 61326 emissão (grupo 1, classe B) e imunidade à interferência (equipamento portátil de teste e medição)</li> <li>■ Diretiva RoHS</li> </ul>	União Europeia
	<b>Declaração de conformidade EU para modelo CPT6400</b> <ul style="list-style-type: none"> <li>■ Diretiva EMC EN 61326 emissão (grupo 1, classe B) e imunidade à interferência (aplicações industriais)</li> <li>■ Diretriz para equipamentos de pressão PS &gt; 200 bar; módulo A, acessório de pressão</li> <li>■ Diretiva RoHS</li> </ul>	União Europeia
	<b>EAC</b> <ul style="list-style-type: none"> <li>■ Diretiva EMC</li> <li>■ Diretriz para equipamentos de pressão</li> <li>■ Diretiva de baixa tensão</li> </ul>	Comunidade Econômica da Eurásia
	<b>GOST</b> Metrologia, calibração	Rússia
	<b>KazInMetr</b> Metrologia, calibração	Cazaquistão
-	<b>MTSCHS</b> Comissionamento	Cazaquistão
	<b>BelGIM</b> Metrologia, calibração	Bielorrússia
	<b>UkrSEPRO</b> Metrologia, calibração	Ucrânia
	<b>Uzstandard</b> Metrologia, calibração	Uzbequistão
-	<b>CPA</b> Metrologia, calibração	China

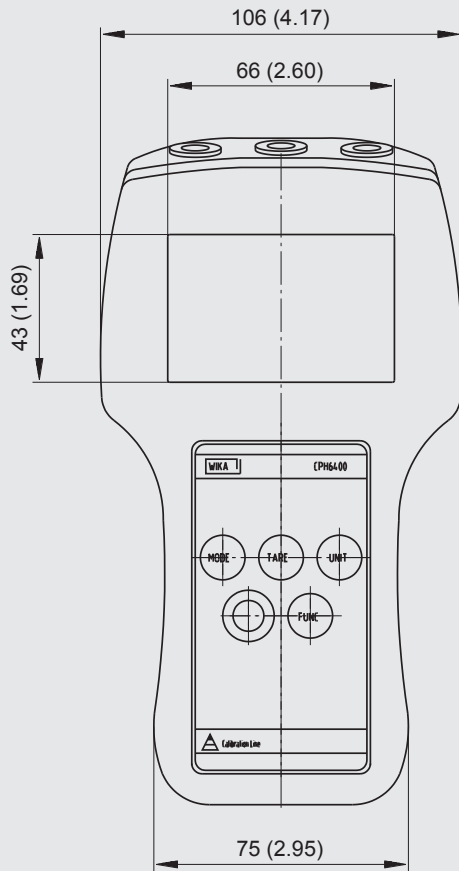
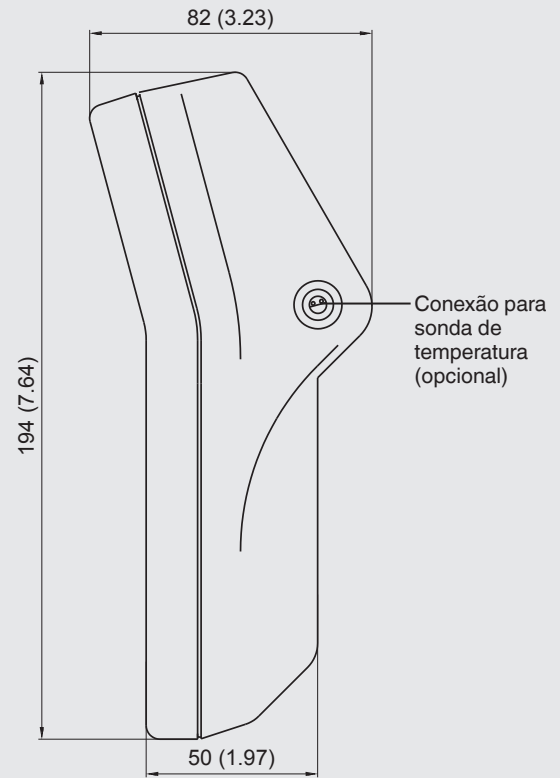
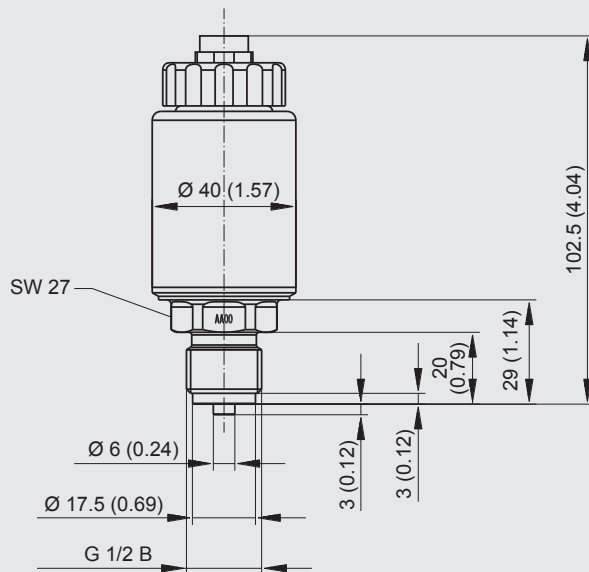
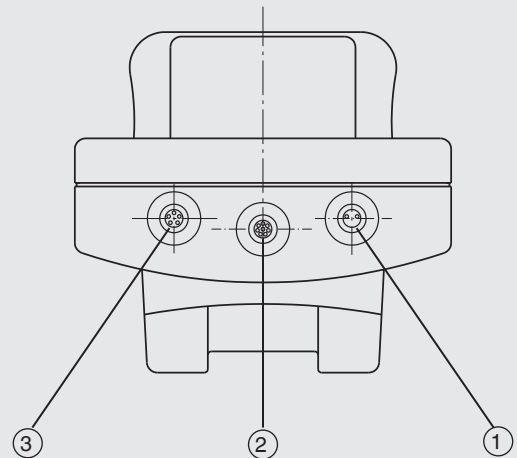
**Certificados**

Certificado	
<b>Calibração</b>	Padrão: certificado de calibração 3.1 conforme EN 10204 Opção: Certificado de calibração DKD/DakKS (equivalente ISO 17025)
<b>Intervalo de recalibração recomendado</b>	1 ano (depende das condições de uso)

Aprovações e certificados, veja o site

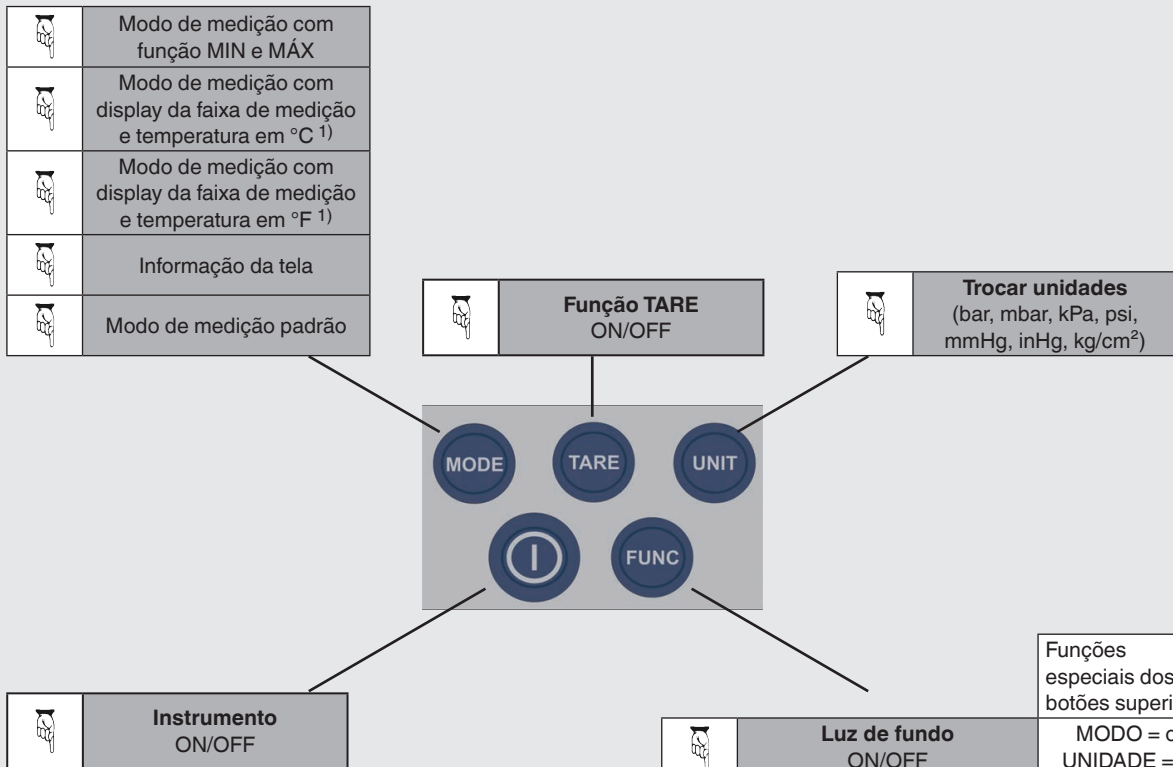
**Dimensões em mm (polegadas)****Indicador digital CPH6400**

Vista de frente

**Vista lateral (direita)****Sensor de pressão de referência CPT6400****Conexões elétricas****Vista de cima**

- ① Conexão da fonte de alimentação/carregador
- ② Ligação elétrica
- ③ Conector de interface

## Teclado



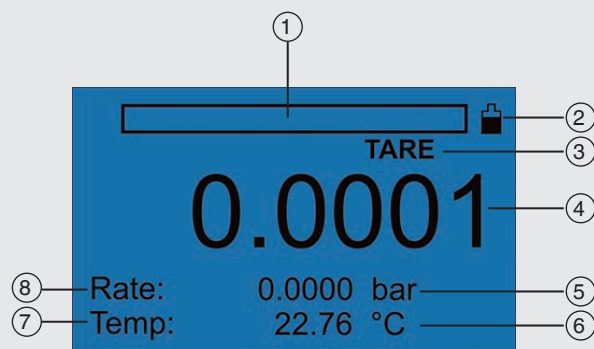
		Funções especiais dos botões superiores
	<b>Luz de fundo ON/OFF</b>	MODO = on UNIDADE = off
	<b>Interface USB ON/OFF</b>	MODO = on UNIDADE = off
	<b>Data logger (Pressão e/ou temperatura <sup>2)</sup>)</b>	MODO = pressão UNIDADE = temperatura
	<b>Data logger (iniciar/pausar/parar)</b>	MODO = iniciar TARA = pausar UNIDADE = parar
	<b>Resolução do valor medido (+/-)</b>	MODO = + UNIDADE = -
	<b>Ajuste de zero permanente</b>	TARA = Corr.
	<b>Modo de medição</b>	

= Pressione o botão

- 1) Display de temperatura possível somente com sonda de temperatura conectada (versão de 2 canais)
- 2) Armazenamento de valores de temperatura é apenas possível com sonda de temperatura conectada (versão de 2 canais)

## Operação do hand-held de pressão modelo CPH6400

### Display



- ① Gráfico de barras
- ② Display status de bateria
- ③ Função TARA (se ativada)
- ④ Valor atual da pressão medida
- ⑤ Unidade de pressão
- ⑥ Unidade de temperatura (versão de 2 canais)
- ⑦ Valor atual da medição de temperatura através da sonda de temperatura (versão de 2 canais)
- ⑧ Display da faixa de medição

## Medição de temperatura com hand-held de pressão de precisão modelo CPH6400

Além do comprovado sensor de pressão de referência externo CPT6400, uma sonda de temperatura externa Pt100 pode ser conectada em paralelo. Uma exatidão de 0,05 °C pode ser assim alcançada. A extensão adicional de temperatura está disponível como opção - como unidade básica, o CPH6400 permanece um hand-held de precisão de pressão.

Com o data logger integrado, a pressão ou a temperatura podem ser registradas, bem como ambos simultaneamente. A avaliação do data logger é realizada utilizando Microsoft EXCEL®.

A medição simultânea e registro de pressão e temperatura abre uma ampla gama de possíveis aplicações para o CPH6400. Por exemplo, o instrumento é ideal para o teste de vazamento, já que a influência da temperatura também pode ser registrada para qualquer aumento de pressão ou queda de pressão.



**Indicador de pressão hand-held modelo CPH6400 com sensor de referência de pressão modelo CPT6400 e sonda de temperatura**

**Maletas completas de teste e serviço****Maleta de calibração com modelo hand-held de precisão de pressão CPH6400, consiste de:**

- Maleta de serviço de plástico com inserto de espuma
- Hand-held de pressão de precisão modelo CPH6400
- Cabo de sensor para operação externa do sensor
- Carregador
- Espaços para vários sensores de pressão de referência CPT6400

Veja folha de dados para faixas de medição disponíveis

Versão básica

**Maleta de calibração com hand-held de pressão de precisão modelo CPH6400 e bomba pneumática manual modelo CPP30 para pressões de -0,95 ... +35 bar (-28 inHg ... +500 psi), consiste de:**

- Maleta de serviço com inserto de espuma
- Hand-held de pressão de precisão modelo CPH6400
- Bomba pneumática manual modelo CPP30; -0,95 ... +35 bar (-28 inHg ... +500 psi)
- Cabo de sensor para operação externa do sensor
- Carregador
- Espaços para vários sensores de pressão de referência CPT6400

Veja folha de dados para faixas de medição disponíveis

Versão básica inclusive geração de pressão pneumática

**Maleta de calibração com hand-held de pressão modelo CPH6400 e bomba de teste portátil modelo CPP700-H ou CPP1000-H para pressões de 0 ... 700 bar ou 0 ... 1.000 bar (0 ... 1.000 psi ou 0 ... 14.500 psi), consistindo de:**

- Maleta de serviço com inserto de espuma
- Hand-held de pressão de precisão modelo CPH6400
- Bomba hidráulica manual
  - Modelo CPP700-H 0 ... 700 bar (0 ... 10.000 psi) ou
  - Modelo CPP1000-H 0 ... 1.000 bar (0 ... 14.500 psi)
- Cabo de sensor para operação externa do sensor
- Carregador
- Espaços para vários sensores de pressão de referência CPT6400

Para mais especificação veja folha de dados CT 91.07.

Versão básica inclusive geração de pressão hidráulica



## Software de calibração WIKA-Cal

### Criação fácil e rápida de certificado de calibração de alta qualidade

O software de calibração WIKA-Cal é utilizado para a criação de certificados de calibração ou protocolos de testes para instrumentos de medição de pressão e está disponível em versão demo à ser baixado gratuitamente.

Um formulário ajuda o usuário e o guia através do processo de criação de um documento.

Para receber a versão completa do software, um pen-drive com a versão completa do software deve ser adquirido.

A versão demo pré-instalada automaticamente se altera para a versão completa selecionada quando o USB pen-drive estiver conectado ao PC e permanece disponível até o momento que o pen-drive for desconectado.



- Geração de certificados de calibração para instrumentos de medição de pressão eletrônicos e mecânicos
- Um assistente de calibração guiará você durante a calibração
- Geração automática dos pontos de calibração
- Geração de certificados 3.1 conforme DIN EN 10204
- Criação de protocolos de registro de dados
- Interface de fácil utilização
- Idiomas: alemão, inglês, italiano e mais conforme atualizações de software

Para mais informações, veja folha de dados CT 95.10

Certificados de calibração podem ser gerados com o Cal-Template e protocolos de testes podem ser gerados com o Log-Template.



#### Cal Demo

Geração de certificados de calibração limitada a 2 pontos de medição, com iniciação automática de pressão através controlador de pressão.



#### Cal Light

Geração de certificados de calibração sem limitação de pontos de medição, sem iniciação automática de pressão através controlador de pressão.



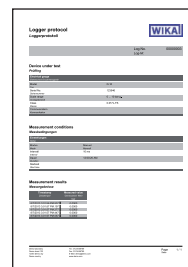
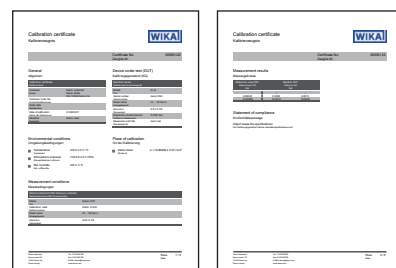
#### Log Demo

Criação de relatórios de teste data logger, limitada a 5 valores medidos.



#### Log

Criação de relatórios de teste data logger sem limitação de valores medidos.



Acessórios	Código de pedido
Carregador da bateria (Padrão europeu, padrão britânico, padrão americano)	CPH-A-64-ZZZ4ZZZZZZ-Z
Conjunto de vedação, consiste de 4 x vedações G ½ USIT, 2 x vedações G ¼ USIT e caixa de plástico	CPH-A-64-ZZZDZZZZZZ-Z
Liga do cabo do sensor, aprox. 1,1 m (3,3 ft)	CPH-A-64-ZZZSZZZZZZ-Z
Liga do cabo do sensor, aprox. 3,0 m (10 ft)	CPH-A-64-ZZZVZZZZZZ-Z
Conjunto de gancho com ímã	CPH-A-64-ZZZBZZZZZZ-Z
Alça	CPH-A-64-ZZZCZZZZZZ-Z
Cabo de interface USB	CPH-A-64-ZZZUZZZZZZ-Z
Caixa de plástico para 1 hand-held, 4 sensores de pressão, acessórios	CPH-A-64-ZZZKZZZZZZ-Z
Maleta de transporte feita de alumínio para 1 hand held, 5 sensores de pressão, 1 bomba pneumática manual CPP7-H ou CPP30, acessórios	CPH-A-64-ZZZLZZZZZZ-Z
Maleta de transporte feita de alumínio para 1 hand held, 5 sensores de pressão, 1 bomba hidráulica manual CPP700-H/ CPP1000-H, acessórios	CPH-A-64-ZZZNZZZZZZ-Z
Maleta de transporte feita de alumínio para 1 hand held, 5 sensores de pressão, 1 bomba hidráulica CPP1000-L, acessórios	CPH-A-64-ZZZMZZZZZZ-Z
Software de calibração WIKA-Cal	WIKA-CAL-ZZ-L-Z

## Escopo de fornecimento

- Hand-held de pressão de precisão modelo CPH6400
- Carregador de bateria
- Certificado de calibração 3.1 conforme EN 10204
- Escolha de sensores

## Opções

- Versão de 2 canais (medição de pressão e temperatura em um único instrumento)
- Sensores para aplicações com oxigênio
- Certificado de calibração DKD/DAkKS (ou equivalente a ISO 17025)

## Informações para cotações

CPH6400 / Versão de instrumento / Sonda de temperatura / Calibração de temperatura / Dispositivo de segurança / Software / Cabo de interface / Bomba de teste / Maleta de transporte / Outras certificações / Informações adicionais de pedido

CPT6400 / Unidade / Faixa de medição / Conexão ao processo / Características especiais de projeto / Tipo de certificado / Outras aprovações / Informações adicionais de pedido

© 10/2007 WIKA Alexander Wiegand SE & Co. KG, todos os direitos são reservados.  
Especificações e dimensões apresentadas neste folheto representam a condição de engenharia no período da publicação.  
Modificações podem ocorrer e materiais especificados podem ser substituídos por outros sem aviso prévio.



**WIKA do Brasil Ind. e Com. Ltda.**  
Av. Ursula Wiegand, 03  
Polígono Industrial  
18560-000 Iperó - SP/Brasil  
Tel. +55 15 3459-9700  
Fax +55 15 3266-1196  
vendas@wika.com.br  
www.wika.com.br