

Capteur de pression haute vitesse Type CPT6140

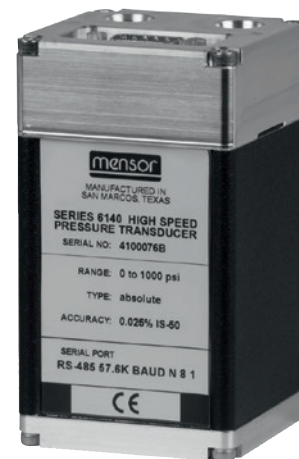
Fiche technique WIKA CT 25.11

Applications

- Technologie des essais
- Etalonnage
- Laboratoires et ateliers de maintenance
- Applications de fuite et d'éclatement

Particularités

- Incertitude jusqu'à 0,025 % IS-50
- Etendue de mesure de -1 ... +400 bar (-15 ... +6.000 psi)
- Mode de sortie de 250 Hz (4 ms) de temps de réponse
- Mode de sortie de flux en format IEEE-754



Capteur de pression haute vitesse type CPT6140

Description

Le capteur de pression haute vitesse type CPT6140 est un capteur compact et robuste avec un mode de sortie de 250 Hz (4 ms) de temps de réponse et une étendue de mesure qui peut être choisie librement entre -1 ... +400 bar (-15 ... +6.000 psi). La précision, allant jusqu'à 0,025 % IS-50 pour 365 jours, rend le capteur idéal pour une large gamme d'applications dans la métrologie de précision.

Application

Ce capteur de pression de précision est intégré dans les appareils OEM, par exemple dans des calibrateurs de pression, de débit ou d'humidité, ou dans tout instrument où la mesure haute vitesse est nécessaire.

Le capteur de pression est réglé avec un mode de sortie de flux en format IEEE-754 et ne permet pas à l'utilisateur d'envoyer des ordres ou des demandes dans son mode d'origine. Il est utilisé comme capteur de pression de référence dans la fabrication automatisée d'instruments de mesure de pression ou sur les bancs d'étalonnage. Grâce à sa grande précision, sa vitesse de lecture et sa stabilité à long terme, le CPT6140 se révèle particulièrement adapté

aux applications dans les souffleries ou les chambres de pression ou aussi pour des tests de fuite ou d'éclatement. Ses caractéristiques en font un outil précieux dans la métrologie, l'hydrologie, l'océanographie et les industries aérospatiales.

Fonctions

Le type CPT6140 a une interface RS-232 en standard et une interface RS-485 en option. Le capteur peut être configuré pour la pression relative et la pression absolue, et ce pour chaque étendue de mesure dans les limites spécifiées. Avec un temps de réétalonnage de 180 ou 365 jours (en fonction de la précision choisie) et une haute résolution de 6 chiffres significatifs, le CPT6140 est suffisamment flexible pour être utilisé dans une grande variété d'applications.

Design compact

Grâce à sa conception robuste et compacte, le capteur de pression peut être facilement intégré dans un rack 19". La combinaison de filetages mâles et femelles permet toujours de l'installer rapidement et de manière sûre sans avoir à recourir à une étanchéité supplémentaire.

Spécifications

Type CPT6140

Technologie de capteur de pression haute vitesse		
Incertitude ¹⁾	0,025 % EM ²⁾	0,025 % IS-50 ³⁾
Etendues de mesure		
Pression relative	0 ... ≥ 70 mbar à 0 ... 400 bar (0 ... ≥ 1 à 0 ... 6.000 psi)	0 ... 1 à 0 ... 400 bar (0 ... 15 à 0 ... 6.000 psi)
Bi-directionnel	-35 ... +35 mbar à -1 ... +400 bar (-0,5 ... +0,5 à -14,5 ... +6.000 psi)	-1 ... +10 à 0 ... 400 bar (-15 ... +145 psi à 0 ... 6.000 psi)
Pression absolue	0 ... 500 mbar à 0 ... 401 bar abs. (0 ... 7,5 psi à 0 ... 6.015 psi abs.)	0 ... 1 à 0 ... 401 bar abs. (0 ... 15 à 0 ... 6.015 psi abs.)
Périodicité d'étalonnage	180 jours	365 jours
CPT6140 comme capteur barométrique de référence		
Etendue de mesure	552 ... 1.172 mbar abs. (8 ... 17 psi abs.)	
Incertitude ¹⁾	0,025 % de la valeur lue	
Périodicité d'étalonnage	365 jours	
Unités de pression	psi, bar, mbar, Pa, kPa, hPa, MPa, tsi, atm, torr, Dynes/cm ² , g/cm ² , kg/cm ² , mSW, oz/in ² , psf, tsf, mmH ₂ O (4 °C), cmH ₂ O (4 °C), mH ₂ O (4 °C), inH ₂ O (4 °C), inH ₂ O (20 °C), inH ₂ O (60 °F), ftH ₂ O (4 °C), ftH ₂ O (20 °C), ftH ₂ O (60 °F), µmHg (0 °C), mmHg (0 °C), cmHg (0 °C), inHg (0 °C), inHg (60 °F), inSW (0 °C), ftSW (0 °C), mtorr (0 °C)	

- 1) L'incertitude est définie par l'incertitude totale, qui est exprimée avec le facteur d'élargissement ($k = 2$) et comprend les facteurs suivants : la performance intrinsèque de l'instrument, l'incertitude d'étalonnage de l'instrument de référence, la stabilité à long terme, l'influence des conditions ambiantes, la dérive et les effets de la température, sur toute l'étendue de mesure compensée, en tenant compte d'un réglage du point zéro périodique.
- 2) EM : Etendue de mesure
- 3) Incertitude 0,025 % IS-50 : entre 0 ... 50 % de la pleine échelle, l'incertitude est de 0,025 % de la moitié de la pleine échelle, et entre 50 ... 100 % de la pleine échelle, l'incertitude est de 0,025 % de la valeur lue.

Capteur de pression haute vitesse	
Boîtier	
Position de montage	< 1 bar négligeable Peut être ajusté par le réglage du point zéro (déplacement linéaire de la courbe caractéristique)
Dimensions	voir dessins techniques
Poids	505 g (1,11 lbs)
Affichage	
Résolution	> 6 chiffres significatifs
Filtre	Filtre exponentiel réglable de 0 ... 99 % Le filtre n'est actif que dans une étendue définie de 0,010% EM.
Durée de préchauffage	environ 15 minutes jusqu'à l'incertitude spécifiée
Raccords	
Raccords de pression	Connexion 7/16-20 SAE pour les ports de pression et de référence Le port Référence est scellé pour les capteurs de pression absolue
Surpression admissible	10 % au-dessus de la pression nominale du capteur
Matériau, parties en contact avec le fluide	Aluminium, laiton, acier inox 316, Buna-N, Viton®, graisse de silicone, caoutchouc de silicone, nylon, céramique, verre, silicone
Tension d'alimentation	
Alimentation	6 ... 20 VDC ; 45 mA pour 12 VDC
Conditions ambiantes admissibles	
Température de stockage	0 ... 70 °C (32 ... 158 °F)
Humidité	0 ... 95 % h. r. (sans condensation)
Plage de température compensée	15 ... 45 °C (59 ... 113 °F)

Fluoroélastomère Viton® est une marque déposée de DuPont Performance Elastomers.

Capteur de pression haute vitesse

Communication

Interface	Standard: RS-232 Option: RS-485
Taux de baud	57.600 baud
Fréquence de mesure	250 valeurs/s
Temps de réponse	4 ms pour une impulsion de pression de valeur pleine échelle

Certificats

Certificats

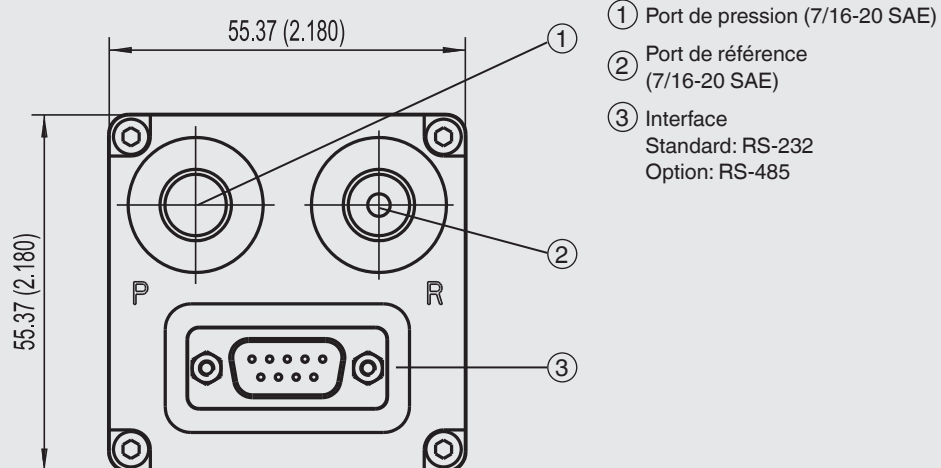
Etalonnage ⁴⁾	Standard : certificat d'étalonnage A2LA En option : certificat d'étalonnage DKD/DAkkS (équivalent COFRAC)
Intervalle recommandé pour le réétalonnage	1 an (en fonction des conditions d'utilisation)

4) Etalonné en position horizontale.

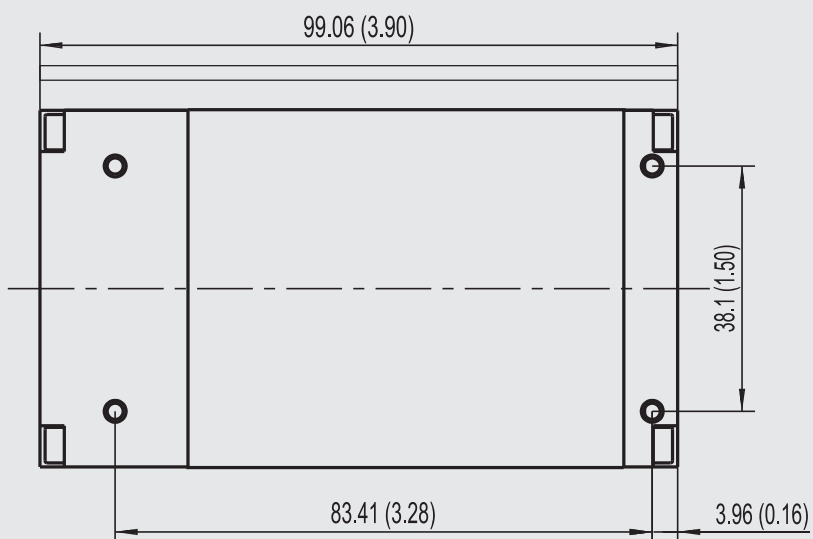
Agréments et certificats, voir site web

Dimensions en mm (pouces)

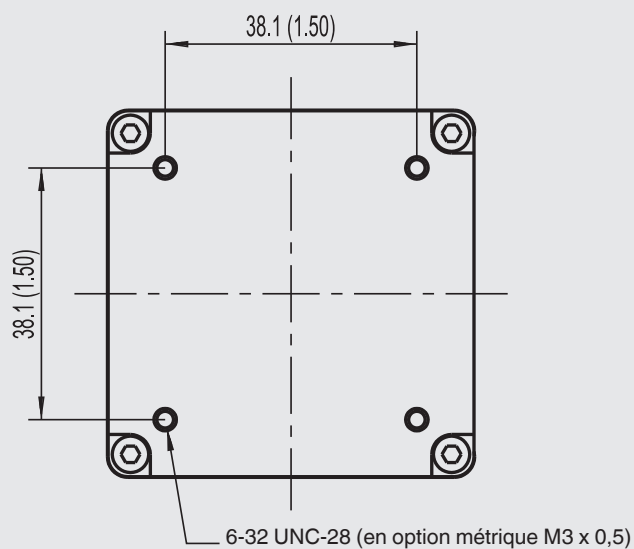
Vue du haut



Vue de côté



Vue de dessous



Détail de la livraison

- Capteur de pression haute vitesse type CPT6140
- Mode d'emploi
- Certificat d'étalonnage A2LA

Option

- Certificat d'étalonnage DKD/DAkkS (équivalent COFRAC)

Accessoires

- Tension d'alimentation par câble interface RS-232 ou RS-485
- Protection externe contre la surpression (soupape)
- Adaptateurs de pression

Informations de commande

CPT6140 / Version d'instrument / Unité de pression / Type de pression / Début de l'étendue de mesure / Fin de l'étendue de mesure / Précision / Type de certificat / Position d'installation / Raccord fileté / Adaptateur de pression / Informations de commande supplémentaires

© 08/2016 WIKA Alexander Wiegand SE & Co. KG, tous droits réservés.
Les spécifications mentionnées ci-dessus correspondent à l'état actuel de la technologie au moment de l'édition du document.
Nous nous réservons le droit de modifier les spécifications et matériaux.

Fiche technique WIKA CT 25.11 - 06/2016

Page 5 sur 5



WIKA Instruments s.a.r.l.

95220 Herblay

Tel. 0 820 951010 (0,15 €/mn)

Tel. +33 1 787049-46

Fax 0 891 035891 (0,35 €/mn)

info@wika.fr

www.wika.fr