

# Manometr wg EN 837-1 z wbudowanym separatorem Dla procesów sterylnych Model DSS22F, z przyłączem typu Clamp

Karta katalogowa WIKA DS 95.06

## Zastosowanie

- Higieniczny pomiar ciśnienia w sterylnych procesach technologicznych w przemyśle spożywczym i napojowym
- Mechaniczny pomiar ciśnienia w rurociągach i zbiornikach
- Monitoring podciśnienia i nadciśnienia w procesie czyszczenia, sterylizacji i ciśnienia testowego
- Do gazów, sprężonego powietrza, pary oraz mediów ciekłych, sproszkowanych oraz krystalizujących

## Specjalne właściwości

- Szybkie czyszczenie, bez resztek
- Przyłącze typu Clamp cechują się łatwym czyszczeniem i umożliwiają szybką wymianę uszczelki
- Odpowiedni do procesów CIP i SIP



Membranowy system pomiarowy, model DSS22F

## Opis

Membranowe systemy pomiarowe stosowane są w celu ochrony urządzenia pomiarowego przed mediami agresywnymi, krystalizującymi, bardzo lepкими oraz które są szkodliwe i trujące dla środowiska. Membrana wykonana ze stali nierdzewnej oddziela urządzenie od medium. Ciśnienie procesowe jest przenoszone przez elastyczną membranę na ciecz transmisyjną, a następnie przez nią na element pomiarowy.

Model DSS22F spełnia wszystkie wymagania przemysłu spożywczego. Szczególnie odpowiedni do produktów spożywczych, ze względu iż punkt pomiarowy może być czyszczony po zainstalowaniu.

Spełnia wymagania COP (Cleaning out of Place) i SIP (Sterilisation in Place).

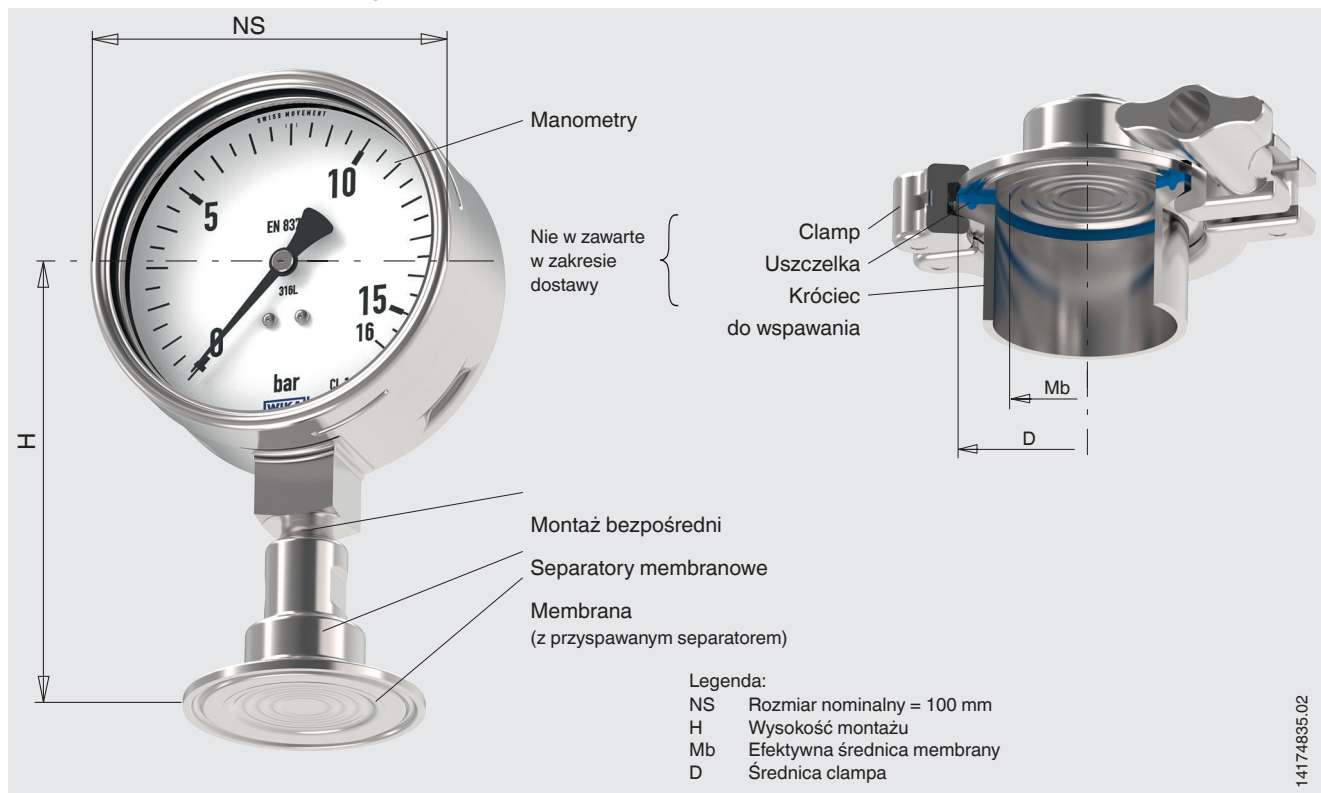
Złącze zaciskowe umożliwia szybki i prosty demontaż i łatwe czyszczenie oraz wymianę uszczelki.

Sprawdzona, spawana konstrukcja ze stali CrNi gwarantują długą żywotność i szczelność.

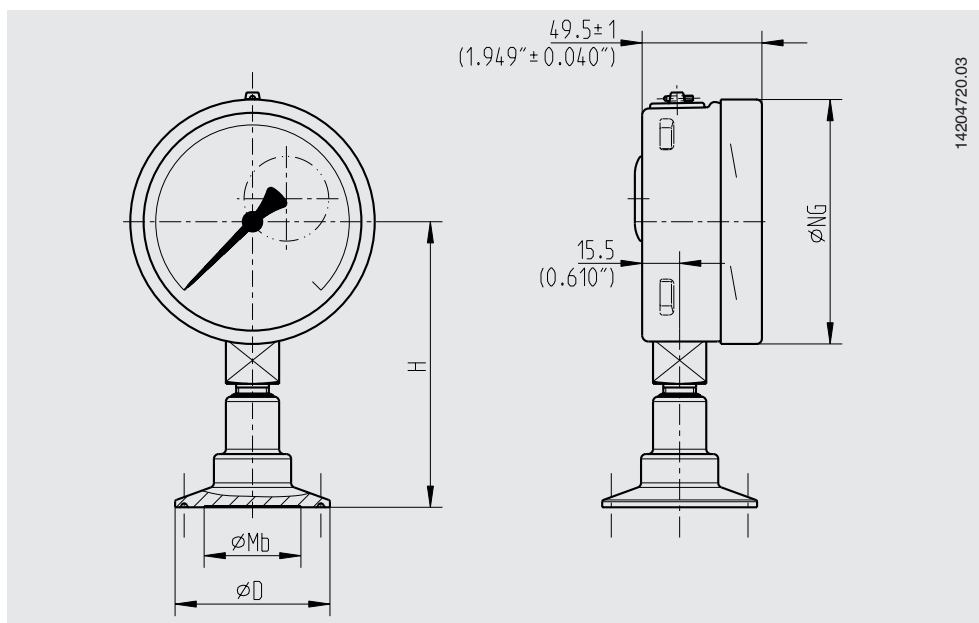
## Dane techniczne

Model DSS22F	
<b>Wersja</b>	Manometr z rurką Bourdona wg EN 837-1, z przyspawanym separatorem membranowym
<b>Rozmiar nominalny (NS)</b>	100
<b>Klasa dokładności</b>	1,0
<b>Zakres wskazań</b>	0 ... 0,6 do 0 ... 25 bar (0 ... 15 do 0 ... 360 psi) lub równoważność w innych jednostkach pomiaru ciśnienia lub w próżni
<b>Ciśnienie robocze</b>	Stałe: pełna wartość skali Zmienne: 0,9 x pełna wartość skali Chwilowe: 1,3 x pełna wartość skali
<b>Dopuszczalny zakres temperatury</b>	10 ... 80 °C (50 ... 176 °F) dla SIP i CIP maks. 130 °C (266 °F) Medium: 10 ... 40 °C (50 ... 104 °F) Otoczenie: 10 ... 60 °C (50 ... 140 °F) Przechowywanie:
<b>Stopień ochrony</b>	IP65 wg IEC/EN 60529
<b>Materiał</b>	materiał części zwilżanych: Membrana: stal nierdzewna 1.4435 (316L) materiał części niezwilżanych: Obudowa: stal nierdzewna 1.4301 (304) Separator, system pomiarowy: stal nierdzewna Podzielnia, wskazówka: z aluminium Szyba: wielowarstwowa szyba bezpieczna
<b>Chropowatość powierzchni</b>	materiał części zwilżanych: $Ra \leq 0,76 \mu\text{m}$ (30 $\mu\text{in}$ ) wg ASME BPE SF3 (bez spawu) materiał części niezwilżanych: Obudowa: $Ra \leq 0,76 \mu\text{m}$ (30 $\mu\text{in}$ ) (bez spawu)
<b>Stopień czystości materiału części zwilżanych</b>	Wolne od oleju smaru wg ASTM G93-03 poziom E (standard WIKA) i ISO 15001 (< 550 mg/m <sup>2</sup> )
<b>Ciecz transmisyjna</b>	Medyczny olej biały KN 92 (FDA 21 CFR 172.878, 21 CFR 178.3620(a); USP, EP, JP), zalecany do przemysłu kosmetycznego i farmaceutycznego

### Model DSS22F na krótcu rurowym



## Wymiary w mm (calach)



### Rodzaj przyłączy procesowych: przyłącze typu Clamp wg DIN 32676

Norma rury: rura wg DIN 11866 szereg C lub ASME BPE

DN	Dla rury Ø zew. x grubość ściany	PN <sup>1)</sup>	Wymiary mm (cale)			
			NS	H	D	Mb
1 ½"	38,1 x 1,65 (1,5 x 0,065)	40	100 (3,937)	115 (4,528)	50,5 (1,988)	32 (1,26)
2"	50,8 x 1,65 (2 x 0,065)	40	100 (3,937)	118 (4,646)	64 (2,52)	40 (1,575)

### Rodzaj przyłączy procesowych: przyłącze typu Clamp wg DIN 32676

Norma rury: rura wg DIN 11866 szereg B lub ISO 1127 szereg 1

DN	Dla rury Ø zew. x grubość ściany	PN <sup>1)</sup>	Wymiary mm (cale)			
			NS	H	D	Mb
42,4 (DN 32)	42,4 x 2 (1,669 x 0,079)	40	100 (3,937)	118 (4,646)	64 (2,52)	32 (1,26)
48,3 (DN 40)	48,3 x 2 (1,906 x 0,079)	40	100 (3,937)	118 (4,646)	64 (2,52)	40 (1,575)

### Rodzaj przyłącza procesowego: przyłącze typu Clamp BS4825 część 3

Norma rury: rura wg BS4825 część 1 i O.D.-Tube

DN	Dla rury Ø zew. x grubość ściany	PN <sup>1)</sup>	Wymiary mm (cale)			
			NS	H	D	Mb
1 ½"	38,1 x 1,6 (1,5 x 0,063)	40	100 (3,937)	115 (4,528)	50,5 (1,988)	32 (1,26)
2"	50,8 x 1,6 (2 x 0,063)	40	100 (3,937)	118 (4,646)	64 (2,52)	40 (1,575)

1) Należy pamiętać o maksymalnym zakresie ciśnienia klasy ciśnieniowej przyłącza typu Clampa.

## Certyfikaty/ świadectwa (opcjonalnie)

- 3.1-certyfikat sprawdzenia wg EN 10204 (np. potwierdzenie materiału części zwilżanych, certyfikat kalibracji)
- 3.1 certyfikat kalibracji (z zapisem wskazań; w 5 punktach pomiarowych)

Zatwierdzenia i certyfikaty dostępne są na stronie internetowej

### Dane do zamówienia

Zakres pomiarowy / przyłączy procesowe (rodzaj przyłącza procesowego, norma rury, wymiary rury) / materiał części zwilżanych / certyfikaty i świadectwa

©02/2017 WIKA Alexander Wiegand SE & Co. KG, wszelkie prawa zastrzeżone  
Specyfikacje i wymiary podane w niniejszej karcie przedstawiają stan konstrukcyjny aktualny w momencie wydruku.  
Istnieje możliwość wprowadzenia modyfikacji i zmian specyfikacji materiałowej bez wcześniejszego powiadomienia.

Karta katalogowa WIKA DS 95.06 · 02/2017

Strona 4 z 4



**WIKAL Polska**  
**spółka z ograniczoną odpowiedzialnością sp. k.**  
ul. Łęgska 29/35  
87-800 Włocławek  
Tel.: (+48) 54 23 01 100  
Fax: (+48) 54 23 01 101  
E-mail: [info@wikapolska.pl](mailto:info@wikapolska.pl)  
[www.wikapolska.pl](http://www.wikapolska.pl)