

Séparateur à raccord fileté

Exécution vissée

Type 990.10

Fiche technique WIKA DS 99.01



pour plus
d'agrément, voir
page 5

Applications

- Pour fluides agressifs, brûlants, corrosifs, dangereux pour l'environnement ou toxiques
- Industrie du process

Particularités

- Raccord process avec filetage
- Version avec membrane interne, composants de séparateur vissés ensemble
- Large sélection de raccords process et de matériaux
- Raccords de rinçage disponibles en option



Séparateur à raccord fileté, type 990.10

Description

Les séparateurs sont utilisés pour protéger les instruments de mesure de pression dans des applications impliquant des fluides agressifs. Dans les systèmes de séparateur, la membrane effectue la séparation entre l'instrument et le fluide.

La pression est transmise vers l'instrument de mesure au moyen du liquide de transmission qui se trouve dans le montage sur séparateur.

Pour répondre aux applications exigeantes, il existe une large gamme de conceptions, de matériaux et fluides de remplissage.

Pour plus d'informations techniques sur les séparateurs et les montages sur séparateur, voir IN 00.06 "Application, principe de fonctionnement, versions".

Le séparateur type 990.10 à raccord fileté en exécution vissée convient pour de nombreux domaines d'application. Il est possible de remplacer la partie inférieure sans avoir à effectuer des modifications sur le montage séparateur. Avec ce séparateur, il est possible de couvrir des étendues de mesure de pression élevées allant jusqu'à 250 bar.

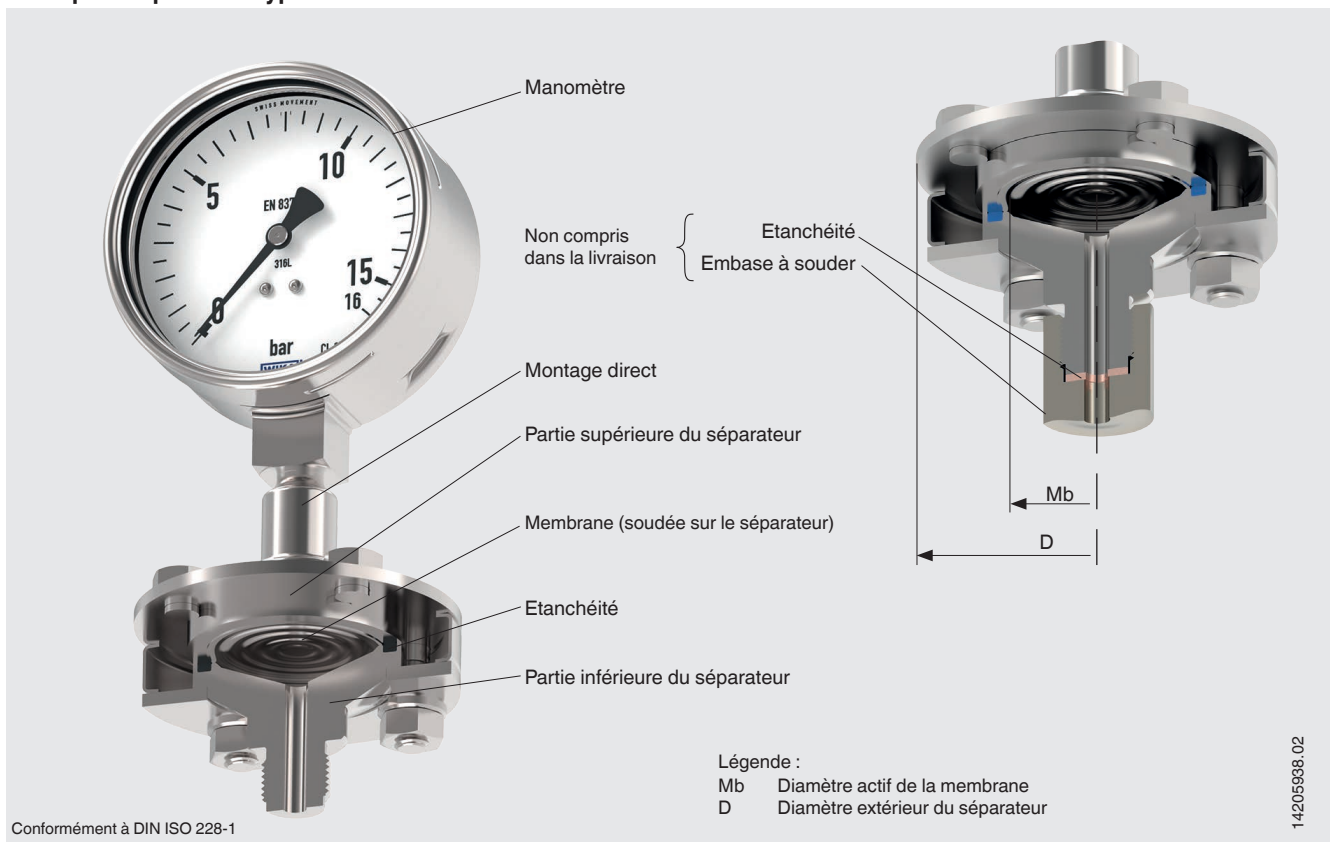
Le montage de l'instrument de mesure sur le séparateur peut s'effectuer de façon directe ou par le biais d'un élément de refroidissement ou d'un capillaire souple pour gérer de hautes températures du fluide process.

Concernant le choix des matériaux, WIKA fournit une grande variété de solutions dans lesquelles la partie supérieure du séparateur et les parties en contact avec le fluide peuvent être fabriquées dans des matériaux identiques ou différents. Les parties en contact avec le fluide peuvent être revêtues en option.

Spécifications

Type 990.10	Standard	Option
Gamme de pression	0 ... 250 bar [0 ... 3.600 psi] ou toutes les étendues équivalentes pour le vide et le vide-pression	
Niveau de propreté des parties en contact avec le fluide	Exempt d'huiles et de graisses en conformité avec ASTM G93-03 niveau F standard WIKA (< 1.000 mg/m ²)	Exempt d'huiles et de graisses en conformité avec ASTM G93-03 niveau D et ISO 15001 (< 220 mg/m ²)
Origine des pièces en contact avec le fluide	International	EU, CH, USA
Raccordement vers l'instrument de mesure	Adaptateur axial	Adaptateur axial avec G ½, G ¼, ½ NPT ou ¼ NPT (femelle)
Type de montage	Montage direct	<ul style="list-style-type: none"> ■ Capillaire ■ Élément de refroidissement
Étanchéité	PTFE max. 260 °C [500 °F]	<ul style="list-style-type: none"> ■ Ressort C en métal, acier inox plaqué argent, max. 400 °C [752 °F] ■ Ressort C en métal, Inconel max. 400 °C [752 °F]
Raccord de rinçage	-	<ul style="list-style-type: none"> ■ Raccord de rinçage simple (G ¼, G ⅛, ¼ NPT, ⅛ NPT) ■ Raccord de rinçage double (G ¼, G ⅛, ¼ NPT, ⅛ NPT) ■ Bouchons vissés
Version selon NACE	-	<ul style="list-style-type: none"> ■ MR 0175 ■ MR 0103
Service au vide (voir IN 00.25)	Fonctionnement de base	<ul style="list-style-type: none"> ■ Fonctionnement Premium ■ Fonctionnement perfectionné
Potence de fixation (seulement pour l'option avec capillaire)	-	<ul style="list-style-type: none"> ■ Forme H selon DIN 16281, 100 mm, aluminium, noir ■ Forme H selon DIN 16281, 100 mm, acier inox ■ Support pour montage sur tuyauterie, pour tuyauterie Ø extérieur 20 ... 80 mm, acier (voir fiche technique AC 09.07)

Exemple : séparateur type 990.10 avec manomètre



Raccord process

Standard	Filetage mâle		Filetage femelle (taroudage)	
	Standard	Option	Standard	Option
Conformément à DIN ISO 228-1	G ½ A	G ¼ A G ⅜ A G ¾ A G 1 A G 1 ½ A	G ½	G ¼ G ⅜ G ¾ G 1
Conformément à ASME B 1.20.1	½ NPT	¼ NPT ⅜ NPT ¾ NPT 1 NPT 1 ½ NPT	½ NPT	¼ NPT ⅜ NPT ¾ NPT 1 NPT
Conformément à DIN 13-1	M20 x 1,5	-	M20 x 1,5	-
Conformément à ISO 7-1	R ½	R ¼, R ⅜, R ¾	-	-

Autres raccords process sur demande

Combinaisons de matériaux


Partie supérieure du séparateur	Parties en contact avec le fluide		Température de process maximale admissible ¹⁾ en °C (°F)
	Partie inférieure du séparateur	Membrane	
Acier inox 1.4404 (316L)	Acier inox 1.4404 (316L)	Acier inox 1.4404 / 1.4435 (316L), version standard	400 [752]
	Acier inox 1.4539 (904L)	Acier inox 1.4539 (904L)	
	Acier inox 1.4541 (321)	Acier inox 1.4541 (321)	
	Acier inox 1.4571 (316Ti)	Acier inox 1.4571 (316Ti)	
	Revêtement PTFE ²⁾	Revêtement ECTFE	150 [302]
	Revêtement PTFE ²⁾	Revêtement PFA (perfluoroalkoxy), FDA	260 [500]
	Revêtement PTFE ²⁾	Revêtement PFA (perfluoroalkoxy), antistatique	
	-	Plaqué or	400 [752]
	-	Revêtement Wikaramic®	
	Hastelloy C22 (2.4602)	Hastelloy C22 (2.4602)	260 [500]
	Hastelloy C276 (2.4819)	Hastelloy C276 (2.4819)	400 [752]
	Inconel 600 (2.4816)	Inconel 600 (2.4816)	
	Inconel 625 (2.4856)	Inconel 625 (2.4856)	
	Incoloy 825 (2.4858)	Incoloy 825 (2.4858)	
	Monel 400 (2.4360)	Monel 400 (2.4360)	
	Nickel 200 (2.4060, 2.4066)	Nickel 200 (2.4060, 2.4066)	260 [500]
	Titane grade 2 (3.7035)	Titane grade 2 (3.7035)	150 [302]
	Titane grade 7 (3.7235)	Titane grade 11 (3.7225)	
Revêtement tantale ²⁾	Tantale	300 [572]	
Acier inox 1.4435 (316L)	Acier inox 1.4435 (316L)	Acier inox 1.4435 (316L)	400 [752]
Acier inox 1.4539 (904L)	Acier inox 1.4539 (904L)	Acier inox 1.4539 (904L)	
Acier inox 1.4541 (321)	Acier inox 1.4541 (321)	Acier inox 1.4541 (321)	
Acier inox 1.4571 (316Ti)	Acier inox 1.4571 (316Ti)	Acier inox 1.4571 (316Ti)	
Duplex 2205 (1.4462)	Duplex 2205 (1.4462)	Duplex 2205 (1.4462)	300 [572]
Superduplex 2507 (1.4410)	Superduplex 2507 (1.4410)	Superduplex 2507 (1.4410)	
Hastelloy C22 (2.4602)	Hastelloy C22 (2.4602)	Hastelloy C22 (2.4602)	400 [752]
Hastelloy C276 (2.4819)	Hastelloy C276 (2.4819)	Hastelloy C276 (2.4819)	
Inconel 600 (2.4816)	Inconel 600 (2.4816)	Inconel 600 (2.4816)	
Inconel 625 (2.4856)	Inconel 625 (2.4856)	Inconel 625 (2.4856)	
Incoloy 825 (2.4558)	Incoloy 825 (2.4858)	Incoloy 825 (2.4858)	
Monel 400 (2.4360)	Monel 400 (2.4360)	Monel 400 (2.4360)	
Nickel 200 (2.4060, 2.4066)	Nickel 200 (2.4060, 2.4066)	Nickel 200 (2.4060, 2.4066)	
Titane grade 2 (3.7035)	Titane grade 2 (3.7035)	Titane grade 2 (3.7035)	
Titane grade 7 (3.7235)	Titane grade 7 (3.7235)	Titane grade 11 (3.7225)	

1) La température de process maximum admissible du système de séparateur est limitée par la méthode de jonction, par le fluide de remplissage du système et par l'instrument de mesure.

2) Pour G ½ et M 20 x 1,5 (mâle), max. 0 ... 100 bar

Autres matériaux pour températures de process spéciales sur demande

Agréments

Logo	Description	Pays
	EAC (option) Directive relative aux équipements sous pression	Communauté économique eurasiatique
-	MTSCHS (option) Autorisation pour la mise en service	Kazakhstan
-	CRN Sécurité (par exemple sécurité électrique, surpression, ...)	Canada

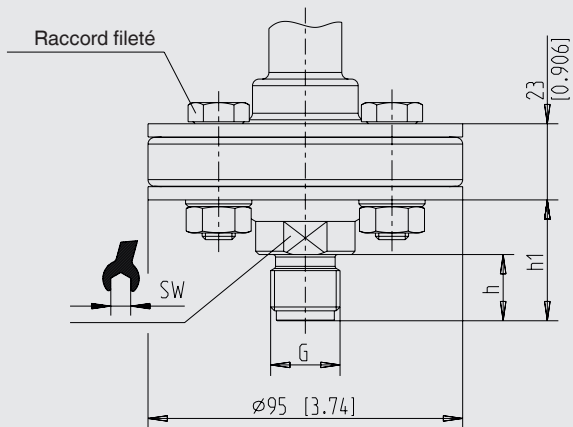
Certificats (option)

- Relevé de contrôle 2.2 selon EN 10204 (par exemple fabrication conformément aux règles de l'art, certification des matériaux, précision d'indication pour les montages sur séparateur)
- Certificat d'inspection 3.1 selon EN 10204 (par exemple certification des matériaux pour les parties métalliques en contact avec le fluide, précision d'indication pour les montages sur séparateur)

Agréments et certificats, voir site web

Dimensions en mm [pouces]

Filetage mâle



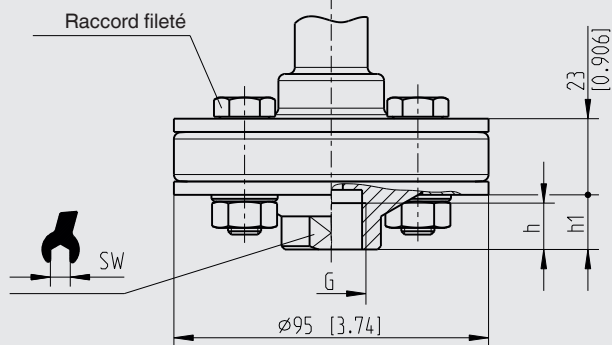
Raccords filetés :
 4x jusqu'à 100 bar
 8x 101 ... 250 bar
 8x avec joint d'étanchéité en métal jusqu'à 250 bar

Légende :
 Mb Diamètre de la membrane
 G Filetage
 SW Clé plate

14265316.01

G	Dimensions en mm [pouces]				
	h	h ₁	Mb	SW	
G ¼ A	13 [5,512]	29,5 [1,161]	52 [2,047]	27 [1,063]	
G ⅜ A	16 [0,63]	32,5 [1,28]			
G ½ A	20 [0,787]	36,5 [1,437]			
G ¾ A		43 [1,693]			41 [1,614]
G 1 A	28 [1,102]	51 [2,008]			
G 1 ½ A		58,5 [2,303]			
¼ NPT	13 [5,512]	29,5 [1,161]		27 [1,063]	
⅜ NPT	15 [0,591]	31,5 [1,24]			
½ NPT	19 [0,748]	35,5 [1,398]			
¾ NPT	20 [0,787]	36,5 [1,437]			
1 NPT	25 [0,984]	48 [1,98]	41 [1,614]		
1 ½ NPT	26 [1,024]	56,5 [2,224]			
M20 x 1,5	20 [0,787]	36,5 [1,437]	27 [1,063]		
R ¼	15 [0,591]	31,5 [1,28]			
R ⅜	18 [0,709]	34,5 [1,358]			
R ½	19 [0,748]	35,5 [1,398]			
R ¾	20 [0,787]	36,5 [1,437]			

Filetage femelle (taraudage)



Raccords filetés :
 4x jusqu'à 100 bar
 8x 101 ... 250 bar
 8x avec joint d'étanchéité en métal jusqu'à 250 bar

Légende :
 Mb Diamètre de la membrane
 G Filetage
 SW Clé plate

14272460.01

G	Dimensions en mm [pouces]				
	h	h ₁	Mb	SW	
G ¼	10 [0,394]	16,5 [0,65]	52 [2,047]	27 [1,063]	
G ⅜	12 [0,472]				
G ½	14 [0,551]				
G ¾	16 [0,63]	22,5 [0,886]			32 [1,26]
G 1	18 [0,709]	24,5 [0,965]			
¼ NPT	-	16,5 [0,65]		27 [1,063]	
⅜ NPT					
½ NPT					
¾ NPT		20,5 [0,807]			32 [1,26]
1 NPT		28,5 [1,122]			
M20 x 1,5	15,5 [0,61]	18,5 [0,728]	27 [1,063]		

Informations de commande

Séparateur :

Type de séparateur / Raccord process (standard de raccord process, filetage, taux de pression nominale) / Matériaux (partie supérieure, membrane, partie inférieure) / Joint d'étanchéité / Pièces de serrage (bride de serrage, vis) / Raccord de rinçage (vis de blocage) / Connexion vers l'instrument de mesure / Niveau de propreté des parties en contact avec le fluide / Origine des parties en contact avec le fluide / Certificats

Montage sur séparateur :

Type de séparateur / Raccord process (standard de raccord process, filetage, taux de pression nominale) / Matériaux (partie supérieure, membrane, partie inférieure) / Joint d'étanchéité / Pièces de serrage (bride de serrage, vis) / Raccord de rinçage (vis de blocage) / Type d'instrument de mesure de pression (selon fiche technique) / Installation (installation directe, élément de refroidissement, capillaire) / Température de process minimum et maximum / Température ambiante minimum et maximum / Service au vide / Liquide de remplissage / Certificats / Différence de hauteur / Niveau de propreté des parties en contact avec le fluide / Origine des parties en contact avec le fluide / Potence de fixation

© 02/2013 WIKA Alexander Wiegand SE & Co. KG, tous droits réservés.
Les spécifications mentionnées ci-dessus correspondent à l'état actuel de la technologie au moment de l'édition du document.
Nous nous réservons le droit de modifier les spécifications et matériaux.

