

Selo diafragma com conexão flangeada

Com diafragma interno, construção rosqueada

Modelo 990.16, versão para alta pressão

Folha de dados WIKA DS 99.08



outras aprovações veja
página 5

Aplicações

- Meios agressivos, contaminados ou quentes
- Indústrias químicas e petroquímicas
- Indústria de óleo e gás
- Aplicações em alta pressão

Características especiais

- Altas pressões até PN 400 / classe 2500
- Flange com diafragma interno totalmente soldado
- Conexões ao processo pequenas
- Conexões de limpeza disponíveis opcionalmente.



Selo diafragma com conexão flangeada, modelo 990.16

Descrição

Selos diafragma são usados para a proteção dos instrumentos de medição de pressão em aplicações com meios difíceis. Nos sistemas de selo diafragma, o sensor diafragma do selo tem a função de fazer a separação do instrumento e do meio.

A pressão é transmitida ao instrumento de medição através do fluido de preenchimento o qual está no interior do sistema de selo diafragma.

Para a implementação das diversas demandas de aplicação dos consumidores, existe uma ampla variação de projetos, materiais e líquidos de preenchimento do sistema.

Para mais informações técnicas de selo diafragma e sistemas de selos de proteção, veja IN 00.06 "Uso - Funcionamento - Tipos".

Com o selo diafragma modelo 990.16, altas pressões nominais de PN 400 / classe 2500 podem ser realizadas. Devido ao seu projeto, com um diafragma interno, são possíveis medições exatas, mesmo com pequenas conexões de flange. Por meio de conexões de limpeza disponíveis opcionalmente, o lado do processo do flange pode ser limpo e lavado conforme necessário.

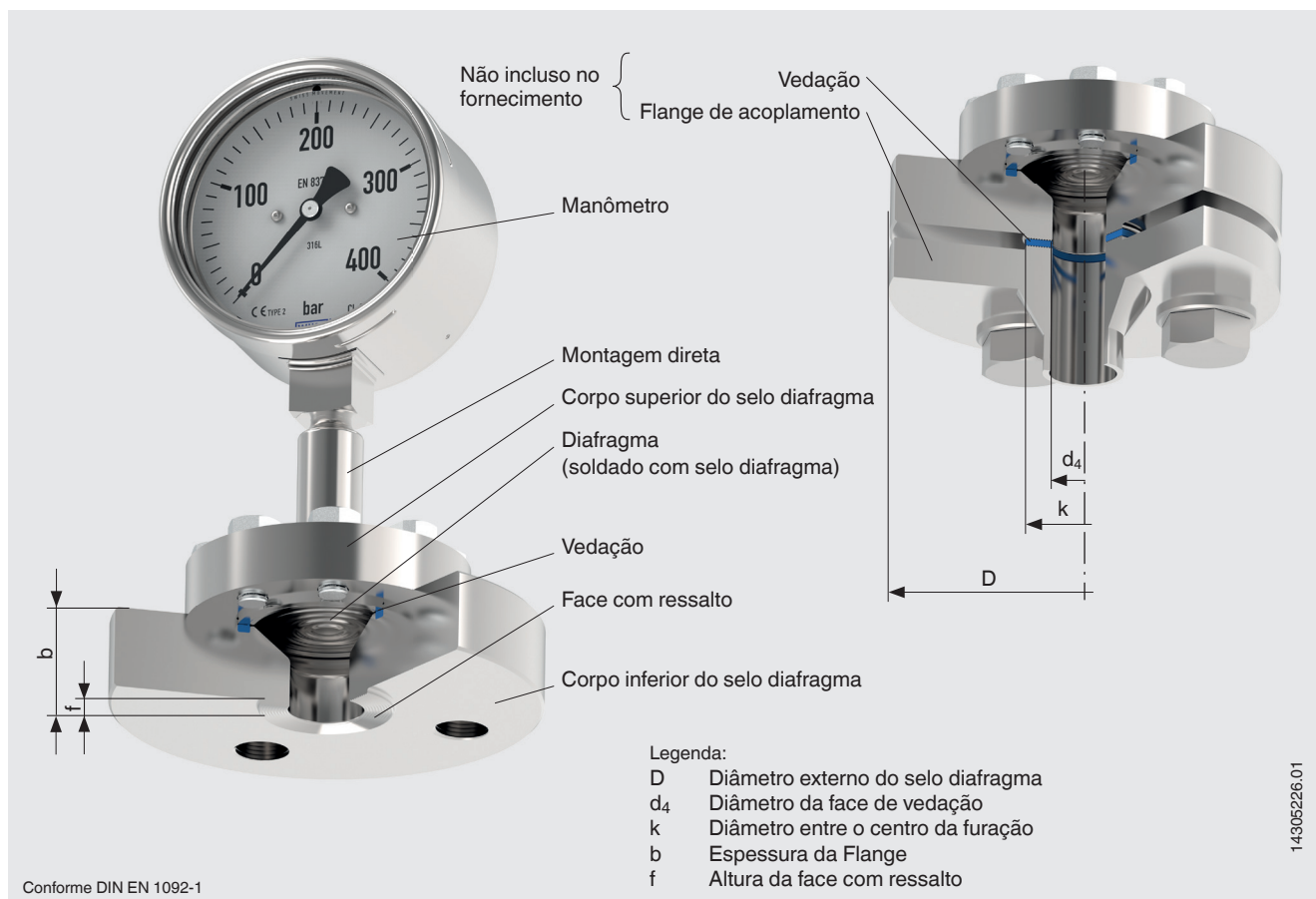
A montagem do selo diafragma no instrumento de medição ocorre através da conexão direta. Para altas temperaturas o mesmo ocorre através de um elemento de refrigeração ou através de um capilar flexível.

Para a seleção de materiais, a WIKA oferece uma variedade de soluções nas quais o corpo superior do selo diafragma e as partes molhadas podem ser produzidos com os mesmos materiais ou com materiais diferentes. Como alternativa, as partes molhadas podem ser revestidas.

Especificações

Modelo 990.16	Standard	Opção
Grau de limpeza de partes molhadas	Livre de óleo e graxa conforme ASTM G93-03 nível F padrão WIKA (< 1.000 mg/m ²)	Livre de óleo e graxa conforme ASTM G93-03 nível D e ISO 15001 (< 220 mg/m ²)
Origem das partes molhadas	Internacional	UE, CH, EUA
Vedação	<ul style="list-style-type: none"> ■ FPM, máx. 200 °C [392 °F] ■ PTFE, máx. 260 °C [500 °F] 	Anel retentor metálico C, máx. 400 °C [752 °F]
Conexão ao anel de limpeza	-	<ul style="list-style-type: none"> ■ Conexão de limpeza único (G ¼, G ½, ¼ NPT, ⅛ NPT) ■ Conexão de limpeza duplo (G ¼, G ½, ¼ NPT, ⅛ NPT) ■ Plugs roscados
Conexão ao instrumento de medição	Adaptador axial	Adaptador axial com G ½, G ¼, ½ NPT ou ¼ NPT (fêmea)
Tipo de montagem	Montagem direta	<ul style="list-style-type: none"> ■ Capilar ■ Elemento de refrigeração
Partes de fixação	Aço inoxidável	-
Projeto conforme NACE	-	<ul style="list-style-type: none"> ■ MR 0175 ■ MR 0103
Serviço especial de vácuo (veja IN 00.25)	Serviço básico	<ul style="list-style-type: none"> ■ Serviço premium ■ Serviço avançado
Para montagem em superfície (apenas para opção com capilar)	-	<ul style="list-style-type: none"> ■ Forma H conforme DIN 16281, 100 mm, alumínio, preto ■ Forma H conforme DIN 16281, 100 mm, aço inoxidável ■ Suporte para a montagem de tubo, para tubo de Ø 20 ... 80 mm, aço (veja folha de dados AC 09.07)

Exemplo: Selo diafragma modelo 990.16 com manômetro montado



Conexão ao processo, flangeada

Standard	Dimensão nominal	Face de vedação	
		Standard	Opção
Conforme DIN EN 1092-1	DN 15	Forma B1	Forma B2
	DN 20		
	DN 25		
	DN 40		
Conforme ASME B 16.5	½"	RF 125 ... 250 AA	RFSF Face plana Canal RJF
	¾"		
	1"		
	1 ½"		

Mais opções de flanges sob consulta

Após o teste de viabilidade, a classificação de pressão para PN 600 é possível


Combinações de materiais

Corpo superior do selo diafragma	Corpo inferior do selo diafragma e diafragma (soldado)	Temperatura máxima do processo permissível ¹⁾ em °C [°F]
Aço inoxidável 1.4404 (316L)	Aço inoxidável 1.4404 (316L)	400 [752]
	Aço inoxidável 1.4539 (904L)	
	Aço inoxidável 1.4541 (321)	
	Aço inoxidável 1.4571 (316Ti)	
	Revestimento de ECTFE	150 [302]
	Revestimento de PFA (perfluoroalcoxi), FDA	260 [500]
	Revestimento de PFA (perfluoroalcoxi), antiestático	
	Revestimento em ouro	400 [752]
	Revestimento Wikaramic®	
	Hastelloy C22 (2.4602)	260 [500]
	Hastelloy C276 (2.4819)	400 [752]
	Inconel 600 (2.4816)	
	Inconel 625 (2.4856)	
	Incoloy 825 (2.4858)	
	Monel 400 (2.4360)	
	Níquel 200 (2.4060, 2.4066)	260 [500]
	Titânio classe 2 (3.7035)	150 [302]
	Titânio classe 11 (3.7225)	
Tântalo	300 [572]	
Aço inoxidável 1.4435 (316L)	Aço inoxidável 1.4435 (316L)	400 [752]
Aço inoxidável 1.4539 (904L)	Aço inoxidável 1.4539 (904L)	
Aço inoxidável 1.4541 (321)	Aço inoxidável 1.4541 (321)	
Aço inoxidável 1.4571 (316Ti)	Aço inoxidável 1.4571 (316Ti)	
Duplex 2205 (1.4462)	Duplex 2205 (1.4462)	300 [572]
Superduplex 2507 (1.4410)	Superduplex 2507 (1.4410)	
Hastelloy C22 (2.4602)	Hastelloy C22 (2.4602)	400 [752]
Hastelloy C276 (2.4819)	Hastelloy C276 (2.4819)	
Inconel 600 (2.4816)	Inconel 600 (2.4816)	
Inconel 625 (2.4856)	Inconel 625 (2.4856)	
Incoloy 825 (2.4558)	Incoloy 825 (2.4858)	
Monel 400 (2.4360)	Monel 400 (2.4360)	
Níquel 200 (2.4060, 2.4066)	Níquel 200 (2.4060, 2.4066)	
Titânio classe 2 (3.7035)	Titânio classe 2 (3.7035)	
Titânio classe 7 (3.7235)	Titânio classe 11 (3.7225)	

1] A temperatura máxima de processo admissível do sistema de selo diafragma é limitada pelo método de junção, pelo fluido de preenchimento do sistema e pelo instrumento de medição.

Outras combinações para temperaturas de processo especiais sob consulta

Aprovações

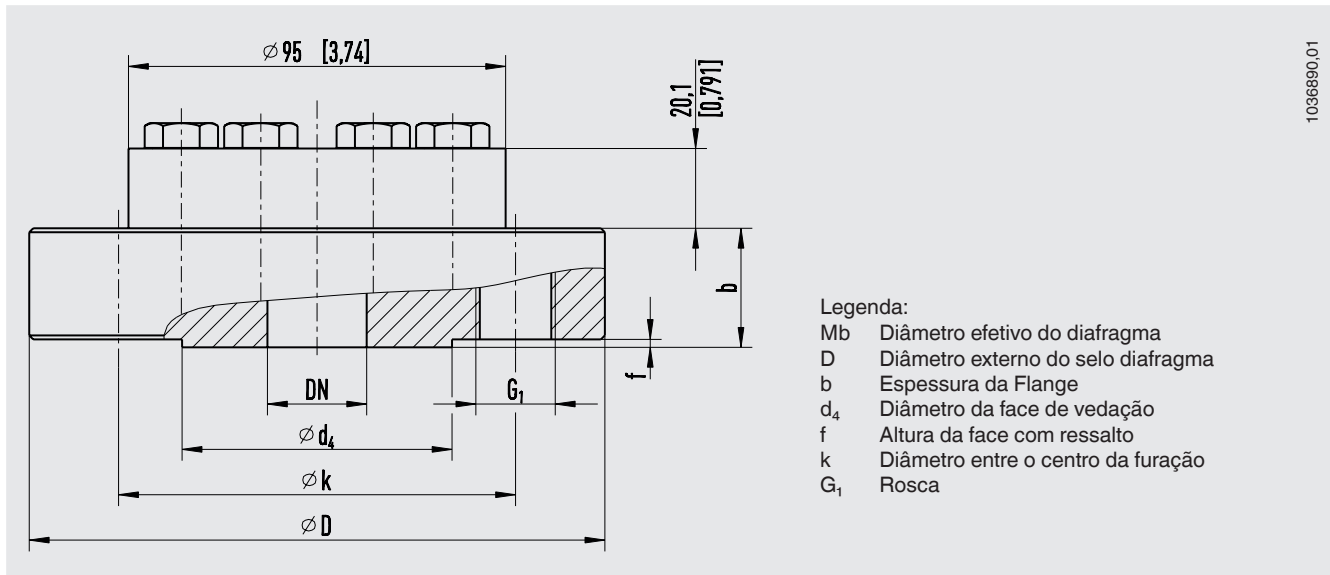
Logo	Descrição	País
	EAC (opcional) Diretriz para equipamentos de pressão	Comunidade Econômica da Eurásia
-	CRN Segurança (por exemplo, segurança elétrica, sobrepressão, ...)	Canadá
-	MTSCHS (opcional) Comissionamento	Cazaquistão

Certificados (opcional)

- 2.2 relatório de controle conforme EN 10204
(Conformidade, material, calibração para sistemas de selos diafragmas)
- 3.1 certificações de inspeção conforme EN 10204
(Material das partes metálicas molhadas, calibração para sistemas de selos diafragmas)

Aprovações e certificados, veja o site

Dimensões em mm [polegadas]



Legenda:

- Mb Diâmetro efetivo do diafragma
- D Diâmetro externo do selo diafragma
- b Espessura da Flange
- d₄ Diâmetro da face de vedação
- f Altura da face com ressalto
- k Diâmetro entre o centro da furação
- G₁ Rosca

Conexão flangeada conforme DIN EN 1092-1

DN	PN	Dimensões em mm [polegadas]						G ₁
		Mb	D	b	d ₄	f	k	
15	400	52 [2,047]	145 [5,709]	30 [1,181]	45 [1,772]	2 [0,079]	100 [3,937]	M20
25	400	52 [2,047]	180 [7,087]	38 [1,497]	68 [2,677]	2 [0,079]	130 [5,118]	M24

Conexão flangeada conforme ASME B 16.5

DN	Classe	Dimensões em mm [polegadas]						G ₁
		Mb	D	b	d ₄	f	k	
½"	2500	52 [2,047]	135 [5,315]	37,2 [1,465]	34,9 [1,374]	7 [0,276]	88,9 [3,5]	¾"-10 UNC
¾"	2500	52 [2,047]	140 [5,512]	38,8 [1,528]	42,9 [1,689]	7 [0,276]	95,5 [3,76]	¾"-10 UNC
1"	2500	52 [2,047]	160 [6,299]	42 [1,654]	50,8 [2]	7 [0,276]	108 [4,252]	¾"-9 UNC

Outras dimensões e pressões nominais maiores sob consulta

Informações para cotações

Selo diafragma:

Modelo de selo diafragma / conexão ao processo (padrão, largura nominal, pressão nominal, face de vedação) / materiais (parte superior, parte inferior, diafragma, face de vedação) / partes de fixação (parafusos, flange de retenção) / conexão de limpeza / grau de pureza das partes molhadas / projeto conforme NACE / origem das partes molhadas / conexão ao instrumento de medição / certificados

Sistema de selo diafragma:

Modelo de selo diafragma / Modelo de instrumento para medição de pressão (conforme folha de dados) / Montagem (montagem direta, torre de resfriamento, extensão de capilar) / Materiais (parte superior, face de vedação, diafragma) / Temperatura de processo mín. e máx. / Temperatura ambiente mín. e máx. / Serviço de vácuo / Líquido de enchimento para transmissão de pressão / Certificados / Diferença de altura / Nível de limpeza das partes molhadas / Origem das partes molhadas / Projeto conforme NACE / Selo diafragma para montagem em zona 0 / Para montagem em superfície / Conexão ao processo (padrão, tamanho da flange, pressão nominal, face de vedação)

© 10/2005 WIKA Alexander Wiegand SE & Co. KG, todos os direitos são reservados.
Especificações e dimensões apresentadas neste folheto representam a condição de engenharia no período da publicação.
Modificações podem ocorrer e materiais especificados podem ser substituídos por outros sem aviso prévio.



WIKA do Brasil Ind. e Com. Ltda.
Av. Úrsula Wiegand, 03
18560-000 Iperó - SP/Brasil
Tel. +55 15 3459-9700

vendas@wika.com.br
www.wika.com.br