

Мембранный разделитель с фланцевым присоединением С внутренней мембраной, резьбовая конструкция Модель 990.41, большой рабочий объем

WIKА типовой лист DS 99.32



Другие сертификаты
приведены на стр. 5

Применение

- Агрессивные, загрязненные или горячие среды
- Химическая и нефтехимическая промышленность
- Нефтегазовая промышленность

Особенности

- Фланец с внутренней приварной мембраной
- Широкий диапазон температур благодаря большому рабочему объему
- При выборе специальных материалов все детали, контактирующие с измеряемой средой, изготавливаются из такого же материала
- Встроенные промывочные соединения (опция)



Мембранный разделитель с фланцевым присоединением, модель 990.41

Описание

Мембранные разделители используются для защиты приборов измерения давления в применениях со сложными средами. В системах мембранных разделителей диафрагма разделяет измерительный прибор и измеряемую среду. Давление к измерительному прибору передается через заполняющую жидкость, находящуюся в системе мембранного разделителя.

Для удовлетворения повышенным требованиям заказчиков поставляется широкий выбор конструкций, материалов и заполняющих жидкостей.

Более подробная техническая информация о мембранных разделителях и системах мембранных разделителей приведена в IN 00.06 "Применение, принцип действия, конструкция".

Мембранный разделитель модели 990.41 идеально подходит для применений с миниатюрными технологическими присоединениями. Благодаря конструкции с внутренней мембраной возможна работа даже с малыми фланцевыми присоединениями.

Опциональные присоединения с открытой мембраной позволяют подвергать рабочую сторону фланца очистке и мойке.

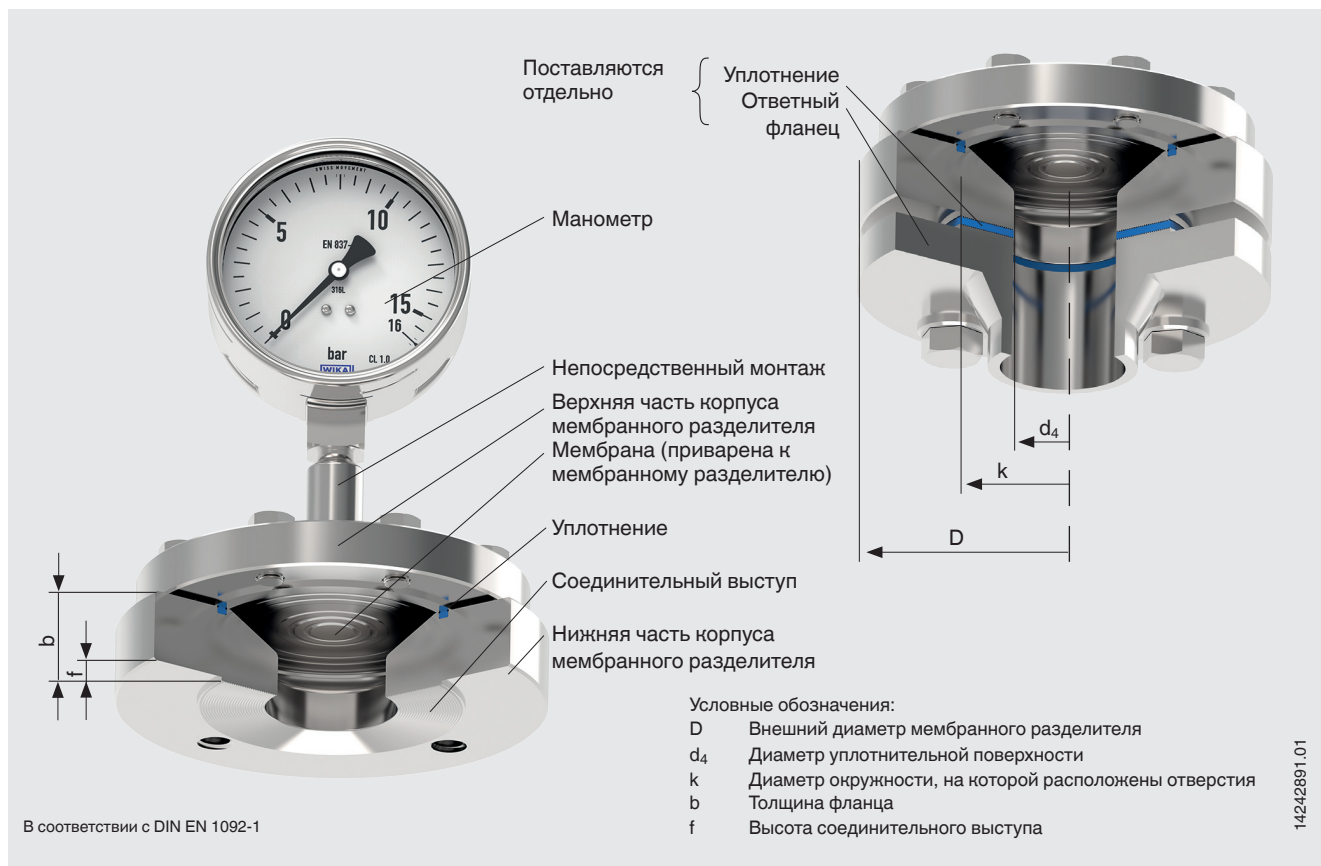
Монтаж мембранного разделителя на измерительном приборе может производиться непосредственно, через охлаждающий элемент (при высоких температурах) или через гибкий капилляр.

WIKА предлагает широкий выбор материалов, причем верхняя часть корпуса мембранного разделителя и части, контактирующие с измеряемой средой, могут быть выполнены как из одного, так и разных материалов. Кроме того, части, контактирующие с измеряемой средой, могут поставляться с покрытием.

Технические характеристики

Модель 990.41	Стандартно	Опционально
Степень очистки частей, контактирующих с измеряемой средой	Очистка от масла и жира по ASTM G93-03 уровень F стандарт WIKA (< 1000 мг/м ²)	Очистка от масла и жира по ASTM G93-03 уровень D и ISO 15001 (< 220 мг/м ²)
Сертификат происхождения частей, контактирующие с измеряемой средой	Международный	Европейский союз, Швейцария, США
Уплотнение	<ul style="list-style-type: none"> ■ FPM (макс. 200 °C) ■ PTFE (макс. 260 °C) 	Statotherm® (макс. 400 °C)
Присоединение с открытой мембраной	-	<ul style="list-style-type: none"> ■ Присоединение с одинарной открытой мембраной (G ¼, G ⅛, ¼ NPT, ⅛ NPT) ■ Присоединение с двойной открытой мембраной (G ¼, G ⅛, ¼ NPT, ⅛ NPT) ■ Резьбовые заглушки
Присоединение с измерительному прибору	Осевой резьбовой переходник	Осевой резьбовой переходник G ½, G ¼, ½ NPT или ¼ NPT (внутренняя резьба)
Тип монтажа	Непосредственный монтаж	<ul style="list-style-type: none"> ■ Капилляр ■ Охлаждающий элемент
Детали держателя	Нержавеющая сталь	-
Конструкция по NACE	-	<ul style="list-style-type: none"> ■ MR 0175 ■ MR 0103
Работа с вакуумом (см. IN 00.25)	Базовая функция	<ul style="list-style-type: none"> ■ Премиальная функция ■ Расширенная функция
Монтажный кронштейн (только для опции с капилляром)	-	<ul style="list-style-type: none"> ■ Форма H по DIN 16281, 100 мм, алюминий, черный ■ Форма H по DIN 16281, 100 мм, нержавеющая сталь ■ Кронштейн для монтажа на трубе, для труб Ø 20 ... 80 мм, углеродистая сталь (см. типовой лист AC 09.07)

Пример: мембранный разделитель модели 990.41 с установленным манометром



Технологическое присоединение, фланцевое

Стандартно	Размер фланца	Уплотнительная поверхность	
		Стандартно	Опционально
По DIN EN 1092-1	DN 15	Форма B1	Форма B2 Форма C (шпунт) Форма D (паз) Форма E (центрирующий выступ формы B1) Форма E (центрирующий выступ формы B2) Форма F (выемка формы B1) Форма F (выемка формы B2) Форма G (центрирующий выступ под уплотнительное кольцо) Форма H (паз под уплотнительное кольцо)
	DN 20		
	DN 25		
	DN 40		
	DN 50		
По ASME B16.5	1/2"	RF 125 ... 250 AA	RF5F Плоская уплотнительная поверхность Малый шпунт Большой шпунт Большая наружная уплотнительная поверхность Малая наружная уплотнительная поверхность Узкий паз Широкий паз Малая внутренняя уплотнительная поверхность Широкая внутренняя уплотнительная поверхность Паз RJF
	3/4"		
	1"		
	1 1/2"		
	2"		
	2 1/2"		
По JIS	DN 25A	-	RF 125 ... 250 AA
	DN 40A		
	DN 50A		

Другие фланцы и опции поставляются по запросу

Комбинации материалов

Верхняя часть корпуса мембранного разделителя	Части, контактирующие с измеряемой средой		Максимально допустимая температура процесса ²⁾ , °C [°F]
	Нижняя часть корпуса мембранного разделителя ¹⁾	Мембрана	
Нержавеющая сталь 1.4404 (316L)	Нержавеющая сталь 1.4404 (316L)	Нержавеющая сталь 1.4404 / 1.4435 (316L), стандартная версия	400 [752]
	Нержавеющая сталь 1.4539 (904L)	Нержавеющая сталь 1.4539 (904L)	
	Нержавеющая сталь 1.4541 (321)	Нержавеющая сталь 1.4541 (321)	
	Нержавеющая сталь 1.4571 (316Ti)	Нержавеющая сталь 1.4571 (316Ti)	
	Покрытие ECTFE	Покрытие ECTFE	150 [302]
	Покрытие PFA (перфторалкоксил), FDA	Покрытие PFA (перфторалкоксил), FDA	260 [500]
	Покрытие PFA (перфторалкоксил), антистатическое	Покрытие PFA (перфторалкоксил), антистатическое	
	Нержавеющая сталь 1.4404 (316L)	Покрытие золотом	400 [752]
	Нержавеющая сталь 1.4404 (316L)	Покрытие Wikaramic®	
	Сплав Хастеллой C22 (2.4602)	Сплав Хастеллой C22 (2.4602)	260 [500]
	Сплав Хастеллой C276 (2.4819)	Сплав Хастеллой C276 (2.4819)	400 [752]
	Сплав Инконель 600 (2.4816)	Сплав Инконель 600 (2.4816)	
	Сплав Инконель 625 (2.4856)	Сплав Инконель 625 (2.4856)	
	Сплав Инколой 825 (2.4858)	Сплав Инколой 825 (2.4858)	
	Монель 400 (2.4360)	Монель 400 (2.4360)	
	Никель 200 (2.4060, 2.4066)	Никель 200 (2.4060, 2.4066)	260 [500]
	Титан класса 2 (3.7035)	Титан класса 2 (3.7035)	150 [302]
	Титан класса 2 (3.7035)	Титан класса 2 (3.7035)	
	Титан класса 7 (3.7235)	Титан класса 11 (3.7225)	300 [572]
	Нержавеющая сталь 1.4435 (316L)	Нержавеющая сталь 1.4435 (316L)	Нержавеющая сталь 1.4435 (316L)
Нержавеющая сталь 1.4539 (904L)	Нержавеющая сталь 1.4539 (904L)	Нержавеющая сталь 1.4539 (904L)	
Нержавеющая сталь 1.4541 (321)	Нержавеющая сталь 1.4541 (321)	Нержавеющая сталь 1.4541 (321)	
Нержавеющая сталь 1.4571 (316Ti)	Нержавеющая сталь 1.4571 (316Ti)	Нержавеющая сталь 1.4571 (316Ti)	
Дуплекс 2205 (1.4462)	Дуплекс 2205 (1.4462)	Дуплекс 2205 (1.4462)	300 [572]
Супердуплекс (1.4410)	Супердуплекс (1.4410)	Супердуплекс (1.4410)	
Сплав Хастеллой C22 (2.4602)	Сплав Хастеллой C22 (2.4602)	Сплав Хастеллой C22 (2.4602)	400 [752]
Сплав Хастеллой C276 (2.4819)	Сплав Хастеллой C276 (2.4819)	Сплав Хастеллой C276 (2.4819)	
Сплав Инконель 600 (2.4816)	Сплав Инконель 600 (2.4816)	Сплав Инконель 600 (2.4816)	
Сплав Инконель 625 (2.4856)	Сплав Инконель 625 (2.4856)	Сплав Инконель 625 (2.4856)	
Сплав Инколой 825 (2.4558)	Сплав Инколой 825 (2.4858)	Сплав Инколой 825 (2.4858)	
Монель 400 (2.4360)	Монель 400 (2.4360)	Монель 400 (2.4360)	
Никель 200 (2.4060, 2.4066)	Никель 200 (2.4060, 2.4066)	Никель 200 (2.4060, 2.4066)	
Титан класса 2 (3.7035)	Титан класса 2 (3.7035)	Титан класса 2 (3.7035)	
Титан класса 7 (3.7235)	Титан класса 7 (3.7235)	Титан класса 11 (3.7225)	

1) Нижняя часть корпуса мембранного разделителя опционально доступна с двумя присоединениями с открытой мембраной.

2) Максимально допустимая температура процесса ограничена типом соединения, свойствами заполняющей жидкости и типом измерительного прибора.

По запросу для конкретных температур процесса поставляются другие комбинации

Нормативные документы

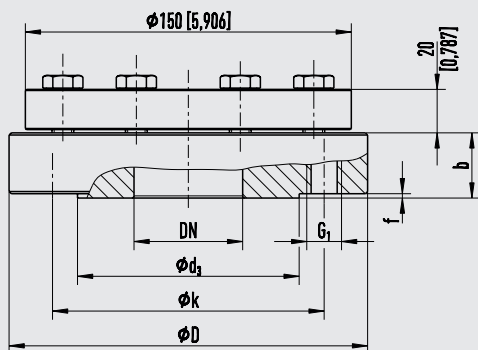
Логотип	Описание	Страна
	ЕАС (опционально) Директива по оборудованию, работающему под давлением	Евразийское экономическое сообщество
-	CRN Безопасность (например, электробезопасность, избыточное давление и т.д.)	Канада
-	МЧС (опционально) Разрешение на ввод в эксплуатацию	Казахстан

Сертификаты (опционально)

- Протокол 2.2 по EN 10204 (например, современный уровень производства, сертификат качества материала, точность показаний для систем мембранных разделителей и т.д.)
- Сертификат 3.1 по EN 10204 (например, сертификат качества материала металлических частей, контактирующих с измеряемой средой, точность показаний для систем мембранных разделителей и т.д.)

Нормативные документы и сертификаты приведены на веб-сайте

Размеры в мм [дюймах]



Условные обозначения:

- Mb Эффективный диаметр мембраны
- D Внешний диаметр мембранного разделителя
- b Толщина фланца
- d₃ Диаметр уплотнительной поверхности
- f Высота соединительного выступа
- k Диаметр окружности, на которой расположены отверстия
- G Резьба
- x Число болтов

11571781.01

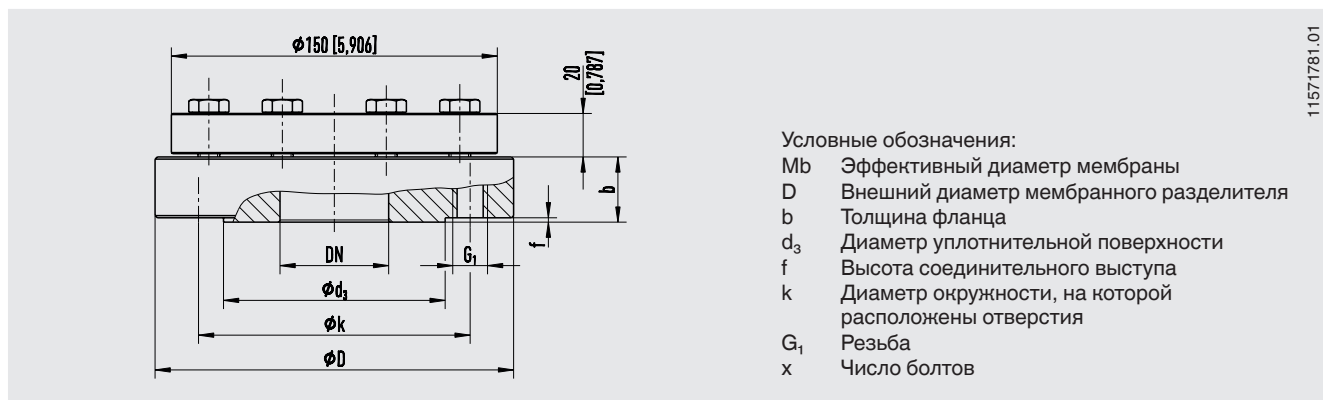
Фланцевое присоединение в соответствии с ASME B 16.5, RF 125 ... 250 AA

DN	Класс	Размеры, мм [дюйм]						G ₁	x
		Mb	D	b	d ₃	f	k		
½"	150	89 [3,504]	150 [5,906]	37 [1,467]	34,9 [1,374]	2 [0,079]	60,3 [2,374]	½"-13 UNC	4
	300	89 [3,504]	150 [5,906]	36 [1,417]	34,9 [1,374]	2 [0,079]	66,7 [2,656]	½"-13 UNC	4
	400/600	89 [3,504]	150 [5,906]	40 [1,575]	34,9 [1,374]	7 [0,276]	66,7 [2,656]	½"-13 UNC	4
¾"	150	89 [3,504]	150 [5,906]	35 [1,378]	42,9 [1,689]	2 [0,079]	69,9 [2,752]	½"-13 UNC	4
	300	89 [3,504]	150 [5,906]	34 [1,339]	42,9 [1,689]	2 [0,079]	82,6 [3,252]	⅝"-11 UNC	4
	400/600	89 [3,504]	150 [5,906]	40 [1,575]	42,9 [1,689]	7 [0,276]	82,6 [3,252]	⅝"-11 UNC	4
1"	150	89 [3,504]	150 [5,906]	32 [1,26]	50,8 [2]	2 [0,079]	79,4 [3,126]	½"-13 UNC	4
	300	89 [3,504]	150 [5,906]	32 [1,26]	50,8 [2]	2 [0,079]	88,9 [3,5]	⅝"-11 UNC	4
	600	89 [3,504]	150 [5,906]	37 [1,467]	50,8 [2]	7 [0,276]	88,9 [3,5]	⅝"-11 UNC	4
1 ½"	150	89 [3,504]	150 [5,906]	30 [1,181]	73 [2,874]	2 [0,079]	98,4 [3,874]	½"-13 UNC	4
	300	89 [3,504]	155 [6,102]	36 [1,417]	73 [2,874]	2 [0,079]	114,3 [4,5]	¾"-10 UNC	4
	400/600	89 [3,504]	155 [6,102]	40 [1,575]	73 [2,874]	7 [0,276]	114,3 [4,5]	¾"-10 UNC	4
2"	150	89 [3,504]	150 [5,906]	28 [1,102]	92,1 [3,626]	2 [0,079]	120,7 [4,752]	⅝"-11 UNC	4
	300	89 [3,504]	165 [6,496] ¹⁾	28 [1,102]	92,1 [3,626]	2 [0,079]	127 [5]	⅝"-11 UNC	8
	400/600	89 [3,504]	165 [6,496] ¹⁾	33 [1,299]	92,1 [3,626]	7 [0,276]	127 [5]	⅝"-11 UNC	8

1) Для версий с присоединением с открытой мембраной (опция) внешний диаметр D может отличаться от указанного

Другие размеры и номинальные значения давления по запросу

Размеры в мм [дюймах]



Условные обозначения:

- Mb Эффективный диаметр мембраны
- D Внешний диаметр мембранного разделителя
- b Толщина фланца
- d₃ Диаметр уплотнительной поверхности
- f Высота соединительного выступа
- k Диаметр окружности, на которой расположены отверстия
- G₁ Резьба
- x Число болтов

11571781.01

Фланцевое присоединение по DIN EN 1092-1, форма B1

DN	PN, бар	Размеры, мм [дюйм]						G ₁	x
		Mb	D	b	d ₃	f	k		
15	10 ... 40	89 [3,504]	150 [5,906]	34 [1,339]	45 [1,772]	2 [0,079]	65 [2,559]	M12	4
	63 ... 100	89 [3,504]	150 [5,906]	32 [1,26]	45 [1,772]	2 [0,079]	75 [2,953]	M12	4
20	63 ... 100	89 [3,504]	150 [5,906]	33 [1,229]	58 [2,283]	2 [0,079]	75 [2,953]	M12	4
	63 ... 100	89 [3,504]	150 [5,906]	33 [1,299]	58 [2,283]	2 [0,079]	90 [3,543]	M16	4
25	10 ... 40	89 [3,504]	150 [5,906]	32 [1,26]	68 [2,677]	2 [0,079]	85 [3,346]	M12	4
	63 ... 100	89 [3,504]	150 [5,906]	32 [1,26]	68 [2,677]	2 [0,079]	100 [3,937]	M16	4
40	10 ... 40	89 [3,504]	150 [5,906]	32 [1,26]	88 [3,465]	2 [0,079]	110 [4,331]	M16	4
	63 ... 100	89 [3,504]	170 [6,693]	40 [1,575]	88 [3,465]	2 [0,079]	125 [4,921]	M20	4
50	10 ... 40	89 [3,504]	165 [6,496]	35 [1,378]	102 [4,016]	2 [0,079]	125 [4,921]	M16	4
	63	89 [3,504]	180 [7,087]	26 [1,024]	102 [4,016]	2 [0,079]	135 [5,315]	M20	4
	100	89 [3,504]	195 [7,677]	28 [1,102]	102 [4,016]	2 [0,079]	145 [5,709]	M24	4

Другие размеры и номинальные значения давления по запросу

Информация для заказа

Мембранный разделитель:

Модель мембранного разделителя / Технологическое присоединение (стандарт, размер фланца, номинальное давление, уплотнительная поверхность) / Материалы (верхняя часть корпуса, нижняя часть корпуса, уплотнительная поверхность, мембрана, уплотнение) / Крепежные детали (болты, фланцевый держатель) / Промышленное соединение / Степень чистоты частей, контактирующих с измеряемой средой / Сертификат происхождения частей, контактирующих с измеряемой средой / Конструкция по NACE / Присоединение измерительного прибора / Сертификаты

Система мембранных разделителей:

Модель мембранного разделителя / Модель прибора измерения давления (согласно типовому листу) / Монтаж (непосредственный монтаж, через охлаждающий элемент, капилляр) / Материалы (верхняя часть корпуса, уплотнительная поверхность, мембрана) / Мин. и макс. температура процесса / Мин. и макс. температура окружающей среды / Возможность работы с вакуумом / Заполняющая жидкость / Сертификаты / Перепад высот / Степень чистоты частей, контактирующих с измеряемой средой / Сертификат происхождения частей, контактирующих с измеряемой средой / Конструкция по NACE / Мембранный разделитель для монтажа в зоне 0 / Монтажный кронштейн / Технологическое присоединение (стандарт, размер фланца, номинальное давление, уплотнительная поверхность)

© 03/2012 АО «ВИКА МЕРА», все права защищены.

Спецификации, приведенные в данном документе, отражают техническое состояние изделия на момент публикации данного документа. Возможны технические изменения характеристик и материалов.

