

Hydraulischer Druckkraftaufnehmer Spannkraftprüfgerät bis 120 kN Typ F1119

WIKA Datenblatt FO 52.10

Anwendungen

- Kraftmessung in Schraubstöcken und Spannsystemen
- Apparatebau
- Vorrichtungsbau
- Sondermaschinenbau
- Mess- und Kontrolleinrichtungen

Leistungsmerkmale

- Messbereiche 0 ... 320 N bis 0 ... 120 kN
- Abgeflachtes Gehäuse zur standsicheren Messung
- Relative Linearitätsabweichung $\pm 1,0 \dots 1,6 \% F_{\text{nom}}$ mit analogem Manometer, $\pm 0,5 \% F_{\text{nom}}$ mit Digitalmanometer oder Drucksensor¹⁾
- Betrieb ohne Hilfsenergie
- 5 Jahre Dichtheitsgarantie²⁾

Beschreibung

Der hydraulische Kraftaufnehmer Typ F1119 (NG 20) dient zur einfachen und preiswerten Erfassung und Anzeige von Kräften in Schraub- und Spannstöcken von Messbereichen ab 320 N bis 120 kN. Das abgeflachte Gehäuse dieses Druckkraftaufnehmers ermöglicht eine standsichere Kraftmessung.

Die Kraftmessung erfolgt nach dem hydraulischen Prinzip: Die auf einen Kolben wirkende Kraft führt zu einem Druckanstieg, den ein angeschlossenes Anzeigegerät visualisiert. Dabei kann die Skale des Anzeigegerätes in verschiedenen Einheiten z. B. N, kN, kg, t ausgelegt werden.



Hydraulischer Druckkraftaufnehmer, Typ F1119

Dichtheitsgarantie

Die Garantie auf Dichtigkeit der hydraulischen Kraftmesseinheit wurde auf 5 Jahre erweitert²⁾. Sollte in diesem Zeitraum ein Kraftaufnehmer undicht werden, wird dieser kostenlos instandgesetzt.

1) Bei Nennkräften unter 500 N beträgt die relative Linearitätsabweichung $\pm 1,6 \% F_{\text{nom}}$ bei allen angeschlossenen Messgeräten.

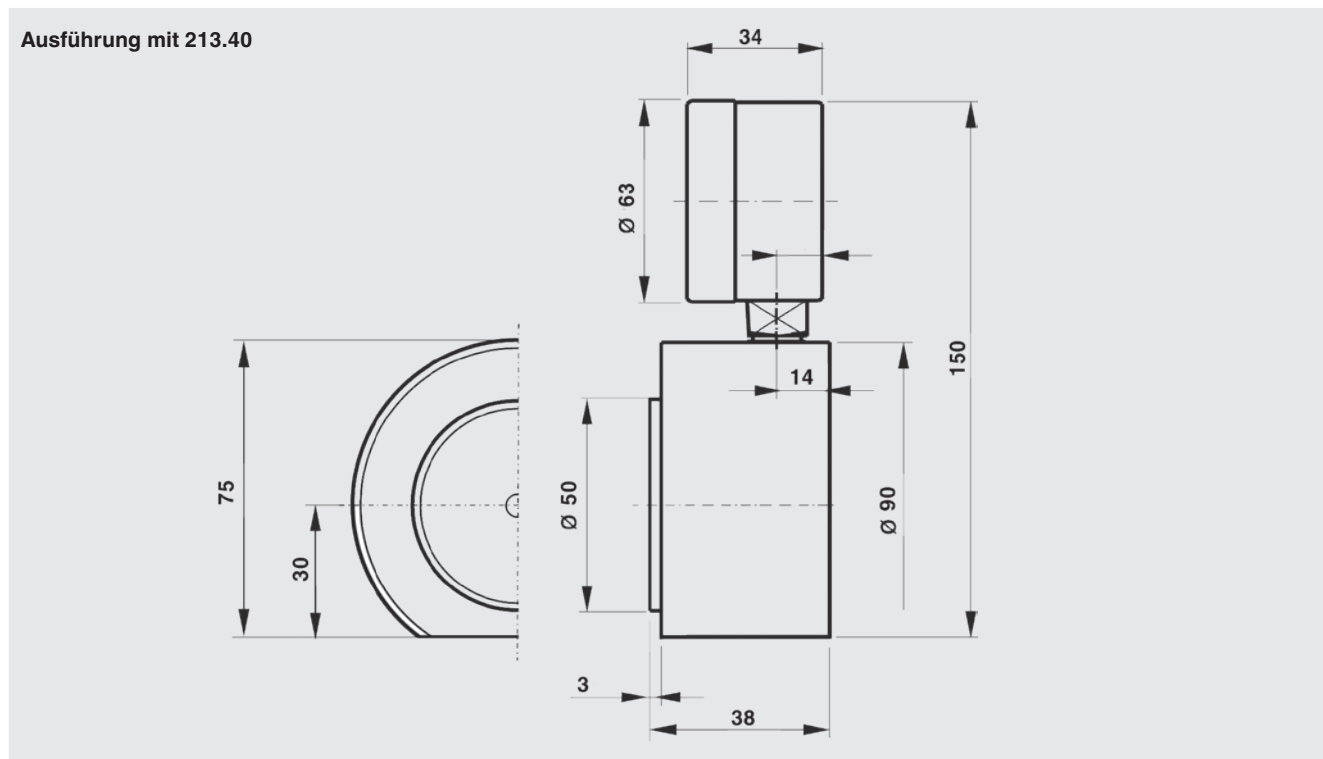
2) Voraussetzung für die Garantieverweiterung auf 5 Jahre ist der bestimmungsgemäße Einsatz der Kraftmesseinheit.

Technische Daten nach VDI/VDE/DKD 2638

Typ F1119	
Nennkraft F_{nom}	0 ... 320 N bis 0 ... 120 kN
Nenngröße	NG 20
Anzeige	Manometer 213.40 (NG 63) Digitalmanometer DG-10 Drucksensor (auf Anfrage)
Relative Linearitätsabweichung d_{lin}	<ul style="list-style-type: none"> ■ Standard $\leq \pm 1,6 \% F_{nom}$ (Analoge Anzeige)¹⁾ ■ Option $\leq \pm 0,5 \% F_{nom}$ (Drucksensor/Digitalmanometer)¹⁾
Grenzkraft F_L	100 % F_{nom}
Bruchkraft F_B	> 130 % F_{nom}
Nennmessweg s_{nom}	< 0,5 mm
Nenntemperaturbereich $B_{T, nom}$	-25 ... +50 °C
Schutzart	IP65 nach EN/IEC 60529
Gehäuse	CrNi-Stahl
Kolben	CrNi-Stahl
Anbauart	<ul style="list-style-type: none"> ■ Standard Direkt ■ Option Anschlussstück, Kapillarleitung, Messschlauch für "verlustfreies Trennen"
Füllflüssigkeit	Glyzerin 70 %, Wasser 30 %
Gewicht in kg	<ul style="list-style-type: none"> ■ mit Manometer 213.40 (NG 63) 1,8 ■ mit Digitalmanometer DG-10 2

1) Bei Nennkräften unter 500 N beträgt die relative Linearitätsabweichung $\pm 1,6 \% F_{nom}$ bei allen angeschlossenen Messgeräten.

Abmessungen in mm



Dichtende Verschraubungen des hydraulischen Kraftaufnehmers dürfen nicht gelöst werden!
Bei Zuwiderhandlung erlischt die Garantie und eine Messfunktion ist nicht mehr gegeben.

Ausführung		Anzeige		Optionen		
Nennkraft		Systemdruck	213.40	DG-10	Messschlauch DN 2 [max. L]	Kapillarleitung [max. L]
N/kN		bar			m	
320	N	1,6	■	-	-	-
500		2,5	■	-	-	-
800		4	■	-	-	1,0
1,2	kN	6	■	-	0,5	1,0
2		10	■	-	1,0	2,0
3,2		16	■	-	1,0	2,0
4		20	-	■ ¹⁾	1,5	2,0
5		25	■	-	1,5	2,0
8		40	■	-	1,5	2,0
10		50	-	■	2,0	2,0
12		60	■	-	2,0	2,0
20		100	■	■	2,0	2,0
32		160	■	■	2,0	4,0
50		250	■	■	3,2	4,0
60		315	■	-	3,2	4,0
80		400	■	■	3,2	6,0
120		600	■	■	3,2	6,0

Andere Nennlasten und Ausführungen auf Anfrage

■ = Auswahl möglich

1) Relative Linearitätsabweichung < ±1,0 % F_{nom}

© 2016 WIKA Alexander Wiegand SE & Co. KG, alle Rechte vorbehalten.
Die in diesem Dokument beschriebenen Geräte entsprechen in ihren technischen Daten dem derzeitigen Stand der Technik.
Änderungen und den Austausch von Werkstoffen behalten wir uns vor.

