

OEM-Schwimmerschalter

Miniaturausführung, vertikaler Einbau

Typ RLS-7000

WIKA Datenblatt LM 50.11

Anwendungen

- Grenzstandsmessung im Maschinenbau
- Trockenlaufüberwachung in mobilen Arbeitsmaschinen
- Überwachung von Hydraulik- und Kühlaggregaten
- Überfüllmessung in der Wassertechnik
- Speziell für Serienkunden entwickelt (Mindestlosgröße: 50 Stück)

Leistungsmerkmale

- Von der kundenspezifischen Anpassung zur Design-In-Lösung
- Geringe Varianz durch lokales Einstellen der Schaltfunktion Schließer/Öffner durch Drehung des Schwimmers
- Verschiedene Materialien und bis zu 10^9 Schaltzyklen garantieren eine lange Lebensdauer

Beschreibung

Der Typ RLS-7000 ist ein kleiner und wirtschaftlicher Schwimmerschalter mit einem Schaltpunkt, der speziell für die Bedürfnisse von OEM-Kunden entwickelt wurde. Mit seinen kompakten Maßen eignet er sich insbesondere für die Überwachung von Trockenlauf sowie Überfüllung kleiner Tanks. Der Miniatur-Schwimmerschalter aus Kunststoff kombiniert dabei solide Performance mit hoher mechanischer Robustheit und einem attraktiven Preis.

Für Ihre Maschinen maßgefertigt

Damit der Schwimmerschalter Typ RLS-7000 perfekt auf die Anwendung vor Ort abgestimmt ist, bietet WIKA Design-In-Lösungen an. Ob kundenspezifischer Tankanschluss, individualisierte elektrische Anschlüsse oder Bauformen: Wir passen den Typ RLS-7000 für Erstausrüster an die jeweiligen Anforderungen an. Dies minimiert den Aufwand und die Kosten für Installation und Wartung bei maximaler Sicherheit und Kompatibilität.



OEM-Schwimmerschalter, Typ RLS-7000

Funktionswechsel durch 180°-Rotation

Die Reduktion der Variantenvielfalt und damit des logistischen Aufwands ist in der OEM-Produktion zentral. Aus diesem Grund lässt sich der Miniatur-Schwimmerschalter Typ RLS-7000 durch eine Rotation um 180° von einem Schließer in einen Öffner umkehren. Dadurch muss kein zweiter Schwimmerschalter auf Lager gehalten werden.

Maximale Zuverlässigkeit bei minimalem Kostenaufwand

Der Typ RLS-7000 ist in unterschiedlichen chemikalienbeständigen und robusten Kunststoffen mit sehr geringer Wasseraufnahme erhältlich. Zudem garantieren qualitativ hochwertige Reed-Kontakte je nach Einsatzbereich bis zu einer Milliarde Schaltzyklen. Der Einsatz des Schwimmerschalters ist dank der dauerhaft zuverlässigen Leistung und einem niedrigen „Total Cost of Ownership“ in einer Vielzahl von Anwendungen hochwirtschaftlich.

Technische Daten

Schwimmerschalter, Typ RLS-7000		
Messprinzip	Potentialfrei schaltender Reed-Kontakt wird durch einen Magneten im Schwimmer ausgelöst.	
Ausgangssignal	1 Schaltpunkt	
Schaltfunktion ¹⁾	Schließer (NO) - bei steigendem Niveau Durch Drehung des Schwimmers um 180° als Öffner (NC) einsetzbar	
Schaltleistung	AC 230 V; 10 VA; 0,5 A; 50 ... 60 Hz DC 230 V; 10 W; 0,5 A	
Genauigkeit	≤ 3 mm Schaltpunktgenauigkeit inkl. Hysterese, Nichtwiederholbarkeit	
Einbaulage	±30°	
Werkstoff		
Messstoffberührt	<ul style="list-style-type: none"> ■ Polypropylen (PP) ■ Polyamid PA6.6 ■ Polyamid PA12 	
Nicht-messstoffberührt	PVC	
Zulässige Temperaturen	Polypropylen (PP)	Polyamid PA6.6
Messstoff	-25 ... +80 °C [-13 ... +176 °F]	-25 ... +100 °C [-13 ... +212 °F]
Umgebung	-25 ... +80 °C [-13 ... +176 °F]	-25 ... +100 °C [-13 ... +212 °F]
Lagerung	-25 ... +80 °C [-13 ... +176 °F]	-25 ... +80 °C [-13 ... +176 °F]
Betriebsdruck	≤ 4 bar [≤ 58,0 psi]	
Dichte		
Polypropylen (PP)	≥ 700 kg/m ³ [43,7 lbs/ft ³]	
Polyamid PA6.6	≥ 750 kg/m ³ [46,8 lbs/ft ³]	

1) Wechsler auf Anfrage

Elektrische Anschlüsse	Schutzart nach IEC/EN 60529	Schutzklasse	Werkstoff	Kabellänge
Kabelausgang	IP67	II	PVC	1 m [3,3 ft]

Andere Längen und Materialien, sowie M8 x 1-Stecker auf Anfrage

Anschlussschema



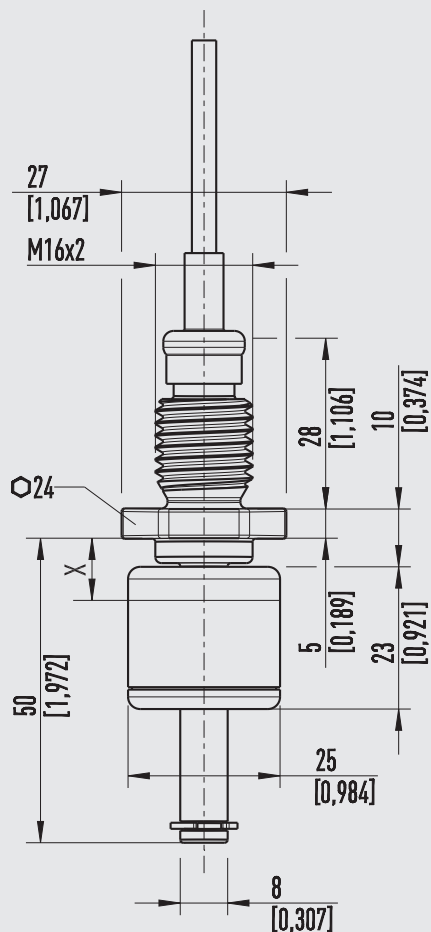
Legende

WH Weiß

BN Braun

Abmessungen in mm [in]

mit Rundstecker M16 x 2, Einbau von innen



Schaltpunkte

Schaltfunktion	Medium	Schaltpunkt X
Schließer ¹⁾	Wasser	Ca. 17 mm
	Öl	Ca. 12 mm
Öffner ¹⁾	Wasser	Ca. 28 mm
	Öl	Ca. 23 mm

1) Schaltfunktion Schließer/Öffner abhängig von Einbaurichtung des montierten Schwimmers

Option

Gewinkelte Ausführung auf Anfrage



Zulassungen

Logo	Beschreibung	Land
	EU-Konformitätserklärung <ul style="list-style-type: none">■ Niederspannungsrichtlinie■ RoHS-Richtlinie	Europäische Union

Herstellerinformationen und Bescheinigungen

Logo	Beschreibung
-	China RoHS-Richtlinie

Zulassungen und Zertifikate siehe Internetseite

Bestellnummern

Typ	Bestellnummer
Schwimmerschalter aus Polypropylen (PP) 1 m-Kabel aus PVC	14319870
Schwimmerschalter aus Polyamid PA6.6 1 m-Kabel aus PVC	14319872

Losgröße: 50 Stück

Bestellangaben

Für die Bestellung ist die Angabe der Bestellnummer ausreichend.

© 03/2019 WIKA Alexander Wiegand SE & Co. KG, alle Rechte vorbehalten.
Die in diesem Dokument beschriebenen Geräte entsprechen in ihren technischen Daten dem derzeitigen Stand der Technik.
Änderungen und den Austausch von Werkstoffen behalten wir uns vor.

