

# 波登管压力表，哈氏合金材质 适用于过程工业，高耐腐蚀性 型号 PG28，表圆 100 [4"] 和 160 [6"]

威卡 (WIKA) 数据资料 PM 02.32



更多认证  
见第3页

## 应用

- 表壳充液，适用于高动态压力负载和振动的应用
- 适用于非高粘度或不易结晶的腐蚀性气体和液体介质，也适用于腐蚀性环境
- 石油和天然气行业，化工和石化行业

## 功能特性

- 接液部件材质为哈氏合金 C276
- 具有良好的耐腐蚀性（介质如硫酸、硝酸、氯气等）
- 根据EN837-1标准可提供安全版本“S3”
- 量程0 ... 0.06 至 0 ... 70 MPa [0 ... 10 至 0 ... 10,000 psi]



波登管压力表，型号 PG28

## 描述

PG28型波登管压力表带哈氏合金C276的接液部件，特别适用于腐蚀性介质的应用。

哈氏合金C276属于高耐腐蚀的镍铬钼钨合金，在腐蚀性介质、氧化介质和还原介质中对缝隙腐蚀、点蚀和应力腐蚀开裂具有很高的抵抗力。

威卡 (WIK A) 生产的PG28型压力表有“S1”和“S3”安全型，符合EN837-1标准。安全版本由防爆的表玻璃，测量系统与表盘之间坚固的挡板和可吹出后盖组成。发生故障时，操作人员正面受到保护，介质或组件只能通过外壳后盖弹出。

在恶劣的工作条件下（如振动），所有的仪表可以选择填充液体。

作为选择，威卡 (WIK A) 提供990.34和990.10型隔膜密封，以及4系列的哈氏合金膜片压力表。隔膜密封一直是安全相关应用的选择。


型号 PG28	
设计	符合EN 837-1 和 ASME B40.100标准
表圆直径 (NS) mm [in]	<ul style="list-style-type: none"> <li>■ 100 [4"]</li> <li>■ 160 [6"]</li> </ul>
准确度	符合EN 837-1标准, 1.0级; 符合ASME B40.100 ( 1A级 ), ±1.0 %测量范围
刻度范围	0 ... 0.06 至 0 ... 70 MPa [0 ... 10 至 0 ... 10,000 psi] 或所有其他等效真空或组合压力和真空范围
<b>压力承载性能</b>	
静压	满量程
动压	0.9 x 满量程
瞬时压力	1.3 x 满量程
<b>允许温度</b>	
环境	<ul style="list-style-type: none"> <li>■ -40 ... +60 °C [-40 ... +140 °F], 表壳不充液</li> <li>■ -20 ... +60 °C [-4 ... +140 °F], 表壳充甘油</li> <li>■ -40 ... +60 °C [-40 ... +140 °F], 表壳充硅油</li> </ul>
介质	<ul style="list-style-type: none"> <li>■ ≤ 200 °C [≤ 392 °F], 表壳不充液</li> <li>■ ≤ 100 °C [≤ 212 °F], 表壳充液</li> </ul>
温度性能	当测量系统的温度在参考温度+20 °C [68 °F]附近波动时: ≤ ±0.4 %/10 K [≤ ±0.4 %/18 °F] 满量程
防护等级, 符合IEC/EN 60529标准	IP65 <sup>1)</sup>
<b>过程连接</b>	
材质	哈氏合金C276
连接位置	<ul style="list-style-type: none"> <li>■ 底部安装 ( 径向 )</li> <li>■ 轴向偏心安装 <sup>2)</sup></li> </ul>
螺纹	<ul style="list-style-type: none"> <li>■ G ½ B 外螺纹 (SW 22)</li> <li>■ ½ NPT 外螺纹 (SW 22)</li> <li>■ M20 x 1.5 外螺纹 (SW 22)</li> </ul> 可按要求提供其他螺纹
压力元件	哈氏合金C276 C型或螺旋形
<b>机芯</b>	
材质	不锈钢
<b>表盘</b>	
材质	铝
颜色	白色
刻度颜色	黑色
<b>指针</b>	
材质	铝
颜色	黑色
<b>表壳</b>	
材质	<ul style="list-style-type: none"> <li>■ 不锈钢1.4301</li> <li>■ 不锈钢1.4571</li> </ul>
设计	<ul style="list-style-type: none"> <li>■ “S1”型表壳背后带泄压盖 ( 符合EN 837标准 )</li> <li>■ “S3”安全型表壳带有实心挡板和泄压后盖 ( 符合EN 837标准 )</li> </ul> 量程范围≤ 0 ... 1.6 MPa [0 ... 232 psi] 配平衡阀平衡表壳内压
表玻璃	多层安全玻璃
环	卡口环, 不锈钢

1) 轴向安装为IP54 ( “S3”安全型 )

2) 对于表圆160 [6"], 轴向偏心安装, 只有“S1”型可选

型号 PG28		
表壳充液	<ul style="list-style-type: none"> <li>■ 无</li> <li>■ 甘油</li> <li>■ 甘油-水混合, 对于量程<math>\leq 0 \dots 0.25</math> MPa [<math>\leq 0 \dots 40</math> psi]</li> <li>■ 硅油</li> </ul>	
重量	“S1”型	“S3”安全型
表圆100 [4"]	0.60 kg [1.32 lbs]	0.90 kg [1.98 lbs]
表圆160 [6"]	1.10 kg [2.43 lbs]	2.00 kg [4.41 lbs]

## 认证

标志	描述	国家
 	<b>EU符合性声明</b> <ul style="list-style-type: none"> <li>■ 压力设备指令 PS &gt; 20 MPa, 模块A, 压力附件</li> <li>■ ATEX指令 (可选) “c”型防爆, 结构安全</li> </ul>	欧盟

## 证书 ( 可选 )

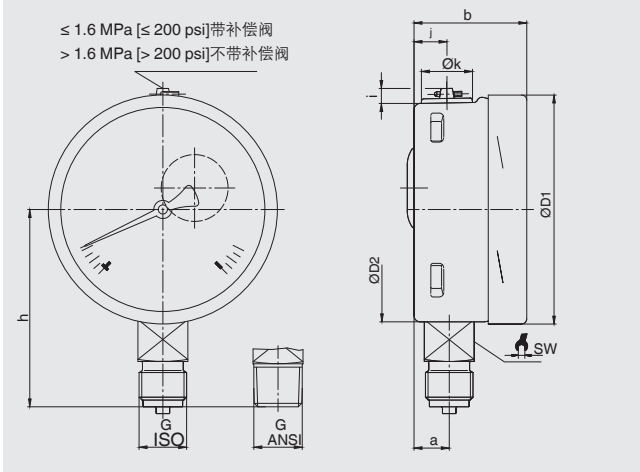
- 2.2测试报告, 符合EN 10204标准  
( 如先进的制造工艺, 材质证明 )
- 3.1检验证书, 符合EN 10204标准  
( 如接液部件材质证明 )

认证和证书, 参阅网站

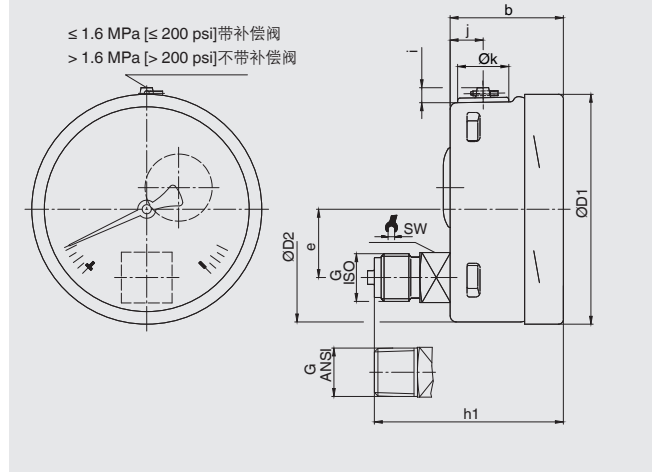
# 尺寸 mm [in]

## 型号 PG28, “S1”型

表圆100 [4"], 160 [6"], 底部安装 ( 径向 )



表圆100 [4"], 轴向偏心安装



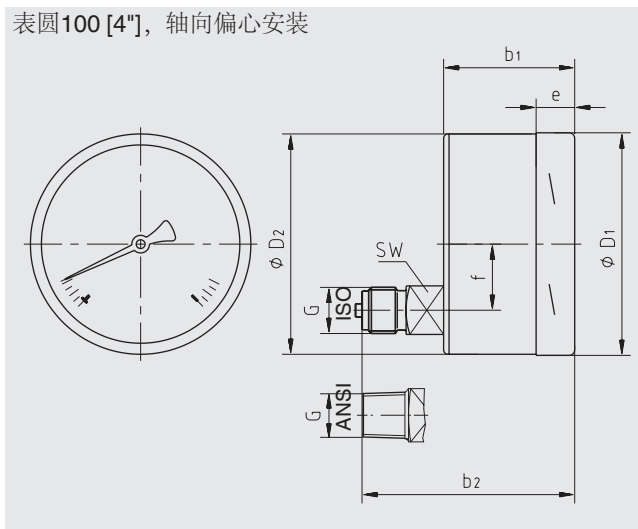
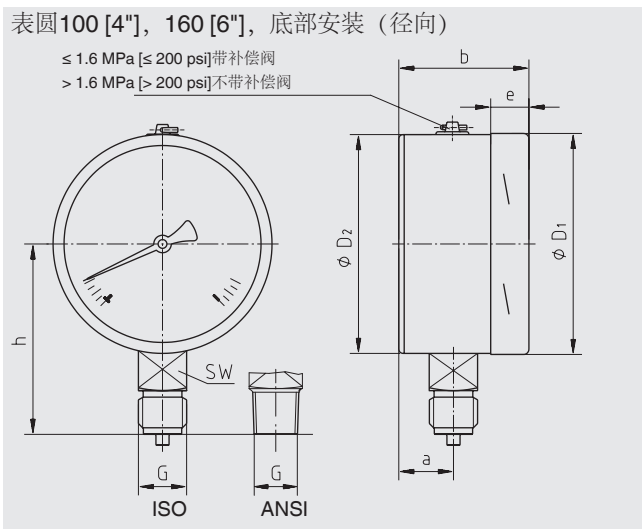
### 按照ISO 1179-2标准 带螺纹的过程连接

NS	G	尺寸 mm [in]										
		h ±1	h1 ±1	a	b	D1	D2	e	i	j	k	SW
100 [4"]	G ½ B	87	83	15.5	49.5	101	99	30	6.5	14.5	22.5	22
	M20 x 1.5	[3.43]	[3.27]	[0.61]	[1.95]	[3.98]	[3.90]	[1.18]	[0.26]	[0.57]	[0.89]	[0.87]
160 [6"]	G ½ B	118	-	15.5	49.5	161	159	-	6.5	14.5	22.5	22
	M20 x 1.5	[4.65]		[0.61]	[1.95]	[6.34]	[6.26]		[0.26]	[0.57]	[0.89]	[0.87]

### 按照ANSI/B1.20.1标准 带螺纹的过程连接

NS	G	尺寸 mm [in]										
		h ±1	h1 ±1	a	b	D1	D2	e	i	j	k	SW
100 [4"]	½ NPT	86	82	15.5	49.5	101	99	30	6.5	14.5	22.5	22
		[3.39]	[3.23]	[0.61]	[1.95]	[3.98]	[3.90]	[1.18]	[0.26]	[0.57]	[0.89]	[0.87]
160 [6"]	½ NPT	117	-	15.5	49.5	161	159	-	6.5	14.5	22.5	22
		[4.61]		[0.61]	[1.95]	[6.34]	[6.26]		[0.26]	[0.57]	[0.89]	[0.87]

## 型号 PG28, “S3”安全型



### 按照ISO 1179-2标准 带螺纹的过程连接

NS	G	尺寸 mm [in]									
		h ±1	a	b	b <sub>1</sub>	b <sub>2</sub>	D <sub>1</sub>	D <sub>2</sub>	e	f	SW
100 [4"]	G ½ B	87 [3.43]	25 [0.98]	59.5 [2.36]	59.5 [2.36]	93 [3.66]	101 [3.98]	100 [3.94]	17 [0.67]	30 [1.18]	22 [0.87]
	M20 x 1.5										
160 [6"]	G ½ B	118 [4.65]	27 <sup>1)</sup> [1.06]	65 <sup>2)</sup> [2.56]	-	-	161 [6.34]	159 [6.26]	17.5 [0.69]	-	22 [0.87]
	M20 x 1.5										

### 按照ANSI/B1.20.1标准 带螺纹的过程连接

NS	G	尺寸 mm [in]									
		h ±1	a	b	b <sub>1</sub>	b <sub>2</sub>	D <sub>1</sub>	D <sub>2</sub>	e	f	SW
100 [4"]	½ NPT	86 [3.39]	25 [0.98]	59.5 [2.36]	59.5 [2.36]	92 [3.62]	101 [3.98]	100 [3.94]	17 [0.67]	30 [1.18]	22 [0.87]
160 [6"]	½ NPT	118 [4.65]	27 [1.06]	65 [2.56]	-	-	161 [6.34]	159 [6.26]	17.5 [0.69]	-	22 [0.87]

### 订购说明

型号 / 表圆直径 / 刻度范围 / 过程连接 / 连接位置 / 可选

© 06/2020 WIKA Alexander Wiegand SE & Co. KG. 版权所有。  
 本文档提供的规格仅代表出版时的工程技术状态。  
 我们保留对规格和材料进行变更的权利。



威卡自动化仪表 ( 苏州 ) 有限公司  
 威卡国际贸易 ( 上海 ) 有限公司  
 电话: ( +86 ) 400 9289600  
 传真: ( +86 ) 512 68780300  
 邮箱: 400@wikachina.com  
 www.wika.cn