

Manometr kontrolny, stop miedzi

Klasa 0.6, NS 160 [6"]

Model 312.20

Karta katalogowa WIKA PM 03.01



więcej aprobat patrz
strona 3

Zastosowanie

- Do mediów gazowych i ciekłych, które nie są bardzo lepkie lub krystalizujące i nie wchodzi w reakcję z częściami ze stopów miedzi
- Precyzyjny pomiar w laboratoriach
- Pomiary ciśnienia o wysokiej dokładności
- Kontrola manometrów wersji przemysłowej

Specjalne właściwości

- Wskazówka nożowa do precyzyjnego odczytu
- Precyzyjny mechanizm z częściami zużywalnymi z argentań
- Zakresy skali od 0 ... 0.6 bar do 0 ... 600 bar [0 ... 10 psi do 0 ... 10,000 psi]



Manometr kontrolny, model 312.20

Opis

Manometr kontrolny model 312.20 został specjalnie zaprojektowany do pomiaru ciśnienia przy zachowaniu wysokiej dokładności pomiaru. Manometr z rurką Bourdona w klasie dokładności 0.6 jest odpowiedni do sprawdzania manometrów standardowych lub manometrów kontrolnych w laboratoriach.

W zależności od zadania pomiarowego dostępne są następujące zakresy pomiarowe pomiędzy 0 ... 0.6 i 0 ... 600 bar [0 ... 10 psi do 0 ... 10,000 psi]

W modelu 312.20, obudowa wykonana jest ze stali nierdzewnej, a części zwilżane ze stopu miedzi. Urządzenia te spełnia wymagania międzynarodowej normy przemysłowej EN 837-1 dla manometrów z rurką Bourdona.

Optymalny odczyt wskazań w manometrze kontrolnym jest zapewniony poprzez średnicę nominalną 160 mm, wskazówkę nożową i podzielnice z zagęszczoną podziałką. Dodatkowo dostępna jest opcjonalnie skala lustrzana, która pozwala wyeliminować błąd paralaksy.






Na zapytanie, może zostać dostarczony certyfikat dla tego przyrządu.

Bezpieczne przechowywanie i transport zapewnia walizka transportowa (akcesoria).

Specyfikacje

Model 312.20	
Standard	EN 837-1 Patrz Informacja Techniczna IN 00.05 na temat: "Dobór, instalacja, obsługa i działanie manometrów".
Rozmiar nominalny (NS)	Ø 160 mm [6"]
Klasa dokładności	<ul style="list-style-type: none"> ■ 0.6 ■ 0.25 (do wyboru dla zakresów skali ≤ 400 bar) ■ Klasa 3A wg ASME B40.100 (do wyboru dla zakresów skali ≤ 400 bar)
Zakresy pomiarowe	0 ... 0.6 bar do 0 ... 600 bar [0 ... 10 psi do 0 ... 10,000 psi] dostępne inne jednostki (np. psi, kPa) lub równoważność w innych jednostkach pomiaru ciśnienia lub w próżni
Skala	<ul style="list-style-type: none"> ■ Pojedyncza skala ■ Skala lustrzana
Ustawienie punktu zerowego	<ul style="list-style-type: none"> ■ Bez ■ Od zewnątrz poprzez regulowaną podzielną
Ograniczenie ciśnienia	
Stałe	Pełny zakres skali
Zmienne	0.9 x pełny zakres skali
Chwilowe	1.3 x pełny zakres skali
Położenie przyłącza	<ul style="list-style-type: none"> ■ Przyłącze dolne (radialne) ■ Przyłącze tylne ekscentryczne
Przyłącze procesowe	G ½ B Inne na zapytanie
Dopuszczalna temperatura	
Medium	<ul style="list-style-type: none"> ■ +80 °C [+176 °F] ■ +100 °C [+212 °F] (wersja ze specjalnym miękkim lutem) ■ +200 °C [+392 °F] (model 332.50, patrz karta katalogowa PM 03.06)
Otoczenia	-20 ... +60 °C [-4 ... +140 °F]
Wpływ temperatury	Gdy temperatura w układzie pomiarowym odbiega od temperatury odniesienia +20 °C [+68 °F]: ≤ ± 0.4% / 10 °C [≤ ± 0.4% / 18 °F] pełnej wartości skali
Wypełnienie obudowy	<ul style="list-style-type: none"> ■ Bez ■ Z wypełnieniem (model 333.50, patrz karta katalogowa PM 03.06)
Materiały zwilżane	
Przyłącze procesowe	Stop miedzi
Element ciśnieniowy	<100 bar: Stop miedzi, typ C ≥ 100 bar: Stal nierdzewna 316L, typ spiralny
Materiały niezwilżane	
Obudowa	Stal nierdzewna <ul style="list-style-type: none"> ■ Poziom bezpieczeństwa "S0" wg EN 837 ■ Poziom bezpieczeństwa "S1" wg EN 837: z zabezpieczeniem przeciwybuchowym z tyłu obudowy
Pierścień	<ul style="list-style-type: none"> ■ Pierścień bagnetowy, stal nierdzewna ■ Pierścień trójkątny pprofilowany, polerowana stal nierdzewna, z uchwytem mocującym
Mechanizm	Stop miedzi, części zużywające się argentan
Podzielnia	Aluminium, białe, czarne napisy
Wskazówka	Wskazówka nożowa, aluminium, czarna
Szyba	Szkło przemysłowe
Stopień ochrony wg IEC/EN 60529	IP54
Dostosowanie medium	<ul style="list-style-type: none"> ■ Ciecz dla zakresów skali > 25 bar; gaz dla zakresów ≤ 25 bar ■ Gaz dla wszystkich zakresów skali

Aprobaty

Logo	Opis	Kraj
	Deklaracja zgodności UE Dyrektywa dotycząca urządzeń ciśnieniowych, PS > 200 bar; moduł A, akcesoria ciśnieniowe	Unia Europejska
	GOST (opcja) Metrologia, technologia pomiarowa	Rosja
	KazInMetr (opcja) Metrologia, technologia pomiarowa	Kazachstan
-	MTSCHS (opcja) Pozwolenie na uruchomienie	Kazachstan
	UkrSEPRO (opcja) Metrologia, technologia pomiarowa	Ukraina
	Uzstandard (opcja) Metrologia, technologia pomiarowa	Uzbekistan
-	CPA (opcja) Metrologia, technologia pomiarowa	Chiny
-	CRN Bezpieczeństwo (np. bezpieczeństwo elektromagnetyczne, nadciśnienie, ...)	Kanada

Certyfikaty (opcja)

- Certyfikat kontrolny 2.2 zgodnie z EN 10204 (np. produkcja zgodna z aktualnym stanem techniki, zatwierdzenie materiałowe, dokładność wskazań)
- Świadectwo sprawdzenia 3.1 zgodnie z EN 10204 (np. dokładność wskazań)
- Certyfikat kalibracji PCA, identyfikowalny i akredytowany zgodnie z ISO / IEC
- Certyfikat kalibracji wydany przez krajową jednostkę akredytującą, identyfikowalny i akredytowany zgodnie z ISO / IEC 17025 na żądanie

Aprobaty, certyfikaty, patrz strona [www](#)

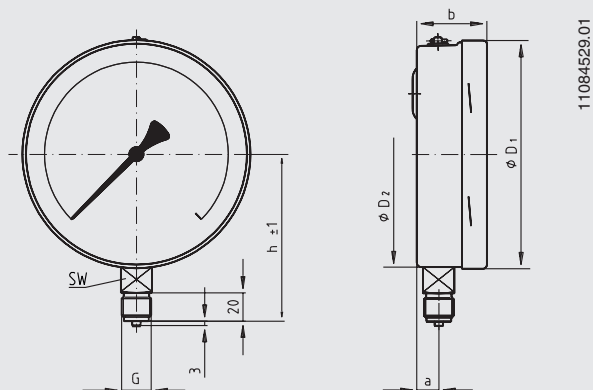
Akcesoria

- Uszczelnienia (model 910.17, patrz karta katalogowa AC 09.08)
- Kołnierz do montażu panelowego lub powierzchniowego, stal nierdzewna
- Walizka transportowa

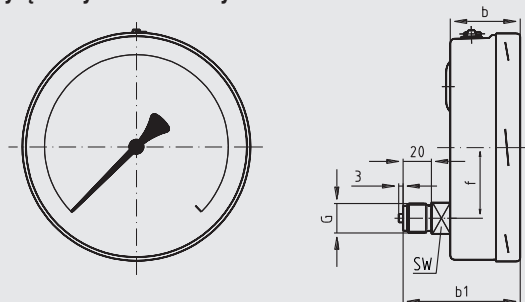
Wymiary w mm [cale]

Wersja standardowa

Przyłącze dolne (radialne)



Przyłącze tylne ekscentryczne



NS	Wymiary w mm [cale]									Waga w kg [lbs]
	a	b	b ₁	D ₁	D ₂	f	G	h ±1	SW	
160	15.5 [0.61]	49.5 [1.949] ¹⁾	83 [3.268] ¹⁾	161 [6.339]	159 [6.26]	50 [1.969]	G ½ B	118 [4.646]	22	1.10 [2.947]

1) Plus 16 mm z zakresami skali ≥ 100 bar

Przyłącze procesowe zgodnie z EN 837-1 / 7.3

Informacje wymagane do zamówienia

Model / Rozmiar nominalny / Zakres skali / Przyłącze procesowe / Położenie przyłącza / Opcje

© 06/2006 WIKA Alexander Wiegand SE & Co. KG, wszystkie prawa zastrzeżone.
Specyfikacje podane w niniejszym dokumencie przedstawiają stan konstrukcyjny w momencie publikacji.
Zastrzegamy sobie prawo do wprowadzenia modyfikacji w specyfikacji i materiałach.



WIKAL Polska
spółka z ograniczoną odpowiedzialnością sp. k.
ul. Łęgska 29/35, 87-000 Włocławek
Tel.: (+48) 54 23 01 100
Fax: (+48) 54 23 01 101
info@wikapolska.pl
www.wikapolska.pl