

Fark basınç ölçer Paslanmaz çelik versiyon, diyafram elemanlı Model 732.51, tamamen kaynaklı yapı

WIKA veri sayfası PM 07.05



Diğer onaylar için 4.
sayfaya bakınız

Uygulamalar

- Yüksek oranda akışkan veya kristalize olmayan gazlı ve sıvı agresif maddeler, ayrıca agresif ortamlar için
- Pompaların izlenmesi ve kontrolü
- Filtre kontrolü
- Kapalı tanklarda seviye ölçümleri

Diğer özellikler

- 0 ... 16 mbar'dan fark basınç ölçüm aralıkları
- 40 bar'a kadar yüksek çalışma basıncı (statik basınç)
- 40 bar'a kadar yüksek aşırı basınç emniyeti
- Tamamen kaynaklı ortam odası
- Seçenek: Düşük sıcaklık versiyonu, -70 °C'ye (-94 °F) kadar ortam sıcaklıklarında çalışır



Fark basınç ölçer model 731.51

Açıklama

Bu fark basınç ölçerler aşınmaya karşı yüksek oranda dirençli paslanmaz çelikten imal edilmiş olup uzun süreli sızdırmazlık sağlamak amacıyla tamamen metal, tamamen kaynaklı ortam odası özellikleri taşırlar (elastomer sızdırmazlık elemanları yoktur).

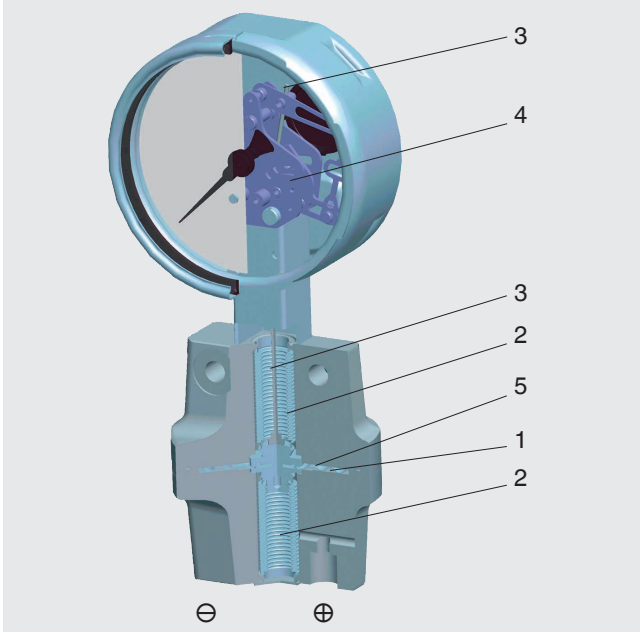
Basınç ölçer diyaframın tamamen metal yapısı ve sıkıca kapatılmış tasarımı ile yüksek bir aşırı yük emniyeti sağlanmıştır.

Yüksek sınıf paslanmaz çelikten yapısı ve sağlam tasarımı ile bu basınç ölçer kimyasal ve proses mühendislikleri uygulamaları için uygundur. Gazlı veya sıvı maddeler ayrıca agresif ortamlar için uygundur.

Opsiyonel olarak mevcut olan düşük sıcaklık versiyonu, -70 °C'ye (-94 °F) kadar inen sıcaklıklarda kullanılmasını mümkün kılar.

Çok çeşitli uygulamaların gereksinimlerini karşılamak için 0 ... 16 mbar'dan 0 ... 25 bar'a kadar ölçek aralıkları mevcuttur.

Çalışma şeması



Ekli sembollere göre montaj, ⊕ yüksek basınç ve ⊖ düşük basınç

Tasarım ve çalışma prensibi

- Pozitif ve negatif ortam odaları, diyafram elemanı ile ayrılır (1)
- Metal körükler (2), basınç odalarını ortamdaki izole eder
- Pozitif ve negatif ortam odaları arasındaki basınç farkı, basınç elemanının aksel sapmasına yol açar
- Sapma, bağlantı çubuğu (3) aracılığıyla harekete (4) aktarılır
- Hareket, göstergede aksel sapmayı açısal sapmaya dönüştürür
- Aşırı yük emniyeti, tamamen metal yapı ve sıkıca kapatılmış tamamen metal tasarım (5) ile sağlanır

Teknik özellikler

Dizayn

Alt bağlantı proses bağlantıları, yüksek korozyon direncine sahip tamamen metal yapı, ölçüm hücresi, yetkisiz müdahalelere karşı güvence altına alınmıştır, proses bağlantı konumu montaj koşullarına göre ayarlanabilir, WIKA ticaret modeli DT - GM 86 08 176

Gösterge çapı (mm)

100, 160

Doğruluk sınıfı

1,6

Ölçüm aralıkları

0 ... 16 mbar ila 0 ... 25 bar

Ölçek aralığı 0 ... 16 mbar: Ölçek uzunluğu yaklaşık 180 ° ya da tüm diğer eşdeğer vakum veya birleşik basınç ve vakum aralıkları

Basınç sınırlaması

Sabit: Tam skala değeri

Değişken: 0,9 x tam skala değeri

Aşırı yük emniyeti

Sayfa 3'teki tabloya bakınız

Maksimum çalışma basıncı (statik basınç)

Sayfa 3'teki tabloya bakınız

Çalışma sıcaklığı

Ortam: -20 ... +60 °C dolgunsuz

-40 ... +60 °C silikon yağ dolgulu ¹⁾

-70 ... +60 °C düşük sıcaklık versiyonu ¹⁾

Ortam: ≤ 100 °C

¹⁾ Seçenek, yalnızca model 733.51 ile

Sıcaklık etkisi

Ölçme sisteminin sıcaklığı referans sıcaklıktan saptığında (+20 °C):

tam ölçek değerinin maks. ±0,5 %/10 K değeri

Koruma sınıfı

IEC/EN 60529 uyarınca IP54 (sıvı dolumluluP65)

Standart versiyon

Proses bağlantılı ölçme odası (ıslak)

Paslanmaz çelik 1.4571,
Alt bağlantı (LM),
2 x G ¼ dişi

Basınç elemanları (ıslak)

≤ 0,25 bar: paslanmaz çelik 1.4571
> 0,25 bar: NiCr alaşımı (Inconel)

Sızdırmazlık körükleri (ıslak)

Paslanmaz çelik 1.4571

Ortam odalarının havalandırılması (ıslak)

≤ 0,25 bar ölçüm aralıkları için paslanmaz çelik 1.4571
(> 0,25 bar ölçek aralıkları için opsiyonel)

Hareket

Paslanmaz çelik

Kadran

Alüminyum, beyaz, siyah markalama

Gösterge

Model 732.51: Ayarlanabilir gösterge, alüminyum, siyah
Model 733.51: Standart gösterge, alüminyum, siyah

Gövde

Paslanmaz çelik, basınç boşaltmalı

Cam

Lamine güvenlik camı

Çerçeve halkası

Kam halkası (bayonet tipi), paslanmaz çelik

Montaj

İlişik sembollere göre, ⊕ yüksek basınç, ⊖ düşük basınç

Aşağıdakilerle montaj:

- Sert dışatım boruları
- Ölçme flanşında montaj delikleri
- Panel montaj flanşı (opsiyon)
- Duvar veya boruya monte etmek (opsiyonel) için montaj braketi

Seçenekler








- Sıvı dolum (model 733.51)
- Güvenlik versiyonu (model 73x.31)
- Daha yüksek maksimum çalışma basıncı (statik basınç) ve daha yüksek aşırı yük emniyeti (tabloya bakınız)
- Gösterge doğruluğu sınıf 1.6'dan daha iyidir
- > 0,25 bar ölçek aralıkları için ortam odalarının (ıslak) havalandırılması
- Sıfır ayar cihazı
- Yan bağlantı konumu (sağ, sol, ön veya arka)
- Diğer vidalı proses bağlantıları, dişi veya erkek
- Madde sıcaklığı > 100 °C
- Silikon yağ dolumu: Kabul edilebilir ortam sıcaklığı -40 ... +60 °C
- Düşük sıcaklık versiyonu: Kabul edilebilir ortam sıcaklığı -70 ... +60 °C
- Duvar veya boruya monte etmek için montaj braketi
- Panel montaj flanşı
- Takılı valf manifoldu (veri sayfası AC 09.11)
- Contalar (model 910.17, bkz. veri sayfası AC 09.08)
- Şalter kontaklı manometre, DPGS43.1x0 modeline bakın, veri sayfası PV 27.05
- Elektrik çıkış sinyalli manometre, DPGT43.1x0 modeline bakın, veri sayfası PV 17.05

Maksimum çalışma basıncı, aşırı yük emniyeti

| Ölçüm aralıkları | Maksimum çalışma basıncı, bar (statik basınç) | | Aşırı yük emniyeti, bar herhangi bir tarafında maksimum | |
|-----------------------------|---|-----------------|---|---------|
| | Standart | Opsiyon | Standart | Opsiyon |
| 0 ... 16 ila 0 ... 40 mbar | 2,5 | 6 ¹⁾ | 2,5 | - |
| 0 ... 60 ila 0 ... 250 mbar | 6 | 10 | 2,5 | 6 |
| 0 ... 400 mbar | 25 | 40 | 4 | 40 |
| 0 ... 0,6 bar | 25 | 40 | 6 | 40 |
| 0 ... 1 bar | 25 | 40 | 10 | 40 |
| 0 ... 1,6 bar | 25 | 40 | 16 | 40 |
| 0 ... 2,5 ila 0 ... 25 bar | 25 | 40 | 25 | 40 |

1) Doğruluk sınıfı 2,5

Onaylar

| Logo | Açıklama | Ülke |
|--|---|---------------------------|
|  | AB uygunluk beyanı ATEX direktifi (opsiyon) Tutuşma koruma tipi "c", yapısal emniyet | Avrupa Birliği |
|  | EAC (opsiyon) ■ Basınçlı ekipmanlar yönetmeliği ■ Tehlikeli alanlar | Avrasya Ekonomik Topluluk |
|  | GOST (opsiyon) Metroloji, ölçüm teknolojisi | Rusya |
|  | KazInMetr (opsiyon) Metroloji, ölçüm teknolojisi | Kazakistan |
| - | MTSCHS (opsiyon) Çalıştırma izinleri | Kazakistan |
|  | BelGIM (opsiyon) Metroloji, ölçüm teknolojisi | Belarus |
|  | UkrSEPRO (opsiyon) Metroloji, ölçüm teknolojisi | Ukraine |
| - | CPA (opsiyon) Metroloji, ölçüm teknolojisi | Çin |
|  | KCs KOSHA (opsiyon) Tehlikeli alanlar | Güney Kore |
| - | CRN Emniyet (örn: elektrik, emniyet, yüksek basınç vb.) | Kanada |

Sertifikalar (opsiyon)

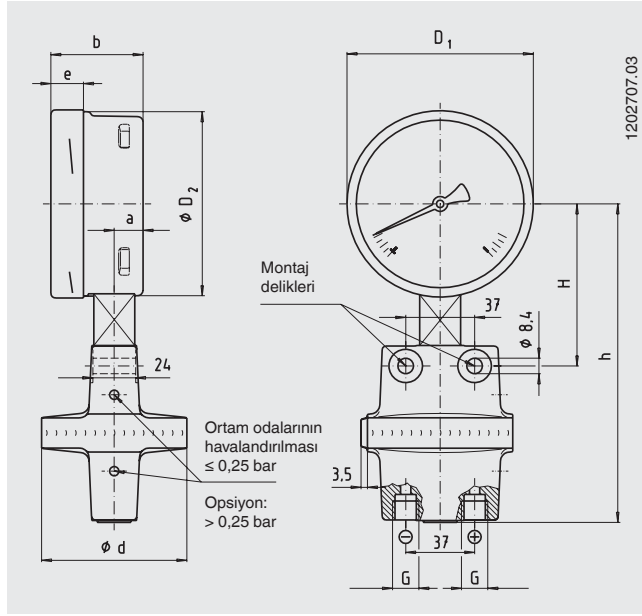
- 2.2 test raporu, EN 10204 uyarınca (örn: en son yeniliklere uygun imalat, dayanıklı malzeme, gösterge doğruluğu)
- 3.1 EN 10204 uyarınca kontrol sertifikası (ör.: dayanıklı malzeme, ıslak parçalar, metal bileşen, gösterge doğruluğu)

Onaylar ve belgeler için web sitesine bakınız

Boyutlar, mm

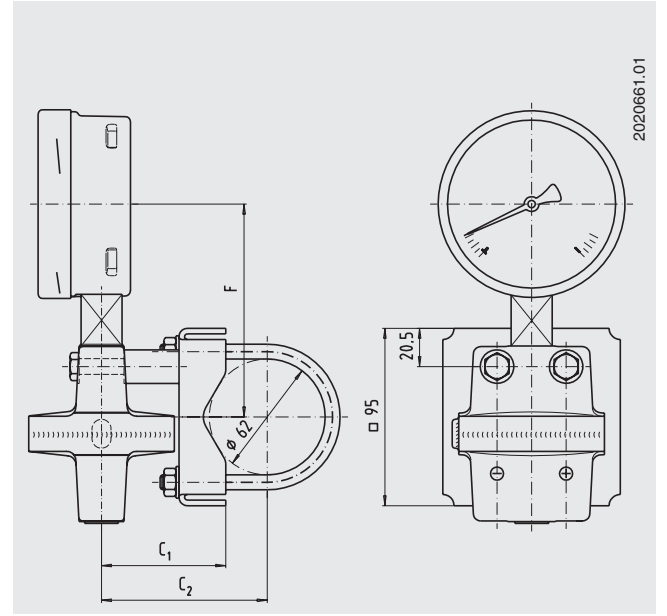
Standart versiyon

Bağlantı 2 x G ¼ dişi, alt bağlantı (LM)



Opsiyon

Duvar veya boruya monte etmek için montaj braketi



| NS | Ölçek aralığı | Boyutlar, mm | | | | | | | | | | | Ağırlık kg | |
|-----|---------------|--------------|------|----------------|----------------|-----|------|-----|------|-----|-----|----------------|------------|----------------|
| | | a | b | D ₁ | D ₂ | d | e | G | h ±1 | H | F | C ₁ | | C ₂ |
| 100 | ≤ 0,25 bar | 15,5 | 49,5 | 101 | 99 | 140 | 17,5 | G ¼ | 160 | 90 | 114 | 96 | 118 | 2,70 |
| 100 | > 0,25 bar | 15,5 | 49,5 | 101 | 99 | 78 | 17,5 | G ¼ | 170 | 87 | 114 | 66 | 88 | 1,90 |
| 160 | ≤ 0,25 bar | 15,5 | 49,5 | 161 | 159 | 140 | 17,5 | G ¼ | 190 | 120 | 144 | 96 | 118 | 3,40 |
| 160 | > 0,25 bar | 15,5 | 49,5 | 161 | 159 | 78 | 17,5 | G ¼ | 200 | 117 | 144 | 66 | 88 | 2,40 |

EN 837-1 / 7.3 uyarınca bağlantı süreci

Sipariş bilgileri

Model / Nominal boyut / Ölçek aralığı / Ölçek yapısı (lineer basınç veya karekök artışı) / Maksimum çalışma basıncı (statik basınç) ... bar / Proses bağlantısı / Bağlantı konumu / Seçenekler

© 2008 WIKA Alexander Wiegand SE & Co. KG, tüm hakları saklıdır.
Bu belgede verilen özellikler, yayımlama sırasındaki mühendislik durumunu temsil etmektedir.
Özellikler ve malzemede değişiklik yapma hakkımız saklıdır.

WIKA veri sayfası PM 07.05 · 03/2017

Sayfa 5 / 5



WIKAL Instruments Endüstriyel
Ölçüm Cihazları Ticaret Ltd. Şti.
Bayraktar Bulvarı No.17 Şerifali Mah.
34775 / Ümraniye / İstanbul
Tel. +90 216 41590-66
Fax: +90 216 41590-97
info@wika.com.tr
www.wika.com.tr