

Manometro differenziale

Modello 700.01, con pistone magnetico

Modello 700.02, con pistone magnetico e membrana di separazione

Scheda tecnica WIKA PM 07.14



per ulteriori omologazioni
vedi pagina 4

Applicazioni

- Per fluidi liquidi e gassosi non altamente viscosi o cristallizzanti
- Impianti di filtrazione
- Monitoraggio pompe
- Circuiti di raffreddamento
- Sistemi di tubazioni

Caratteristiche distintive

- Campi di misura di pressione differenziale
Modello 700.01: da 0 ... 400 mbar a 0 ... 10 bar
Modello 700.02: da 0 ... 160 mbar a 0 ... 2,5 bar
- Cassa del sistema compatta in acciaio inox, adatta per pressioni di lavoro elevate (pressioni statiche) selezionabili tra 100, 250 o 400 bar
- Protezione da sovraccarico su ogni lato fino alla pressione di lavoro massima
- Cassa del sistema e dell'indicatore sostituibile sul posto
- Fino a 2 contatti reed possono essere montati successivamente e regolati sul posto

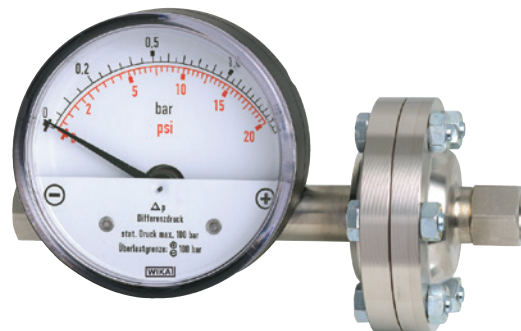


Fig. in alto: modello 700.01

Fig. in basso: modello 700.02, con membrana di separazione

Descrizione

Il modello 700.01 è principalmente utilizzato per il monitoraggio di pressioni differenziali, anche a pressioni di lavoro elevate nei settori del trattamento e della fornitura di gas e aria.

La versione con membrana di separazione modello 700.02 è stata sviluppata per fluidi liquidi ed è quindi adatta per essere utilizzata nei settori del trattamento e della fornitura di acqua.

La costruzione compatta e modulare di questi manometri differenziali consente una sostituzione successiva del sistema di misura e campo scala come anche il montaggio successivo e la regolazione di contatti reed sul posto.

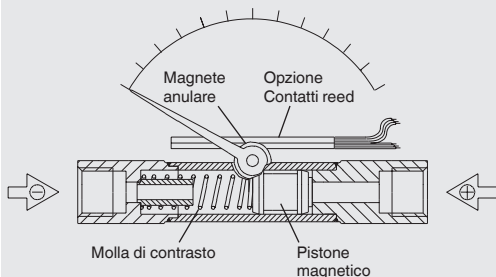
Il modello 700.01 può essere dotato a posteriore di una flangia per montaggio a pannello.

Sebbene questi modelli siano dotati di una protezione da sovraccarico considerevole fino alla pressione di lavoro massima, il peso delle versioni standard è molto ridotto, con circa 220 g per il modello 700.01 e circa 500 g per il modello 700.02. Questo consente di avere a disposizione una soluzione economica e flessibile per le vostre esigenze di misurazione.

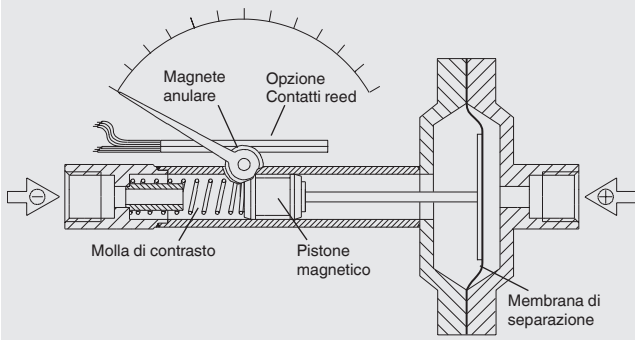
L'esecuzione compatta con un sistema di misura in acciaio inox consente di avere un ottimo rapporto prezzo/prestazioni.

Illustrazione del principio di funzionamento

Modello 700.01



Modello 700.02



Costruzione e principio di funzionamento

Le pressioni p_1 e p_2 agiscono sui lati \oplus e \ominus della camera di misura che sono separati dal pistone magnetico sotto pressione o pistone magnetico con membrana di separazione nel caso del modello 700.02.

La differenza di pressione causa un movimento assiale (deviazione) del pistone supportato dalla molla del campo di misura.

Un magnete anulare montato sull'indice dello strumento segue il magnete integrato nel pistone in modo che ciascuna posizione del pistone sia assegnata a una posizione definita dell'indice.

Questo design consente la separazione meccanica completa del sistema di misura e dell'indicatore, eliminando al contempo qualsiasi perdita verso l'esterno.

Con il modello 700.01, il flusso di volume dal lato \oplus al lato \ominus della camera di misura è minimizzato dal design meccanico e non interferisce con i processi standard.

Per i fluidi con solidi in sospensione o fluidi liquidi, è necessaria la versione con membrana di separazione modello 700.02 visto l'assenza di flusso di volume dal lato \oplus al lato \ominus della camera di misura.

Attacchi di pressione identificati con i simboli \oplus alta pressione, \ominus bassa pressione

Specifiche tecniche

	Modello 700.01	Modello 700.02
Diametro nominale	80	
Precisione d'indicazione	$\pm 3\%$ del valore di fondo scala con pressione differenziale in aumento	$\pm 5\%$ del valore di fondo scala con pressione differenziale in aumento
Campi scala	da 0 ... 400 mbar a 0 ... 10 bar	da 0 ... 160 mbar a 0 ... 2,5 bar
Pressione di lavoro massima (pressione statica)	<ul style="list-style-type: none"> ■ 100 bar ■ 250 bar ■ 400 bar 	<ul style="list-style-type: none"> ■ 50 bar (campi scala 0 ... 160 mbar e 0 ... 250 mbar) ■ 100 bar
Protezione da sovraccarico	ogni lato fino alla massima pressione di lavoro	
Temperature consentite		
Ambiente	0 ... +60 °C	
Fluido	massimo +100 °C	
Grado di protezione secondo IEC/EN 60529	IP54	
Materiali a contatto col fluido		
Camera di misura con attacco al processo	Acciaio inox 1.4571, 2 x G ¼ femmina, sul lato destro e sinistro, in-line (EN 837-1/7.3) <ul style="list-style-type: none"> ■ Altri attacchi di pressione con filettatura femmina o maschio ■ Attacco al processo inferiore o attacco al processo posteriore, connessione sinistra \oplus ■ Filtro fine integrato nella connessione \oplus 	
Elemento di misura	Molla di compressione, acciaio inossidabile 1.4310	
Pistone magnetico	Pistone: acciaio inox 1.4571, magnete: ferrite dura	
Membrana di separazione	-	NBR

	Modello 700.01	Modello 700.02
Materiali non a contatto col fluido		
Quadrante	Alluminio, bianco, dicitura: scala, nera all'esterno (bar), rossa all'interno (psi)	
Indice	<ul style="list-style-type: none"> ■ Alluminio, nero ■ Lancetta di trascinamento max. 	
Cassa dell'indicatore	Alluminio pressofuso, nero	
Trasparente	Plastica trasparente antisceggiatura, inserita a scatto nella custodia	
Montaggio	Montaggio per mezzo di: <ul style="list-style-type: none"> ■ Linee di misura rigide ■ Flangia per montaggio a pannello (solo con modello 700.01) ■ Staffa per montaggio a parete 	

Contatto reed opzionale, modello 851.3 o 851.33

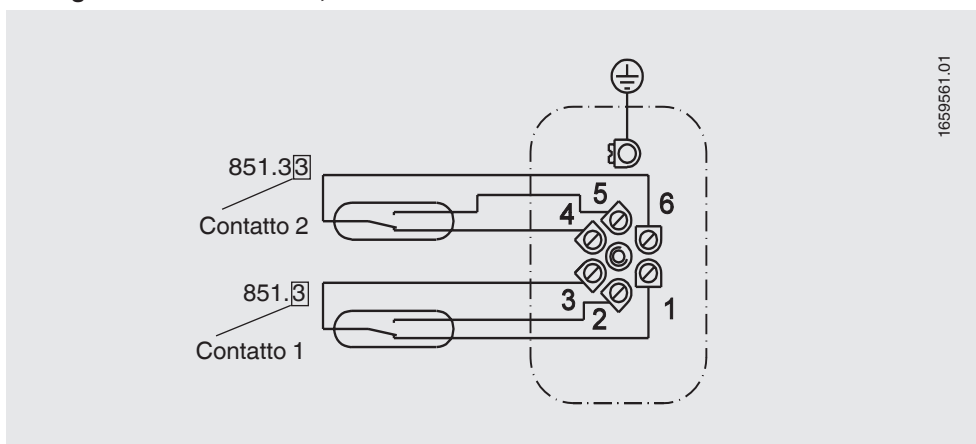
I contatti reed sono adatti per la commutazione sia di potenze elevate (fino a 60 watt) sia di correnti e tensioni molto basse (ad es. applicazioni PLC). Utilizzando le viti di regolazione del contatto, è possibile regolare il contatto reed dall'esterno in una gamma da 10 a 100% del valore di fondo scala.

	Modello 851.3	Modello 851.33
Numero di contatti	1 x contatto in scambio	2 x contatti in scambio







Specifiche tecniche	Versioni contatto	
Tensione di commutazione Vcc o Vca	≤ 250 V	≤ 30 V
Corrente di commutazione	≤ 1 A	≤ 0,25 A
Potenza di commutazione massima	60 W/VA	3 W/VA
Isteresi di commutazione	≤ 10 % del valore di fondo scala	≤ 5 % del valore di fondo scala

Per ulteriori informazioni, vedere la scheda tecnica AC 08.01, contatti elettrici

Assegnazione dei morsetti, morsettiera



Omologazioni

Logo	Descrizione	Paese
	EAC (opzione) Direttiva PED	Comunità economica eurasiatica
	GOST (opzione) Metrologia, tecnologia di misura	Russia
	KazInMetr (opzione) Metrologia, tecnologia di misura	Kazakistan
-	MTSCHS (opzione) Autorizzazione per la messa in servizio	Kazakistan
	BelGIM (opzione) Metrologia, tecnologia di misura	Bielorussia
	UkrSEPRO Metrologia, tecnologia di misura	Ucraina
	Uzstandard (opzione) Metrologia, tecnologia di misura	Uzbekistan
-	CPA Metrologia, tecnologia di misura	Cina
-	CRN Sicurezza (es. sicurezza elettrica, sovrappressione, ...)	Canada

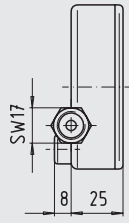
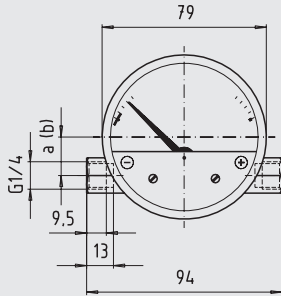
Certificati (opzione)

- Rapporto di prova 2.2
- Certificato d'ispezione 3.1

Per le omologazioni e i certificati, consultare il sito internet

Dimensioni in mm

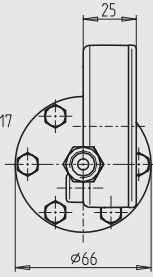
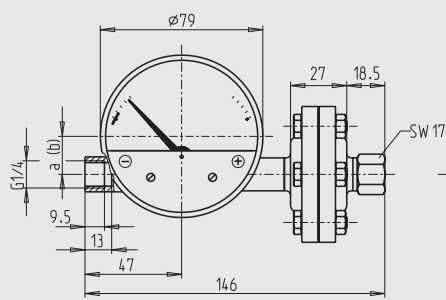
Versione standard, modello 700.01



a = 18,5 connessione ⊕, destra
b = 2,5 connessione ⊕, sinistra

1659529.01

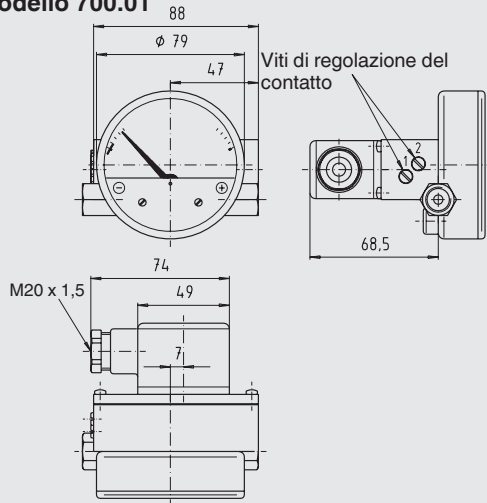
Versione standard, modello 700.02



2227053.01

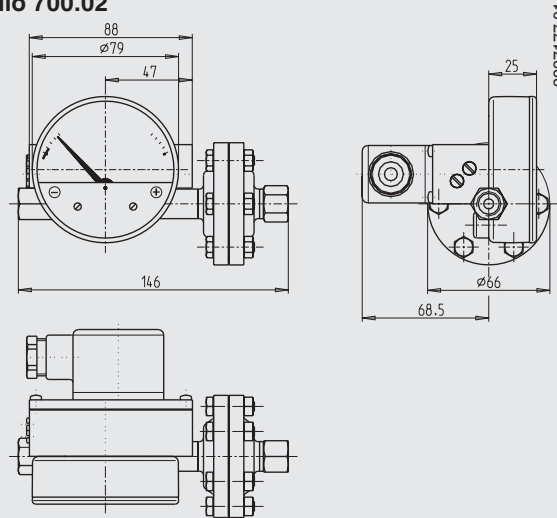
Contatti reed opzionali (contatto in scambio singolo o doppio)

Modello 700.01



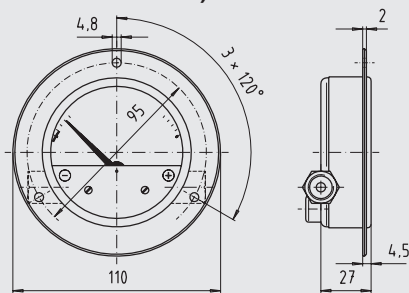
1659553.01

Modello 700.02



2227177.01

Opzione, flangia per montaggio a pannello (solo con modello 700.01)



1659537

Informazioni per l'ordine

Modello / Campo scala / Scala / Attacco al processo / Posizione di montaggio / Limite di sovraccarico (max. pressione di lavoro) / Opzioni

© 09/2007 WIKA Alexander Wiegand SE & Co, tutti i diritti riservati.
Le specifiche tecniche riportate in questo documento rappresentano lo stato dell'arte al momento della pubblicazione.
Ci riserviamo il diritto di apportare modifiche alle specifiche tecniche ed ai materiali.

