

# Manometr z rurką Bourdona z kontaktami alarmowymi

## Obudowa z tworzywa

### Model PGS10

Karta katalogowa WIKA PV 20.01

**switchGAUGE**

#### Zastosowanie

- Wskazanie i monitoring ciśnienia w zbiornikach, sygnalizacja wycieku
- Ogólne zastosowania przemysłowe

#### Specjalne właściwości

- Wysoka niezawodność przełączania i długi okres użytkowania
- Konstrukcja wg EN 837-1
- Wskazanie na kącie 270 stopni
- Kontakt regulowany pomiędzy 10 i 90 % zakresu pomiarowego



switchGAUGE Model PGS10

#### Opis

##### Konstrukcja

Wg EN 837-1

##### Rozmiar nominalny w mm

50

##### Klasa dokładności

2.5

##### Tolerancja punktu przełączania

+/- 4 %

##### Zakresy pomiarowe

0 ... 0.6 do 0 ... 400 bar  
lub inne odpowiedniki podciśnienia lub ciśnień kombinowanych i zakresy podciśnienia

##### Ciśnienie robocze

Stałe: 3/4 x pełen zakres

Zmienne: 2/3 x pełen zakres

Pomiar chwilowy: pełen zakres

##### Temperatura robocza

Otoczenia: -40 ... +60 °C

Medium: max. +60 °C

##### Wpływ temperatury

Kiedy wartość temperatury elementu pomiarowego odchyli się od wartości odniesienia (+20 °C):

max.  $\pm 0.4 \%$  / 10 K zakresu

##### Przyłącze procesowe

Stop miedzi, gwint zewnętrzny

Przyłącze dolne (LM) lub przyłącze tylne centryczne (CBM)

##### Element pomiarowy

Stop miedzi

$\leq 60$  bar: sprężyna Bourdona typu C

$> 60$  bar: sprężyna śrubowa

##### Mechanizm

Stop miedzi

##### Podzielnia

Aluminium, biała

## Wskazówka

Tworzywo, czarna

## Obudowa

Tworzywo

## Szyba

Poliwęglan

## Stopień ochrony

IP 44 wg EN 60 529 / IEC 529

## Test szczelności helem

Szybkość ucieczki  $10^{-5}$  mbar<sup>l</sup>/s

## Elektronika

Napięcie przełączania: 4.5 ... 24 VDC/VAC

Prąd przełączania: 5 ... 100 mA

Obciążenie kontaktu: max. 2.4 W

Kontakt przełączający: otwiera (NC - normalnie zamknięty)  
lub

zamyka (NO - normalnie otwarty)

Regulacja kontaktu: regulowany pomiędzy 10 i 90 %  
zakresu pomiarowego

Bezpotencjałowy

## Przyłącze elektryczne

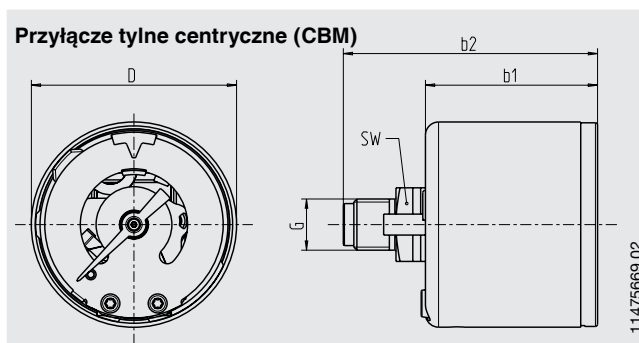
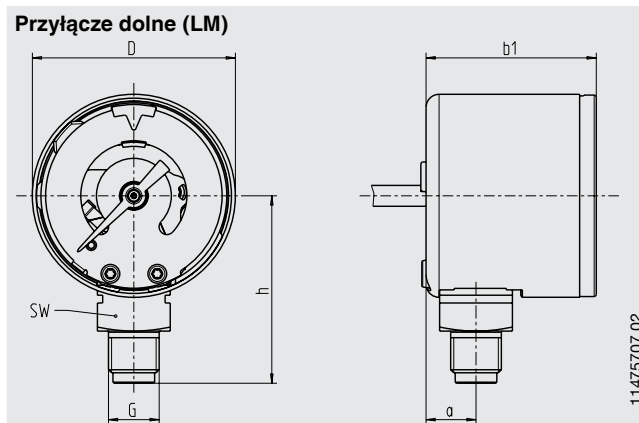
Luże przewody

## Opcje

- Inne przyłącze procesowe
- Rozmiar nominalny 40 (na zapytanie)
- Wykonanie całe z tworzywa
- Tolerancja punktu przełączania +/- 2.5 %
- Klasa dokładności 1.6 (Model PGS11/21)
- Obudowa ze stali nierdzewnej (Model PGS11/21)
- Aprobata wg EN 12094-10 (Model PGS11/21)

## Wymiary w mm

### Wersja standardowa



NS	Położenie przyłącza	Wymiary w mm							Waga w kg
		D	a	b <sub>1</sub> ± 0.5	b <sub>2</sub> ± 1	h ± 1	G	SW	
50	dolne (LM)	49	10	32	-	47	G 1/4 B	14	0.10
50	tylne centralne (CBM)	49	-	34	54	-	G 1/4 B	14	0.10

Przyłącze procesowe wg EN 837-1 / 7.3

## Informacje potrzebne do zamówienia

Model / Rozmiar nominalny / Zakres pomiarowy / Rozmiar przyłącza / Położenie przyłącza / Punkt przełączania i funkcja /

### Opcje

Specyfikacje i wymiary podane w niniejszej karcie przedstawiają stan konstrukcyjny aktualny w momencie wydruku. Istnieje możliwość wprowadzenia modyfikacji i zmian w specyfikacji materiałowej.



**WIKAI Polska**  
spółka z ograniczoną odpowiedzialnością sp. k.  
Ul. Łęgska 29/35, 87-800 Włocławek  
Tel.: (+48) 54 23 01 100  
Fax: (+48) 54 23 01 101  
E-mail: info@wikapolska.pl  
www.wikapolska.pl