

# Pressostato Per applicazioni industriali Modello PSM-520

Scheda tecnica WIKA PV 35.01

EAC

## Applicazioni

- Pompe
- Compressori

## Caratteristiche distintive

- Regolabile in campo
- Cappuccio di protezione per regolazione del punto di intervento
- Campi di regolazione:
  - da -0,4 ... +7 a 6 ... 30 bar
  - da -6 ... 100 a 85 ... 425 psi
  - da -0,04 ... +0,7 a 0,6 ... 3 MPa
- Carico elettrico fino a 230 Vca, 50/60 Hz, 10 A



Pressostato, modello PSM-520

## Descrizione

Il pressostato PSM-520 è utilizzato nel controllo industriale, in applicazioni per monitoraggio e allarme.

Il punto di intervento può essere impostato dal cliente direttamente in campo.

Lo strumento può commutare carichi elettrici fino a 230 Vca, 50/60 Hz, 10 A.

Il pressostato PSM-520 offre svariate possibilità di applicazioni con fluidi non corrosivi come olio, acqua e aria.

# Specifiche tecniche

Unità	Campo di taratura <sup>1)</sup>	Punto di intervento consentito con pressione in salita	Differenziale di commutazione regolabile <sup>2)</sup>	Pressione di lavoro max.
<b>bar</b>	0 ... 5	0,4 ... 5	0,4 ... 4	16
	0 ... 7	0,6 ... 7	0,6 ... 6	16
	6 ... 15	7,5 ... 15	1,5 ... 5	32
	6 ... 30	9 ... 30	3 ... 8	42
	-0,4 ... +7	0,2 ... 7	0,6 ... 6	16
<b>MPa</b>	0 ... 0,5	0,04 ... 0,5	0,04 ... 0,4	1,6
	0 ... 0,7	0,06 ... 0,7	0,06 ... 0,6	1,6
	0,6 ... 1,5	0,75 ... 1,5	0,15 ... 0,5	3,2
	0,6 ... 3	0,9 ... 3	0,3 ... 0,8	4,2
	-0,04 ... +0,7	0,02 ... 0,7	0,06 ... 0,6	1,6
<b>psi</b>	0 ... 70	6 ... 70	6 ... 55	230
	0 ... 100	9 ... 100	9 ... 85	230
	85 ... 215	107 ... 215	22 ... 72	450
	85 ... 425	130 ... 425	45 ... 115	610
	-6 ... +100	3 ... 100	9 ... 85	230

1) Il punto di intervento e il punto di reset devono essere compresi all'interno del campo di regolazione

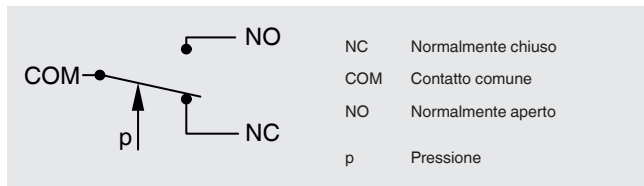
2) La differenza tra il punto di intervento e il punto di reset è nota anche come isteresi di commutazione

## Non ripetibilità del punto di intervento

≤ 2 % dello span

## Contatto elettrico

1 contatto in scambio / SPDT <sup>3)</sup>



<sup>3)</sup> Doppio contatto in scambio unipolare

## Specifiche elettriche

Corrente assorbita <sup>4)</sup>	Tensione	Corrente
<b>Carico resistivo AC-1</b>	230 Vca, 50/60 Hz	10 A
<b>Carico induttivo AC-15</b>	230 Vca, 50/60 Hz	6 A

4) secondo DIN EN 60947-1

## Condizioni operative

### Campi di temperatura ammessi

Ambiente: -40 ... +70 °C [-40 ... +158 °F]

Fluidi: -20 ... +100 °C [-4 ... +212 °F]

Stoccaggio: -20 ... +80 °C [-4 ... +176 °F]

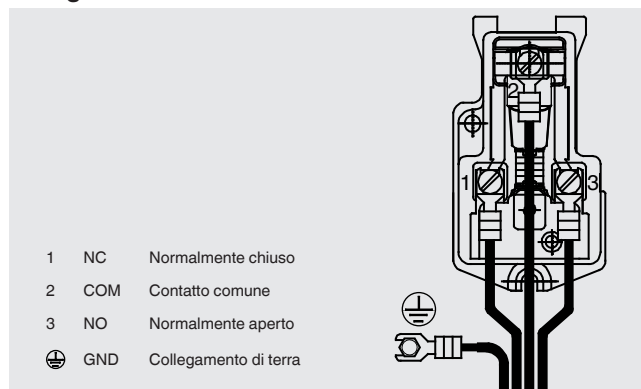
## Condizioni di riferimento

### Umidità relativa secondo BS 6134

< 50 % u. r. a 40 °C [104 °F]

< 90 % u. r. a 20 °C [68 °F]

## Assegnazione dei morsetti



## Connessione elettrica

Passacavo in gomma per cavi Ø 6 ... 14 mm  
[Ø 0,24 ... 0,55 in]

## Grado di protezione secondo IEC/EN 60529

IP30

Il grado di protezione è valido solo se tutti i fori di montaggio sul retro dello strumento sono coperti o in caso di montaggio a pannello su superfici piate.

## Attacchi al processo

Attacco al processo conforme a	Dimensione filettatura
ISO 228-1	G ¼ femmina
	G ¼ B

## Materiali

### Parti a contatto con il fluido

Soffietto: Lega di rame CuSn6 secondo EN 1652

Attacco al processo: Acciaio automatico EN1A secondo EN 10277-3, stagnato

## Omologazioni

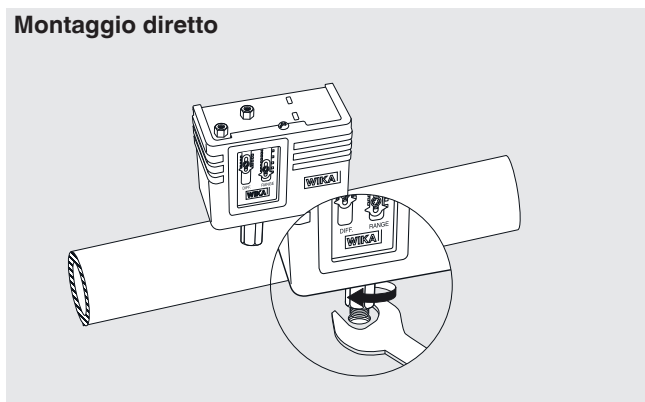
Logo	Descrizione	Paese
	<b>Dichiarazione conformità UE</b> <ul style="list-style-type: none"><li>■ Direttiva bassa tensione</li><li>■ Direttiva RoHS</li></ul>	Unione europea
	<b>EAC (opzione)</b>	Comunità economica eurasiatica

Per le omologazioni e i certificati, consultare il sito internet

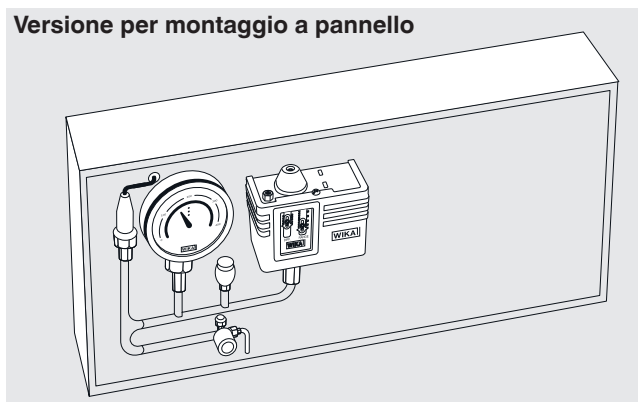
## Montaggio

### Opzioni di montaggio

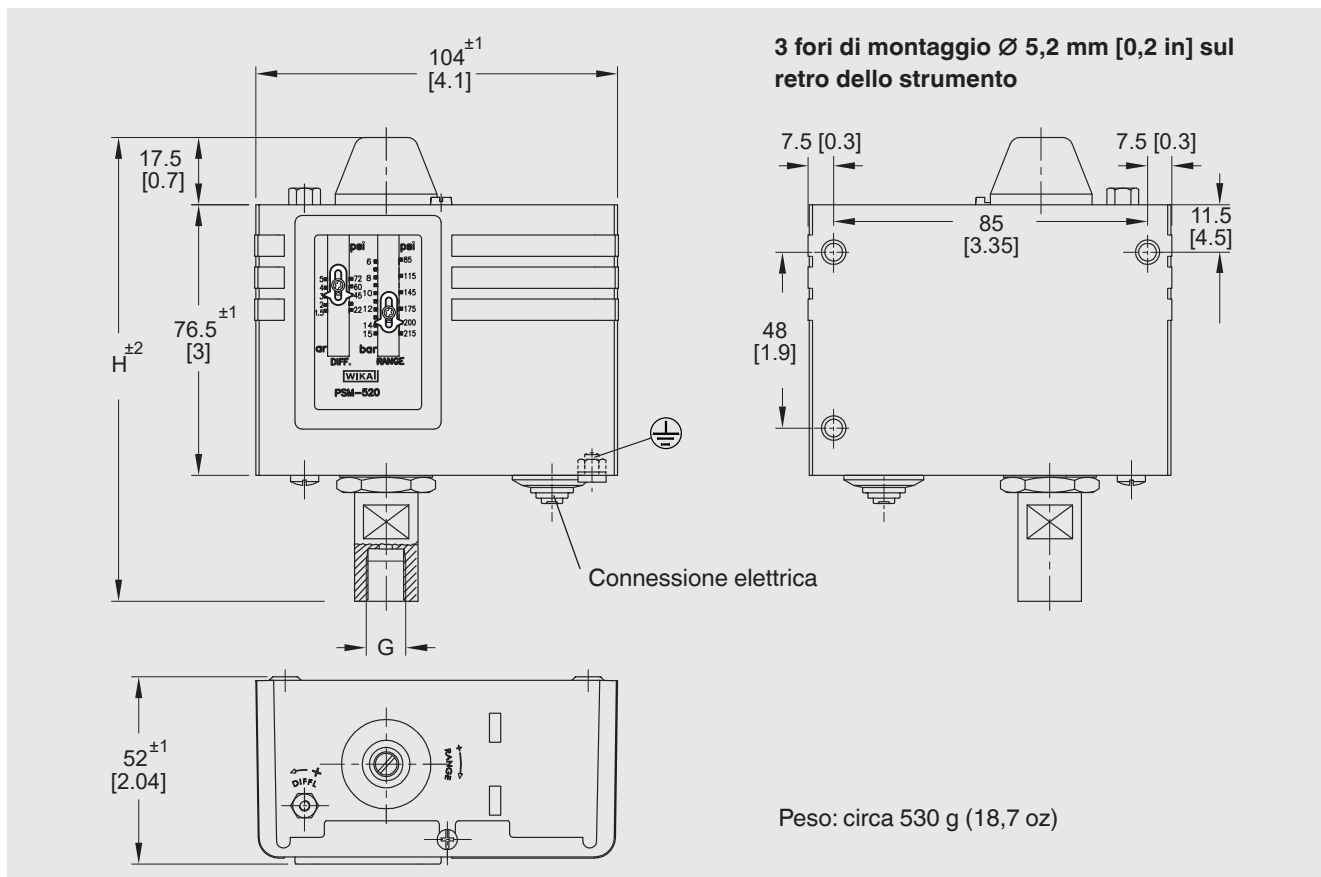
#### Montaggio diretto



#### Versione per montaggio a pannello



## Dimensioni in mm [in]



### Attacco al processo: G ¼ femmina

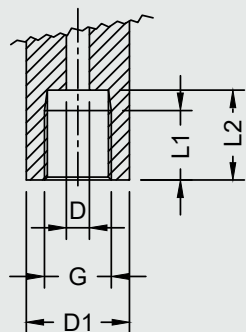
Campo di taratura			Dimensioni in mm [in]
psi	bar	MPa	H
0 ... 70	0 ... 5	0 ... 0,5	122 [4,8]
0 ... 100	0 ... 7	0 ... 0,7	
-6 ... +100	-0,4 ... +7	-0,04 ... +0,7	
85 ... 215	6 ... 15	0,6 ... 1,5	127 [5,0]
85 ... 425	6 ... 30	0,6 ... 3	

### Attacco al processo: G ¼ B

Campo di taratura			Dimensioni in mm [in]
psi	bar	MPa	H
0 ... 70	0 ... 5	0 ... 0,5	117 [4,6]
0 ... 100	0 ... 7	0 ... 0,7	
-6 ... +100	-0,4 ... +7	-0,04 ... +0,7	
85 ... 215	6 ... 15	0,6 ... 1,5	129 [5,1]
85 ... 425	6 ... 30	0,6 ... 3	

## Attacchi al processo

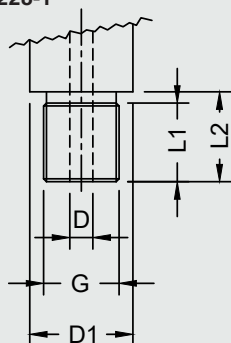
### G ¼ femmina conforme a ISO 228-1



Campo di taratura			Dimensioni in mm [in]				
psi	bar	MPa	G	D	D1 <sup>1)</sup>	L1	L2
0 ... 70	0 ... 5	0 ... 0,5	G ¼ femmina	Ø 4 [0,157]	SW 18 [0,709]	12 [0,472]	15 [0,59]
0 ... 100	0 ... 7	0 ... 0,7					
-6 ... +100	-0,4 ... +7	-0,04 ... +0,7					
85 ... 215	6 ... 15	0,6 ... 1,5			Ø 17,8 [0,7]	15,5 [0,61]	
85 ... 425	6 ... 30	0,6 ... 3					

1) SW = apertura della chiave

### G ¼ B conforme a ISO 228-1



Campo di taratura			Dimensioni in mm [in]				
psi	bar	MPa	G	D	D1 <sup>1)</sup>	L1	L2
0 ... 70	0 ... 5	0 ... 0,5	G ¼ B	Ø 4 [0,157]	SW 14 [0,551]	12 [0,472]	14 [0,551]
0 ... 100	0 ... 7	0 ... 0,7					
-6 ... +100	-0,4 ... +7	-0,04 ... +0,7					
85 ... 215	6 ... 15	0,6 ... 1,5			Ø 17,8 [0,7]	15,5 [0,61]	
85 ... 425	6 ... 30	0,6 ... 3					13,5 [0,531]

1) SW = apertura della chiave

## Informazioni per l'ordine

Modello / Campo di regolazione / Attacco al processo

© 02/2018 WIKA Alexander Wiegand SE & Co, tutti i diritti riservati.

Le specifiche tecniche riportate in questo documento rappresentano lo stato dell'arte al momento della pubblicazione.

Ci riserviamo il diritto di apportare modifiche alle specifiche tecniche ed ai materiali.

