

Equipamento de serviço para SF₆ Para preenchimento, limpeza e recuperação de gás SF₆ Modelos GPU-B-2000 e GPU-B-3000

WIKA folha de dados SP 63.15

Aplicações

Preenchimento, limpeza, recuperação, evacuação e ventilação de equipamentos a SF₆ em subestações, aceleradores lineares e outros equipamentos com preenchimento de gás SF₆

Características especiais

- Compressor de vácuo e compressor isento de óleo
- Opção para filtração de gás no local até a umidade desejada
- Requer pouca manutenção
- Operação através de uma tela sensível ao toque de 10"



Descrição

O instrumento certo para cada aplicação - A plataforma GPU

Os equipamentos de manuseio de gás da plataforma GPU permitem que o processo completo, desde o preenchimento inicial até o processamento, seja realizado de forma segura e intuitiva.

A plataforma está disponível em 4 versões.

- Modelo GPU-B-2000
Equipamento de serviço SF₆ em versão básica totalmente automatizada
- Modelo GPU-S-2000
Equipamento de serviço SF₆ com controle de segurança adicional SIL2
- Modelo GPU-B-3000
Equipamento de serviço SF₆ ao mais alto nível de desempenho
- Modelo GPU-S-3000
Equipamento de serviço SF₆ com controle adicional de segurança SIL2 e o mais alto nível de desempenho

Equipamento de serviço para SF₆ com tanque de 300 litros

Altos padrões e qualidade - série de modelos B

Como toda a gama de produtos, o modelo básico totalmente automatizado oferece componentes de alto desempenho e um design ideal. Os produtos possuem uma porta USB e uma porta Ethernet para manutenção remota. A tela touchscreen IntelliTouch de 10" promete um manuseamento confortável e intuitivo.

Todos os modelos da plataforma GPU estão disponíveis opcionalmente com um processo de filtração que permite que o gás SF₆ seja levado à umidade desejada diretamente no local. Opcionalmente, a GPU pode ser equipada com um sensor de umidade de gás WIKKA, modelo GDHT-20, que permite a filtração até um valor alvo.

O equipamento de serviço SF₆ é uma solução eficiente e confiável que excede os padrões atuais da IEC para o manuseio de gás SF₆. Os baixos tempos de parada por longos intervalos de manutenção de mais de 2.000 horas ou dois anos com um tempo de funcionamento máx. de 600 horas por ano fazem deles um produto extremamente durável, sempre pronto para uso.

Especificações

Fonte de tensão

- AC 400 V, trifásico, 50/60 Hz $\pm 10\%$
- AC 240 V, trifásico, 50/60 Hz $\pm 10\%$
- AC 208 V, trifásico, 50/60 Hz $\pm 10\%$

Compressor isento de óleo (gás SF ₆)	
Taxa da vazão de gás	Pressão de saída
■ 6 m ³ /h a 50 Hz ■ 7,3 m ³ /h a 60 Hz	50 bar absoluto
■ 10,2 m ³ /h a 50 Hz ■ 12,3 m ³ /h a 60 Hz	50 bar absoluto
■ 15 m ³ /h a 50 Hz ■ 18,5 m ³ /h a 60 Hz	50 bar absoluto

Compressor de vácuo isento de óleo (gás SF ₆)	
Taxa da vazão de gás	Vácuo final
■ 4,8 m ³ /h a 50 Hz ■ 5,8 m ³ /h a 60 Hz	< 5 mbar abs.
10 m ³ /h a 50/60 Hz	< 1 mbar abs.
15 m ³ /h a 50/60 Hz	< 1 mbar abs.
35 m ³ /h a 50 Hz	< 1 mbar abs.

Bomba de vácuo (ar) ¹⁾	
Taxa da vazão de gás	Vácuo final
■ 25 m ³ /h a 50 Hz ■ 30 m ³ /h a 60 Hz	< 0,1 mbar abs.
■ 40 m ³ /h a 50 Hz ■ 48 m ³ /h a 60 Hz	< 0,1 mbar abs.
■ 63 m ³ /h a 50 Hz ■ 76 m ³ /h a 60 Hz	< 0,1 mbar abs.
■ 100 m ³ /h a 50 Hz ■ 120 m ³ /h a 60 Hz	< 0,1 mbar abs.

1) Isento de óleo sob consulta

Tanque integrado, capacidade de armazenamento

- Sem tanque
- 300 litros
- 600 litros
- Acondicionamento para 6 cilindros de gás
- Acondicionamento para 10 cilindros de gás

Escalas integradas para cilindros de gás

- Sem escalas
- Sem escalas com extração. Fixação na GPU
Faixa de medição: 0 ... 120 g
Exatidão: ± 50 g
- Escalas móveis
Faixa de medição: 0 ... 136 kg
Exatidão: ± 68 g

Conexões	
GIS	1 válvula DN 20, faixa de pressão 0 ... 10 bar abs.
Cilindro de gás	2 válvulas DN 20, faixa de pressão 0 ... 50 bar abs.
Atmosfera (opcional)	1 válvula DN 20, faixa de pressão 0 ... 1,2 bar abs.

Elemento de filtragem

Peneira molecular, óxido de alumínio, filtro de partícula 1 μ m
Máx. absorção de água: 75 g

Elemento de controle

Tela sensível ao toque de 10"

Temperatura ambiente permissível

Operação: -10 ... +40 °C [14 ... 104 °F]
Armazenamento: -20 ... +60 °C [-4 ... +140 °F]

Umidade de ar permissível

< 95 % r. h. (não condensação)

Grau de proteção

IP42

Peso	
Sem tanque	Aproximadamente 665 kg
Com tanque vazio de 300 litros	Aproximadamente 1.000 kg
Com tanque vazio de 600 litros	Aproximadamente 1.300 kg
Com acondicionamento vazio para 6 cilindros de gás	Aproximadamente 1.050 kg
Com acondicionamento vazio para 10 cilindros de gás	Aproximadamente 1.175 kg

Rodízios

Borracha sólida, \varnothing 200mm, com dispositivo de proteção

Opções

- Sensor de umidade para medir o teor de umidade e filtrar até um valor alvo de umidade
- Conexão ao processo adicional para a evacuação e recuperação ou preenchimento simultâneos
- Evaporadores

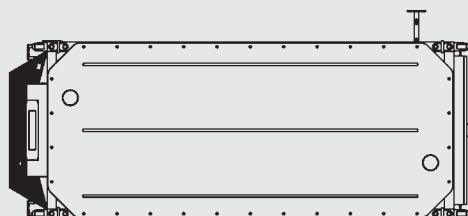
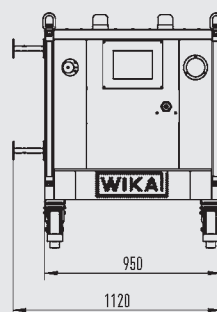
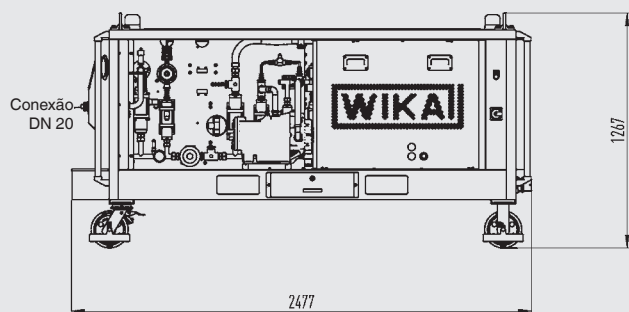
Aprovações

Logo	Descrição	País
CE	Declaração de conformidade UE	União Europeia
	Diretiva EMC, EN 61326 emissão (grupo 1, classe B) e imunidade (aplicações industriais)	
	Diretiva RoHS	
	Diretriz para máquinas	

→ Para saber sobre aprovações e certificados, veja o site

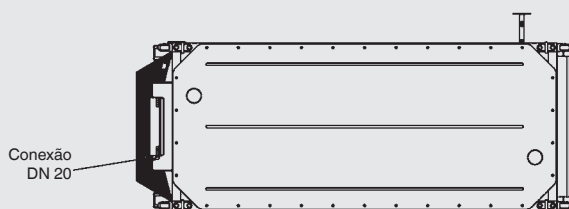
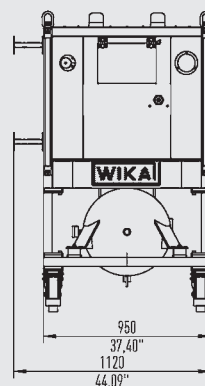
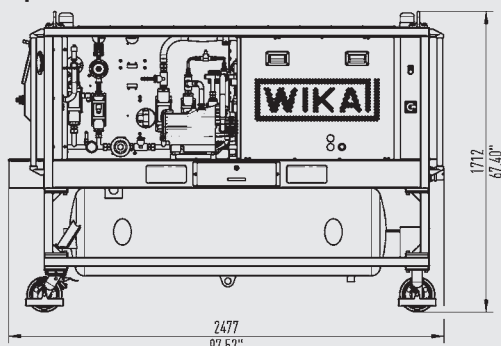
Dimensões em mm

Versão sem tanque



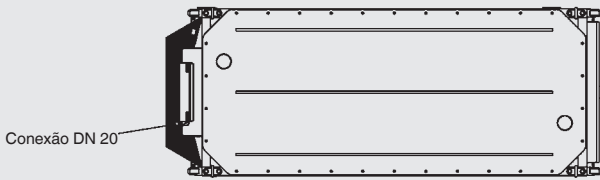
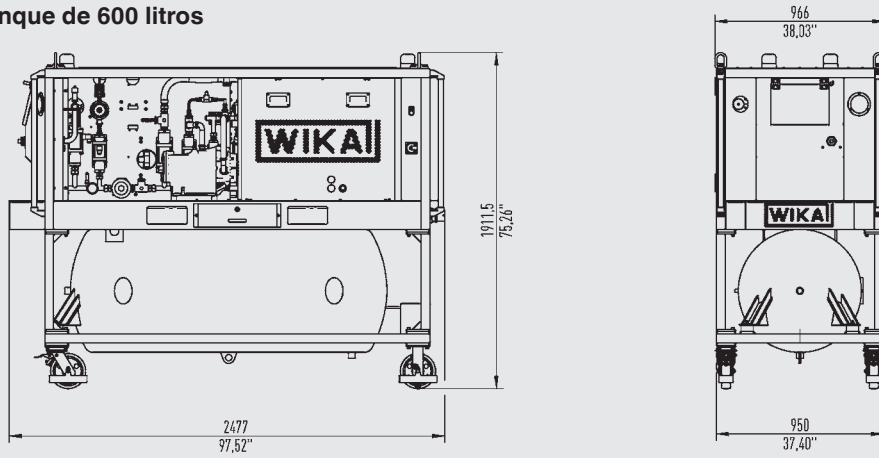
Tara: aprox. 950 kg

Versão com tanque de 300 litros



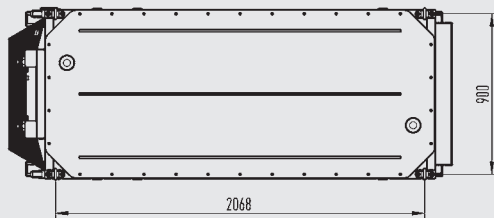
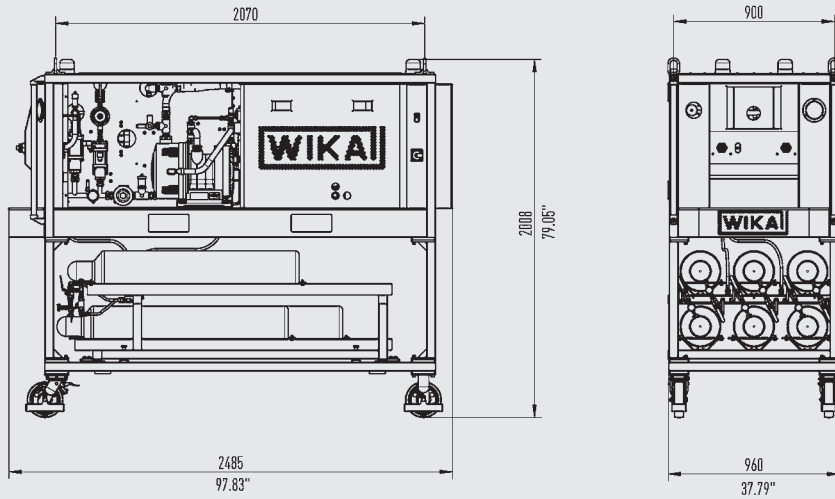
Tara: aprox. 1.250 kg
Peso (cheio): aprox. 1.500 kg

Versão com tanque de 600 litros



Tara: aprox. 1.500 kg
Peso (cheio): aprox. 2.000 kg

Versão com rack de 6 cilindros



Tara: aprox. 1.050 kg

Acessórios

Mangueiras		Número de pedido	
Dimensão nominal	Comprimento	Aço inoxidável	Borracha
DN 8	3 m	14294449	Sob consulta
	5 m	14330878	Sob consulta
	10 m	14335098	Sob consulta
	15 m	14307929	Sob consulta
DN 20	3 m	14290070	Sob consulta
	5 m	14307900	Sob consulta
	10 m	14327574	Sob consulta
	15 m	14307926	Sob consulta

Adaptador	Número de pedido
DN 8 (macho) para DN 20 (fêmea), latão	14096583
DN 8 (fêmea) para DN 20 (macho), latão	14284870

Sobressalentes e kits de serviço	Número de pedido
Óleo para bomba de vácuo, 1 litro	Sob consulta
GPU-x-x000 Conjunto de filtros	14418175
Kit de serviço para compressor (gás SF ₆)	Sob consulta (é necessário o número de série do equipamento)
Kit de serviço para compressor de vácuo (gás SF ₆)	Sob consulta (é necessário o número de série do equipamento)
Kit de serviço para bomba de vácuo (ar)	Sob consulta (é necessário o número de série do equipamento)
Lona de proteção GPU-x-x000	14182499 (apenas para versão com tanque de 300 litros)
Pavilhão com peças laterais para uso ao ar livre	14182512
Trailer	Sob consulta

Informações para cotações

Modelo / Compressor de vácuo sem óleo (gás SF₆) / Bomba de vácuo (ar) / Tanque integrado, capacidade de armazenamento / Acessórios

© 05/2018 WIKA Alexander Wiegand SE & Co. KG, todos os direitos são reservados.
Especificações e dimensões apresentadas neste folheto representam a condição de engenharia no período da publicação.
Modificações podem ocorrer e materiais especificados podem ser substituídos por outros sem aviso prévio.

