




アナログ温度トランスミッター

プロセス工業シリーズ ヘッド式

電子式温度計

抵抗サーモメーターPt 100用

-  - 防爆仕様 EEx ib ・モデルT31.10.104
-  - 防爆仕様 EEx ia ・モデルT31.10.102

- ・ 固定計測範囲
- ・ ポテンショメーターなし
- ・  - 防爆仕様
 - EEEx ib IIC モデル T4 / T5 / T6
 - EEEx ia IIC モデル T4 / T5 / T6
- ・ IEC 801によるハイレベルEMC - 耐ノイズ性 (NAMUR 5.93 規準)
- ・ CE - 対応
- ・ アナログ出力 4...20 mA、2線式仕様
- ・ センサー故障とセンサー短絡の場合のエラー信号
- ・ 100% 相対湿度、水滴許容
- ・ 高精度、少ない偏流



T31トランスミッターシリーズの特徴



アナログトランスミッターT31シリーズは特別な計測条件を伴うプロセス工業用に考案されました。

このため開発においては実用的な構造と共に信頼性に最重点が置かれました。ポテンショメーターを使わない固定計測範囲、また本質安全型防爆仕様がこの温度トランスミッターの特徴です。さらに工業規格適合精度、電磁的な影響に対する耐ノイズ性がこの計測値伝動器の性能的特徴として挙げられます。コンパクトなヘッドトランスミッターはフォームBのどのようなDIN-接続ヘッドにも適合します。

このトランスミッターは自社の広範な自動製造ラインで厳重な品質基準の下に製作され、検査を受けています。ほとんどすべての構成部品は循環工程上において自動はんだ付けされます。自動はんだ付けによる信頼度は手作業に比べ、50倍も高くなります。

このトランスミッターはあらゆる検査を受けますがその中には長期に亘る耐久検査も含まれています。すべてのトランスミッターは特に内部回路検査と機能検査に合格した後出荷されます。こうした厳重な社内品質基準によって5年間の製品機能保証が可能になっています。

仕様

		モデル T31.10.104 / T31.10.102				
入力		Pt 100 DIN IEC 751 3線式仕様				
可能な計測範囲		-200°C...+650°C 整数による °C値				
	最小スパン	40 K				
	最大スパン	650 K				
標準計測範囲		-200 ... 0°C	-200 ... +50°C	0 ... 50°C	0 ... 150 °C	0 ... 400 °C
		-50 ... 0°C	-50 ... +50°C	0 ... 60°C	0 ... 200°C	0 ... 650 °C
		-40 ... 0°C	-30 ... +60°C	0 ... 100°C	0 ... 250°C	
			-20 ... +60°C	0 ... 120°C	0 ... 300 °C	
特殊計測範囲		ご要望に応じます				
線形化		DIN IEC 751による温度線形				
計測電流		約 0.8 mA				
接続コード R_L の許容負荷		10 オーム 対称				
接続コードの影響		$\leq \pm 0.22 \text{ K} / 10 \text{ オーム}^{1)}$				
アナログ出力		4 ... 20 mA 2線式仕様 温度線形				
最大負荷 R_A		$R_A \leq (U_B - 11.5 \text{ V}) / 0.02 \text{ A}$ R_A オーム表示 $U_B^{2)}$ ボルト表示				
設定値精度 (メーカーサイドで設定)		計測範囲の $\pm 0.15 \%$ あるいは $\pm 0.3 \text{ K}$ 、より大きな値は有効 ³⁾				
線形エラー		計測範囲の $\pm 0.1 \%$ もしくは 計測範囲の $\pm 0.2 \%$ で 計測範囲の初期値が -120°C より小さいこと				
温度の影響	ゼロ位点 スパン	計測範囲の 0.1% / 10 K もしくは $0.1 \text{ K} / 10 \text{ K}$ 、より大きい数値は有効 計測範囲の 0.1% / 10 K もしくは $0.1 \text{ K} / 10 \text{ K}$ 、より大きい数値は有効				
上昇時間 t_{90}		< 30 ms				
入力遅延、電氣的		< 1 s				
電力供給の影響		0.01 % / V $U_B^{2)}$ 20 Vに 関連				
センサー損傷時の動き		上昇目盛 $\geq 22.5 \text{ mA}$				
センサー短絡時の動き		下降目盛 $\leq 3.6 \text{ mA}^{4)}$				
電力供給		DC 11.5 ... 30 V 4... 20 mAループより				
許容剰余波形		10 %				
 - 防爆 モデル T31.10.104		EEx ib IIC T4/T5/T6 PTB No. Ex-95.D.2155 X				
適応外気温度		-40°C ... 85°C T4の場合 -40°C ... 70°C T5の場合 -40°C ... 50°C T6の場合				
供給電流回路の 安全な技術的最大値		$U = 30 \text{ V}$ $I = 100 \text{ mA}$ $P = 705 \text{ mW}$ C_L 無視可能 L_L 無視可能				
 - 防爆 モデル T31.10.102		EEx ia IIC T4/T5/T6 PTB No. Ex-95.D.2155 X				
適応外気温度		-40°C ... 85°C T4の場合 -40°C ... 70°C T5の場合 -40°C ... 50°C T6の場合				
供給電流回路の 安全な技術的最大値		$U = 30 \text{ V}$ $I = 100 \text{ mA}$ $P = 705 \text{ mW}$ C_L 無視可能 L_L 無視可能				
電磁的互換性 (EMC)		IEC: 801-2 (3), 801-3 (3), 801-4 (3), 801-6 (3) ()に 精密度 (NAMUR 5.93基準に対応)				
その他の計測不確かさ		計測範囲の最大 $\pm 1 \%$ ⁵⁾				
保護クラスとその他の仕様						
電気保護		リバースバッテリー保護、過圧保護 36 V				
外気と室内温度		-40 ... 85°C				
湿気		100 % 相対湿度 (絶縁センサー接続コードの場合制限なし) 水滴可 IEC 68 2-30 Var. 2				
気候的な適応クラス		GPA DIN 40 040				
振動		10 ... 2000 Hz 5 g IEC 68 2-6				
衝撃		DIN IEC 751 4.4.1 あるいは DIN IEC 68 2-27 GN15				
保証		機能的に5年間				
ケース		ヘッド 取り付け用				
材料		PBT プラスチック グラスファイバーで強化 ⁶⁾				
保護クラス	ケース	IP 50 EN 60 529 / IEC 529				
	接続端子	IP 00 EN 60 529 / IEC 529				
接続端子の断面		0.1 ... 2.5 mm ²				
重量		約 0.04 kg				
寸法		寸法図参照				

1) 2線式仕様でPt100の接続の場合、抵抗はエラーとなる。

2) U_B = ループ供給電圧は電力供給を参照

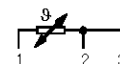
3) 数値は次の場合有効 - 外気温度: $23^\circ\text{C} \pm 5^\circ\text{C}$
- 電圧供給の端子電圧: 24V
- 負荷100オーム

4) 温度計測値、ケーブル番号2と3の間が短絡の場合 (2線式仕様におけるPt100の稼働)

5) 計測スパン < 100Kの場合: 801-6と801-2は2%

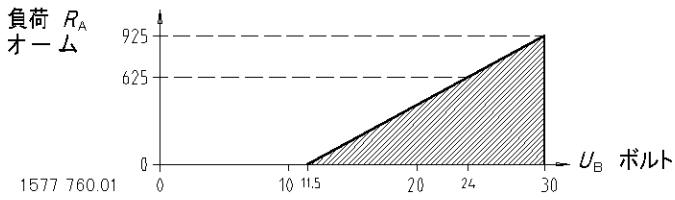
6) 下部を押し付けられるネジインサートM3は真ちゅう製

配線番号の説明:

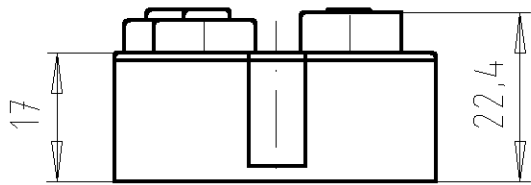


負荷ダイアグラム

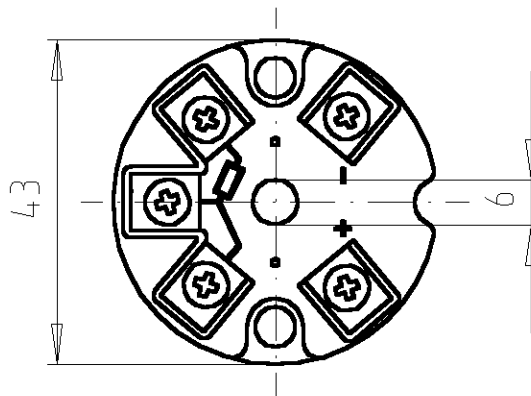
許容負荷はループ供給電圧に依ります。



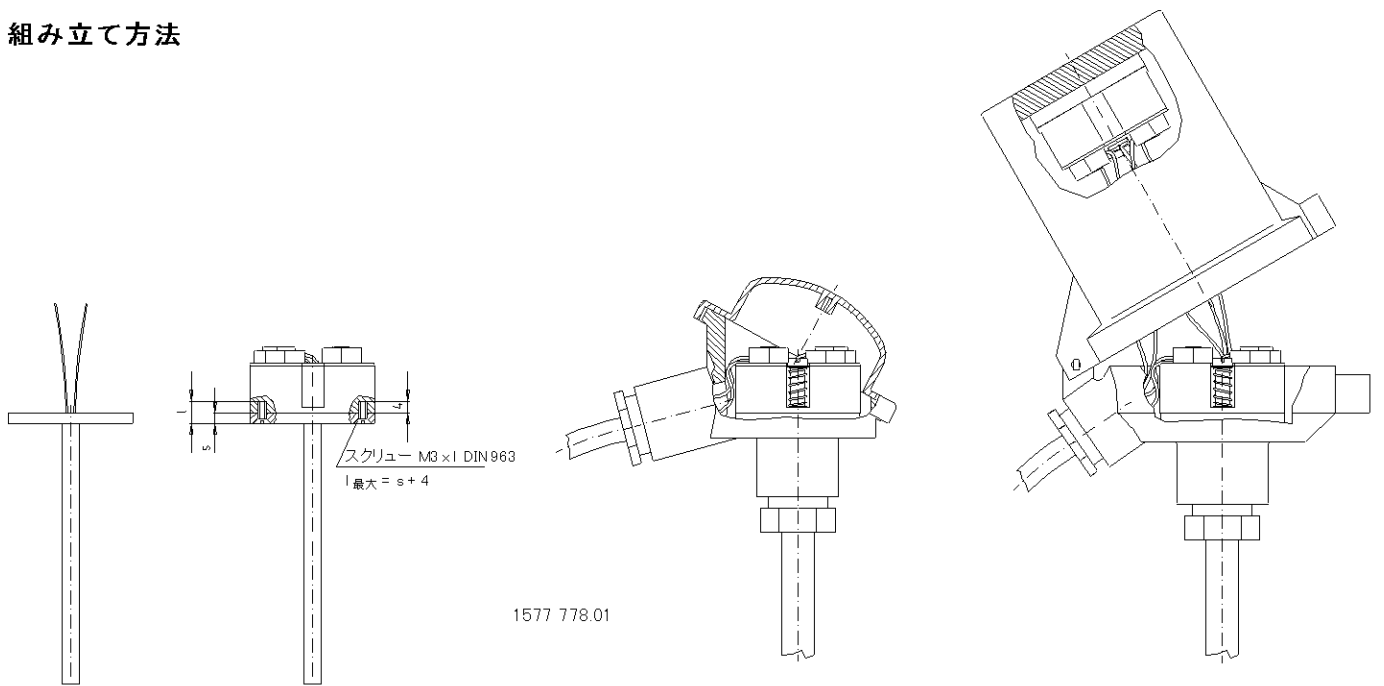
寸法 mm



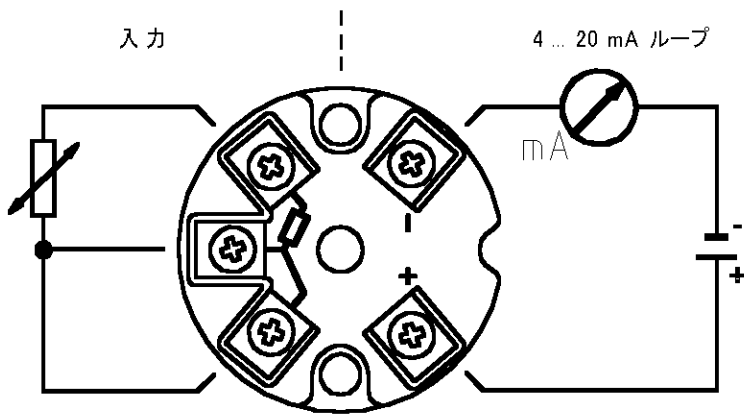
1467 067.01



組み立て方法



接続端子の配列



1577 786.01

標準計測範囲

-200 ... 0 °C	-200 ... 50 °C	-30 ... 60 °C	0 ... 50 °C
-50 ... 0 °C	-50 ... 50 °C	-20 ... 60 °C	0 ... 60 °C
-40 ... 0 °C			0 ... 100 °C
			0 ... 120 °C
			0 ... 150 °C
			0 ... 200 °C
			0 ... 250 °C
			0 ... 300 °C
			0 ... 400 °C
			0 ... 650 °C

注文時の記載事項

モデル/計測範囲

注文例:

モデル T31.10.104 / 0 ... 250 °C

詳細: 標準計測範囲 0 ... 250 °C、 -防爆仕様 EEx ib IIC T4 / T5 / T6

モデル T31.10.102 / -50 ... 50 °C

詳細: 標準計測範囲 -50 ... 50 °C、 -防爆仕様 EEx ia IIC T4 / T5 / T6

仕様内容は予告なしに変更されることがありますのでご了承ください。



ビカ・ジャパン株式会社

〒105-0013 東京都港区浜松町1-17-4 第2丸芝ビル3F

☎ 03-5777-0589 Fax: 03-5777-0689

http://www.wika.de . E-mail: info@wika.co.jp