

# Termorresistencia

## Versión roscada y compacta

### Modelo TR36

Hoja técnica WIKA TE 60.36

#### Aplicaciones

- Maquinaria, instalaciones industriales, depósitos
- Tecnología de propulsión, hidráulica

#### Características

- Rango del sensor -50 ... +250 °C [-58 ... +482 °F]
- Diseño compacto
- Conexión eléctrica, conector angular DIN EN 175301-803 forma A
- Con salida de sensor directa (Pt100 con conexión de 2, 3 o 4 hilos) o transmisor integrado
- Transmisor integrado con señal de salida de 4 ... 20 mA, parametrizable individualmente con el software gratuito de configuración para PC WIKAsoft-TT



Termorresistencia roscada, modelo TR36

#### Descripción

Las termorresistencias de estas series se utilizan como termómetros universales para medir medios líquidos y gaseosos dentro del rango de -50 ... +250 °C [-58 ... +482 °F].

Pueden utilizarse para presiones de hasta 140 bar [2.030 psi] con diámetros de vaina de 3 mm [0,12 pulg] y hasta 270 bar [3.916 psi] con diámetros de vaina de 6 mm [0,24 pulg], y hasta 400 bar [5.801 psi] con diámetros de vaina de 8 mm [0,31 pulg], según la versión del instrumento. Todos los componentes eléctricos están protegidos contra salpicaduras de agua y son a prueba de vibraciones (8 g, según la versión).

La termorresistencia TR36 contiene una vaina del sensor que puede fijarse al proceso mediante un racor soldado o un racor deslizable. También está disponible una variante sin conexión a proceso.

La versión del instrumento con un transmisor incorporado permite una configuración individual mediante el software de configuración para PC WIKAsoft-TT. Es posible ajustar el rango de medición, la amortiguación, la señalización de fallos conforme a NAMUR NE 043 y el n° TAG.

## Datos técnicos

Elemento sensible		
<b>Tipo de elemento sensible</b>		
Versión 4 ... 20 mA	Pt1000 (corriente de medición < 0,3 mA; se puede ignorar el autocalentamiento)	
Versión Pt100	Pt100 (corriente de medición 0,1 ... 1,0 mA)	
	→ Para consultar más detalles acerca de las sondas Pt, véase la información técnica IN 00.17 en <a href="http://www.wika.es">www.wika.es</a> .	
<b>Tipo de conexionado</b>		
Versión 4 ... 20 mA	2 hilos	
Versión Pt100	2 hilos	La resistencia del conductor entra en la medición como error
	3 hilos	A partir de una longitud de cable de 30 m pueden producirse errores de medición puede ocurrir
	4 hilos	La resistencia del conductor puede despreciarse
<b>Desviación límite del elemento sensible <sup>1)</sup> según IEC 60751</b>		
Versión 4 ... 20 mA	Clase A	
Versión Pt100	■ Clase A ■ Clase B para 2 hilos	

Datos de exactitud (versión de 4 ... 20 mA)	
<b>Desviación límite del elemento sensible <sup>1)</sup> según IEC 60751</b>	Clase A
<b>Error de medición del transmisor según IEC 62828</b>	±0,25 K o 0,25 % del intervalo ajustado (se aplica el valor mayor)
<b>Error total de medición según IEC 62828 <sup>2)</sup></b>	Error de medición del elemento de medición + del transmisor
<b>Influencia de la temperatura ambiente</b>	0,1 % del conjunto de medición del span / 10 K T <sub>a</sub>
<b>Influencia de la alimentación auxiliar</b>	±0,025 % del conjunto de medición del span / V (en función de la tensión de alimentación U <sub>B</sub> )
<b>Influencia de la carga</b>	±0,05 % del conjunto de medición del span / 100 Ω
<b>Linealización</b>	Linealidad según IEC 60751
<b>Error de salida</b>	±0,1 % <sup>3)</sup> del conjunto de medición del span
<b>Condiciones de referencia</b>	
Temperatura ambiente T <sub>a</sub> ref	23 °C
Tensión de alimentación U <sub>B</sub> ref	DC 24 V

1) Dependiendo de la conexión a proceso, la desviación puede ser mayor.

2) Durante las interferencias transitorias (p.ej. burst, surge, ESD) considerar un error de medición de hasta 2,5 %.

3) ±0,2 % para el inicio del rango de medición inferior a 0 °C [32 °F]

### Ejemplo de cálculo: Desviación total de la medición

(rango de medición 0 ... 150 °C, carga 200 Ω, tensión de alimentación 20 V, temperatura ambiente 33 °C, temperatura de proceso 100 °C)

Elemento sensor (clase A según IEC 60751: 0,15+ (0,0020(t))):	±0,350 K
Error de medición del transmisor ±0,25 K:	±0,250 K
Error de salida ±(0,1 % of 150 K):	±0,150 K
Influencia de la carga ±(0,05 % / 100 Ω of 150 K):	±0,150 K
Influencia de la alimentación auxiliar ±(0,025 % / V of 150 K):	±0,150 K
Influencia de la temperatura ambiente ±(0,1 %/10 K T <sub>a</sub> de 150 K):	±0,150 K

### Error de medición (típico)

$$\text{sqrt}(0,35 K^2 + 0,25 K^2 + 0,15 K^2 + 0,15 K^2 + 0,15 K^2 + 0,15 K^2)$$

$$\text{sqrt}(0,275 K^2) = 0,524 K$$

### Error de medición (máximo)

$$0,35 K + 0,25 K + 0,15 K + 0,15 K + 0,15 K + 0,15 K = 1,2 K$$

Rango de medición	
<b>Rango de temperatura</b>	
Versión 4 ... 20 mA	Sin cuello -30 ... +150 °C [-22 ... +302 °F] Con cuello -30 ... +250 °C [-22 ... +482 °F] <sup>1)</sup>
Versión Pt100	Clase A Sin cuello -30 ... +150 °C [-22 ... +302 °F] Con cuello -30 ... +250 °C [-22 ... +482 °F] <sup>1)</sup>
	Clase B Sin cuello -50 ... +150 °C [-58 ... +302 °F] Con cuello -50 ... +250 °C [-58 ... +482 °F] <sup>1)</sup>
<b>Unidad (versión de 4 ... 20 mA)</b>	Configurables °C, °F, K
<b>Temperatura en el conector (versión Pt100)</b>	Máx. 85 °C [185 °F]
<b>Rango de medición (versión de 4 ... 20 mA)</b>	mín. 20 K, máx. 300 K

1) Proteger el transmisor de temperatura de temperaturas superiores a 85 °C [185 °F].

Conexión a proceso	
<b>Tipo de de conexión a proceso</b>	<ul style="list-style-type: none"> <li>■ G ¼ B</li> <li>■ G ⅜ B</li> <li>■ G ½ B</li> <li>■ ¼ NPT</li> <li>■ ½ NPT</li> <li>■ M12 x 1,5</li> <li>■ M20 x 1,5</li> </ul>
<b>Vaina de tubo</b>	
Diámetro de la vaina de tubo	<ul style="list-style-type: none"> <li>■ 3 mm [0,12 pulg]</li> <li>■ 6 mm [0,24 pulg]</li> <li>■ 8 mm [0,31 pulg]</li> </ul>
Longitud de montaje U <sub>1</sub>	<ul style="list-style-type: none"> <li>■ 50 mm [1,97 pulg]</li> <li>■ 75 mm [2,95 pulg] <sup>1)</sup></li> <li>■ 100 mm [3,94 pulg] <sup>1)</sup></li> <li>■ 120 mm [4,72 pulg] <sup>1)</sup></li> <li>■ 150 mm [5,91 pulg] <sup>1)</sup></li> <li>■ 200 mm [7,87 pulg] <sup>1)</sup></li> <li>■ 250 mm [9,84 pulg] <sup>1)</sup></li> <li>■ 300 mm [11,81 pulg] <sup>1)</sup></li> <li>■ 350 mm [13,78 pulg] <sup>1)</sup></li> <li>■ 400 mm [15,75 pulg] <sup>1)</sup></li> </ul> <p>Otras longitudes de montaje bajo pedido</p>
Material (en contacto con el medio)	Acero inoxidable 1.4571

1) No apto para el diámetro del tubo de protección 3 mm [0,12 pulg]

Si la termorresistencia debe funcionar en una vaina adicional, debe utilizarse un racor deslizante con resorte.

Señal de salida (versión de 4 ... 20 mA)	
<b>Salida analógica</b>	4 ... 20 mA, 2 hilos
<b>Carga R<sub>A</sub></b>	$R_A \leq (U_B - 10 V) / 23 \text{ mA}$ con R <sub>A</sub> en Ω y U <sub>B</sub> en V La carga admisible depende de la tensión del bucle de alimentación.
<b>Diagrama de cargas</b>	

## Señal de salida (versión de 4 ... 20 mA)

### Configuración de fábrica

Rango de medición	Rango de medición: 0 ... 150 °C [32 ... 302 °F] Otros rangos de medición ajustables
Valores de corriente para señalización de errores	Configurable según NAMUR NE 043 descendente < 3,6 mA (3,5 mA) ascendente > 21,0 mA (21,5 mA)
Valor de la corriente para el cortocircuito del sensor	No configurable según NAMUR NE 043 descendente ≤ 3,6 mA (3,5 mA)

### Comunicación

Datos informativos	N° TAG, descripción y mensaje para usuario pueden guardarse en el transmisor
Datos de configuración y calibración	Permanentemente guardados
Software de configuración	WIKAssoft-TT → El software de configuración (en varios idiomas) puede descargarse en <a href="http://www.wika.es">www.wika.es</a>

### Alimentación de corriente

Alimentación auxiliar $U_B$	DC 10 ... 30 V
Entrada de la energía auxiliar	Protección contra polaridad inversa
Ondulación residual admisible de la tensión de alimentación	10 % de $U_B$ generado < 3 % ondulación de la corriente de salida

### Tiempo de respuesta

Retardo de conexión, eléctrico	Máx. 4 s (tiempo antes del primer valor medido)
Tiempo de calentamiento	Después de aprox. 4 minutos se obtienen los datos técnicos (exactitud) indicados en la hoja técnica.

## Conexión eléctrica

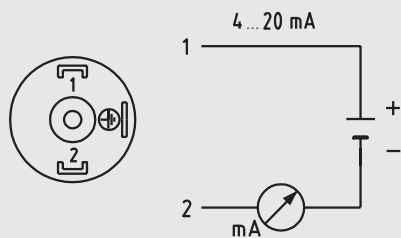
Tipo de conexión	Conector angular DIN EN 175301-803 forma A para cables de 6 ... 8 mm [0,24 ... 0,31 pulg] de diámetro, sección máx. 1,5 mm <sup>2</sup>
------------------	---

### Material

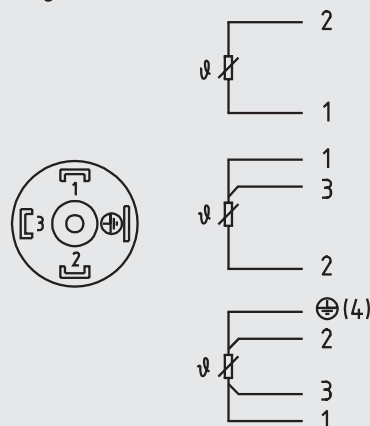
Material de la caja del conector	PA
Junta plana	VMQ

## Detalles del conexionado

Señal de salida 4 ... 20 mA  
Conector angular DIN EN 175301-803



Con salida de sensor directa  
Conector angular DIN EN 175301-803




Condiciones de utilización	
Rango de temperaturas ambiente	-40 ... +85 °C [-40 ... +185 °F]
Rango de temperatura de almacenamiento	-40 ... +85 °C [-40 ... +185 °F]
Clase climática según IEC 60654-1	Cx (-40 ... +85 °C [-40 ... +185 °F], 5 ... 95 % h. r.)
Humedad máxima admisible, condensación	100 % h. r., rocío admisible
Presión de trabajo máxima <sup>1) 2)</sup>	
Apto para el diámetro del tubo de protección 3 mm [0,12 pulg]	140 bar [2.030 psi]
Apto para el diámetro del tubo de protección 6 mm [0,24 pulg]	270 bar [3.916 psi]
Apto para el diámetro del tubo de protección 8 mm [0,31 pulg]	400 bar [5.801 psi]
Niebla salina	IEC 60068-2-11
Resistencia a la vibración según IEC 60751	10 ... 2.000 Hz, 8 g <sup>1)</sup>
Resistencia a choques según IEC 60068-2-27	50 g, 6 ms, 3 ejes, 3 direcciones, 3 veces por dirección
Protección IP	IP65 según IEC/EN 60529
	Las clases de protección indicadas sólo son válidas en estado conectado con clavijas de cables y terminales según el modo de protección correspondiente.
Peso	Aprox. 0,2 ... 0,7 kg [0,44 ... 1,54 lbs] - según la versión

1) Depende de la versión

2) Presión de trabajo reducida cuando se utiliza un racor de apriete: Acero inoxidable = máx. 100 bar [1.450 psi] / PTFE = máx. 8 bar [116 psi]

## Homologaciones

Logo	Descripción	Región
	<b>Declaración de conformidad UE</b>	Unión Europea
	Directiva de CEM <sup>1)</sup>	
	DIN EN 55011 (CISPR11): Emisión (grupo 1, clase B) DIN EN 61326-1, DIN EN 61326-2-3: inmunidad (aplicación industrial)	
	Directiva RoHS	

1) Durante las interferencias transitorias (p.ej. burst, surge, ESD) considerar un error de medición de hasta 2,5 %.

## Certificados (opción)

Tipo de certificado	Exactitud de medición	Certificado de material
2.2 Certificado de prueba	x	x
3.1 Certificado de inspección	x	x
Certificado de calibración DAkkS	x	-

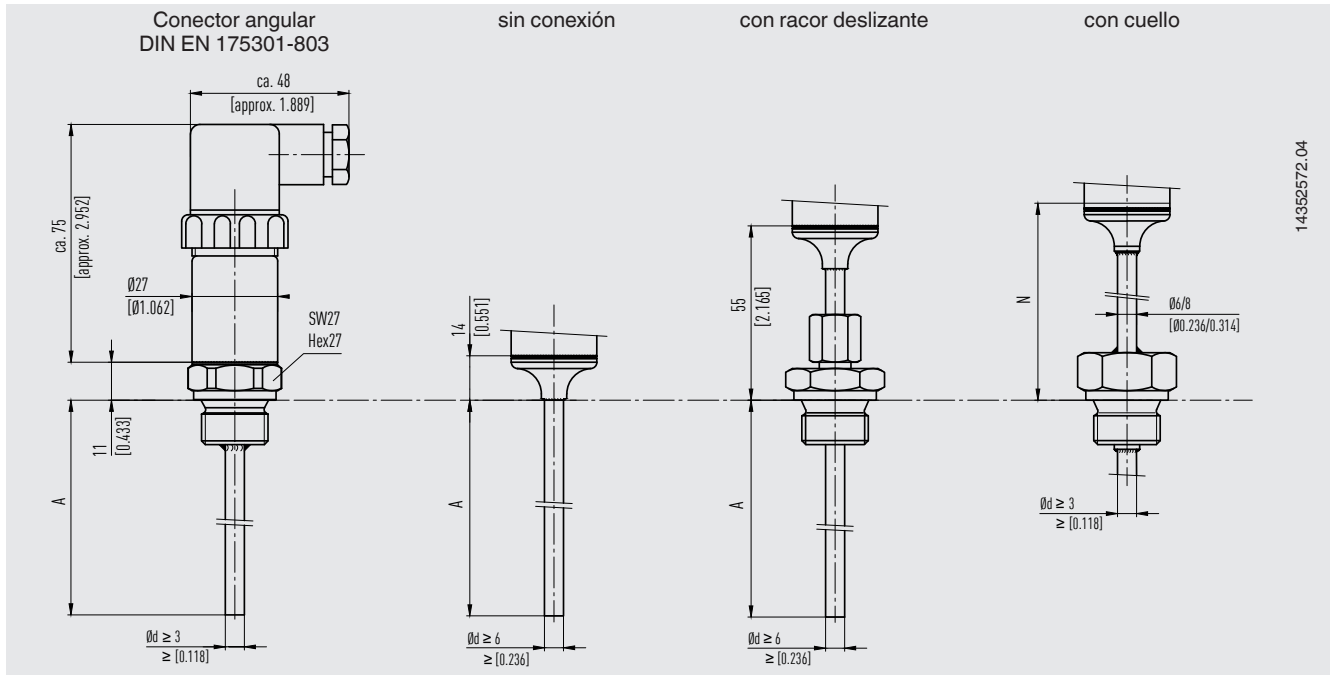
Los diferentes certificados pueden combinarse entre sí.

Para la calibración, se retira la unidad de medida extraíble de la sonda. La longitud mínima (parte metálica de la sonda) para realizar una prueba de precisión de medición 3.1 o DAkkS es de 100 mm [3,94 pulg].  
Calibraciones de longitudes menores, a petición.

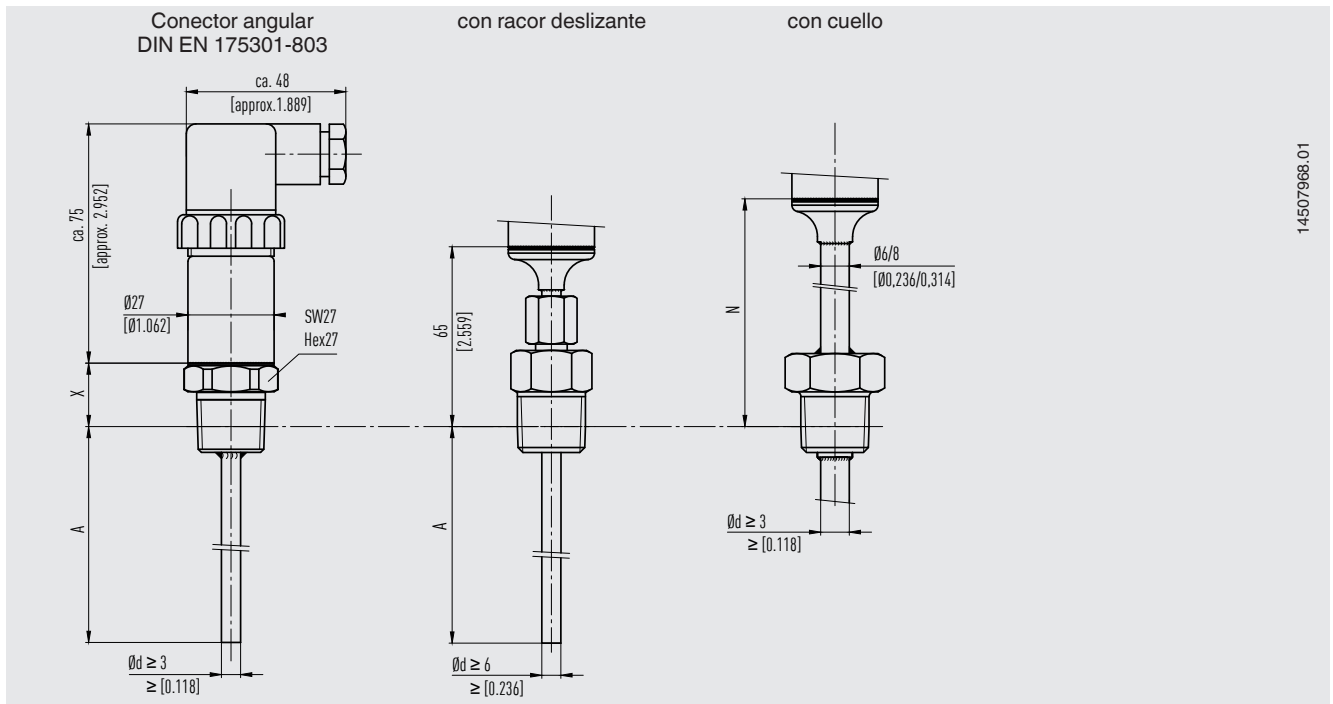
→ Para homologaciones y certificaciones, véase el sitio web

# Dimensiones en mm [pulg]

## Conexión con rosca cilíndrica (o sin conexión)



## Conexión con rosca cónica

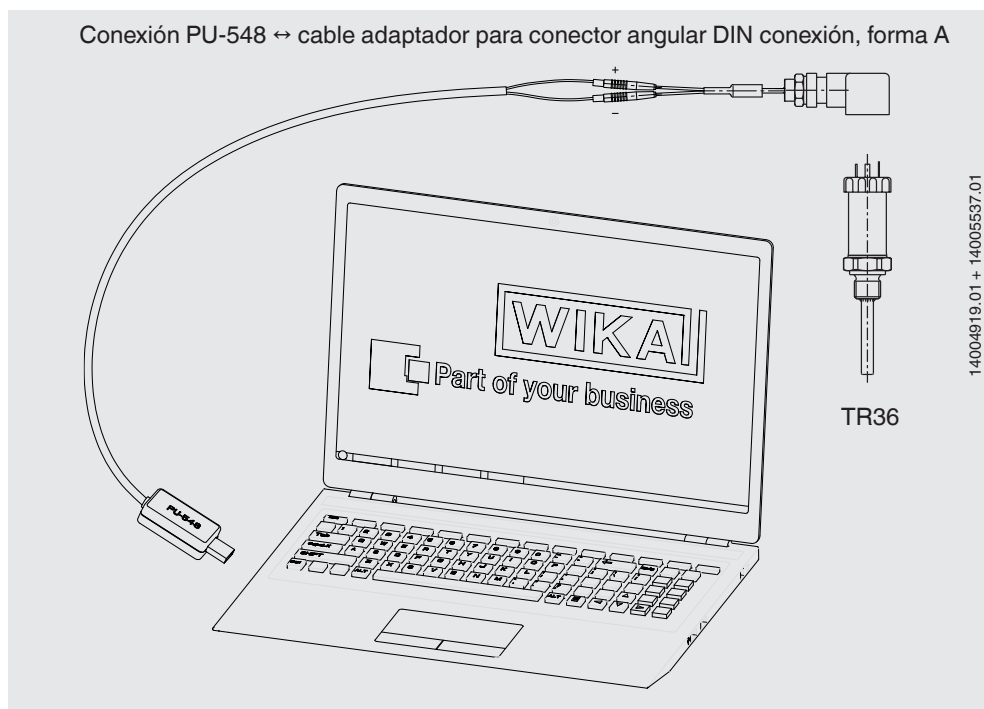


Con una temperatura de proceso > 150 °C [302 °F] se requiere una longitud de cuello N de 70 mm [2,76 pulg].

### Leyenda:


- A Longitud de montaje
- N Longitud de cuello (70 mm [2,76 pulg])
- Ød Diámetro de la vaina de tubo
- X Altura de la conexión a proceso
- 1/4 NPT = 15 mm [0,59 pulg]
- 1/2 NPT = 19 mm [0,75 pulg]

## Conectar la unidad de programación PU-548



(modelo anterior, unidad de programación modelo PU-448, igualmente compatible)

## Accesorios

Modelo	Descripción	Código	
 <b>Unidad de programación Modelo PU-548</b>	<ul style="list-style-type: none"> <li>■ Fácil manejo</li> <li>■ LED indicador de estado</li> <li>■ Diseño compacto</li> <li>■ No requiere ninguna alimentación de corriente adicional ni para la unidad de programación ni para el transmisor</li> </ul> <p>(sustituye a la unidad de programación modelo PU-448)</p>	14231581	
-	<b>Cable adaptador Conector angular DIN a PU-548</b>	Cable adaptador de conector angular para conectar la termorresistencia con conector angular DIN EN 175301-803 forma A a la unidad de programación modelo PU-548	14005324

## Información para pedidos

Modelo / Señal de salida / Transmisor unidad de temperatura / Temperatura del proceso / Transmisor valor inicial / Transmisor valor final / Conexión a proceso / Diámetro de la vaina / Longitud de montaje A (U<sub>1</sub>) o A (U<sub>2</sub>) / Longitud de cuello N (M<sub>H</sub>) / Accesorios / Certificados

© 08/2021 WIKA Alexander Wiegand SE & Co.KG, todos los derechos reservados.  
Los datos técnicos descritos en este documento corresponden al estado actual de la técnica en el momento de la publicación.  
Nos reservamos el derecho de modificar los datos técnicos y materiales.

