

法兰式热电偶温度计 带保护套管 型号 TC10-F

威卡 (WIK) 数据资料 TE 65.06



更多认证
参见第2页

应用

- 机械行业，工厂和容器制造
- 能源技术和电厂
- 化工和石化工业
- 食品和饮料行业
- 卫生、供热和制冷技术

功能特性

- 传感器范围: $-40 \dots +1,200 \text{ }^{\circ}\text{C}$ [$-40 \dots +2,192 \text{ }^{\circ}\text{F}$]
- 集成焊接式保护套管
- 带弹簧的探杆 (可替换)
- 防爆型

描述

该系列温度计适用于容器和管道。可配 DIN EN 或 ASME 标准法兰。

该温度计探杆适用于中等机械载荷下的液态或气态介质中。保护管全部焊接，与接线盒通过螺纹连接。正常化学条件下使用不锈钢材料的护套。腐蚀性化学介质推荐使用防腐涂层。磨损性介质采用耐磨涂层。

可替换探杆在更换过程中不需要将温度计从过程中完全取出。因此在设备运行过程中，或在操作过程中需要替换维修时，可以进行检查和更换。选用标准的探杆长度能缩短货期和减少库存备件。



TC10-F型带保护套管

插深、法兰尺寸、保护套管的设计、接线盒和传感器都能各自选择来满足不同的应用需要。

作为选项，可以在 TC10-F 头部装配威卡 (WIK) 模拟或者数字变送器。

TC10-F有大量不同的防爆认证可选。

防爆保护 (可选)

允许功率 Pmax 和允许环境温度，可参见危险区域认证或操作说明。









注意:

只有在使用合适的保护接头时，才能用在Ex爆炸性粉尘危险区域。

变送器有其自身的危险区域证书。内置变送器的容许环境温度范围可查阅相应的变送器操作说明及认证。



认证 (防爆, 更多认证)

标志	描述	国家	
	EU符合性声明 ■ EMC 指令 ¹⁾ EN 61326标准, 电磁辐射 (1组, B类) 和电磁干扰抗扰度 (工业应用) ■ RoHS 指令 ■ ATEX 指令 (可选) 危险区域 - Ex i 爆炸性气体环境0区 爆炸性气体环境1区或0区安装 爆炸性气体环境1区 爆炸性粉尘环境20区 爆炸性粉尘环境21区或20区安装 爆炸性粉尘环境21区 - Ex e ²⁾ 爆炸性气体环境1区 爆炸性气体环境2区 爆炸性粉尘环境21区 爆炸性粉尘环境22区 - Ex n ²⁾ 爆炸性气体环境2区 爆炸性粉尘环境22区	II 1G Ex ia IIC T1 ... T6 Ga II 1/2G Ex ia IIC T1 ... T6 Ga/Gb II 2G Ex ia IIC T1 ... T6 Gb II 1D Ex ia IIIC T125 ... T65 °C Da II 1/2D Ex ia IIIC T125 ... T65 °C Da/Db II 2D Ex ia IIIC T125 ... T65 °C Db II 2G Ex eb IIC T1 ... T6 Gb ³⁾ II 3G Ex ec IIC T1 ... T6 Gc X II 2D Ex tb IIIC TX °C Db ³⁾ II 3D Ex tc IIIC TX °C Dc X II 3G Ex nA IIC T1 ... T6 Gc X II 3D Ex tc IIIC TX °C Dc X	欧盟
	IECEx (可选) - 和ATEX一起 危险区域 - Ex i 爆炸性气体环境0区 爆炸性气体环境1区或0区安装 爆炸性气体环境1区 爆炸性粉尘环境20区 爆炸性粉尘环境21区或20区安装 爆炸性粉尘环境21区	Ex ia IIC T1 ... T6 Ga Ex ia IIC T1 ... T6 Ga/Gb Ex ia IIC T1 ... T6 Gb Ex ia IIIC T125 ... T65 °C Da Ex ia IIIC T125 ... T65 °C Da/Db Ex ia IIIC T125 ... T65 °C Db	国际
	EAC (可选) 危险区域 - Ex i 爆炸性气体环境0区 爆炸性气体环境1区 爆炸性粉尘环境20区 爆炸性粉尘环境21区 - Ex n 爆炸性气体环境2区	0Ex ia IIC T6 ... T1 Ga X 1Ex ia IIC T6 ... T1 Gb X Ex ia IIIC T80...T440 °C Da X Ex ia IIIC T80...T440 °C Db X 2Ex nA IIC T6 ... T1 Gc X	欧亚经济共同体
	Ex Ukraine (可选) 危险区域 - Ex i 爆炸性气体环境0区 爆炸性气体环境1区或0区安装 爆炸性气体环境1区 爆炸性粉尘环境20区 爆炸性粉尘环境21区或20区安装 爆炸性粉尘环境21区	II 1G Ex ia IIC T1 ... T6 Ga II 1/2G Ex ia IIC T1 ... T6 Ga/Gb II 2G Ex ia IIC T1 ... T6 Gb II 1D Ex ia IIIC T65°C Da II 1/2D Ex ia IIIC T65°C Da/Db II 2D Ex ia IIIC T65°C Db	乌克兰

标志	描述	国家
	INMETRO (可选) 危险区域 - Ex i 爆炸性气体环境0区 爆炸性气体环境1区或0区安装 爆炸性粉尘环境20区 爆炸性粉尘环境21区或20区安装 Ex ia IIC T3 ... T6 Ga Ex ia IIC T3 ... T6 Ga/Gb Ex ia IIIC T125 ... T65 °C Da Ex ia IIIC T125 ... T65 °C Da/Db	巴西
	CCC (可选) 4) 危险区域 - Ex i 爆炸性气体环境0区 爆炸性气体环境1区 爆炸性气体环境1区或0区安装 爆炸性气体环境2区 爆炸性粉尘环境20区 爆炸性粉尘环境21区 爆炸性粉尘环境21区或20区安装 - Ex n 爆炸性气体环境2区 Ex ia IIC T1 ~ T6 Ga Ex ia IIC T1 ~ T6 Gb Ex ia IIC T1 ~ T6 Ga/Gb Ex ic IIC T1 ~ T6 Gc Ex iaD 20 T65/T95/T125°C Ex iaD 21 T65/T95/T125°C Ex iaD 20/21 T65/T95/T125°C Ex nA IIC T1 ~ T6 Gc	中国
	KCs - KOSHA (可选) 危险区域 - Ex i 爆炸性气体环境0区 爆炸性气体环境1区 Ex ia IIC T4 ... T6 Ex ib IIC T4 ... T6	韩国
-	PESO (可选) 危险区域 - Ex i 爆炸性气体环境0区 爆炸性气体环境1区或0区安装 爆炸性气体环境1区 Ex ia IIC T1 ... T6 Ga Ex ia IIC T1 ... T6 Ga/Gb Ex ia IIC T1 ... T6 Gb	印度
	GOST (可选) 计量, 测量技术	俄罗斯
	KazInMetr (可选) 计量, 测量技术	哈萨克斯坦
-	MTSCHS (可选) 生产许可	哈萨克斯坦
	BelGIM (可选) 计量, 测量技术	白俄罗斯
	UkrSEPRO (可选) 计量, 测量技术	乌克兰
	Uzstandard (可选) 计量, 测量技术	乌兹别克斯坦

- 1) 仅限内置变送器
2) 仅限BSZ或BSZ-H型连接头 (参见“连接头”)
3) 仅限绝缘热电偶
4) 不带变送器

制造商信息和证书

标志	描述
	SIL 2 功能安全性 (仅限与T32型式温度变送器配合使用时)
	NAMUR NE 024 危险区域 (Ex i)

标有“ia”的仪表也可用在标有“ib”或“ic”仪表能够运行的区域内。
如果在符合“ib”或“ic”要求的区域中使用了标有“ia”的仪表, 则该仪表之后就无法用在“ia”要求的区域内。

更多认证和证书请登录网站

传感器

热电偶符合IEC 60584-1标准或ASTM E230标准

K、J、E、N和T型（单或双测量元件）

测量点

- 不接地（标配）
- 接地

传感器类型

类型	准确度等级的有效范围			
	IEC 60584-1		ASTM E230	
	2级	1级	标配	特殊
K	-40 ... +1,200 °C	-40 ... +1,000 °C	0 ... 1,260 °C	
J	-40 ... +750 °C	-40 ... +750 °C	0 ... 760 °C	
E	-40 ... +900 °C	-40 ... +800 °C	0 ... 870 °C	
N	-40 ... +1,200 °C	-40 ... +1,000 °C	0 ... 1,260 °C	
T	-40 ... +350 °C		0 ... 370 °C	

表格显示了各个标准中列出的温度范围，其中包含了有效公差值（精度等级）。

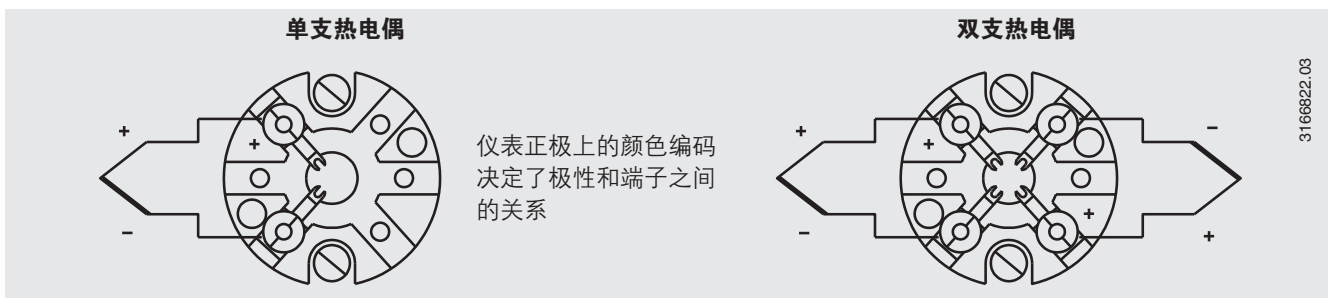
温度计的实际工作温度范围受最高允许工作温度范围、热电偶直径、MI电缆以及热电偶材料的最高允许工作温度范围的限制。

关于热电偶的详细规格，参见网站www.wika.cn上的IEC 60584-1或ATSM E230和技术信息IN 00.23。

公差

关于热电偶的公差，基于 0 °C 冷端补偿温度。

电气连接

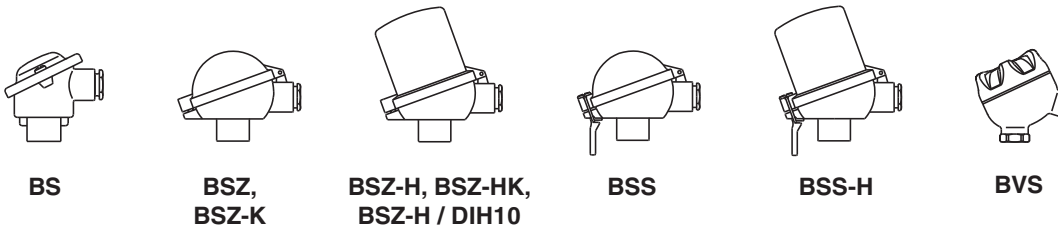


有关内置温度变送器的电气连接，请参见相应的数据资料或使用说明。

3166822_03

接线盒

■ 欧洲设计，符合EN 50446 / DIN 43735标准



型号	材料	电缆入口螺纹规格	防护等级 (最高) ¹⁾ IEC/EN 60529	盖帽	表面	与颈管之间的连接
BS	铝	M20 x 1.5 或 ½ NPT ³⁾	IP65 ⁴⁾	平盖 (带2个螺丝)	蓝色漆面 ⁵⁾	M24 x 1.5, ½ NPT
BSZ	铝	M20 x 1.5 或 ½ NPT ³⁾	IP65 ⁴⁾	带汽缸盖螺丝的球形铰链盖	蓝色漆面 ⁵⁾	M24 x 1.5, ½ NPT
BSZ-H	铝	M20 x 1.5 或 ½ NPT	IP65 ⁴⁾	带汽缸盖螺丝的凸面铰链盖	蓝色漆面 ⁵⁾	M24 x 1.5, ½ NPT
BSZ-H (2x 电缆出线口)	铝	2 x M20 x 1.5 或 2 x ½ NPT ³⁾	IP65 ⁴⁾	带汽缸盖螺丝的凸面铰链盖	蓝色漆面 ⁵⁾	M24 x 1.5
BSZ-H / DIH10 ²⁾	铝	M20 x 1.5 或 ½ NPT ³⁾	IP65	带汽缸盖螺丝的凸面铰链盖	蓝色漆面 ⁵⁾	M24 x 1.5, ½ NPT
BSS	铝	M20 x 1.5 或 ½ NPT ³⁾	IP65	带紧固手柄的球形铰链盖	蓝色漆面 ⁵⁾	M24 x 1.5, ½ NPT
BSS-H	铝	M20 x 1.5 或 ½ NPT ³⁾	IP65	带紧固手柄的凸面铰链盖	蓝色漆面 ⁵⁾	M24 x 1.5, ½ NPT
BVS	不锈钢	M20 x 1.5 ³⁾	IP65	精密铸造拧紧盖	空白, 电抛光	M24 x 1.5
BSZ-K	塑料	M20 x 1.5 或 ½ NPT ³⁾	IP65	带汽缸盖螺丝的球形铰链盖	黑色	M24 x 1.5
BSZ-HK	塑料	M20 x 1.5 或 ½ NPT ³⁾	IP65	带汽缸盖螺丝的凸面铰链盖	黑色	M24 x 1.5

型号	防爆保护					
	无	Ex i (气体) 0, 1, 2区	Ex i (粉尘) 20, 21, 22区	Ex e (气体) 1, 2区	Ex t (粉尘) 21, 22区	Ex nA (气体) 2区
BS	x	x	x	-	-	-
BSZ	x	x	x	x ⁶⁾	x ⁶⁾	x ⁷⁾
BSZ-H	x	x	x	x ⁶⁾	x ⁶⁾	x ⁷⁾
BSZ-H (2x 电缆出线口)	x	x	x	x ⁶⁾	x ⁶⁾	x ⁷⁾
BSZ-H / DIH10 ¹⁾	x	x	-	-	-	-
BSS	x	x	-	-	-	-
BSS-H	x	x	-	-	-	-
BVS	x	x	-	-	-	-
BSZ-K	x	x	-	-	-	-
BSZ-HK	x	x	-	-	-	-

1) 指接线盒的IP防护等级。整套TR10-F仪表的IP防护等级未必与接线盒一致。

2) DIH10型LED显示器

3) 标配 (其它可按客户要求提供)

4) 可根据要求提供防护等级, 描述临时或持久浸没

5) RAL 5022

6) 仅ATEX

7) 仅ATEX, CCC 和 EAC

■ 北美设计



KN4-A
KN4-P

型号	材料	电缆入口螺纹规格	防护等级 (最高) ¹⁾ IEC/EN 60529	盖帽	表面	与颈管之间的连接
KN4-A	铝	½ NPT 或 M20 x 1.5 ²⁾	IP65	拧紧盖	蓝色漆面 ³⁾	M24 x 1.5, ½ NPT
KN4-P ⁴⁾	聚丙烯	½ NPT	IP65	拧紧盖	白色	½ NPT

型号	防爆保护					
	无	Ex i (气体) 0, 1, 2区	Ex i (粉尘) 20, 21, 22区	Ex e (气体) 1, 2区	Ex t (粉尘) 21, 22区	Ex nA (气体) 2区
KN4-A	x	x	-	-	-	-
KN4-P ⁴⁾	x	-	-	-	-	-

1) 防护等级均指接线盒。整套TC10-F仪表的IP防护等级未必与接线盒一致。

2) 标配 (其它可按客户要求提供)

3) RAL 5022

4) 可按客户要求提供

带数显仪的接线盒



带DIH10型LED显示器的BSZ-H型接线盒

参见数据资料AC 80.11

要对数显仪进行操作，必须使用带输出信号为4...20 mA的变送器。

电缆入口



标配



塑料



镀镍黄铜



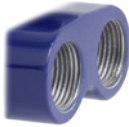
不锈钢



接线盒
M12 x 1 (4针)



内螺纹



2 x 内螺纹



用于运输的密封堵头

连接头如上图所示。

电缆入口	电缆入口螺纹规格	最低/最高环境温度
标准电缆入口 ¹⁾	M20 x 1.5 or ½ NPT	-40 ... +80 °C
塑料格兰头 (电缆 Ø 6 ... 10 mm) ¹⁾	M20 x 1.5 or ½ NPT	-40 ... +80 °C
塑料格兰头 (电缆 Ø 6 ... 10 mm), Ex e ¹⁾	M20 x 1.5 or ½ NPT	-20 ... +80 °C (标配) -40 ... +70 °C (选配)
镀镍黄铜格兰头 (电缆 Ø 6 ... 12 mm)	M20 x 1.5 or ½ NPT	-40 ... +80 °C
不锈钢格兰头 (电缆 Ø 7 ... 12 mm)	M20 x 1.5 or ½ NPT	-40 ... +80 °C
内螺纹	M20 x 1.5 or ½ NPT	-
2 x M20 x 1.5 ²⁾	2 x M20 x 1.5	-
接线盒M12 x 1 (4针) ³⁾	M20 x 1.5	-40 ... +80 °C
用于运输的密封堵头	M20 x 1.5 or ½ NPT	-40 ... +80 °C

电缆入口	颜色	防爆保护 (最高) ⁴⁾ IEC/EN 60529	防爆保护					
			无	Ex i (气体) 0, 1, 2区	Ex i (粉尘) 20, 21, 22区	Ex e (气体) 1, 2区	Ex t (粉尘) 21, 22区	Ex nA (气体) 2区
标准电缆入口 ¹⁾	空白	IP65	x	x	-	-	-	-
塑料格兰头 ¹⁾	黑色或灰色	IP66 ⁵⁾	x	x	-	-	-	-
塑料格兰头, Ex e ¹⁾	淡蓝色	IP66 ⁵⁾	x	x	x	-	-	-
塑料格兰头, Ex e ¹⁾	黑色	IP66 ⁵⁾	x	x	x	x	x	x
镀镍黄铜格兰头	空白	IP66 ⁵⁾	x	x	x	-	-	-
镀镍黄铜格兰头, Ex e	空白	IP66 ⁵⁾	x	x	x	x	x	x
不锈钢格兰头	空白	IP66 ⁵⁾	x	x	x	-	-	-
不锈钢格兰头, Ex e	空白	IP66 ⁵⁾	x	x	x	x	x	x
内螺纹	-	IP00	x	x	x ⁷⁾	x ⁷⁾	x ⁷⁾	x ⁷⁾
2 x M20 x 1.5 ²⁾	-	IP00	x	x	x ⁷⁾	x ⁷⁾	x ⁷⁾	x ⁷⁾
接线盒M12 x 1 (4针) ³⁾	-	IP65	x	x ⁶⁾	x ⁶⁾	-	-	-
用于运输的密封堵头	透明	-	不适用, 仅用于运输期间的保护					

1) 不适用于BVS接线盒

2) 仅适用于BSZ-H型接线盒

3) 不适用于½ NPT螺纹规格的电缆入口

4) 防护等级指格兰头。整台TC10-F仪表的IP防护等级未必与格兰头一致。

5) 防护等级描述短时间或长时间浸水, 可按要求提供

6) 需要连接适当的匹配接头

7) 运行时需配备合适的格兰头

防护等级，符合IEC/EN 60529标准

防尘等级（以第一位数字定义）

第一位数字	防护范围 / 简述	试验参数
5	完全防止外物侵入	符合IEC/EN 60529标准
6	完全防止外物及灰尘侵入	符合IEC/EN 60529标准

防水等级（以第二位数字定义）

第二位数字	防护范围 / 简述	试验参数
4	防止飞溅的水浸入	符合IEC/EN 60529标准
5	防止喷射的水浸入	符合IEC/EN 60529标准
6	防止大浪浸入	符合IEC/EN 60529标准
7 ¹⁾	防止浸水时水的浸入	符合IEC/EN 60529标准
8 ¹⁾	防止沉没时水的浸入	经同意

1) 防护等级描述短时间或长时间浸水，可按需求提供

TC10-F型的标准防护等级为IP65。

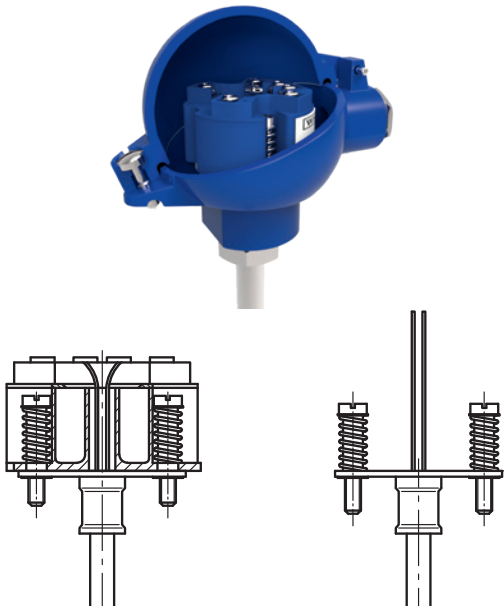
在以下条件下可达到规定的防护等级：

- 使用合适的护套
- 使用合适的格兰头
- 使用截面积适合格兰头的电缆或选择适合所用电缆的格兰头
- 所有螺纹连接均需遵守紧固力矩的要求

变送器

安装到接线端子板上

将变送器安装至接线端子板上时，变送器会取代接线块。



图左：安装了变送器的接线端子板（此处为 T32 型）
图右：准备安装变送器的接线端子板

安装到接线盒盖帽中

相对于将变送器安装在接线端子板上，更建议将其安装在连接头保护帽内。因为采用此种安装方式，可确保隔热效果更佳，此外，可简化维修时需进行的更换和安装操作。



变送器型号

HART[®]
COMMUNICATION PROTOCOL



输出信号4 ... 20 mA, HART [®] 协议		
变送器 (可选型号)	型号 T16	型号 T32
数据资料	TE 16.01	TE 32.04
输出		
4 ... 20 mA	x	x
HART [®] 协议		x
接线方式		
1 x 2线制、3线制或4线制	K, J, E, N, T	K, J, E, N, T
防爆保护	选配	选配

变送器安装位置

接线盒	T16	T32
BS	○	-
BSZ, BSZ-K	○	○
BSZ-H, BSZ-HK	●	●
BSZ-H (2x 电缆出线口)	●	●
BSZ-H / DIH10	○	○
BSS	○	○
BSS-H	●	●
BVS	○	○
KN4-A / KN4-P	○	○

○ 替代接线端子直接安装 ● 安装在接线盒的盖帽内 - 不能安装

可使用此处列出的任意接线盒将变送器安装到测量探杆上。不能将变送器安装到北美设计的接线盒（螺丝）盖帽中。可按照客户要求实现2个变送器的安装。要想得到准确的测量总偏差值，必须将传感器和变送器的测量偏差考虑在内。

功能安全性 (选配) 带T32型温度变送器



在安全性至为关键的应用中，必须考虑整个测量链的安全参数。SIL 认证可对安全装置所能达到的风险削减效果进行评估。

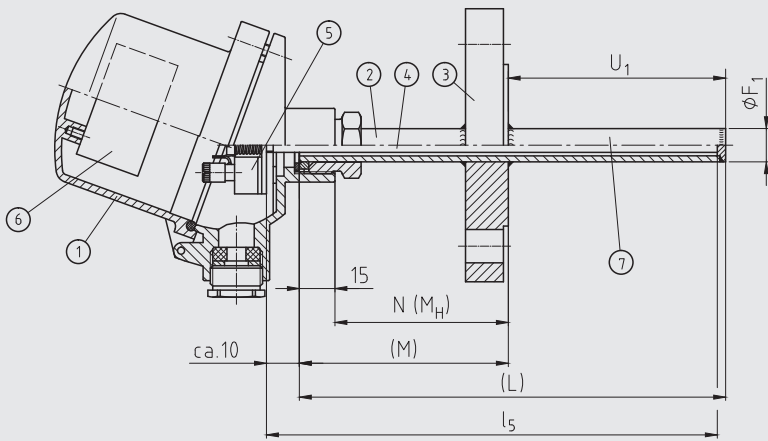
TC10-F 型热电偶与适当的温度变送器（比如 T32.1S, TÜV 认证 SIL 型，适用于按照 IEC 61508 标准开发的防护

系统）配合，可用作具备安全功能（SIL 2 级）的传感器。

详细规格参数请参见 www.wika.cn 网站上的技术资料 IN 00.19。

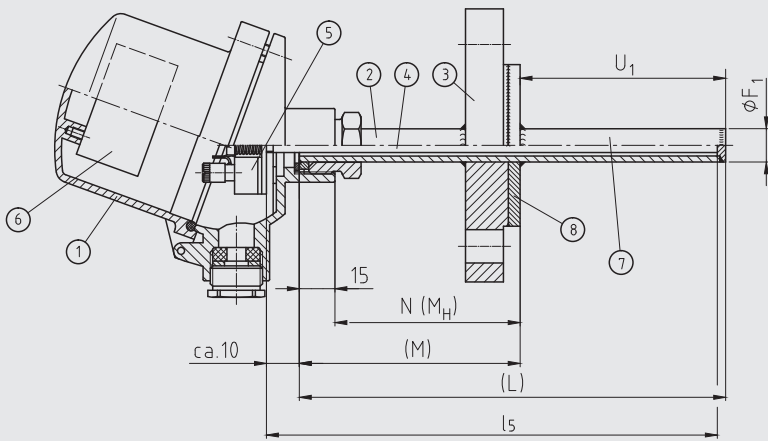
TC10-F型组件

版本：标准材料制成的法兰保护管



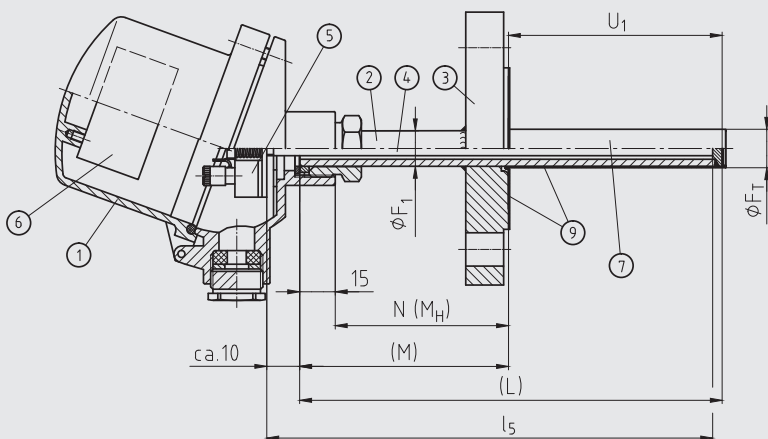
3176488.05

版本：标准材料制成的法兰，特殊材料制成的保护管和法兰密封面



14130069.01

版本：标准材料制成的法兰保护管（带钽套）



14130070.01

图释：

- ① 接线盒
- ② 颈管
- ③ 法兰
- ④ 测量探杆 (TC10-A)
- ⑤ 端子板/变送器 (可选)
- ⑥ 变送器 (可选)
- ⑦ TW40型保护管
- ⑧ 特殊材料制成的法兰密封面
- ⑨ 钽套

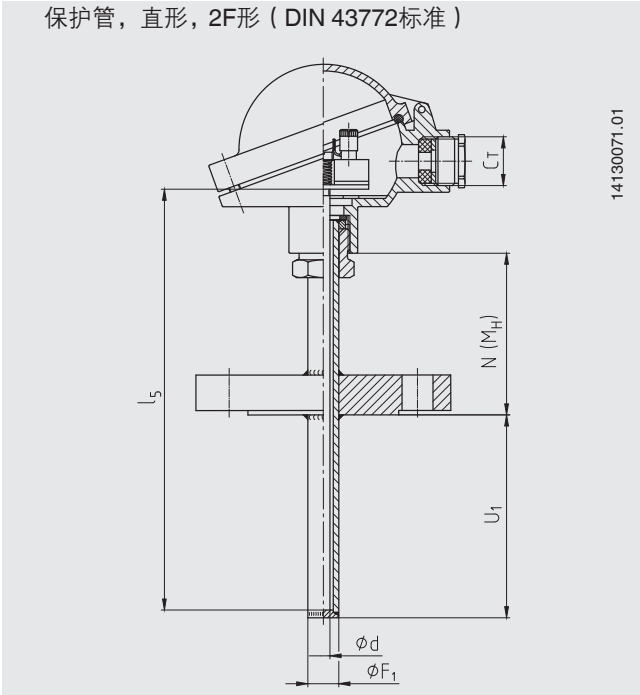
- (L) 保护管总长度
- ls 测量探杆长度
- U₁ 保护管长度 (符合DIN 43772标准)
- ∅ F₁ 保护管直径
- ∅ F_T 钽套外径
- N (M_H) 颈长
- (M) 颈管长度

保护管

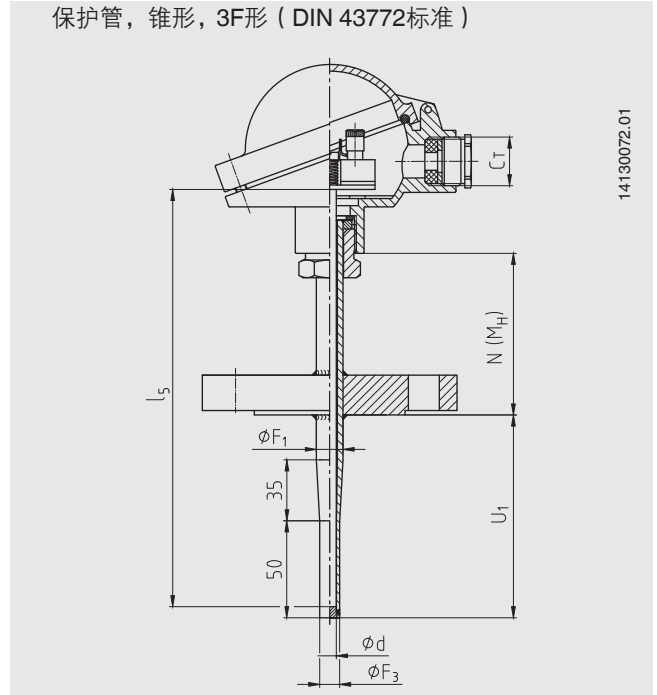
保护管设计

■ 保护管，符合DIN 43772标准

保护管，直形，2F形（DIN 43772标准）

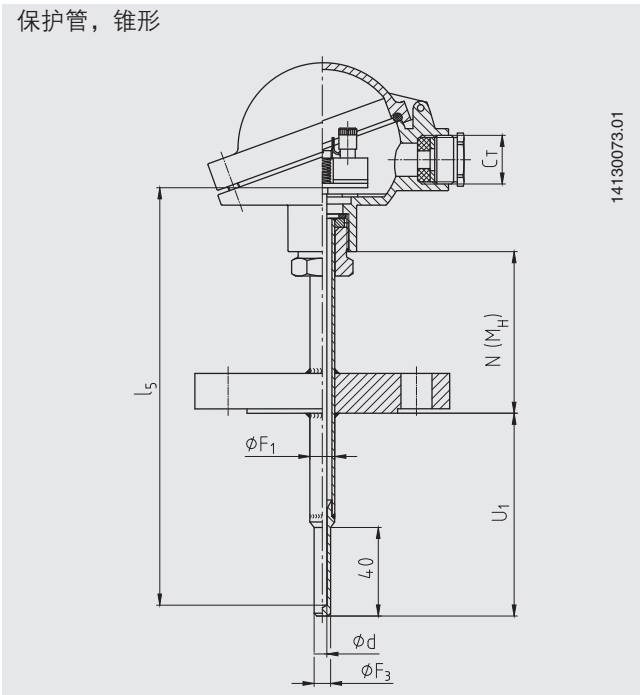


保护管，锥形，3F形（DIN 43772标准）



■ 保护管，符合DIN 43772标准，末端整钻焊接

保护管，锥形



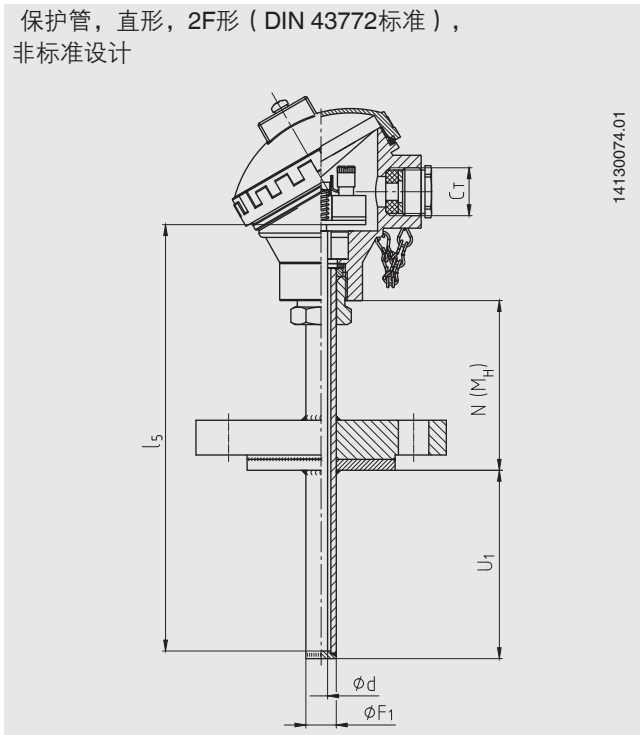
图释：

U_1	插入长度	$\varnothing F_3$	保护管末端直径
l_5	测量探杆长度	$\varnothing F_T$	钼套外径
$N (M_H)$	颈长	(L)	保护管总长度
C_T	螺纹电缆入口	$\varnothing d$	测量探杆直径
$\varnothing F_1$	保护管直径		

连接头如上图所示。

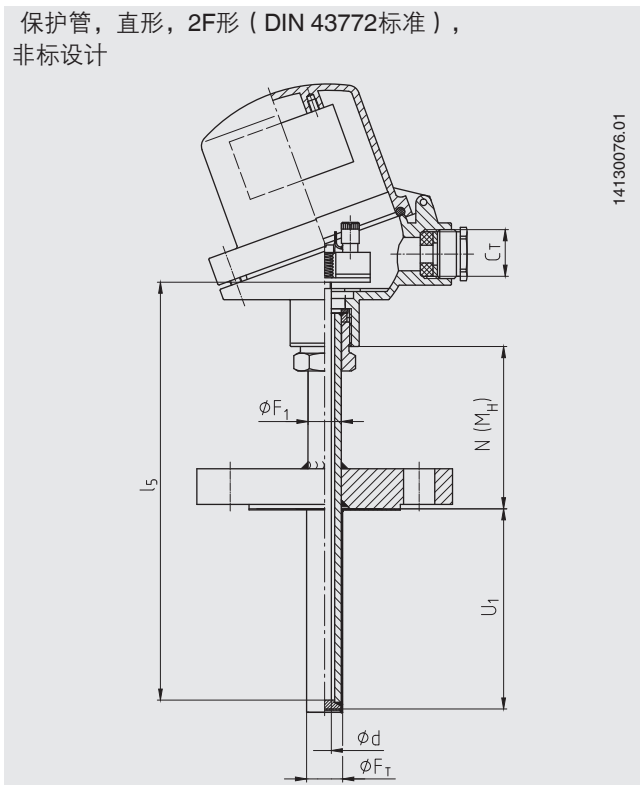
■ 保护管，符合DIN 43772标准，接液部分为特殊材质，法兰本体材质为不锈钢

保护管，直形，2F形（DIN 43772标准），非标准设计

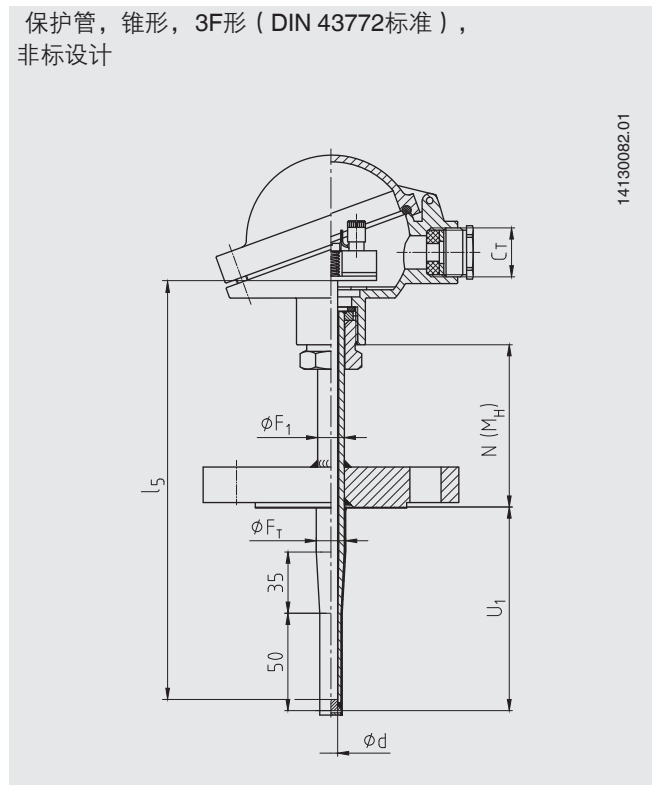


■ 保护管，符合DIN 43772标准，带钽法兰密封面的钽套，支撑式保护管：不锈钢

保护管，直形，2F形（DIN 43772标准），非标准设计



保护管，锥形，3F形（DIN 43772标准），非标准设计



图释：

U_1	插入长度	$\varnothing F_3$	保护管末端直径
l_5	测量探杆长度	$\varnothing F_T$	钽套外径
$N (M_H)$	颈长	(L)	保护管总长度
C_T	螺纹电缆入口	$\varnothing d$	测量探杆直径
$\varnothing F_1$	保护管直径		

保护管设计



保护管由拉制管和一个焊接底部组成，能够使用旋转螺纹连接（外螺纹螺母）拧到接线盒内。将外螺纹螺母拧松后，可将接线盒和电缆出口调节到想要的位置。在出厂时就可按照用户规格将法兰焊接到保护管上。这样就能确定插入长度。

最好采用标准插入长度。


在过程介质中的浸入深度应该至少是保护管外径的10倍。

如需更换，请使用TW40型保护管。


符合DIN 43772标准的保护管设计

保护管	材料	保护管 \varnothing	适用的测量探杆 \varnothing	与测量头之间的连接
直形, 2F形 (DIN 43772标准) 	1.4571不锈钢	9 x 1 mm 11 x 2 mm 12 x 2.5 mm	6 mm	M24 x 1.5 (可旋转 螺纹连接, 外螺纹螺母)
		14 x 2.5 mm	6 mm (带 \varnothing 8 mm套筒) / 8 mm	
锥形, 3F形 (DIN 43772标准) 	1.4571不锈钢	12 x 2.5 mm, 锥面过渡到9 mm	6 mm	



符合DIN 43772标准的保护管设计, 末端整钻焊接

保护管	材料	保护管 \varnothing	适用的测量探杆 \varnothing	与测量头之间的连接
锥形, 末端整钻焊接, 圆筒形 (DIN 43772标准), 非标准设计 	1.4571不锈钢	9 x 1 mm, 锥面过渡到6 mm 11 x 2 mm, 锥面过渡到6 mm 12 x 2.5 mm, 锥面过渡到6 mm	3 mm	M24 x 1.5 (可旋转 螺纹连接, 外螺纹螺母)

符合DIN 43772标准的保护管设计, 接液部件: 特殊材料, 法兰本体: 不锈钢

保护管	材料	保护管 \varnothing	适用的测量探杆 \varnothing	与测量头之间的连接
直形, 2F (DIN 43772标准), 非标准设计 	2.4360 (蒙氏合金400) / 不锈钢 2.4819 (哈氏合金C276) / 不锈钢 2.4610 (哈氏合金C4) / 不锈钢 3.7035 (2级钛) / 不锈钢	13.7 x 2.2 mm	6 mm (带 \varnothing 8 mm套筒) / 8 mm	M24 x 1.5 (可旋转 螺纹连接, 外螺纹螺母)

符合DIN 43772标准的保护管设计, 带钽法兰密封面的钽套, 支撑式保护管: 不锈钢

保护管	材料	保护管 \varnothing	适用的测量探杆 \varnothing	与测量头之间的连接
直形, 2F (DIN 43772标准), 非标准设计 	钽/不锈钢	11 x 2 mm, 钽外罩12 x 0.4 mm	6 mm	M24 x 1.5 (可旋转 螺纹连接, 外螺纹螺母)
		15 x 3 mm, 钽外罩16 x 0.4 mm	6 mm (带 \varnothing 8 mm套筒) / 8 mm	
锥形, 3F (DIN 43772标准), 非标准设计 	钽/不锈钢	12 x 2.5 mm, 钽外罩13 x 0.4 mm	6 mm	

密封面

■ 法兰材料: 1.4571不锈钢

法兰额定宽度	压力等级	密封面	保护管直径	
			9 x 1 mm	11 x 2 mm 12 x 2.5 mm 14 x 2.5 mm
EN 1092-1, DN 25 EN 1092-1, DN 40	PN 6	B1形	x	x
		B2形	x	x
		C形 (榫面)	x	x
		D形 (槽面)	x	x
	PN 10 ... 40	B1形	x	x
		B2形	x	x
		C形 (榫面)	x	x
		D形 (槽面)	x	x
	PN 63 ... 100	B1形	-	x
		B2形	-	x
		C形 (榫面)	-	x
		D形 (槽面)	-	x
EN 1092-1, DN 50	PN 6	B1形	x	x
		B2形	x	x
		C形 (榫面)	x	x
		D形 (槽面)	x	x
	PN 10 ... 16	B1形	x	x
		B2形	x	x
		C形 (榫面)	x	x
		D形 (槽面)	x	x
	PN 25 ... 40	B1形	x	x
		B2形	x	x
		C形 (榫面)	x	x
		D形 (槽面)	x	x
	PN 63	B1形	-	x
		B2形	-	x
		C形 (榫面)	-	x
		D形 (槽面)	-	x
	PN 100	B1形	-	x
		B2形	-	x
		C形 (榫面)	-	x
		D形 (槽面)	-	x
DIN 2526/2527, DN 25 DIN 2526/2527, DN 40	PN 6	C形	x	x
		E形	x	x
		N形 (槽面)	x	x
		F形 (榫面)	x	x
	PN 10 ... 16	C形	x	x
		E形	x	x
		N形 (槽面)	x	x
		F形 (榫面)	x	x
	PN 25 ... 40	C形	x	x
		E形	x	x
		N形 (槽面)	x	x
		F形 (榫面)	x	x

接下页

法兰额定宽度	压力等级	密封面	保护管直径	
			9 x 1 mm	11 x 2 mm 12 x 2.5 mm 14 x 2.5 mm
DIN 2526/2527, DN 25 DIN 2526/2527, DN 40	PN 64 ... 100	C形	-	x
		E形	-	x
		N形 (槽面)	-	x
		F形 (榫面)	-	x
DIN 2526/2527, DN 50	PN 6	C形	x	x
		E形	x	x
		N形 (槽面)	x	x
		F形 (榫面)	x	x
	PN 10 ... 16	C形	x	x
		E形	x	x
		N形 (槽面)	x	x
		F形 (榫面)	x	x
	PN 25 ... 40	C形	x	x
		E形	x	x
		N形 (槽面)	x	x
		F形 (榫面)	x	x
DIN 2526/2527, DN 50	PN 64	C形	-	x
		E形	-	x
		N形 (槽面)	-	x
		F形 (榫面)	-	x
	PN 100	C形	-	x
		E形	-	x
		N形 (槽面)	-	x
		F形 (榫面)	-	x
ASME 1 英寸 ASME 1 ½ 英寸 ASME 2 英寸	150 lbs	RF (凸面)	x	x
		RFSF (凸面, 表面抛光)	x	x
		FF (扁平面)	x	x
		RTJ (环形连接面)	x	x
	300 lbs	RF (凸面)	x	x
		RFSF (凸面, 表面抛光)	x	x
		FF (扁平面)	x	x
		RTJ (环形连接面)	x	x
	600 lbs	RF (凸面)	-	x
		RFSF (凸面, 表面抛光)	-	x
		FF (扁平面)	-	x
		RTJ (环形连接面)	-	x
	1,500 lbs	RF (凸面)	-	x
		RFSF (凸面, 表面抛光)	-	x
		FF (扁平面)	-	x
		RTJ (环形连接面)	-	x

■ 特殊材料

法兰标称宽度	压力等级	密封面	
		法兰盘材料	
		2.4360 (蒙氏合金400)、2.4819 (哈氏合金C276)、2.4610 (哈氏合金C4) 和3.7035 (2级钛)	钽
EN 1092-1, DN 25 EN 1092-1, DN 40	PN 6	B1、B2、C和D形	B2形
	PN 10 ... 40		
EN 1092-1, DN 50	PN 6		
	PN 10 ... 16		
	PN 25 ... 40		
DIN 2526/2527, DN 25 DIN 2526/2527, DN 40	PN 6		
	PN 10 ... 16		
	PN 25 ... 40		
DIN 2526/2527, DN 50	PN 6		
	PN 10 ... 16		
	PN 25 ... 40		
ASME 1 英寸 ASME 1 ½ 英寸 ASME 2 英寸	150 lbs	RF形 (凸面), RFSF形 (凸面, 表面抛光)	RFSF形
	300 lbs		
	600 lbs		

梁式法兰和连接元件：不锈钢

密封面粗糙度

法兰标准		AARH in μ inch	Ra in μ m	Rz in μ m
ASME B16.5	精加工	125 ... 250	3.2 ... 6.3	-
	表面抛光	< 125	< 3.2	-
	环形连接面	< 63	< 1.6	-
	榫面/槽面	< 125	< 3.2	-
EN 1092-1	B1形	-	3.2 ... 12.5	12.5 ... 50
	B2形	-	0.8 ... 3.2	3.2 ... 12.5
DIN 2527	C形	-	-	40 ... 160
	E形	-	-	< 16

插入长度

防护管设计	标准插入长度	最短/最长插入长度
直形, 2F形 (DIN 43772标准)	225, 315, 465 mm	50 mm / 3,000 mm
锥形, 3F形 (DIN 43772标准)	225, 285, 345 mm	85 mm / 3,000 mm
锥形, 末端整钻焊接, (DIN 43772标准)	160, 250, 400 mm	75 mm / 3,000 mm
直形, 2F形 (DIN 43772标准), 特殊材料	225, 315, 465 mm	50 mm / 3,000 mm
直形, 2F形 (DIN 43772标准), 钽套	225, 315, 465 mm	50 mm / 1,000 mm
锥形, 3F形 (DIN 43772标准), 钽套	225, 285, 345 mm	85 mm / 1,000 mm

可按客户规格要求提供其它插入长度。

颈长

■ 符合DIN 43772标准的保护管设计

保护管设计	标准颈长	最短/最长颈长				
		PN 6 ... PN 40 (DN 25 ... DN 50)	PN 63 ... PN 100 (DN 25 ... DN 50)	150 ... 300 lbs (1" ... 2")	600 lbs (1" ... 2")	900 ... 1,500 lbs (1" ... 2")
直形, 2F形 (DIN 43772标准)	65 mm	40 / 900 mm	50 / 900 mm	45 / 900 mm	55 / 900 mm	65 / 900 mm
锥形, 3F形 (DIN 43772标准)	67 mm	40 / 900 mm	50 / 900 mm	45 / 900 mm	55 / 900 mm	67 / 900 mm
锥形, 末端整钻焊接, 圆筒形 (DIN 43772标准), 非标准设计	130 mm	40 / 900 mm	50 / 900 mm	45 / 900 mm	55 / 900 mm	65 / 900 mm

■ 接液部件: 特殊材料

保护管设计	标准颈长	最短/最长颈长				
		PN 6 ... PN 40 (DN 25 ... DN 50)	PN 63 ... PN 100 (DN 25 ... DN 50)	150 ... 300 lbs (1" ... 2")	600 lbs (1" ... 2")	900 ... 1,500 lbs (1" ... 2")
直形, 圆筒形 (DIN 43772标准), 非标准设计	65 mm	50 / 150 mm	60 / 150 mm	55 / 150 mm	65 / 150 mm	75 / 150 mm

■ 带钽法兰密封面的钽套

保护管设计	标准颈长	最短/最长颈长				
		PN 6 ... PN 40 (DN 25 ... DN 50)	PN 63 ... PN 100 (DN 25 ... DN 50)	150 ... 300 lbs (1" ... 2")	600 lbs (1" ... 2")	900 ... 1,500 lbs (1" ... 2")
直形, (DIN 43772标准), 非标准设计	65 mm	40 / 900 mm	50 / 900 mm	45 / 900 mm	55 / 900 mm	65 / 900 mm
锥形, (DIN 43772标准), 非标准设计	67 mm	40 / 900 mm	50 / 900 mm	45 / 900 mm	55 / 900 mm	65 / 900 mm

颈管可拧入接线盒中。颈长视目标用途而定。通常颈管可起到桥接隔离的作用。在许多情况下, 颈管还可用作接线盒和介质之间的扩展冷却元件, 在介质高温情况下为内置变送器提供保护。

可按客户要求提供其它型号

测量探杆

在TC10-F 中安装了TC10-A 型测量探杆。

可更换的测量探杆由带抗振的铠装测量电缆（MI电缆）制成。



热电偶测量探杆，TC10-A型

只有正确的测量内芯长度和直径才能保证将充足的热量从热套管传递到测量内芯。

热套管的孔径最多不应超过测量内芯直径1 mm。若热套管和测量内芯之间的间隙 ≥ 0.5 mm，将会对热传递产生负面影响，并导致温度计响应时间慢。

在将测量内芯安装到热套管中时，确定正确的插入长度（= 保证底部厚度 ≤ 5.5 mm的热套管长度）至关重要。为确保测量内芯牢牢压到热套管底部，必须使用弹簧压紧测量内芯（弹簧行程：最大10 mm）。

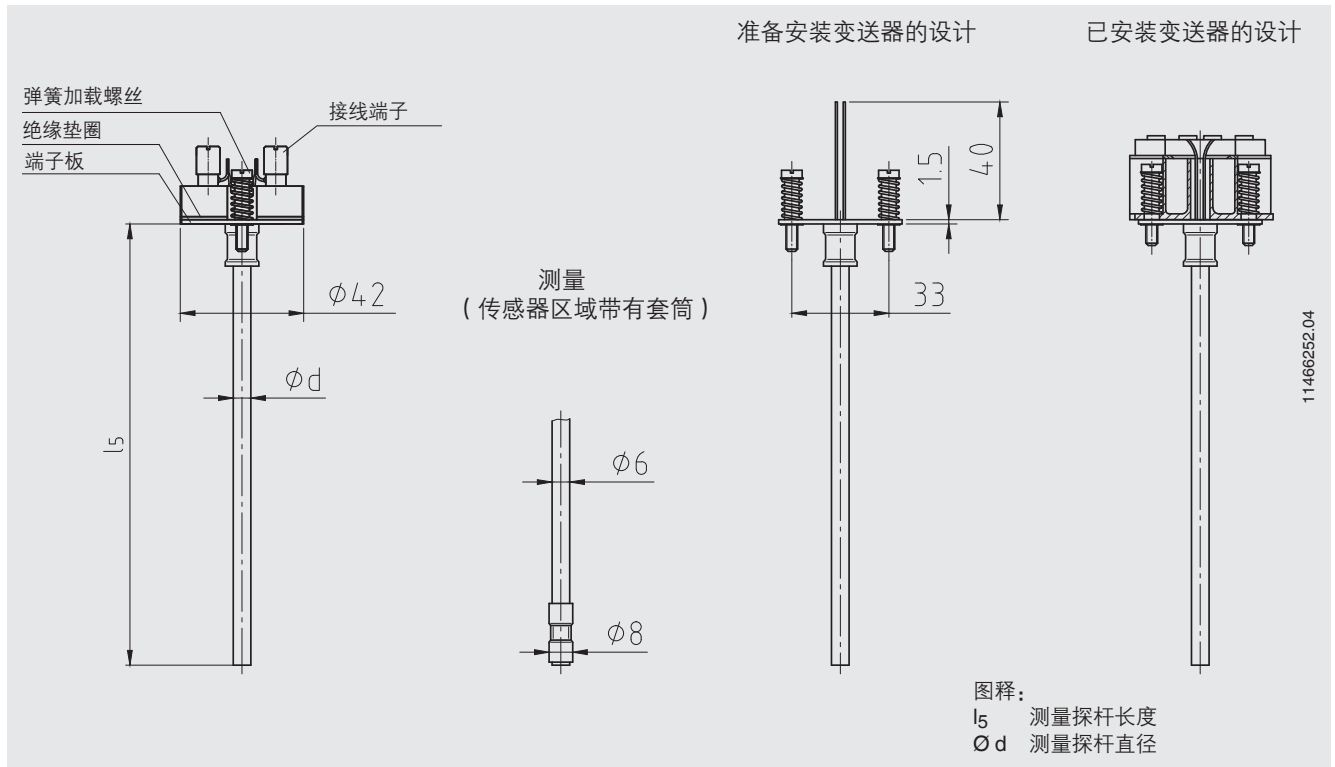
材料

套管材料

Ni合金：合金600

可按客户要求提供其它套管材料。

尺寸 (mm)



测量探杆长度 l ₅ (mm)	公差 (mm)
75 ... 825	+2 0
> 825	+3 0

测量探杆直径 Ø d (mm)	标号 符合 DIN 43735 标准	公差 (mm)
3 ¹⁾	标配	3 ±0.05
6	标配	6 ⁰ _{-0.1}
8 (带 Ø 6 mm 套筒)	标配	8 ⁰ _{-0.1}
8	标配	8 ⁰ _{-0.1}
1/8 英寸 [3.17 mm] 1/4 英寸 [6.35 mm] 3/8 英寸 [9.53 mm]	选配, 可按要求提供	-

工作条件

可更换的测量探杆由带抗振的铠装测量电缆（MI电缆）制成。

标准抗振动性能：50 g（传感器头）

最大过程温度，过程压力

取决于：

- 负载曲线（DIN 43772 标准）
- 保护管设计
 - 尺寸
 - 材料
- 过程条件
 - 流量
 - 介质密度

环境和储存温度

-40 ... +80 °C

可按客户要求提供其它环境和储存温度

护套计算

在关键运行条件下，建议使用威卡 (WIKA) 设计服务根据 Dittrich/Klotter 要求计算所需护套强度。

注：ASME PTC 19.3 TW-2016 不适用于 TC10-F。

更多信息请参见技术说明 IN 00.15“护套强度计算”。

证书

证书类型	测量准确度	材料证书 ¹⁾
2.2测试报告	x	x
3.1检验证书	x	x
DKD/DAkkS校准证书	x	-

不同证书可组合使用。

1) 保护管

校准时，从温度计上取下测量插件。进行测量准确度测试3.1或DKD/DAkkS的最小长度（探头的金属部分）为100 mm。可根据要求校准较短的长度。

订购信息

型号 / 传感器 / 防爆保护 / 过程连接 / 测量元件 / 接线方式 / 温度范围 / 传感器头设计 / 传感器直径 / 插入长度A / 颈长N (M_H) / 证书 / 选件

© 09/2004 WIKA Alexander Wiegand SE & Co. KG, 版权所有
本文中列出的规格仅代表本文档出版时产品的工程状态。
我们保留修改产品规格和材料的权利。

威卡 (WIK A) 数据资料 TE 65.06 · 05/2021

第20/20页



威卡自动化仪表 (苏州) 有限公司
威卡国际贸易 (上海) 有限公司
电话: (+86) 400 9289600
传真: (+86) 512 68780300
邮箱: 400@wikachina.com
www.wika.cn