

Termopar multiponto

Versão barra em “T”

Modelo TC94

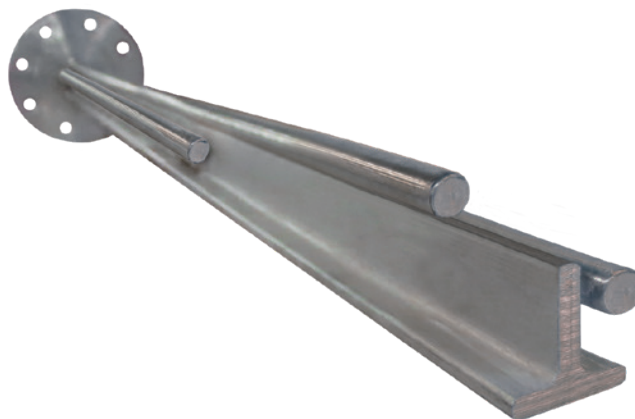
WIKA folha de dados TE 70.13

Aplicações

- Indústria química e petroquímica
- Medição de temperatura em reatores
- Versão específica do licenciador

Características especiais

- Versões customizadas
- Opção com câmara secundária
- Elemento de medição para troca
- Suporte ancorado



Termopar multiponto em versão barra T, modelo TC94

Descrição

Os termopares multipontos são frequentemente utilizados para medição do perfil de temperatura em reatores em processos químicos e petroquímicos ou em tanques de combustível.

A versão barra em T do termopar multiponto é comum para certos projetos de reatores. Nesta versão, vários termopares são dispostos linearmente em uma versão barra T/tubo.

Os termopares são substituíveis dentro do poço termométrico/câmara de pressão primária flangeado. Esta versão pode ser fornecida com uma opção de contenção secundária e várias extensões do niple para atender às necessidades do cliente. Quanto as ligações elétricas, conectores de passagem ou transmissores de temperatura, esses são colocados em caixas de passagem que podem ser montadas diretamente no multiponto ou separadamente, por exemplo em painéis ou tubo de suporte para instrumentos.

Especificações

Materiais

- Aço inoxidável 316, 316L, 347 ou 321
- Ligas especiais ou aços carbono como material de tubo de proteção

Conexões ao processo

Flanges de todos os padrões, nacionais e internacionais

Sensores

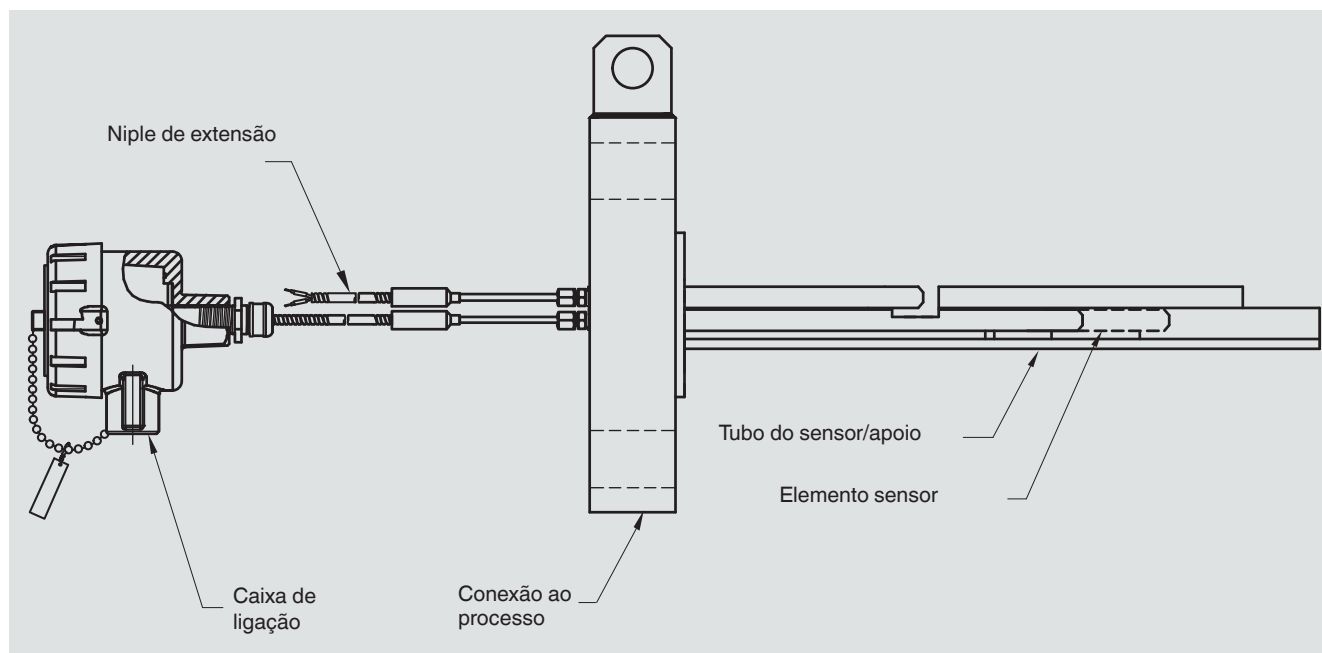
- Termopares de isolamento mineral
- Elemento simples ou duplo
- Junta de medição isolada ou aterrada
- Para mais detalhes, veja a folha de dados TE 65.40 do termopar de cabo modelo TC40

Transporte

Em caixa de madeira ou de acordo com as especificações individuais do cliente

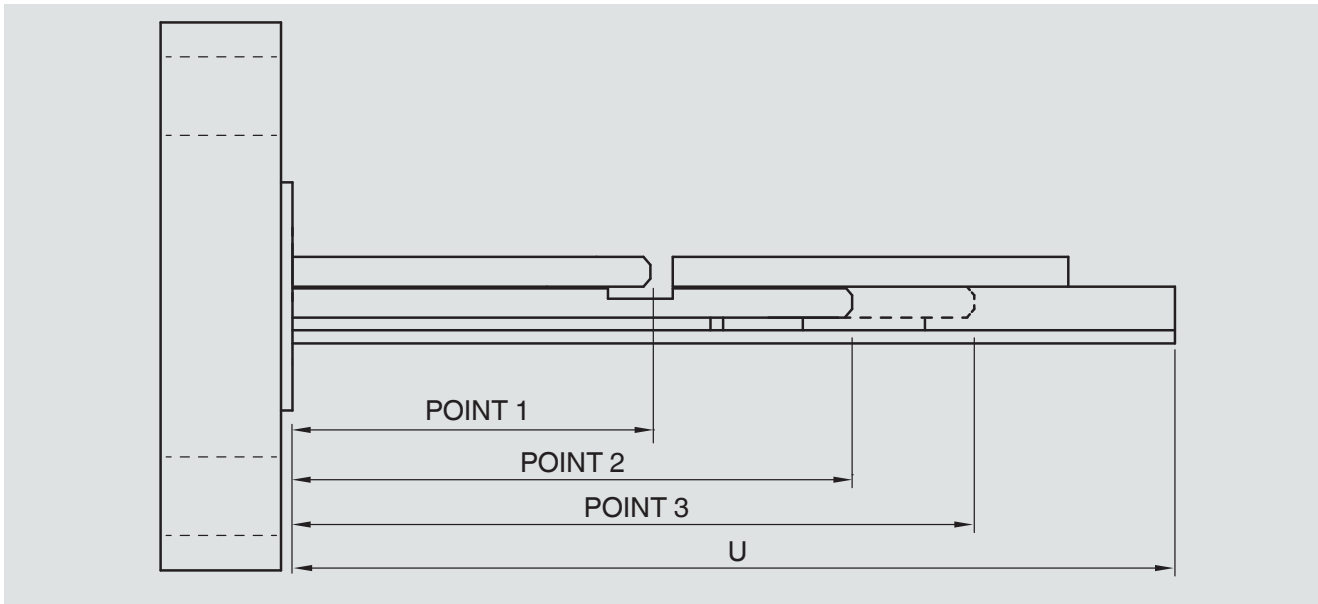
Partes básicas de um termopar multiponto de barra T

Um termopar multiponto pode ser dividido em 5 partes individuais quais são descritas separadamente abaixo:



Dimensões

Pontos de medição e comprimento de inserção



Dimensão do tubo do sensor

1/4 DN (NPS)

Comprimento de inserção U

Livremente seleccionável

Material

Aço inoxidável 316
Aço inoxidável 316L
Aço inoxidável 347
Aço inoxidável 321

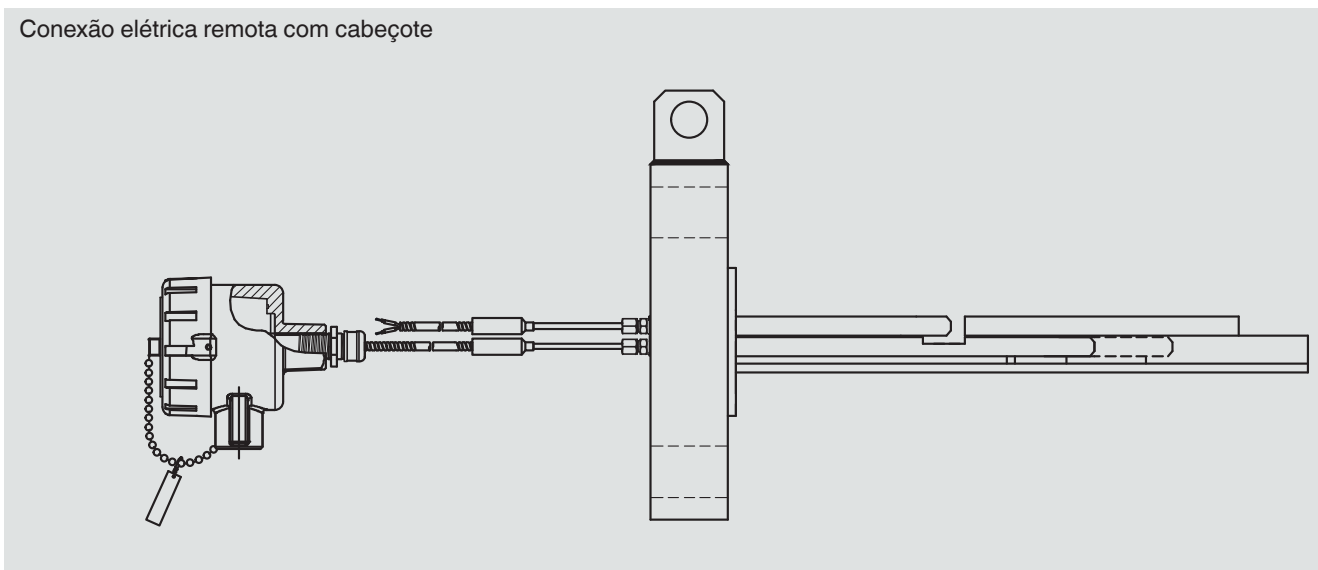
Especificações do flange

Flanges conforme normas padrão aplicáveis como ANSI/ASME B16.5, EN 1092-1, DIN 2527 ou especificações do cliente

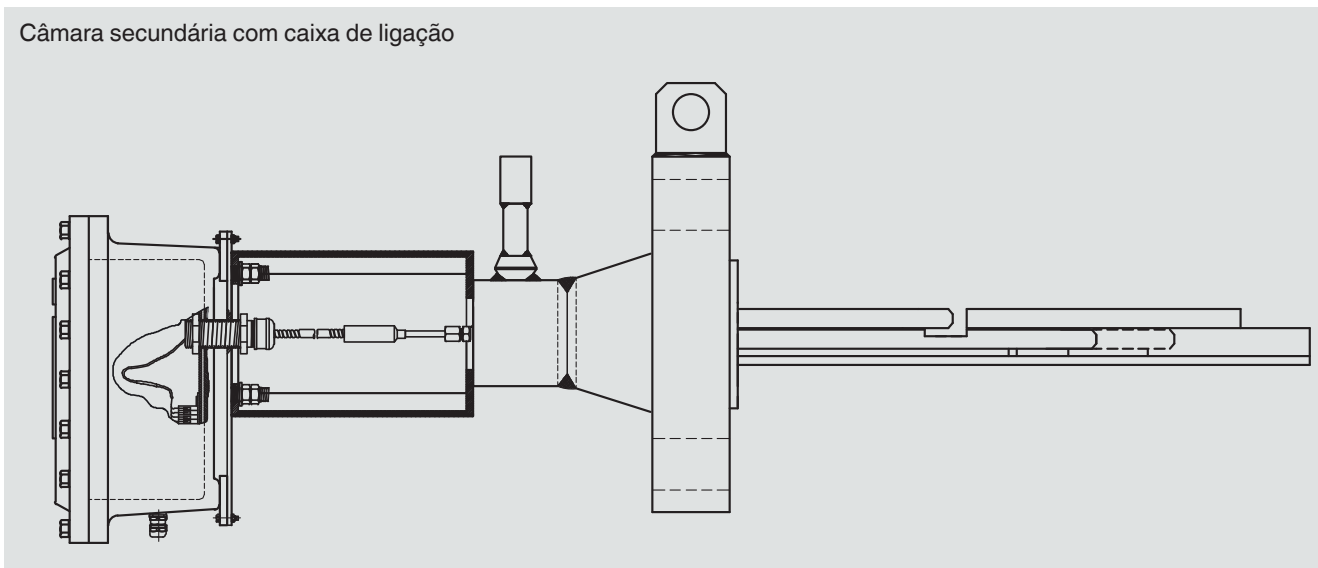
Normas	Especificações do flange
ASME B16.5	Dimensão nominal: 2 ... 4" Classe de pressão: 150 ... 2.500
EN 1092-1/DIN 2527	Dimensão nominal: DN 50 ... DN 200 Classe de pressão: PN 16 ... PN 100

■ Extensão

Conexão elétrica remota com cabeçote



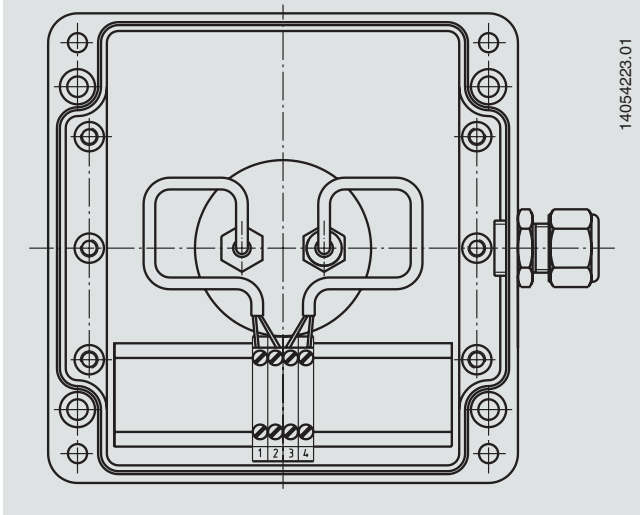
Câmara secundária com caixa de ligação



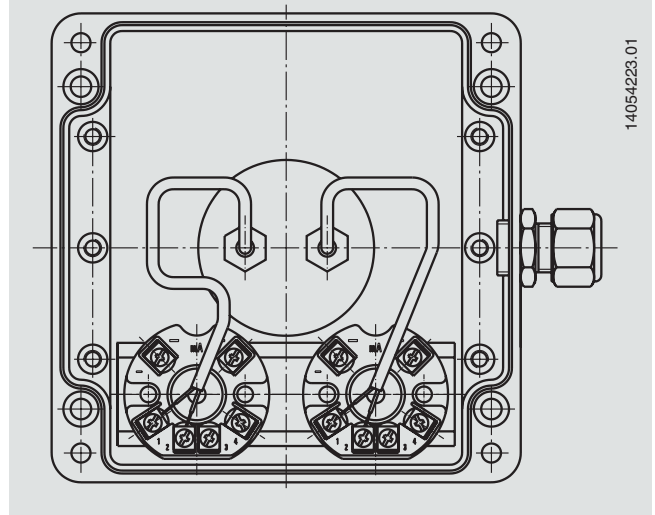
■ Caixa de ligação

Prensa cabos de acordo com as especificações do cliente

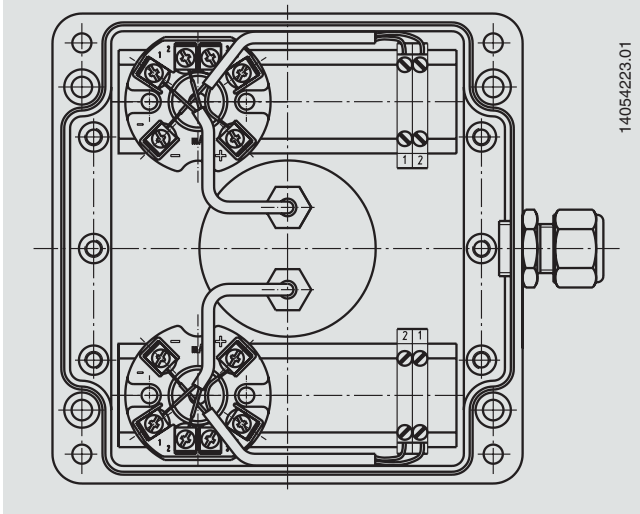
Terminais de conexão



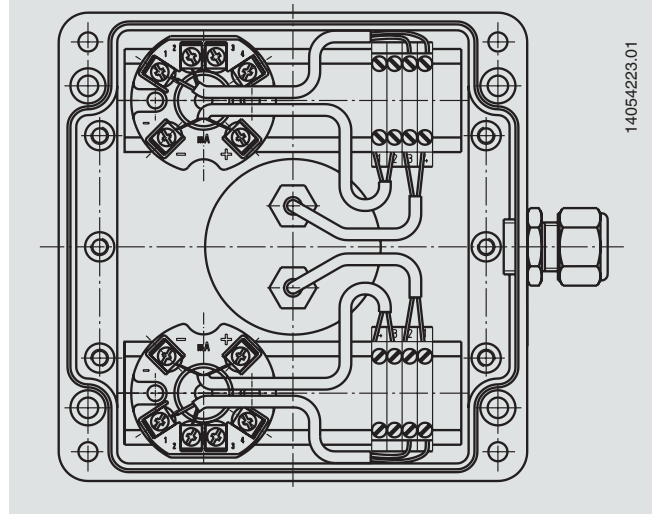
Transmissores



Conexão ao transmissor via conector



Conexão ao transmissor via conector



A fiação real pode desviar da ilustração na folha de dados.

Cada termopar multiponto modelo TC94 é projetado e fabricado de acordo com as especificações de cada cliente. Em termopares multiponto com proteção à prova de explosão Ex d, as dimensões da caixa de ligação podem diferir consideravelmente das especificações da folha de dados, dependendo do projeto.

© 07/2019 WIKA Alexander Wiegand SE & Co. KG, todos os direitos são reservados.
Especificações e dimensões apresentadas neste folheto representam a condição de engenharia no período da publicação.
Modificações podem ocorrer e materiais especificados podem ser substituídos por outros sem aviso prévio.



WIKAL do Brasil Ind. e Com. Ltda.
Av. Úrsula Wiegand, 03
18560-000 Iperó - SP/Brasil
Tel. +55 15 3459-9700

vendas@wika.com.br
www.wika.com.br