

双金属温度计

适用于流程工业，符合EN 13190标准，高端型

型号55

威卡 (WIKA) 数据资料 TM 55.01



更多认证请参见第9页

应用

- 化工和石化、油气、能源、水和废水等行业
- 适用于苛刻、腐蚀环境的温度测量

功能特性

- 刻度范围：-70 ... +600 °C [-94 ... 1,112 °F]
- 特殊的环境温度
- 维修方便的卡口表壳
- 全不锈钢结构
- 探杆长度：63 ... 1,000 mm [2.5 ... 39 in]



左图：R5502型双金属温度计

右图：S5550型可调节探杆和表盘的双金属温度计

描述

55 型号双金属温度计的开发和制造一直遵循 EN13190 标准。高质量的温度计设计特别适用于过程工业的应用要求。

尤其适用于化工和石化、油气和电力行业、全不锈钢的温度测量仪表得到了成功应用。

55 型号双金属温度计有较高的抗腐蚀介质的能力。可选方案，可以选择表壳采用316L材质，以满足高要求。

可根据实际过程应用要求选用不同的插深和过程连接。
55 型号双金属温度计可满足苛刻的应用环境下的测量要求，适用温度范围为-40°C至+70°C（也可选择POLARgauge®版用于-50°C或-70°C）。

规格

版本	
标准	EN 13190
标称尺寸 (mm [in])	<ul style="list-style-type: none"> ■ 63 [2.5] ■ 100 [4] ■ 160 [6]
表玻璃	<ul style="list-style-type: none"> ■ 仪表玻璃 ■ 聚碳酸酯表玻璃 (NS 63) ■ 多层安全表玻璃, 透明非分裂塑料
连接位置	
A5525	NS 63 背部安装 (轴向)
A5500	NS 100 背部安装 (轴向)
A5501	NS 160 背部安装 (轴向)
R5526	NS 63 径向直接安装
R5502	NS 100 径向直接安装
R5503	NS 160 径向直接安装
S5550	NS 100 背部安装, 可调探杆和表盘
S5551	NS 160 背部安装, 可调探杆和表盘
接头设计	→ 图纸参见第10页
S	标准 (外螺纹连接)
1	光杆 (不带螺纹)
2	活接外螺纹
3	活接螺母
4	活动卡套 (可在探杆上滑动)
4.1	带支撑管的活接卡套 (可在探杆上滑动)
5	活接螺母和松开螺纹接头
"可调探杆和表盘"表壳版本	可旋转90°和360°
阻尼, 表壳充液 (可选)	<ul style="list-style-type: none"> ■ 无 ■ 表壳充硅油, 至高250 °C [482 °F] (探杆处)
材质 (与环境接触)	
外壳, 卡口环	<ul style="list-style-type: none"> ■ 不锈钢 304SS ■ 不锈钢 316L
铰链连接 ("可调探杆和表盘")	不锈钢

测量元件	
测量元件类型	双金属
标称有效范围	
持续负载 (1年)	测量范围 (EN 13190)
短时 (最长24 小时)	刻度范围 (EN 13190)
机芯材质	<ul style="list-style-type: none"> ■ 黄铜和不锈钢的结合 ■ 全不锈钢

准确度规格	
准确度	1级, 符合EN 13190 标准
零点调节 (可选)	位于表壳的背部, 外部仅用于调节杆和表盘

刻度范围 °C	测量范围 °C ¹⁾	刻度间距 °C
-70 ... +70	-50 ... +50	2
-70 ... +30	-60 ... +20	1
-50 ... +50	-40 ... +40	1
-50 ... +100	-30 ... +80	2
-50 ... +300	0 ... 250	5
-50 ... +500	0 ... 450	5
-40 ... +60	-30 ... +50	1
-40 ... +80	-20 ... +60	2
-40 ... +160	-20 ... +140	2
-30 ... +50	-20 ... +40	1
-30 ... +70	-20 ... +60	1
-20 ... +60	-10 ... +50	1
-20 ... +80	-10 ... +70	1
-20 ... +100	0 ... 80	2
-20 ... +120	0 ... 100	2
-20 ... +140	0 ... 120	2
-10 ... +50	0 ... 40	1
0 ... 60	10 ... 50	1
0 ... 80	10 ... 70	1
0 ... 100	10 ... 90	1
0 ... 120	10 ... 110	2
0 ... 150	20 ... 130	2
0 ... 160	20 ... 140	2
0 ... 200	20 ... 180	2
0 ... 250	30 ... 220	2
0 ... 300	30 ... 270	5
0 ... 400	50 ... 350	5
0 ... 500	50 ... 450	5
0 ... 600	100 ... 500	10


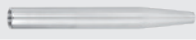


刻度范围 °F	测量范围 °F ¹⁾	刻度间距 °F
-80 ... +120	-40 ... +100	2
-80 ... +240	-50 ... +210	2
-20 ... +120	0 ... 100	2
0 ... 200	20 ... 180	2
0 ... 250	30 ... 220	2
30 ... 300	60 ... 270	5
30 ... 400	80 ... 350	5
50 ... 300	80 ... 270	5
50 ... 400	100 ... 350	5
100 ... 800	200 ... 700	5
200 ... 700	250 ... 650	5
200 ... 1,000	300 ... 900	5

1) 测量范围的限值由表盘上的两个三角标记表示。只有在该范围内，才能保证符合EN 13190 标准所规定的误差限值。

更多关于：测量范围		
单位	<ul style="list-style-type: none"> ■ °C ■ °F ■ °C/°F (双刻度) ■ °F/°C (双刻度) 	
过温稳定性¹⁾		
刻度范围 -70 ... +120 °C [-94 ... 248 °F]	量程的100 %过温安全	
刻度范围 120 ... 280 °C [248 ... 536 °F]	量程的50 %过温安全	
刻度范围 280 ... 400 °C [536 ... 752 °F]	最大430 °C [806 °F]	
刻度范围 400 ... 600 °C [752 ... 1.112 °F]	最大满量程值	
表盘		
刻度标尺	<ul style="list-style-type: none"> ■ 单刻度 ■ 双刻度 	
刻度颜色	单刻度	黑色
	双刻度	红色
		其他颜色可根据要求提供
材质	铝	
指针		
版本	带微调功能的仪表指针	
指针颜色	黑色	
材质	铝	

1) 过温稳定性仅适用于非防爆区域

过程连接	
螺纹尺寸	<ul style="list-style-type: none"> ■ 光杆，不带螺纹 ■ G ½ B ■ ½ NPT ■ G ½ B 内螺纹 ■ ½ NPT 内螺纹 ■ M20 x 1.5 ■ M24 x 1.5 内螺纹 其他尺寸可根据要求提供
材质 (接液)	不锈钢 316SS
探杆	
直径	<ul style="list-style-type: none"> ■ 8 mm [0.31 in] ■ 6 mm [0.24 in] ■ 10 mm [0.39 in] ■ 12 mm [0.47 in]
材质 (接液)	不锈钢 316SS
护套/保护管	<p>从原理上讲，不带护套/保护管的机械温度计可用在低过程负载（低压、低黏度和低流速）的应用中。</p> <p>但是，为能在运行（比如仪表更换或校准）期间更换温度计，并为测量仪表、装置和环境提供更好的保护，建议您从威卡(WIKA)丰富的产品系列中选择一种合适的护套/保护管。</p> <p>→ 有关护套强度计算的相关信息，请参见技术资料IN 00.15。</p>
TW10型	 <ul style="list-style-type: none"> → 参见数据资料TW 95.10 → 参见数据资料 TW 95.11 → 参见数据资料 TW 95.12
TW15型	 <ul style="list-style-type: none"> → 参见数据资料TW 95.15

过程连接		
TW20型		→ 参见数据资料 TW 95.20
TW25型		→ 参见数据资料 TW 95.25
TW30型		→ 参见数据资料 TW 95.30
ScrutonWell® 设计		→ 参见数据资料 SP 05.16

工作条件	
环境温度范围 (表壳)	<ul style="list-style-type: none"> ■ -40 ... +70 °C [-40 ... +158 °F] (有/无充液) ■ -50 ... +70 °C [-58 ... +158 °F] ■ -70 ... +60 °C [-94 ... +140 °F] (POLARGauge® 版本)
储存温度范围	-50 ... +70 °C
探杆的最大工作压力	最大2.5 MPa [362,6 psi] (静压)
防护等级 (IP), 符合IEC/EN 60529标准	<ul style="list-style-type: none"> ■ IP65 ■ IP66 ■ IP67

最小插入长度 mm						
设计	1 和 2			3, 4, 5 和 S		
探杆直径 mm	6	8	≥ 10	6	8	≥ 10
刻度范围 °C						
A55型 (轴向安装)						
-70 ... +70	63	63	63	69	63	64
-70 ... +30	63	63	63	82	69	73
-50 ... +50	63	63	63	80	68	73
-50 ... +100	63	63	63	69	63	63
-50 ... +200	63	63	63	78	69	67
-50 ... +300	119	119	119	119	119	119
-50 ... +400	119	119	119	119	119	119
-50 ... +500	119	119	119	119	119	119
-40 ... +40	79	65	63	98	79	79
-40 ... +60	65	63	63	79	72	73
-40 ... +80	63	63	63	80	68	69
-40 ... +160	63	63	63	67	63	63
-30 ... +30	90	72	80	109	91	99
-30 ... +50	69	63	63	88	75	81
-30 ... +70	65	63	63	79	72	71
-20 ... +40	88	70	80	107	89	99
-20 ... +60	68	63	63	87	74	78
-20 ... +80	63	63	63	78	66	68
-20 ... +100	63	63	63	71	63	66
-20 ... +120	63	63	63	67	63	63
-20 ... +140	63	63	63	66	63	63
-10 ... +50	88	70	80	107	89	89
0 ... 60	77	70	80	96	89	89
0 ... 80	68	63	63	87	74	78

最小插入长度 mm						
设计	1 和 2			3, 4, 5 和 S		
探杆直径 mm	6	8	≥ 10	6	8	≥ 10
刻度范围 °C						
0 ... 100	63	63	63	72	63	67
0 ... 120	63	63	63	69	63	64
0 ... 150	63	63	63	66	63	63
0 ... 160	63	63	63	63	63	63
0 ... 200	63	63	63	63	63	63
0 ... 250	63	63	63	73	69	68
0 ... 300	119	119	119	119	119	119
0 ... 400	119	119	119	119	119	119
0 ... 500	119	119	119	119	119	119
0 ... 600	119	119	119	119	119	119
R55型 (径向安装)						
-70 ... +70	63	63	63	79	68	65
-70 ... +30	68	63	63	87	69	75
-50 ... +50	63	63	63	82	72	72
-50 ... +100	63	63	63	73	64	63
-50 ... +200	63	63	63	69	63	63
-50 ... +300	119	119	119	119	119	119
-50 ... +400	119	119	119	119	119	119
-50 ... +500	119	119	119	119	119	119
-40 ... +40	72	63	63	91	82	75
-40 ... +60	63	63	63	81	71	71
-40 ... +80	63	63	63	78	69	69
-40 ... +160	63	63	63	75	64	64
-30 ... +30	87	72	72	106	91	91
-30 ... +50	68	63	63	87	75	75
-30 ... +70	63	63	63	81	71	71
-20 ... +40	85	68	68	104	87	87
-20 ... +60	67	63	63	87	74	74
-20 ... +80	63	63	63	78	67	67
-20 ... +100	63	63	63	74	65	65
-20 ... +120	63	63	63	73	64	64
-20 ... +140	63	63	63	74	64	67
-10 ... +50	85	68	68	104	87	87
0 ... 60	77	67	67	96	86	86
0 ... 80	67	63	63	86	74	74
0 ... 100	63	63	63	78	67	67
0 ... 120	63	63	63	73	65	65
0 ... 150	63	63	63	73	64	64
0 ... 160	63	63	63	74	67	67
0 ... 200	63	63	63	73	63	63
0 ... 250	63	63	63	82	72	72
0 ... 300	119	119	119	119	119	119
0 ... 400	119	119	119	119	119	119
0 ... 500	119	119	119	119	119	119
0 ... 600	119	119	119	119	119	119

最小插入长度 mm						
设计	1 和 2			3, 4, 5 和 S		
探杆直径 mm	6	8	≥ 10	6	8	≥ 10
刻度范围 °C						
S55型 (万向背部安装, 可调探杆和表盘)						
-70 ... +70	63	63	63	78	67	63
-70 ... +30	75	63	63	94	80	80
-50 ... +50	67	63	63	86	78	78
-50 ... +100	66	63	63	85	76	68
-50 ... +200	67	63	63	86	78	67
-50 ... +300	119	119	119	119	119	119
-50 ... +400	119	119	119	119	119	119
-50 ... +500	119	119	119	119	119	119
-40 ... +40	90	74	63	109	93	74
-40 ... +60	67	63	63	86	78	78
-40 ... +80	63	63	63	80	70	70
-40 ... +160	63	63	63	67	63	63
-30 ... +30	101	77	77	120	96	96
-30 ... +50	78	66	66	96	85	85
-30 ... +70	72	63	63	91	80	80
-20 ... +40	99	80	80	118	99	99
-20 ... +60	77	65	65	96	79	79
-20 ... +80	66	63	63	85	74	74
-20 ... +100	63	63	63	76	68	68
-20 ... +120	63	63	63	73	66	66
-20 ... +140	63	63	63	71	64	64
-10 ... +50	99	80	80	118	99	99
0 ... 60	94	75	74	113	94	94
0 ... 80	77	65	65	96	79	79
0 ... 100	63	63	63	82	73	73
0 ... 120	63	63	63	75	67	67
0 ... 150	63	63	63	71	64	64
0 ... 160	63	63	63	66	63	63
0 ... 200	63	63	63	63	63	63
0 ... 250	66	63	63	85	73	73
0 ... 300	119	119	119	119	119	119
0 ... 400	119	119	119	119	119	119
0 ... 500	119	119	119	119	119	119
0 ... 600	119	119	119	119	119	119

最小插入长度 mm						
设计	1 和 2			3, 4, 5 和 S		
探杆直径 mm	6	8	≥ 10	6	8	≥ 10
刻度范围 °F						
A55型 (轴向安装)						
-100 ... +150	68	63	63	87	76	69
-80 ... +120	63	63	63	82	69	81
-80 ... +240	63	63	63	81	71	67
-40 ... +120	75	63	63	94	81	75
-20 ... +120	71	63	65	90	75	79

最小插入长度 mm						
设计	1 和 2			3, 4, 5 和 S		
探杆直径 mm	6	8	≥ 10	6	8	≥ 10
刻度范围 °F						
0 ... 140	68	63	63	87	74	78
0 ... 200	63	63	63	72	63	69
0 ... 250	63	63	63	66	63	69
30 ... 300	63	63	63	66	63	63
30 ... 400	63	63	63	63	63	63
50 ... 300	63	63	63	65	63	63
50 ... 400	63	63	63	63	63	63
100 ... 800	119	119	119	119	119	119
150 ... 750	119	119	119	119	119	119
200 ... 700	119	119	119	119	119	119
200 ... 1,000	119	119	119	119	119	119
R55型 (径向安装)						
-100 ... +150	75	63	63	94	80	80
-80 ... +120	68	63	63	87	75	75
-80 ... +240	63	63	63	81	71	71
-40 ... +120	71	63	63	90	79	79
-20 ... +120	69	63	63	88	76	74
0 ... 140	67	63	63	86	74	74
0 ... 200	63	63	63	75	66	66
0 ... 250	63	63	63	74	65	65
30 ... 300	63	63	63	74	66	66
30 ... 400	63	63	63	73	63	63
50 ... 300	63	63	63	74	64	64
50 ... 400	63	63	63	75	63	63
100 ... 800	119	119	119	119	119	119
150 ... 750	119	119	119	119	119	119
200 ... 700	119	119	119	119	119	119
200 ... 1,000	119	119	119	119	119	119
S55型 (万向背部安装, 可调探杆和表盘)						
-100 ... +150	71	63	63	90	80	74
-80 ... +120	81	66	66	100	85	85
-80 ... +240	63	63	63	81	71	71
-40 ... +120	85	72	66	104	91	85
-20 ... +120	74	63	65	93	75	79
0 ... 140	77	65	65	96	79	79
0 ... 200	63	63	63	73	65	69
0 ... 250	63	63	63	72	64	64
30 ... 300	63	63	63	73	65	65
30 ... 400	63	63	63	64	63	63
50 ... 300	63	63	63	74	66	66
50 ... 400	63	63	63	65	63	63
100 ... 800	119	119	119	119	119	119
150 ... 750	119	119	119	119	119	119
200 ... 700	119	119	119	119	119	119
200 ... 1,000	119	119	119	119	119	119

认证 (可选)

标志	描述	国家
	EU 符合性声明 ATEX 指令 危险区域 爆炸性气体环境1区 II 2G Ex h IIC T6 ... T1 Gb X 爆炸性粉尘环境21区 II 2D Ex h IIIC T85 °C ... T450 °C Db X	欧盟
	EAC EMC 指令 低压指令 危险区域 爆炸性气体环境1区 II Gb IIC T6 ... T1 X* 爆炸性粉尘环境21区 III Db T65 ... T360°C X*	欧亚经济共同体
	PAC 俄罗斯 计量、测量技术	俄罗斯
	PAC 哈萨克斯坦 计量、测量技术	哈萨克斯坦
-	MChS 生产许可	哈萨克斯坦
	PAC 白俄罗斯 计量、测量技术	白俄罗斯
-	PAC 乌克兰 计量、测量技术	乌克兰
	PAC 乌兹别克斯坦 计量、测量技术	乌兹别克斯坦
-	CRN 安全性 (如电气安全、过压.....)	加拿大

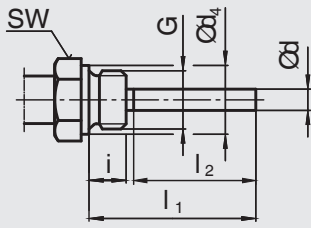
证书 (可选)

证书	
证书	<ul style="list-style-type: none"> ■ 2.2 测试报告, 符合EN 10204 ■ 3.1 检验证书, 符合EN 10204
校准	DAkkS 校准证书

更多认证和证书请登录网站

接头设计

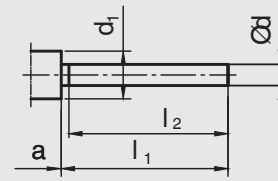
标准设计 (外螺纹连接)



外螺纹连接: G 1/2 B, G 3/4 B, 1/2 NPT, 3/4 NPT
 标准插入长度 $l_1 = 63, 100, 160, 200, 250$ mm

标称尺寸	过程连接		尺寸 mm		
	G	i	SW	d ₄	Ø d
NS 63, 100, 160	G 1/2 B	14	27	26	8
	G 3/4 B	16	32	32	8
	1/2 NPT	19	22	-	8
	3/4 NPT	20	30	-	8

设计1: 光杆 (不带螺纹)

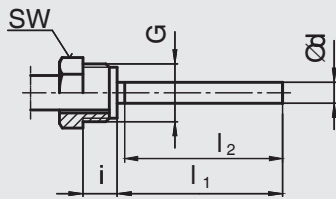


标准插入长度 $l_1 = 140, 200, 240, 290$ mm
 设计4活动卡套的基础

标称尺寸	尺寸 mm			
	d ₁	Ød	轴向安装型	可调探杆和表盘型
NS 63	14	8	15	25
100, 160	18	8	15	25

3073050.06

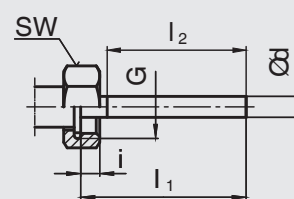
设计2: 活接外螺纹



标准插入长度 $l_1 = 80, 140, 180, 230$ mm
 非密封过程连接, 因此使用护套/保护管。

标称尺寸	过程连接		尺寸 mm	
	G	i	SW	Ø d
NS 63, 100, 160	G 1/2 B	20	27	8

设计3: 活接螺母

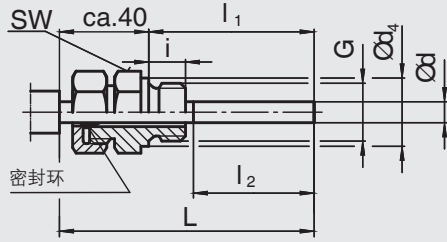


标准插入长度 $l_1 = 89, 126, 186, 226, 276$ mm

标称尺寸	过程连接		尺寸 mm	
	G	i	SW	Ø d
NS 63, 100, 160	G 1/2 B	8.5	27	8
	G 3/4 B	10.5	32	8
	M24 x 1.5	13.5	32	8

3073050.06

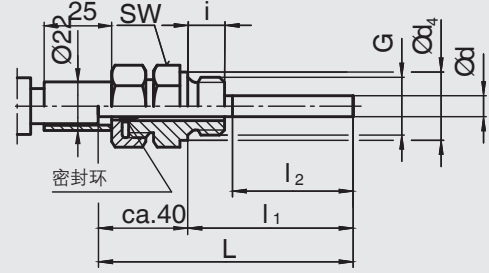
设计4: 活动卡套 (在探杆上滑动)



标准插入长度 $l_1 = 63, 100, 160, 200, 250$ mm
长度 $L = l_1 + 40$ mm

标称尺寸	过程连接		尺寸 mm		
	G	i	SW	d ₄	Ø d
NS 63, 100, 160	G ½ B	14	27	26	8
	G ¾ B	16	32	32	8
	M18 x 1.5	12	24	23	8
	½ NPT	19	22	-	8
	¾ NPT	20	30	-	8

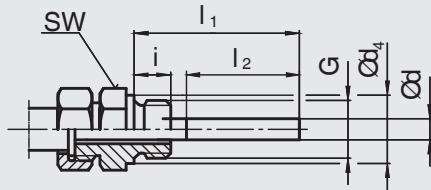
设计4.1: 带支撑管的滑动卡套 (在探杆上滑动)



标准插入长度 $l_1 = 63, 100, 160, 200, 250$ mm
长度 $L = l_1 + 40$ mm

标称尺寸	过程连接		尺寸 mm		
	G	i	SW	d ₄	Ø d
NS 63, 100, 160	G ½ B	14	27	26	8
	G ¾ B	16	32	32	8
	M18 x 1.5	12	24	23	8
	½ NPT	19	22	-	8
	¾ NPT	20	30	-	8

设计5: 活接螺母和松开螺纹接头



G ½ B, G ¾ B, M18 x 1.5 和 ½ NPT, ¾ NPT
最小插入长度 l_{min} 约60 mm
插入长度 $l_1 =$ 变量
长度 $L = l_1 + 40$ mm
不锈钢 1.4571

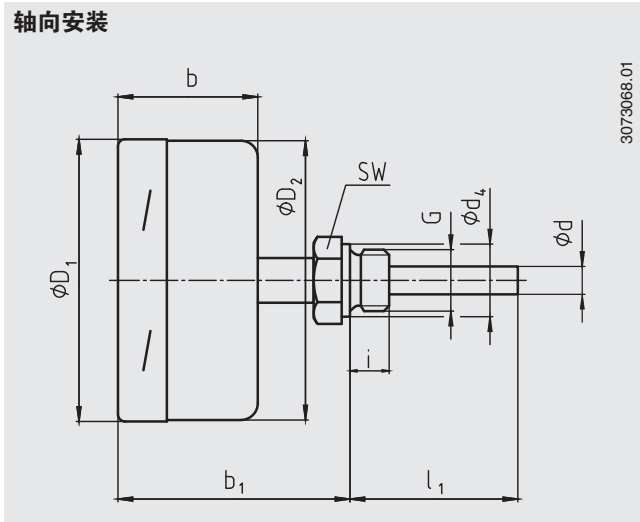
标称尺寸	过程连接		尺寸 mm		
	G	i	SW	d ₄	Ø d
NS 63, 100, 160	G ½ B	14	27	26	8
	G ¾ B	16	32	32	8
	M18 x 1.5	12	24	23	8
	½ NPT	19	22	-	8
	¾ NPT	20	30	-	8

图释:

- G 外螺纹
- G₁ 内螺纹
- i 螺纹长度 (含密封颈)
- a 到表壳的距离/到铰链连接的距离
- Ø d₄ 密封颈直径
- SW 扳手宽度
- Ø d 探杆直径
- l₁ 插入长度
- l₂ 有效长度

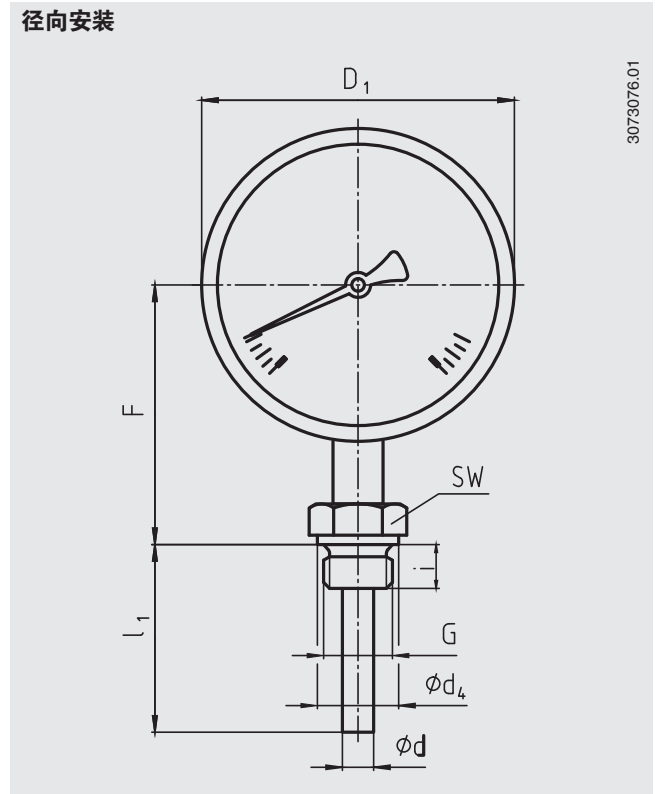
尺寸 mm

轴向安装



3073068.01

径向安装



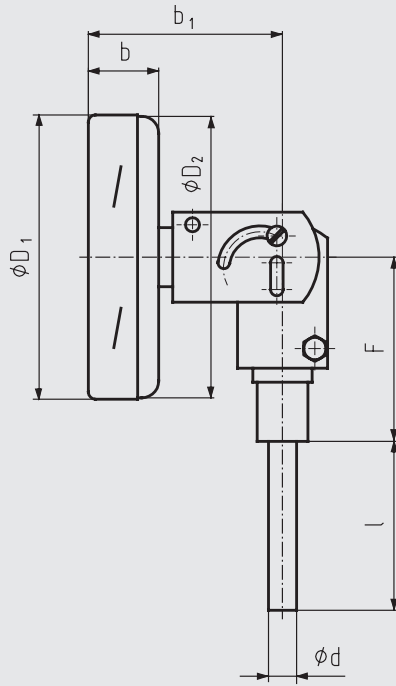
3073076.01

NS	尺寸 mm									重量 kg	
	b	b ₁ ¹⁾	d ²⁾	d ₄	Ø D ₁	Ø D ₂	F ¹⁾	G	SW	A55xx型	R55xx型
63	34	60	8	26	64	62	58	G ½ B	27	0.25	0.25
100	50	82	8	26	101	99	80	G ½ B	27	0.8	0.8
160	50	82	8	26	161	159	110	G ½ B	27	1.1	1.1

1) 刻度范围≥ 0 ... 300 °C的型号，其尺寸会增加40 mm

2) 选配：探杆直径Ø 6、10、12 mm

可调探杆和表盘型号



3073084.01

NS	尺寸 mm						重量 kg
	b	b ₁	d ¹⁾	Ø D ₁	Ø D ₂	F	S55xx型
100	27	71	8	101	99	67	0.5
160	27	71	8	161	159	67	0.7

1) 选配：探杆直径Ø 6、10、12 mm

订购信息

型号 / 标称尺寸 / 刻度范围 / 连接尺寸 / 连接位置 / 可选

© 04/2008 WIKA Alexander Wiegand SE & Co. KG, 版权所有。
 本文件中列出的规格仅代表本档出版时产品的工程状态。
 我们保留修改产品规格和材料的权利。

