

Mise en service

Capteur de pression process IPT-2x

F

4 ... 20 mA

Cellule de mesure métallique



Capteur de pression process IPT-2x



Table des matières

1	À propos de ce document	4
1.1	Fonction	4
1.2	Personnes concernées.....	4
1.3	Symbolique utilisée	4
2	Pour votre sécurité	5
2.1	Personnel autorisé	5
2.2	Utilisation appropriée	5
2.3	Avertissement contre les utilisations incorrectes	5
2.4	Consignes de sécurité générales	5
2.5	Conformité UE.....	6
2.6	Recommandations NAMUR.....	6
2.7	Installation et exploitation aux États-Unis et au Canada	6
3	Description du produit	7
3.1	Structure	7
3.2	Fonctionnement	8
3.3	Procédures de nettoyage supplémentaires	10
3.4	Emballage, transport et stockage.....	11
4	Montage	12
4.1	Remarques générales	12
4.2	Informations concernant les applications à oxygène	14
4.3	Ventilation et compensation de pression	14
4.4	Mesure de pression process	16
4.5	Mesure de niveau.....	18
4.6	Boîtier externe.....	19
5	Raccordement à l'alimentation en tension	20
5.1	Préparation du raccordement.....	20
5.2	Raccordement.....	21
5.3	Boîtier à chambre unique	22
5.4	Boîtier IP66/IP68 (1 bar).....	23
5.5	Boîtier externe pour version IP68 (25 bars)	24
5.6	Phase de mise en marche.....	25
6	Mise en service avec le module de réglage et d'affichage	27
6.1	Système de commande	27
6.2	Affichage des valeurs de mesure	28
6.3	Paramétrage - Mise en service rapide	28
6.4	Paramétrage - Paramétrage étendu	29
6.5	Sauvegarde des données de paramétrage	42
7	Diagnostic et maintenance	43
7.1	Entretien.....	43
7.2	Fonction de diagnostic	43
7.3	Élimination des défauts	45
7.4	Remplacement des composants de raccordement au process en cas de version IP68 (25 bars).....	46
7.5	Réparation de l'appareil	47
8	Démontage	48

8.1	Étapes de démontage	48
8.2	Recyclage	48
9	Annexe	49
9.1	Caractéristiques techniques	49
9.2	Calcul de l'écart total	64
9.3	Calcul de l'écart total - exemple issu de la pratique	65
9.4	Dimensions	67
9.5	Marque déposée	75

Consignes de sécurité pour atmosphères Ex



Respectez les consignes de sécurité spécifiques pour les applications Ex. Celles-ci font partie intégrante de la notice de mise en service et sont jointes à la livraison de chaque appareil disposant d'un agrément Ex.

Date de rédaction : 2020-05-12

1 À propos de ce document

1.1 Fonction

La présente notice contient les informations nécessaires au montage, au raccordement et à la mise en service de l'appareil ainsi que des remarques importantes concernant l'entretien, l'élimination des défauts, le remplacement de pièces et la sécurité de l'utilisateur. Il est donc primordial de la lire avant d'effectuer la mise en service et de la conserver près de l'appareil, accessible à tout moment comme partie intégrante du produit.

1.2 Personnes concernées

Cette mise en service s'adresse à un personnel qualifié formé. Le contenu de ce manuel doit être rendu accessible au personnel qualifié et mis en œuvre.

1.3 Symbolique utilisée



Information, remarque, conseil : Ce symbole identifie des informations complémentaires utiles et des conseils pour un travail couronné de succès.



Remarque : ce pictogramme identifie des remarques pour éviter des défauts, des dysfonctionnements, des dommages de l'appareil ou de l'installation.



Attention : le non-respect des informations identifiées avec ce pictogramme peut avoir pour conséquence des blessures corporelles.



Avertissement : le non-respect des informations identifiées avec ce pictogramme peut avoir pour conséquence des blessures corporelles graves, voire mortelles.



Danger : le non-respect des informations identifiées avec ce pictogramme aura pour conséquence des blessures corporelles graves, voire mortelles.



Applications Ex

Vous trouverez à la suite de ce symbole des remarques particulières concernant les applications Ex.



Liste

Ce point précède une énumération dont l'ordre chronologique n'est pas obligatoire.



Séquence d'actions

Les étapes de la procédure sont numérotées dans leur ordre chronologique.



Élimination des piles

Vous trouverez à la suite de ce symbole des remarques particulières concernant l'élimination des piles et accumulateurs.

2 Pour votre sécurité

2.1 Personnel autorisé

Toutes les manipulations sur l'appareil indiquées dans la présente documentation ne doivent être effectuées que par du personnel qualifié, spécialisé et autorisé par l'exploitant de l'installation.

Il est impératif de porter les équipements de protection individuels nécessaires pour toute intervention sur l'appareil.

2.2 Utilisation appropriée

Le IPT-2x est un capteur de pression pour la mesure de pression process et de niveau hydrostatique.

Vous trouverez des informations plus détaillées concernant le domaine d'application au chapitre "*Description du produit*".

La sécurité de fonctionnement n'est assurée qu'à condition d'un usage conforme de l'appareil en respectant les indications stipulées dans la notice de mise en service et dans les éventuelles notices complémentaires.

2.3 Avertissement contre les utilisations incorrectes

En cas d'utilisation incorrecte ou non conforme, ce produit peut être à l'origine de risque spécifiques à l'application, comme par ex. un débordement du réservoir du fait d'un montage ou d'un réglage incorrects. Cela peut entraîner des dégâts matériels, des blessures corporelles ou des atteintes à l'environnement. De plus, les caractéristiques de protection de l'appareil peuvent également en être affectées.

2.4 Consignes de sécurité générales

L'appareil est à la pointe de la technique actuelle en prenant en compte les réglementations et directives courantes. Il est uniquement autorisé de l'exploiter dans un état irréprochable sur le plan technique et sûr pour l'exploitation. L'exploitant est responsable de la bonne exploitation de l'appareil. En cas de mise en œuvre dans des produits agressifs ou corrosifs, avec lesquels un dysfonctionnement de l'appareil pourrait entraîner un risque, l'exploitant a l'obligation de s'assurer du fonctionnement correct de l'appareil par des mesures appropriées.

L'utilisateur doit respecter les consignes de sécurité contenues dans cette notice, les standards d'installation spécifiques au pays et les règles de sécurité et les directives de prévention des accidents en vigueur.

Des interventions allant au-delà des manipulations décrites dans la notice technique sont exclusivement réservées au personnel autorisé par le fabricant pour des raisons de sécurité et de garantie. Les transformations ou modifications en propre régie sont formellement interdites. Pour des raisons de sécurité, il est uniquement permis d'utiliser les accessoires mentionnés par le fabricant.

Pour éviter les dangers, il faudra tenir compte des consignes et des signalisations de sécurité apposées sur l'appareil.

2.5 Conformité UE

L'appareil satisfait les exigences légales des Directives UE concernées. Avec le sigle CE, nous confirmons la conformité de l'appareil à ces directives.

Vous trouverez la déclaration de conformité UE sur notre page d'accueil.

L'appareil n'est pas soumis à la Directive UE sur les appareils sous pression du fait de la structure de ses raccord process s'il est exploité à des pressions process ≤ 200 bar.¹⁾

2.6 Recommandations NAMUR

NAMUR est la communauté d'intérêts de technique d'automatisation dans l'industrie process en Allemagne. Les recommandations NAMUR publiées sont des standards dans l'instrumentation de terrain.

L'appareil satisfait aux exigences des recommandations NAMUR suivantes :

- NE 21 – Compatibilité électromagnétique de matériels²⁾
- NE 43 – Niveau signal pour l'information de défaillance des capteurs de pression
- NE 53 – Compatibilité d'appareils de terrain et de composants de réglage et d'affichage
- NE 107 – Autosurveillance et diagnostic d'appareils de terrain

Pour plus d'informations, voir www.namur.de.

2.7 Installation et exploitation aux États-Unis et au Canada

Ces instructions sont exclusivement valides aux États-Unis et au Canada. C'est pourquoi le texte suivant est uniquement disponible en langue anglaise.

Installations in the US shall comply with the relevant requirements of the National Electrical Code (ANSI/NFPA 70).

Installations in Canada shall comply with the relevant requirements of the Canadian Electrical Code

A Class 2 power supply unit has to be used for the installation in the USA and Canada.

¹⁾ Exception : versions avec les plages de mesure à partir de 250 bar. Celles-ci sont régies par la Directive des appareils sous pression UE.

²⁾ Pas satisfaites en cas de raccordement d'une unité de réglage et d'affichage externe.

3 Description du produit

3.1 Structure

Compris à la livraison

La livraison comprend :

- Appareil IPT-2x

Le reste de la livraison se compose de :

- Documentation
 - Notice de mise en service simplifiée IPT-2x
 - Certification de contrôle pour capteur de pression
 - Manuels d'instructions pour des équipements d'appareil en option
 - Les "*Consignes de sécurité*" spécifiques Ex (pour les versions Ex)
 - Le cas échéant d'autres certificats



Information:

Dans la notice de mise en service, des caractéristiques de l'appareil livrées en option sont également décrites. Les articles commandés varient en fonction de la spécification à la commande.

Domaine de validité de cette notice de mise en service

La présente notice de mise en service est valable pour les versions d'appareil suivantes :

- Matériel de version supérieure ou égale à 1.0.0
- Logiciel à partir de la version 1.3.5



Remarque:

Vous trouverez la version du logiciel et du matériel de l'appareil de la manière suivante :

- Sur la plaque signalétique de l'électronique
- Dans le menu de réglage sous "*Info*"

Plaque signalétique

La plaque signalétique contient les informations les plus importantes servant à l'identification et à l'utilisation de l'appareil :

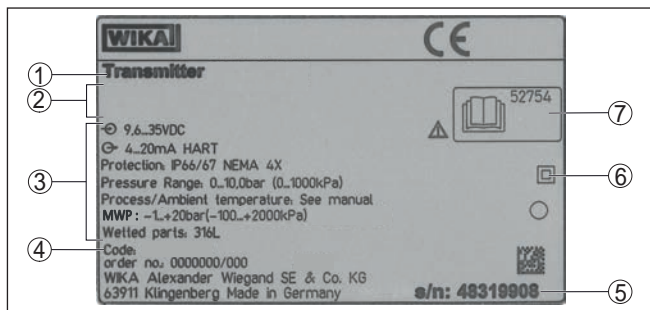


Fig. 1: Présentation de la plaque signalétique (exemple)

- 1 Type d'appareil
- 2 Espace réservé aux agréments
- 3 Caractéristiques techniques
- 4 Code de produit
- 5 Numéro de série de l'appareil
- 6 Symbole pour classe de protection d'appareil
- 7 Numéros ID documentation de l'appareil

3.2 Fonctionnement

Domaine d'application

Le IPT-2x est approprié aux applications dans tous les secteurs industriels. Il est utilisé pour la mesure des types de pression suivants.

- Surpression
- Pression absolue
- Vide

Produits à mesurer

Les produits à mesurer sont des gaz, des vapeurs et des liquides. L'appareil est particulièrement adapté aux applications à hautes températures et pressions élevées.

Grandeurs de mesure

Le IPT-2x convient à la mesure des grandeurs de process suivantes :

- Pression process
- Niveau

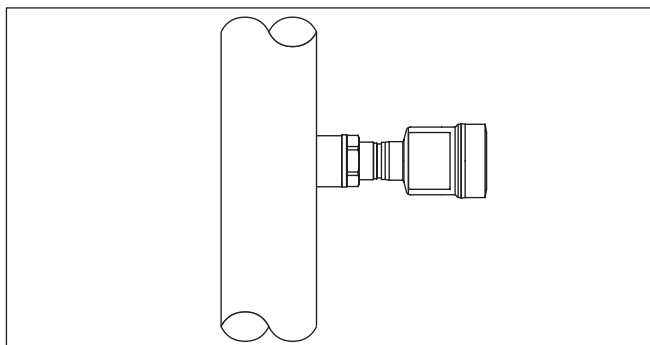


Fig. 2: Mesure de pression process avec IPT-2x

Système de mesure

La pression process agit sur l'élément de mesure par l'intermédiaire de la membraneprocess. Elle y entraîne une variation de résistance qui est convertie en un signal de sortie adéquat et délivrée comme valeur de mesure.

Élément de capteur piézorésistif

Pour les plages de mesure jusqu'à 40 bar, un élément de capteur piézorésistif est mis en oeuvre avec une liquide de transfert interne.

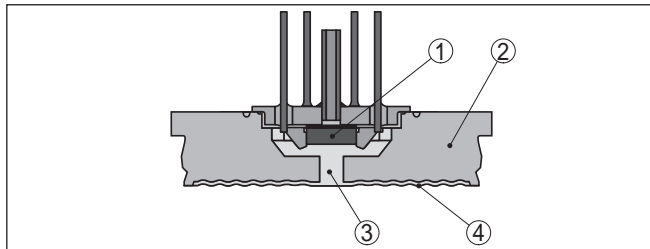


Fig. 3: Structure du système de mesure avec élément de capteur piézorésistif

- 1 Élément capteur
- 2 Corps de base
- 3 Liquide de transmission
- 4 Membrane process

Élément de capteur (DMS) de jauge extensométrique

Un élément de capteur à jauge extensométrique (DMS) (système sec) est utilisé pour les plages de mesure à partir de 100 bar.

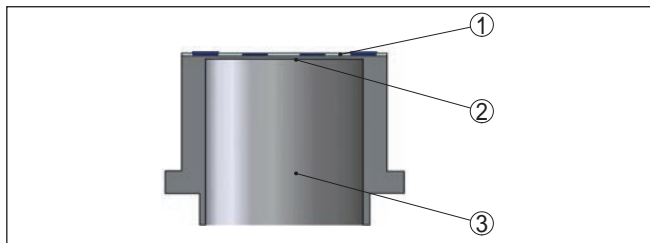


Fig. 4: Structure du système de mesure avec élément de capteur DMS

- 1 Élément capteur
- 2 Membrane process
- 3 Vérin de pression

Cellule de mesure céramique/métal

Pour les plages de mesure ≤ 400 mbar ou les plages de température plus élevées, la cellule de mesure céramique/métallique est l'unité de mesure. Celle-ci est composée de la cellule de mesure céramique capacitive et d'un système séparateur spécial à compensation de température.

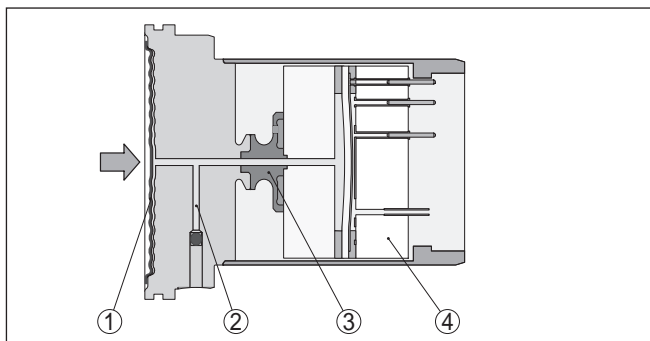


Fig. 5: Structure de la cellule de mesure céramique/métallique

- 1 Membrane process
- 2 Liquide séparateur
- 3 Adaptateur FeNi
- 4 Cellule de mesure capacitive céramique

Types de pression

La cellule de mesure a une structure différente en fonction du type de pression sélectionnée.

Pression relative : La cellule de mesure est ouverte vers l'atmosphère. La pression ambiante est mesurée dans la cellule de mesure et compensée. Elle n'a donc aucune influence sur la valeur de mesure.

Pression absolue : La cellule est mise sous vide et isolée de l'atmosphère. La pression ambiante n'est pas compensée et a donc une influence sur la valeur de mesure.

Conception de joints d'étanchéité

Le système de mesure est complètement soudé et ainsi étanchéifié au niveau du process.

L'étanchéification du raccord process par rapport au process est effectuée au moyen d'un joint approprié. Ce dernier doit être mis à disposition par le client, en fonction du raccord process joint à la livraison, consulter les chapitres "*Caractéristiques techniques*", "*Matériaux et poids*".

3.3 Procédures de nettoyage supplémentaires

Le IPT-2x est également disponible dans la version "*sans huile, sans graisse et sans silicone*". Ces appareils ont subi un procédé de nettoyage spécial pour la suppression d'huiles, de graisses et d'autres substances pouvant nuire à la dispersion des laques (LABS).

Le nettoyage est réalisé sur tous les composants touchant le process ainsi que sur les surfaces accessibles de l'extérieur. Après le processus de nettoyage, l'appareil est immédiatement emballé dans une feuille en matière plastique afin de maintenir le degré de pureté. Ce dernier est maintenu tant que l'appareil se trouve dans son emballage d'origine.



Avertissement !

Le IPT-2x dans cette version ne doit pas être utilisé dans des applications à oxygène. Des appareils sont disponibles dans une version spéciale "*Sans huile, sans graisse et sans silicone pour l'application à oxygène*" à cet effet.

3.4 Emballage, transport et stockage

Emballage

Durant le transport jusqu'à son lieu d'application, votre appareil a été protégé par un emballage dont la résistance aux contraintes de transport usuelles a fait l'objet d'un test selon la norme DIN ISO 4180.

L'emballage de l'appareil est en carton non polluant et recyclable. Pour les versions spéciales, on utilise en plus de la mousse ou des feuilles de polyéthylène. Faites en sorte que cet emballage soit recyclé par une entreprise spécialisée de récupération et de recyclage.

Transport

Le transport doit s'effectuer en tenant compte des indications faites sur l'emballage de transport. Le non-respect peut entraîner des dommages à l'appareil.

Inspection du transport

Dès la réception, vérifiez si la livraison est complète et recherchez d'éventuels dommages dus au transport. Les dommages de transport constatés ou les vices cachés sont à traiter en conséquence.

Stockage

Les colis sont à conserver fermés jusqu'au montage en veillant à respecter les marquages de positionnement et de stockage apposés à l'extérieur.

Sauf autre indication, entreposez les colis en respectant les conditions suivantes :

- Ne pas entreposer à l'extérieur
- Entreposer dans un lieu sec et sans poussière
- Ne pas exposer à des produits agressifs
- Protéger contre les rayons du soleil
- Éviter des secousses mécaniques

Température de stockage et de transport

- Température de transport et de stockage voir au chapitre "*Annexe - Caractéristiques techniques - Conditions ambiantes*"
- Humidité relative de l'air 20 ... 85 %

Soulever et porter

Avec un poids des appareils supérieur à 18 kg (39.68 lbs), il convient d'utiliser des dispositifs appropriés et homologués pour soulever et porter.

4 Montage

4.1 Remarques générales

Conditions de process



Remarque:

Pour des raisons de sécurité, il est uniquement autorisé d'exploiter l'appareil dans les conditions process admissibles. Vous trouverez les indications à cet égard au chapitre "*Caractéristiques techniques*" de la notice de mise en service ou sur la plaque signalétique.

Assurez vous avant le montage que toutes les parties de l'appareil exposées au process sont appropriées aux conditions de celui-ci.

Celles-ci sont principalement :

- La partie qui prend les mesures
- Raccord process
- Joint process

Les conditions du process sont en particulier :

- Pression process
- Température process
- Propriétés chimiques des produits
- Abrasion et influences mécaniques

Protection contre l'humidité

Protégez votre appareil au moyen des mesures suivantes contre l'infiltration d'humidité :

- Utilisez un câble de raccordement approprié (voir le chapitre "*Raccorder à l'alimentation tension*")
- Serrez bien le presse-étoupe ou le connecteur
- Passez le câble de raccordement vers le bas devant le presse-étoupe ou le connecteur

Cela est avant tout valable en cas de montage en extérieur, dans des locaux dans lesquels il faut s'attendre à de l'humidité (par ex. du fait des cycles de nettoyage) et aux réservoirs refroidis ou chauffés.



Remarque:

Assurez-vous que le degré de pollution indiqué dans les "*Caractéristiques techniques*" est adapté aux conditions ambiantes présentes.



Remarque:

Assurez-vous que pendant l'installation ou la maintenance, aucune humidité ou aucune salissure ne peut pénétrer à l'intérieur de l'appareil.

Pour maintenir le type de protection d'appareil, assurez que le couvercle du boîtier est fermé pendant le fonctionnement et le cas échéant fixé.

Vissage

Les appareils avec raccord fileté sont vissés avec une clé à vis adaptée au moyen de l'hexagone sur le raccord process.

Taille de clé voir chapitre "*Dimensions*".

**Attention !**

Le boîtier et le raccord électrique ne doivent pas être utilisés pour le vissage ! Le serrage peut engendrer des dommages, par ex. sur la mécanique de rotation du boîtier en fonction de la version de l'appareil.

Vibrations

En cas de fortes vibrations à l'emplacement de mise en œuvre, il est recommandé d'utiliser la version d'appareil avec électronique externe. Voir chapitre "*Boîtier externe*".

Pression process admissible (MWP) - Appareil

La plage de pression process autorisée est indiquée sur la plaque signalétique avec "MWP" (Maximum Working Pressure), se reporter au chapitre "*Structure*". La MWP tient compte de l'élément le moins résistant à la pression de la combinaison cellule de pression et raccord process ; elle peut être appliquée en permanence. L'indication se fonde sur une température de référence de +20 °C (+68 °F). Elle s'applique également aux appareils commandés avec une cellule de mesure de plage supérieure à celle du raccord.

Pour que l'appareil n'en soit pas endommagé, une pression de contrôle ne peut dépasser la MWP indiquée de 50% à la température de référence que brièvement. Il convient dans ce cadre de tenir compte des niveaux de pression du raccord process ainsi que de la surpression admissible par la cellule de mesure se reporter au chapitre "*Caractéristiques techniques*".

De plus, un derating de température du raccord process, par ex. pour les brides, peut limiter la plage de pression process autorisée de la norme respective.

Pression process admissible (MWP) - Accessoires de montage

La plage de pression process admissible est indiquée sur la plaque signalétique. L'appareil doit uniquement être exploité avec ces pressions lorsque les accessoires de montage utilisés satisfont également ces valeurs. Veillez-y en utilisant des brides, des raccords à souder, des bagues de serrages avec des raccords Clamp, des joints etc.

Limites de température

De plus hautes températures process signifient souvent aussi de plus hautes températures ambiantes. Assurez-vous que les limites supérieures de température indiquées au chapitre "*Caractéristiques techniques*" ne soient pas dépassées dans la zone du boîtier de l'électronique et du câble de raccordement.

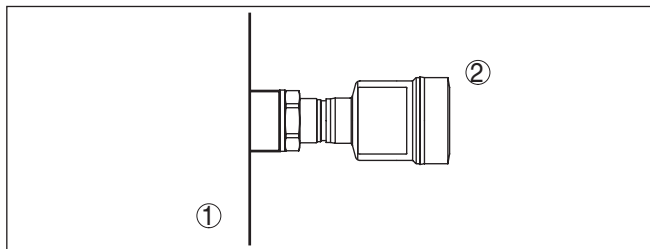


Fig. 6: Plages de température

- 1 Température process
- 2 Température ambiante

4.2 Informations concernant les applications à oxygène

Applications à oxygène

L'oxygène et d'autres gaz peuvent exploser en présence de graisses, lubrifiants et matières synthétiques, si bien qu'il convient de prendre les mesures préventives suivantes :

- Tous les composants de l'installation comme par ex. les instruments de mesure doivent être nettoyés conformément aux exigences des normes ou standards reconnus
- Selon le matériau du joint, certaines températures et pressions maximales ne doivent pas être dépassées dans les applications à oxygène, voir chapitre "*Caractéristiques techniques*"



Danger !

La feuille PE recouvrant les appareils destinés à une application à oxygène ne doit être enlevée que juste avant le montage. Après avoir retiré la protection du raccord process, vous pourrez voir distinctement le marquage "O₂" sur le raccord. Évitez absolument toute application d'huile, de graisse et de crasse. Danger d'explosion !

4.3 Ventilation et compensation de pression

Filtre - Fonction

Le filtre dans le boîtier de l'électronique a les fonctions suivantes :

- Aération boîtier de l'électronique
- Compensation de la pression atmosphérique (en cas de plages de mesure de pression relative)



Avertissement !

L'élément de filtre entraîne une compensation de pression retardée. La valeur de mesure peut se modifier pendant env. 5 s et jusqu'à 15 mbars lors de l'ouverture ou de la fermeture rapide du couvercle du boîtier.

Pour une ventilation efficace, le filtre doit toujours être dénué de dépôts. C'est pourquoi en cas de montage horizontal, tournez le boîtier de manière que le filtre soit dirigé vers le bas. Il est ainsi mieux protégé contre les dépôts.



Avertissement !

Pour le nettoyage, n'utilisez pas de nettoyeur haute pression. L'élément filtre pourrait être endommagé et l'humidité peut pénétrer dans le boîtier.

La disposition de l'élément filtre pour les différentes versions d'appareils est décrite dans les paragraphes suivants.

Filtre - Position

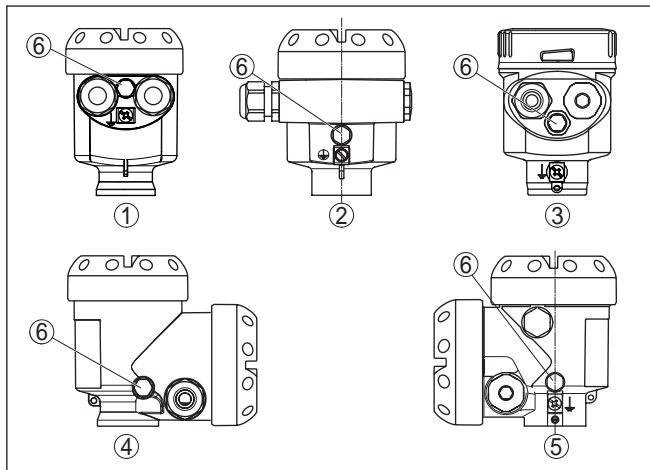


Fig. 7: Position de l'élément filtre

- 1 Chambre unique plastique, acier inoxydable (moulage cire perdue)
- 2 Une chambre - aluminium
- 3 Chambre unique en acier inoxydable (électropolie)
- 4 Deux chambres en plastique
- 5 Aluminium - 2 chambres
- 6 Élément filtre

Les appareils suivants sont équipés d'un obturateur au lieu d'un élément filtre :

- Appareils en protection IP66/IP68 (1 bar) - aération via capillaires dans le câble raccordé à demeure
- Appareils avec plage de pression absolue

Filtre - Position version Ex

→ Tournez l'anneau métallique de sorte que l'élément filtre pointe vers le bas après l'installation de l'appareil. Il est ainsi mieux protégé contre tout dépôt.

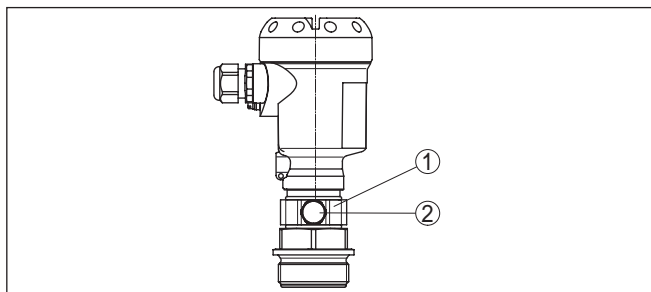


Fig. 8: Position de l'élément filtre - version Ex-d

- 1 Anneau métallique tournant
- 2 Élément filtre

Les appareils avec pression absolue sont équipés d'un obturateur au lieu d'un élément filtre.

Filtre - Position Second Line of Defense

La Second Line of Defense (SLOD - seconde ligne de défense) est un second niveau de la séparation de processus sous forme d'une exécution étanche au gaz dans le col du boîtier qui empêche la pénétration de liquides dans le boîtier.

Sur ces appareils, le module de processus est complètement encapsulé. Une cellule de mesure de la pression absolue est mise en oeuvre, si bien qu'aucune ventilation n'est nécessaire.

En cas de plages de mesure de pression relative, la pression ambiante est mesurée et compensée par un capteur de référence dans l'électronique.

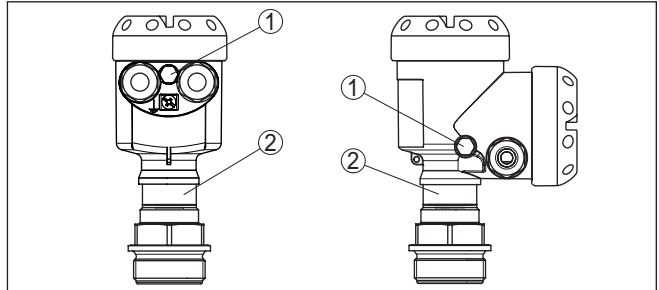


Fig. 9: Position de l'élément filtre - passage étanche au gaz

- 1 Élément filtre
- 2 Passage étanche au gaz

Filtre - Position version IP69K

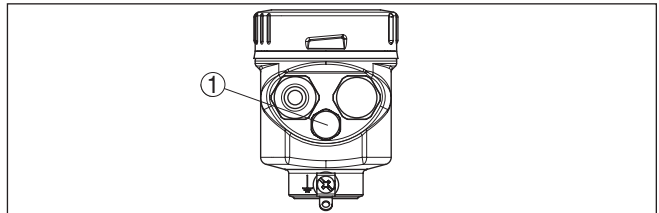


Fig. 10: Position de l'élément filtre - version IP69K

- 1 Élément filtre

Les appareils avec pression absolue sont équipés d'un obturateur au lieu d'un élément filtre.

4.4 Mesure de pression process

Observez l'information suivante concernant la mise en œuvre :

- Installez l'appareil au-dessus du point de mesure

La condensation peut s'écouler dans la conduite de process.

Disposition de mesure pour les gaz

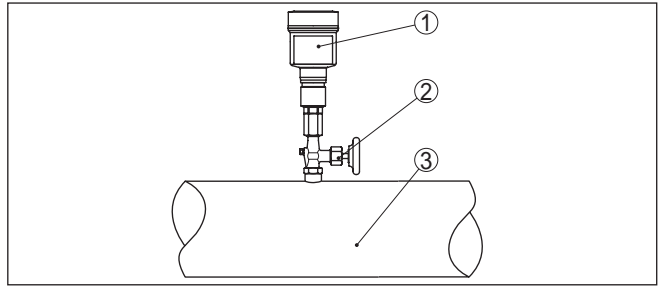


Fig. 11: Mise en œuvre pour la mesure de pression process de gaz dans des conduites

- 1 IPT-2x
- 2 Vanne d'arrêt
- 3 Tuyauterie

Disposition de mesure pour les vapeurs

Observez les informations suivantes concernant la mise en œuvre :

- Raccordez via un siphon
- Ne pas isoler le siphon
- Remplir le siphon d'eau avant la mise en service

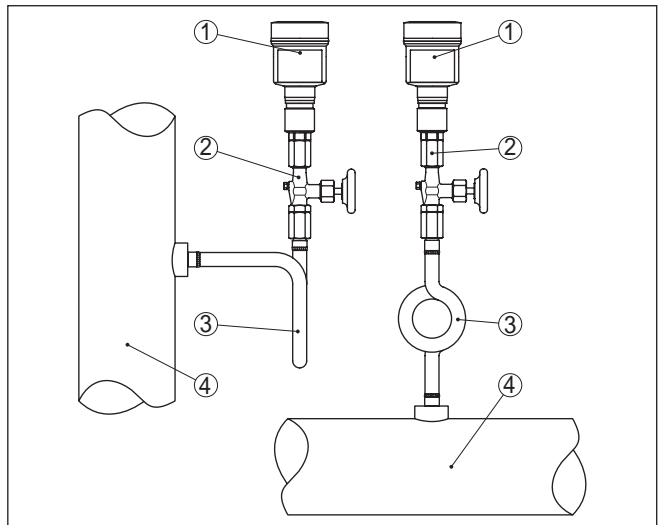


Fig. 12: Disposition de mesure pour la mesure de pression process de vapeurs dans des conduites

- 1 IPT-2x
- 2 Vanne d'arrêt
- 3 Siphon en U ou circulaire
- 4 Tuyauterie

La formation de condensation dans les coudes génère une barrière d'eau protectrice. Une température du produit < 100 °C est ainsi

garantie sur le capteur de pression pour des applications de vapeur surchauffée.

Disposition de mesure pour les liquides

Observez l'information suivante concernant la mise en œuvre :

- Installez l'appareil au-dessous de la voie de mesure

La prise de pression est donc toujours remplie de liquide et les bulles de gaz peuvent remonter vers la conduite de process.

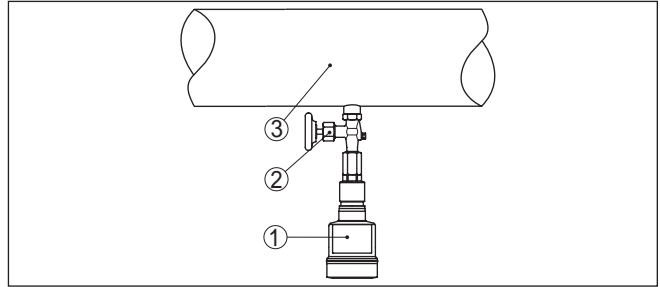


Fig. 13: Disposition de mesure pour la mesure de pression process de liquides dans des conduites

- 1 IPT-2x
- 2 Vanne d'arrêt
- 3 Tuyauterie

4.5 Mesure de niveau

Mise en œuvre

Observez les informations suivantes concernant la mise en œuvre :

- Installez l'appareil en dessous du niveau min.
- Montez l'appareil à une certaine distance du flux de remplissage et de la vidange
- Montez l'appareil de manière à le protéger de tout choc de pression d'un agitateur

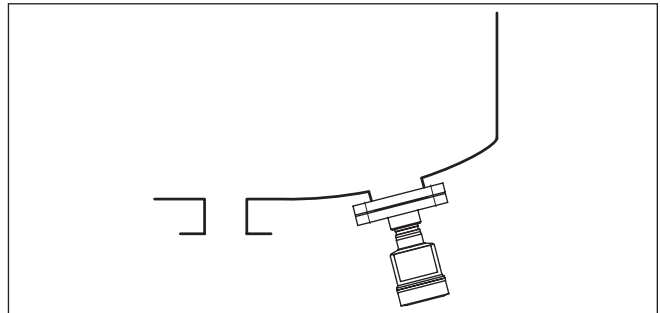


Fig. 14: Disposition de mesure pour la mesure de niveau

4.6 Boîtier externe

Structure

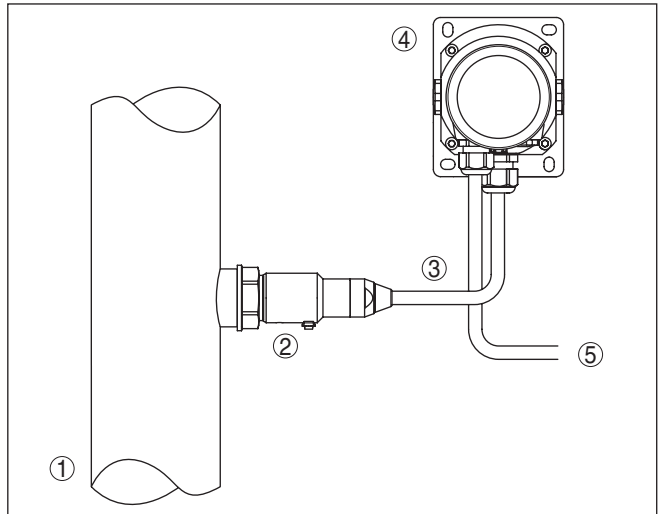


Fig. 15: Disposition composants de raccordement au process, boîtier externe

- 1 Tuyauterie
- 2 Composants de raccordement au process
- 3 Ligne de liaison composants de raccordement au process - boîtier externe
- 4 Boîtier externe
- 5 Ligne signal

5 Raccordement à l'alimentation en tension

5.1 Préparation du raccordement

Consignes de sécurité

Respectez toujours les consignes de sécurité suivantes :

- Le raccordement électrique est strictement réservé à un personnel qualifié, spécialisé et autorisé par l'exploitant de l'installation.
- En cas de risque de surtensions, installer des appareils de protection contre les surtensions



Attention !

Ne raccordez ou débranchez que lorsque la tension est coupée.

Tension d'alimentation

L'alimentation de tension et le signal courant s'effectuent par le même câble de raccordement bifilaire. La tension de service peut différer en fonction de la version de l'appareil.

Vous trouverez les données concernant l'alimentation de tension au chapitre "*Caractéristiques techniques*".

Veillez à une séparation sûre entre le circuit d'alimentation et les circuits courant secteur selon DIN EN 61140 VDE 0140-1.

Alimentez l'appareil via un circuit courant limitant l'énergie selon CEI 61010-1, par ex. au moyen d'un bloc d'alimentation selon la classe 2.

Prenez en compte les influences supplémentaires suivantes pour la tension de service :

- Une tension de sortie plus faible du bloc d'alimentation sous charge nominale (par ex. pour un courant capteur de 20,5 mA ou 22 mA en cas de signalisation de défaut)
- Influence d'autres appareils dans le circuit courant (voir valeurs de charge au chapitre "*Caractéristiques techniques*")

Câble de raccordement

L'appareil sera raccordé par du câble 2 fils usuel non blindé. Si vous vous attendez à des perturbations électromagnétiques pouvant être supérieures aux valeurs de test de l'EN 61326-1 pour zones industrielles, il faudra utiliser du câble blindé.

Utilisez du câble de section ronde pour les appareils avec boîtier et presse-étoupe. Utilisez un presse-étoupe adapté au diamètre du câble afin de garantir l'étanchéité du presse-étoupe (protection IP).

Blindage électrique du câble et mise à la terre

Si un câble blindé est nécessaire, nous recommandons de relier le blindage du câble au potentiel de terre des deux côtés. Dans le capteur, le blindage devrait être raccordé directement à la borne de terre interne. La borne de terre externe se trouvant sur le boîtier doit être reliée à basse impédance au potentiel de terre.



Dans les installations Ex, la mise à la terre est réalisée conformément aux règles d'installation.

Pour les installations galvaniques ainsi que pour les installations de protection cathodique contre la corrosion, tenir compte que de la présence de différences de potentiel extrêmement importantes. Cela

peut entraîner des courants de blindage trop élevés dans le cas d'une mise à la terre du blindage aux deux extrémités.



Remarque:

Les parties métalliques de l'appareil (raccord process, capteur de mesure, tube de référence, etc.) sont conductrices et reliées aux bornes de mise à la terre interne et externe. Cette liaison existe, soit directement en métal, soit, pour les appareils avec électronique externe, via le blindage de la ligne de liaison spéciale.

Vous trouverez des indications concernant les lignes de potentiel à l'intérieur de l'appareil dans le chapitre "*Caractéristiques techniques*".

Presse-étoupes

Filetage métrique

Dans le cas de boîtiers d'appareil avec filetages métriques, les presse-étoupes sont vissés en usine. Ils sont bouchés à titre de protection de transport par des obturateurs en plastique.



Remarque:

Ces obturateurs doivent être retirés avant de procéder au branchement électrique.

Filetage NPT

Les presse-étoupes ne peuvent pas être vissés en usine pour les boîtiers d'appareil avec filetages NPT autoétanchéifiants. Les ouvertures libres des entrées de câble sont pour cette raison fermées avec des capots rouges de protection contre la poussière servant de protection pendant le transport.



Remarque:

Vous devez remplacer ces capots de protection par des presse-étoupes agréés avant la mise en service ou les fermer avec des obturateurs appropriés.

Dans le cas du boîtier en plastique, visser le presse-étoupe NPT ou le conduit en acier non enduit de graisse dans la douille taraudée.

Couple de serrage maximal pour tous les boîtiers : voir au chapitre "*Caractéristiques techniques*".

5.2 Raccordement

Technique de raccordement

Le branchement de la tension d'alimentation et du signal de sortie se fait par des bornes à ressort situées dans le boîtier.

La liaison vers le module de réglage et d'affichage ou l'adaptateur d'interfaces se fait par des broches se trouvant dans le boîtier.



Information:

Le bornier est enfichable et peut être enlevé de l'électronique. Pour ce faire, soulevez-le avec un petit tournevis et extrayez-le. Lors de son encliquetage, un bruit doit être audible.

Étapes de raccordement

Procédez comme suit :

1. Dévisser le couvercle du boîtier

2. Si un module de réglage et d'affichage est installé, l'enlever en le tournant légèrement vers la gauche
3. Desserrer l'écrou flottant du presse-étoupe et sortir l'obturateur
4. Enlever la gaine du câble sur 10 cm (4 in) env. et dénuder l'extrémité des conducteurs sur 1 cm (0.4 in) env.
5. Introduire le câble dans le capteur en le passant par le presse-étoupe.



Fig. 16: Étapes de raccordement 5 et 6 - boîtier à une chambre

6. Enficher les extrémités des conducteurs dans les bornes suivant le schéma de raccordement



Information:

Les conducteurs rigides de même que les conducteurs souples avec cosse seront enfichés directement dans les ouvertures des bornes. Pour les conducteurs souples sans cosse, presser avec un petit tournevis sur la partie supérieure de la borne ; l'ouverture est alors libérée. Lorsque vous enlevez le tournevis, la borne se referme.

7. Vérifier la bonne fixation des conducteurs dans les bornes en tirant légèrement dessus
8. Raccorder le blindage à la borne de terre interne et relier la borne de terre externe à la liaison équipotentielle
9. Bien serrer l'écrou flottant du presse-étoupe. L'anneau d'étanchéité doit entourer complètement le câble
10. Remettre le module de réglage et d'affichage éventuellement disponible
11. Revisser le couvercle du boîtier

Le raccordement électrique est terminé.

5.3 Boîtier à chambre unique



Le schéma suivant est valable aussi bien pour la version non-Ex que pour la version Ex-ia.

Compartiment électronique et de raccordement

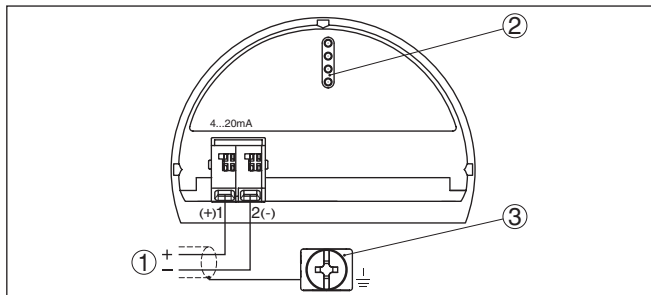


Fig. 17: Compartiment électronique et de raccordement - boîtier à chambre unique

- 1 Tension d'alimentation, signal de sortie
- 2 Pour module de réglage et d'affichage ou adaptateur d'interfaces
- 3 Borne de terre pour le raccordement du blindage du câble

5.4 Boîtier IP66/IP68 (1 bar)

Affectation des conducteurs câble de raccordement

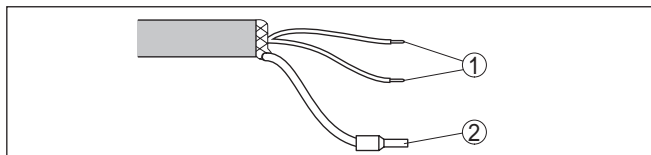


Fig. 18: Affectation des conducteurs du câble de raccordement raccordé de façon fixe

- 1 Brun (+) et bleu (-) vers la tension d'alimentation et/ou vers le système d'exploitation
- 2 Blindage

5.5 Boîtier externe pour version IP68 (25 bars)

Aperçu

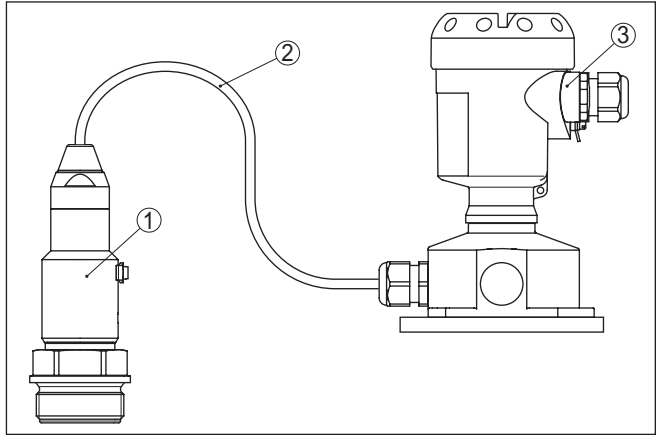


Fig. 19: IPT-2x en version IP68 25 bars avec sortie de câble axiale, boîtier externe

- 1 Capteur de mesure
- 2 Câble de raccordement
- 3 Boîtier externe

Compartiment électro- nique et de raccordement pour alimentation

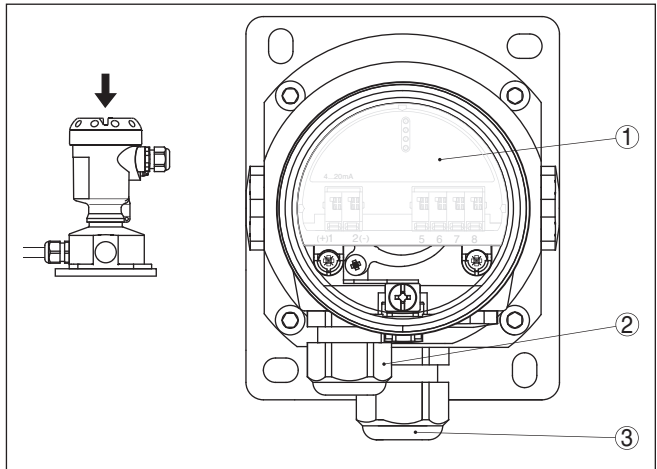


Fig. 20: Compartiment électronique et de raccordement

- 1 Électronique
- 2 Presse-étoupe pour l'alimentation en tension
- 3 Presse-étoupe pour câble de raccordement capteur de mesure

Boîte à bornes socle du boîtier

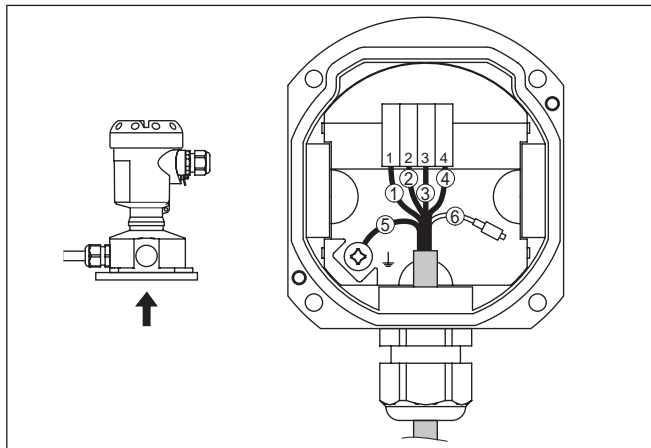


Fig. 21: Raccordement du module process dans le socle du boîtier

- 1 Jaune
- 2 Blanc(he)
- 3 Rouge
- 4 Noir(e)
- 5 Blindage
- 6 Capillaire compensateur de pression

Compartiment électronique et de raccordement

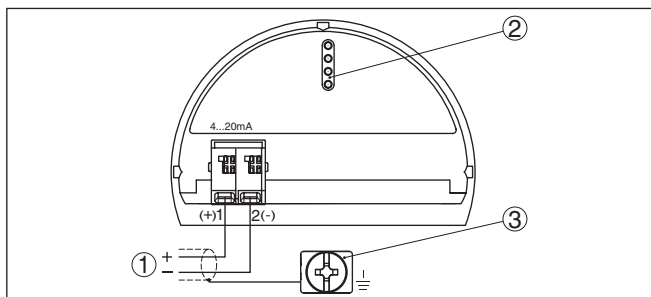


Fig. 22: Compartiment électronique et de raccordement - boîtier à chambre unique

- 1 Tension d'alimentation, signal de sortie
- 2 Pour module de réglage et d'affichage ou adaptateur d'interfaces
- 3 Borne de terre pour le raccordement du blindage du câble

5.6 Phase de mise en marche

Après le raccordement à la tension d'alimentation ou après un retour de celle-ci, l'appareil effectuera un auto-test comprenant :

- Vérification interne de l'électronique
- Signalisation d'état à l'affichage ou au PC
- Saut du signal de sortie sur le courant de défaut réglé

La valeur de mesure actuelle est ensuite délivrée sur la ligne signal. La valeur prend en compte tout réglage effectué, comme par ex. le réglage d'usine.

6 Mise en service avec le module de réglage et d'affichage

6.1 Système de commande

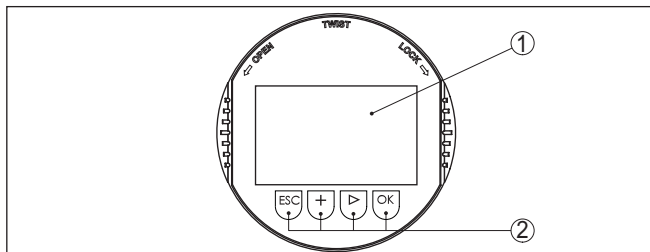


Fig. 23: Éléments de réglage et d'affichage

- 1 Affichage LC
- 2 Touches de réglage

Fonctions de touche

- Touche **[OK]** :
 - Aller vers l'aperçu des menus
 - Confirmer le menu sélectionné
 - Éditer les paramètres
 - Enregistrer la valeur
- Touche **[->]** :
 - Changer de représentation de la valeur de mesure
 - Sélectionner une mention dans la liste
 - Sélectionner les options de menu
 - Sélectionnez une position d'édition
- Touche **[+]** :
 - Modifier la valeur d'un paramètre
- Touche **[ESC]** :
 - Interrompre la saisie
 - Retour au menu supérieur

Système de commande

Vous effectuez le réglage de votre appareil par les quatre touches du module de réglage et d'affichage. L'afficheur LCD vous indique chacun des menus et sous-menus. Les différentes fonctions vous ont été décrites précédemment.

Fonctions temporelles

En appuyant une fois sur les touches **[+]** et **[->]**, vous modifiez la valeur à éditer ou vous déplacez le curseur d'un rang. En appuyant pendant plus d'1 s, la modification est continue.

En appuyant simultanément sur les touches **[OK]** et **[ESC]** pendant plus de 5 s, vous revenez au menu principal et la langue des menus est paramétrée sur "Anglais".

Environ 60 minutes après le dernier appui de touche, l'affichage revient automatiquement à l'indication des valeurs de mesure. Les saisies n'ayant pas encore été sauvegardées en appuyant sur **[OK]** sont perdues.

Affichage des valeurs de mesure

6.2 Affichage des valeurs de mesure

Avec la touche **[->]**, vous pouvez changer entre trois modes d'affichage différents.

Dans la première vue, la valeur de mesure sélectionnée est affichée en gros caractères.

Dans la deuxième vue, la valeur de mesure sélectionnée et la représentation bargraphe correspondante sont affichées.

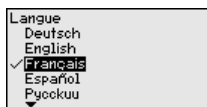
Dans la troisième vue, la valeur de mesure sélectionnée ainsi qu'une deuxième valeur sélectionnable, par ex. la valeur de température, sont affichées.



À l'aide de la touche **"OK"**, allez dans le menu de sélection *"Langue"* lors de la première mise en service de l'appareil.

Sélection de la langue

Ce point du menu est destiné à la sélection de la langue nationale pour la suite du paramétrage.



La touche **"[->]"** permet de sélectionner la langue souhaitée, **"OK"** de confirmer la sélection et de revenir dans le menu principal.

Il est possible à tout moment de modifier ultérieurement la sélection effectuée au moyen du point du menu *"Mise en service - Écran, langue du menu"*.

6.3 Paramétrage - Mise en service rapide

Pour adapter le capteur rapidement et simplement à la tâche de mesure, sélectionnez dans l'image de départ du module de réglage et d'affichage le point du menu *"Mise en service rapide"*.



Sélectionnez les étapes individuelles avec la touche **[->]**.

Après la conclusion de la dernière étape, *"Mise en service rapide conclue avec succès"* est affiché brièvement.

Le retour dans l'affichage de valeur mesurée est effectué via les touches **[->]** ou **[ESC]** ou automatiquement après 3 s



Remarque:

Vous trouverez une description des étapes individuelles dans la notice de mise en service simplifiée du capteur.

Vous trouverez le *"Paramétrage étendu"* dans le sous-chapitre suivant.

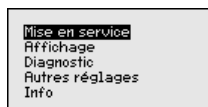
6.4 Paramétrage - Paramétrage étendu

Pour les voies de mesure qui requièrent des applications technique-ment exigeantes, vous pouvez effectuer des réglages plus détaillés dans le "*Réglage étendu*".



Menu principal

Le menu principal est subdivisé en cinq domaines ayant les fonctionnalités suivantes :



Mise en service : Réglages relatifs, par ex., au nom de la voie de mesure, à l'application, aux unités, à la correction de position, au réglage, à la sortie signal

Affichage : réglages par ex. pour la langue, l'affichage de valeur mesurée, l'éclairage

Diagnostic : Informations relatives, par ex., à l'état de l'appareil, aux index suiveurs, à la fiabilité de la mesure, à la simulation

Autres réglages : Code PIN, date/heure, Reset, fonction de copie

Info : Nom de l'appareil, version du matériel et du logiciel, date de l'étalonnage, caractéristiques du capteur



Remarque:

Pour configurer de façon optimale la mesure, sélectionnez successivement les différents sous-menus du point de menu principal "*Mise en service*" et réglez les paramètres conformément à votre application. Respectez si possible l'ordre de déroulement de la procédure.

Les points de sous-menu sont décrits comme suit.

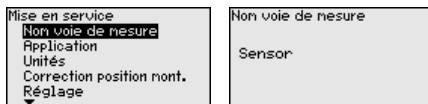
6.4.1 Mise en service

Nom de la voie de mesure Le menu "*TAG capteur*" vous permet d'éditer un code à douze digits.

Ceci vous permet d'attribuer au capteur une désignation claire ne prêtant à aucune confusion, comme par exemple le nom de la voie de mesure ou la désignation de la cuve/du produit. Dans les systèmes numériques ainsi que dans la documentation de grandes installations, une dénomination des points de mesure et des cuves est absolument indispensable, faute de quoi leur identification exacte ne sera pas possible.

Vous disposez des caractères suivants :

- Lettres de A à Z
- Chiffres de 0 à 9
- Caractères spéciaux +, -, /, -



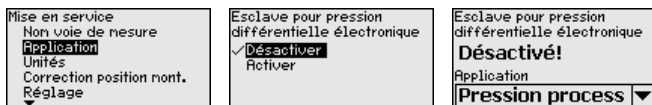
Application

Ce point de menu vous permet d'activer/de désactiver le capteur esclave pour la pression différentielle électronique et de sélectionner l'application.

Le IPT-2x peut être utilisé aussi bien pour une mesure de pression process que pour une mesure de niveau. L'appareil est réglé en état à la livraison pour une mesure de pression process. Vous pouvez le changer dans ce menu de réglage.

Si vous ne raccordez **aucun** capteur esclave, validez avec "Désactiver".

En fonction de l'application sélectionnée, différents sous-chapitres sont importants dans les opérations de commande suivantes. Vous y trouverez les opérations de commande individuelles.

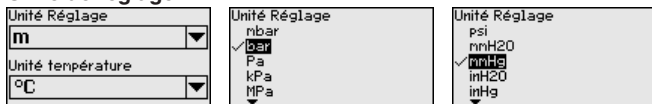


Saisissez les paramètres désirés avec les touches respectives, sauvegardez vos saisies avec [OK] puis passez au point de menu suivant avec [ESC] et [->].

Unités

Ce point de menu vous permet de définir les unités de réglage de l'appareil. La sélection détermine l'unité affichée dans les points de menu "Réglage min. (zéro)" et "Réglage max. (span)".

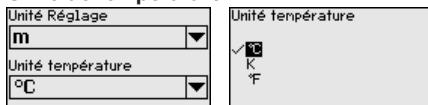
Unité de réglage :



Si le niveau doit être réglé sur une unité de hauteur, il faudra saisir en plus la densité du produit lors du réglage.

L'unité de température de l'appareil est définie en sus. La sélection détermine l'unité affichée dans les points de menu "Fonction index suiveur Température" et "dans les variables du signal de sortie numérique".

Unité de température :



Saisissez les paramètres désirés avec les touches respectives, sauvegardez vos saisies avec [OK] puis passez au point de menu suivant avec [ESC] et [->].

Correction de position

Le position de montage de l'appareil peut décaler (offset) la valeur de mesure en particulier des systèmes séparateurs. La correction de position permet de compenser cet offset. La valeur de mesure actuelle est transférée automatiquement. Pour les cellules de mesure de pression relative, un offset manuel peut être effectué en supplément.



Remarque:

Lors de la reprise automatique de la valeur mesurée actuelle, celle-ci ne doit pas être faussée par l'immersion du produit ou une pression statique.

Lors d'une correction de position manuelle, la valeur offset peut être déterminée par l'opérateur. Pour ce faire, sélectionnez la fonction "Éditer" et saisissez la valeur souhaitée.

Enregistrez vos saisies avec **[OK]** et avancez au prochain point de menu avec **[ESC]** et **[->]**.

Après avoir terminé la correction de position, la valeur de mesure actuelle doit être corrigée et réglée sur 0. La valeur de correction est affichée comme valeur offset avec signe inverse.

La correction de position peut être répétée aussi souvent que demandé. Cependant, si la somme des valeurs de correction dépasse 20 % de la plage de mesure nominale, une correction de position ne sera plus possible.

Réglage

L'IPT-2x mesure toujours une pression indépendamment de la grandeur de process sélectionnée dans le point de menu "Application". Pour afficher correctement la grandeur de process sélectionnée, une attribution à 0 % et 100 % du signal sortie doit être effectuée (réglage).

Pour l'application "Niveau", le réglage se fait en saisissant la pression hydrostatique, par ex. pour le réservoir plein et vide. Voir l'exemple suivant :

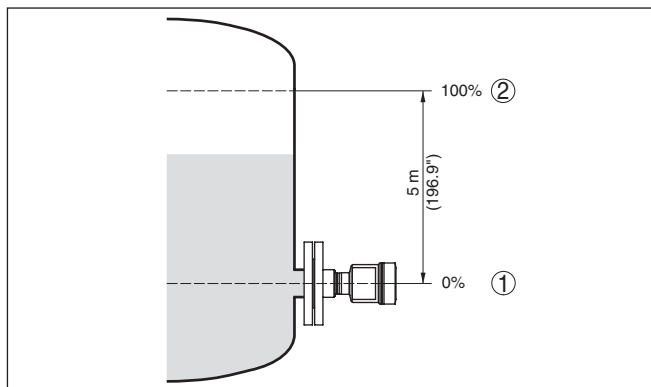


Fig. 24: Exemple de paramétrage réglage min./max. mesure de niveau

- 1 Niveau min. = 0 % correspond à 0,0 mbar
- 2 Niveau max. = 100 % correspondent à 490,5 mbars

Si ces valeurs ne sont pas connues, le réglage peut également être effectué pour les niveaux de 10 % et 90 % par exemple. La hauteur de remplissage est ensuite calculée à l'aide de ces valeurs.

Pour ce réglage, le niveau actuel ne joue aucun rôle. Le réglage min./max. sera toujours réalisé sans variation de niveau du produit. Ainsi, ces réglages peuvent être effectués à l'avance, sans avoir auparavant à installer le capteur.



Remarque:

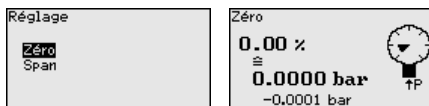
Si les plages de réglage sont dépassées, la valeur saisie ne sera transférée. Il est possible d'interrompre l'édition avec **[ESC]** ou de corriger la valeur sur une valeur se trouvant à l'intérieur des plages de réglage.

Pour les autres grandeurs de process, comme la pression process, la pression différentielle ou le débit, le réglage est effectué conformément.

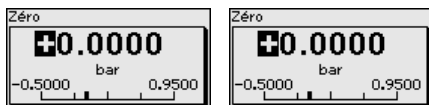
Réglage zéro

Procédez comme suit :

1. Sélectionner le point de menu "Mise en service" avec **[->]** et confirmer avec **[OK]**. Sélectionner maintenant, avec **[->]**, le point de menu "Réglage zéro" et confirmer avec **[OK]**.



2. Passer à l'édition de la valeur mbar avec **[OK]** et placer le curseur avec **[->]** sur la position désirée.



- Régler la valeur mbar souhaitée avec **[+]** et sauvegarder avec **[OK]**.
- Aller au réglage span avec **[ESC]** et **[->]**

Le réglage zéro est maintenant terminé.



Information:

Le réglage zéro décale la valeur du réglage span. L'échelle de mesure, c'est à dire la différence entre ces valeurs, restera inchangée.

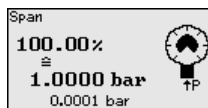
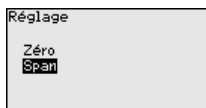
Pour un réglage avec pression, il vous suffit de saisir la valeur de mesure actuelle affichée à la partie inférieure de l'afficheur.

Si les plages de réglage sont dépassées, le message "*Valeur en dehors de la plage*" apparaît sur l'afficheur. Il est alors possible d'interrompre l'édition avec **[ESC]** ou de reprendre la valeur limite affichée avec **[OK]**.

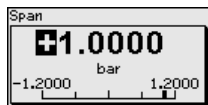
Réglage span

Procédez comme suit :

- Sélectionner l'option de menu Réglage Span avec **[->]** et confirmer avec **[OK]**.



- Passer à l'édition de la valeur mbar avec **[OK]** et placer le curseur avec **[->]** sur la position désirée.



- Régler la valeur mbar souhaitée avec **[+]** et sauvegarder avec **[OK]**.

Pour un réglage avec pression, il vous suffit de saisir la valeur de mesure actuelle affichée à la partie inférieure de l'afficheur.

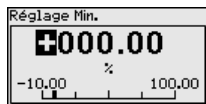
Si les plages de réglage sont dépassées, le message "*Valeur en dehors de la plage*" apparaît sur l'afficheur. Il est alors possible d'interrompre l'édition avec **[ESC]** ou de reprendre la valeur limite affichée avec **[OK]**.

Le réglage span est maintenant terminé.

Réglage min. niveau

Procédez comme suit :

- Sélectionner le point de menu "*Mise en service*" avec **[->]** et confirmer avec **[OK]**. Sélectionner maintenant, avec **[->]**, le point de menu "*Réglage*", ensuite "*Réglage min.*" et confirmer avec **[OK]**.



2. Passer à l'édition de la valeur pour cent avec **[OK]** et placer le curseur avec **[->]** sur la position désirée.
3. Régler la valeur pourcent souhaitée avec **[+]** (par ex. 10 %) et enregistrer avec **[OK]**. Le curseur se positionne alors sur la valeur de pression.
4. Saisir la valeur de pression correspondante pour le niveau min. (par ex. 0 mbar).
5. Sauvegarder les réglages avec **[OK]** et aller avec **[ESC]** et **[->]** au réglage maxi.

Le réglage min. est maintenant terminé.

Pour un réglage avec remplissage, il vous suffit de saisir la valeur de mesure actuelle affichée à la partie inférieure de l'afficheur.

Réglage max. Niveau

Procédez comme suit :

1. Sélectionner le point de menu Réglage maxi. avec **[->]** et confirmer avec **[OK]**.



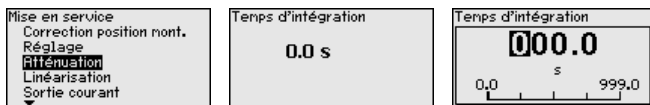
2. Passer à l'édition de la valeur pour cent avec **[OK]** et placer le curseur avec **[->]** sur la position désirée.
3. Régler la valeur pourcent souhaitée avec **[+]** (par ex. 90 %) et enregistrer avec **[OK]**. Le curseur se positionne alors sur la valeur de pression.
4. Saisir la valeur de pression appropriée au pourcentage pour le réservoir plein (par ex. 900 mbars).
5. Sauvegarder les réglages avec **[OK]**

Le réglage max. est maintenant terminé.

Pour un réglage avec remplissage, il vous suffit de saisir la valeur de mesure actuelle affichée à la partie inférieure de l'afficheur.

Atténuation

Pour atténuer les variations de valeurs de mesure causées par le process, vous pouvez régler dans ce menu un temps d'intégration compris entre 0 et 999 s. Le pas est de 0,1 s.

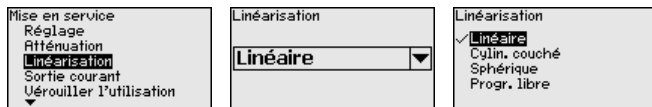


Le réglage en état à la livraison dépend du type de capteur.

Linéarisation

Une linéarisation est nécessaire pour tous les réservoirs dont le volume n'augmente pas linéairement avec la hauteur du niveau, par exemple dans une cuve cylindrique couchée ou dans une cuve sphérique, et lorsque l'on veut obtenir l'affichage ou la sortie du volume. Pour ces cuves, on a mémorisé des courbes de linéarisation adéquates. Elles indiquent la relation entre le pourcentage de la hauteur

du niveau et le volume de la cuve. La linéarisation n'est valable que pour l'affichage des valeurs de mesure et la sortie courant.



Pour la mesure de débit et la sélection "*linéaire*", l'affichage et la sortie (valeur en pourcentage/courant) sont linéaires par rapport à la "**pression différentielle**".

Pour la mesure du débit et la sélection "*Proportionnel au débit*", l'affichage et la sortie (valeur en pourcentage/courant) sont linéaires par rapport au "**Débit**".³⁾

En cas de débit dans les deux directions (bidirectionnel), une pression différentielle négative est aussi possible. Cela doit déjà être pris en compte dans l'option de menu "*Ajustement min. débit*".



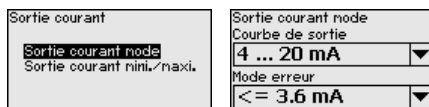
Avertissement !

Si vous utilisez le capteur respectif comme partie d'une sécurité antidébordement selon WHG, respectez ce qui suit :

Si une courbe de linéarisation est sélectionnée, le signal de mesure n'est plus obligatoirement linéaire par rapport à la hauteur de remplissage. L'utilisateur doit en tenir compte, en particulier lors du réglage du point de commutation sur le détecteur de niveau.

Sortie courant (mode)

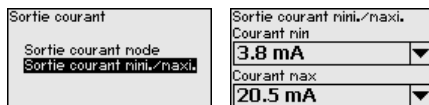
Au point de menu "*Sortie courant mode*", vous définissez la courbe caractéristique et le comportement de la sortie courant en cas de défaut.



Le réglage d'usine est la courbe caractéristique 4 ... 20 mA, le mode défaut < 3,6 mA.

Sortie courant (min./max.)

Au point de menu "*Sortie de courant min./max.*", vous définissez le comportement de la sortie de courant pendant le fonctionnement de l'appareil.

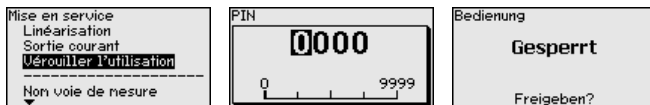


Le réglage d'usine est le courant min. 3,8 mA et le courant max. 20,5 mA.

Verrouiller/débloquer le paramétrage

Vous protégez les paramètres du capteur contre toute modification indésirable ou involontaire dans le point du menu "*Bloquer/débloquer le paramétrage*".

³⁾ L'appareil postule une température et une pression statique quasiment constantes et convertit la pression différentielle via la courbe caractéristique proportionnelle dans le débit.



Si le code PIN est actif, seules les fonctions de réglage suivantes sont possibles sans saisie du code PIN :

- Sélectionner les points de menus et afficher les données
- Transférer des données du capteur dans le module de réglage et d'affichage

On peut débloquer le paramétrage du capteur dans n'importe quel point du menu en saisissant le PIN.



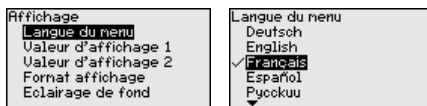
Avertissement !

En cas d'activation du code PIN, le paramétrage par le biais de PAC-Tware/DTM ainsi que d'autres systèmes est également impossible.

6.4.2 Afficheur

Langue

Ce point de menu vous permet de régler une langue souhaitée.



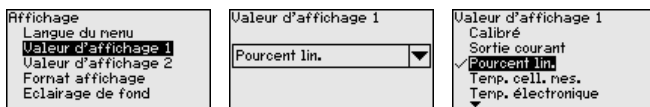
Les langues suivantes sont disponibles :

- Allemand
- Anglais
- Français
- Espagnol
- Russe
- Italien
- Néerlandais
- Portugais
- Japonais
- Chinois
- Polonais
- Tchèque
- Turc

Le IPT-2x est réglé sur la langue anglaise en état à la livraison.

Valeur affichée 1 et 2

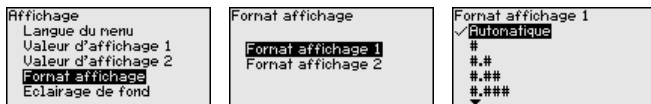
Dans ce point du menu, vous définissez quelle valeur de mesure doit être affichée sur l'écran.



Le réglage en état à la livraison pour la valeur d'affichage est "Pourcent Lin."

Format d'affichage 1 et 2

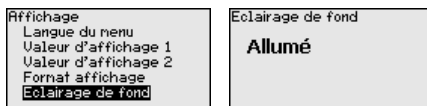
Vous définissez dans ce point du menu avec combien de chiffres après la virgule la valeur mesurée est affichée sur l'écran.



Le réglage en état à la livraison pour le format d'affichage est "Automatique".

Éclairage

Le module de réglage et d'affichage dispose d'un rétroéclairage pour l'afficheur. Dans ce point de menu, vous allumez l'éclairage. La valeur requise de la tension de service est indiquée dans le chapitre "Caractéristiques techniques".

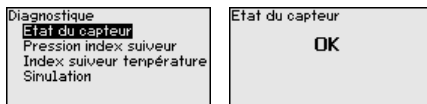


À la livraison, l'éclairage est allumé.

6.4.3 Diagnostic

État appareil

L'état de l'appareil est affiché dans cette option du menu.

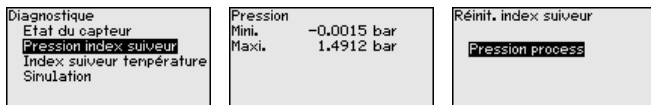


En cas de défaut, le code de défaut, par ex. F017, la description du défaut, par ex. "Écart de réglage trop petit" et un nombre à quatre chiffres sont affichés aux fins d'entretien. Les codes de défaut avec description, cause ainsi qu'élimination figurent au chapitre "Gestion des actifs".

Fonction index suiveur pression

Ce sont respectivement les valeurs de mesure min. et max. qui seront mémorisées dans le capteur. Vous pourrez obtenir leur affichage au menu "Index suiveur pression".

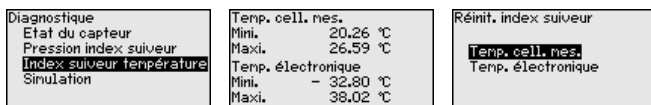
Vous pouvez effectuer séparément une remise à zéro pour les valeurs d'index suiveur dans une autre fenêtre.



Index suiveur température

Les valeurs de mesure min. et max. de la température de la cellule de mesure et de l'électronique sont enregistrées dans le capteur. Les deux valeurs sont affichées dans le point de menu "Index suiveur température".

Vous pouvez effectuer séparément une remise à zéro pour les deux valeurs d'index suiveur dans une autre fenêtre.



Simulation

Ce point de menu vous permet de simuler des valeurs de mesure. Il est ainsi possible par exemple de contrôler la voie signal via des appareils d'affichage ou la carte d'entrée du système de conduite par exemple.



Sélectionnez la grandeur de simulation souhaitée et réglez la valeur souhaitée.

Pour désactiver une simulation, appuyer sur la touche [ECH] et confirmer le message "Désactiver la simulation" avec la touche [OK].



Avertissement !

Avec la simulation en cours, la valeur simulée est éditée comme intensité 4 ... 20 mA et sur les appareils 4 ... 20 mA/HART en supplément comme signal HART numérique. Le message d'état "Maintenance" est émis dans le cadre de la fonction d'évaluation des actifs (Asset-Management).



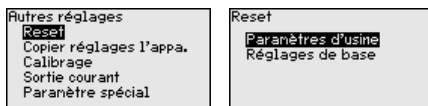
Remarque:

Si la simulation n'est pas arrêtée manuellement, l'appareil coupe automatiquement après 60 min.

6.4.4 Autres réglages

Reset

Lors d'un reset, certains réglages des paramètres effectués par l'utilisateur sont réinitialisés.



Les fonctions Reset suivantes sont disponibles :

État à la livraison : Restauration des réglages des paramètres au moment de la livraison en usine, réglages spécifiques à la commande inclus. Une courbe de linéarisation programmée par l'utilisateur ainsi que la mémoire de valeurs de mesure seront effacées.

Réglages de base : Réinitialisation des réglages des paramètres, y compris les paramètres spéciaux (restauration des valeurs par défaut de l'appareil respectif). Une courbe de linéarisation programmée par l'utilisateur ainsi que la mémoire de valeurs de mesure seront effacées.

Le tableau ci-dessous contient les valeurs par défaut de l'appareil. Pour des versions d'appareil ou applications déterminées, certains points de menu ne sont pas disponibles ou comportent des valeurs différentes :

Mise en service

Option du menu	Paramètres	Valeur par défaut
Nom de la voie de mesure		Capteur
Application	Application	Niveau
Unités	Unité de réglage	mbar (pour les plages de mesure nominales ≤ 400 mbars) bar (pour les plages de mesure nominales ≤ 1 bar)
	Unité de température	°C
Correction de position		0,00 bar
Réglage	Réglage min./zéro	0,00 bar 0,00 %
	Réglage Span/Maxi.	Plage de mesure nominale en bar 100,00 %
Atténuation	Temps d'intégration	1 s
Linéarisation		Linéaire
Sortie courant	Sortie de courant - Mode	Courbe caractéristique de sortie 4 ... 20 mA Comportement en cas de défaut $\leq 3,6$ mA
	Sortie de courant - Min./Max.	3,8 mA 20,5 mA
Bloquer le paramétrage		Débloquée

Afficheur

Option du menu	Valeur par défaut
Langue du menu	Langue sélectionnée
Valeur d'affichage 1	Sortie courant en %
Valeur d'affichage 2	Cellule de mesure en céramique : température de la cellule de mesure en °C Cellule de mesure métallique : température de l'électronique en °C
Format d'affichage 1 et 2	Nombre de chiffres après la virgule automatique
Éclairage	Allumé(e)

Diagnostic

Option du menu	Paramètres	Valeur par défaut
État appareil		-
Index suivre	Pression	Valeur de mesure actuelle
	Température	Valeurs de température actuelles cellule de mesure, électronique
Simulation		Pression process

Autres réglages

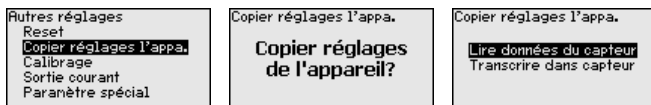
Option du menu	Paramètres	Valeur par défaut
PIN		0000
Date/Heure		Date actuelle/heure actuelle
Copier réglages appareils		
Paramètres spéciaux		Pas de reset
Calibrage	Grandeur de calibrage	Volume en l
	Format de calibrage	0 % correspond à 0 l 100 % correspondent à 0 l
Sortie courant	Sortie courant - Grandeur	Pourcentage linéarisation - Niveau
	Sortie de courant - Réglage	0 ... 100 % correspond à 4 ... 20 mA

Copier réglages appareils Dans ce point de menu, vous pouvez copier des réglages de l'appareil. Les fonctions suivantes sont disponibles :

- **Lire à partir du capteur** : Lire les données à partir du capteur et les mémoriser dans le module de réglage et d'affichage
- **Écrire dans le capteur** : Écrire des données à partir du module de réglage et d'affichage dans le capteur

Les données et réglages suivants, effectués avec le module de réglage et d'affichage, seront mémorisés lors de cette sauvegarde :

- Toutes les données des menus "*Mise en service*" et "*Affichage*"
- Dans le menu "*Autres réglages*" les points "*Reset, date/heure*"
- Courbe de linéarisation programmée par l'utilisateur



Les données copiées seront mémorisées dans une mémoire EEPROM du module de réglage et d'affichage et y resteront mémorisées même en cas d'une panne de secteur. De là, elles pourront être écrites dans un ou plusieurs capteurs, ou stockées pour une sauvegarde des données en cas d'un remplacement éventuel de l'électronique.

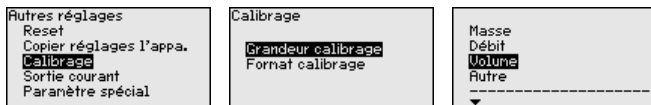


Remarque:

Avant d'enregistrer les données dans le capteur, les données sont vérifiées si elles conviennent au capteur. Le type de capteur des données source et le capteur cible sont affichés. Si les données ne conviennent pas, une signalisation d'erreur sera affichée ou la fonction sera bloquée. L'enregistrement ne sera effectué qu'après l'autorisation.

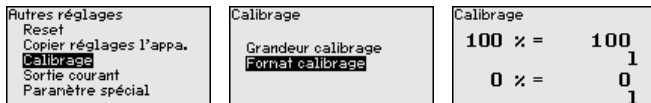
Mise à l'échelle (1)

Dans le point de menu "*Calibrage (1)*", vous définissez la grandeur de calibrage et l'unité de calibrage pour la valeur de niveau affichée, par ex. volume en l.



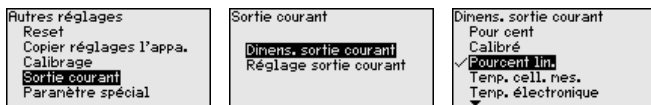
Mise à l'échelle (2)

Dans le point de menu "Calibrage (2)", vous définissez le format de calibrage à l'affichage et le calibrage de la valeur de mesure de niveau pour 0 % et 100 %.



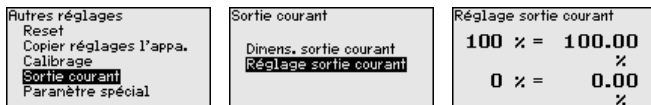
Sortie courant (taille)

Dans le point de menu "Sortie de courant grandeur", vous définissez la grandeur de mesure délivrée par la sortie de courant.

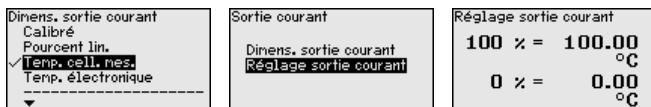


Sortie de courant (réglage)

Dans le point du menu "Réglage sortie électrique", indiquez sur quelles valeurs mesurées les 4 mA (0 %) et 20 mA (100 %) de la sortie électrique se fondent en fonction de la grandeur de mesure sélectionnée.



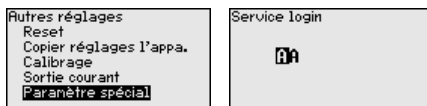
Si la température de la cellule de mesure est sélectionnée comme grandeur de mesure, alors 0 °C correspond par exemple à 4 mA et 100 °C à 20 mA.



Paramètres spéciaux

Ce point de menu vous permet d'aller à une zone protégée pour la saisie des paramètres spéciaux. Dans de rares cas, il est possible de modifier des paramètres individuels afin d'adapter le capteur aux exigences spéciales.

Ne modifiez les réglages des paramètres spéciaux qu'après avoir consulté notre personnel de service.



6.4.5 Info

Nom de l'appareil

Ce point de menu vous permet de lire le nom et le numéro de série de l'appareil :

```
Info
Nom de l'appareil
Version d'appareil
Date de calibrage usine
Caractéristiques capteur
```

Version d'appareil

Dans ce point de menu est affichée la version du matériel et du logiciel du capteur.

```
Info
Nom de l'appareil
Version d'appareil
Date de calibrage usine
Caractéristiques capteur
```

Date de calibrage usine

Dans ce point de menu sont affichées la date de l'étalonnage du capteur en usine ainsi que la date de la dernière modification de paramètres du capteur par le biais du module de réglage et d'affichage ou du PC.

```
Info
Nom de l'appareil
Version d'appareil
Date de calibrage usine
Caractéristiques capteur
```

Caractéristiques du capteur

Dans ce point de menu sont affichées des caractéristiques du capteur telles que, entre autres, agrément, raccord process, joint d'étanchéité, plage de mesure, électronique et boîtier.

```
Info
Nom de l'appareil
Version d'appareil
Date de calibrage usine
Caractéristiques capteur
```

6.5 Sauvegarde des données de paramétrage

Sur papier

Nous vous recommandons de noter les données réglées, par exemple dans cette notice de mise en service et de les archiver à la suite. Ainsi, elles seront disponibles pour une utilisation ultérieure et à des fins de maintenance.

Dans le module d'affichage et de réglage

Si l'appareil est équipé d'un module de réglage et d'affichage, alors les données de paramétrage peuvent y être enregistrées. La procédure est décrite dans l'option du menu "*Copier les réglages de l'appareil*".

7 Diagnostic et maintenance

7.1 Entretien

Maintenance

Si l'on respecte les conditions d'utilisation, aucun entretien particulier ne sera nécessaire en fonctionnement normal.

Mesures contre les colmatages

Dans certaines applications, des colmatages sur la membrane peuvent influencer le résultat de la mesure. Prenez donc des mesures préventives selon le capteur et l'application, pour éviter des colmatages importants et surtout des encroûtements.

Nettoyage

Le nettoyage contribue à rendre visibles la plaque signalétique et les marquages sur l'appareil.

Respectez ce qui suit à cet effet :

- Utilisez uniquement des détergents qui n'attaquent pas le boîtier, la plaque signalétique et les joints.
- Appliquez uniquement des méthodes de nettoyage qui correspondent à l'indice de protection de l'appareil.

7.2 Fonction de diagnostic

Failure

Code Message	Cause	Suppression
F013 Aucune valeur de mesure valable disponible	surpression oder dépression Cellule de mesure défectueuse	Remplacer la cellule de mesure Retourner l'appareil au service réparation
F017 Écart de réglage trop petit	Réglage en dehors de la spécification	Modifier le réglage selon les valeurs limites
F025 Erreur dans tableau de linéarisation	Les points intermédiaires n'augmentent pas de façon continue, par ex. paires de valeurs illogiques	Vérifier le tableau de linéarisation Effacer/recréer le tableau
F036 Logiciel du capteur non utilisable	La mise à jour du logiciel a échoué ou a été interrompue	Recommencer la mise à jour du logiciel Vérifier la version de l'électronique Remplacement de l'électronique Retourner l'appareil au service réparation
F040 Défaut dans module électronique	Défaut matériel	Remplacement de l'électronique Retourner l'appareil au service réparation
F041 Erreur de communication	Aucune connexion à l'électronique du capteur	Contrôler la connexion entre l'électronique de capteur et l'électronique principale (dans le cas de la version séparée)
F080 Erreur logicielle générale	Erreur logicielle générale	Couper la tension de service pendant un court instant

Code Message	Cause	Suppression
F105 La valeur de mesure est déterminée	L'appareil étant encore en phase de mise en route, la valeur de mesure n'a pas encore pu être déterminée	Attendre la fin de la phase de mise en route
F113 Erreur de communication	Erreur dans la communication interne de l'appareil	Couper la tension de service pendant un court instant Retourner l'appareil au service réparation
F260 Erreur d'étalonnage	Erreur lors de l'étalonnage réalisé en usine Erreur dans l'EEPROM	Remplacement de l'électronique Retourner l'appareil au service réparation
F261 Erreur dans le réglage d'appareil	Erreur lors de la mise en service Erreur lors de l'exécution d'un reset	Effectuer à nouveau la mise en service Exécuter à nouveau le reset
F264 Erreur lors montage/mise en service	Paramètres inconsistants (par ex. distance, unités d'ajustement lors de l'utilisation de la pression process) pour l'application sélectionnée Configuration de capteur invalide (par ex. : application d'une pression différentielle électronique avec cellule de mesure de la pression différentielle raccordée)	Modifier les réglages Modifier la configuration du capteur raccordée ou l'application
F265 Défaut fonction mesure	Le capteur ne mesure plus	Effectuer un reset Couper la tension de service pendant un court instant

Tab. 5: Codes d'erreur et messages de texte, remarques relatives à la cause et à l'élimination

Function check

Code Message	Cause	Suppression
C700 Simulation active	Une simulation est active	Interrompre la simulation Attendre la fin automatique après 60 min.

Out of specification

Code Message	Cause	Suppression
S600 Température électronique inadmissible	Température du module électronique pas dans la plage spécifiée	Vérifier la température ambiante Isoler l'électronique Utiliser un appareil ayant une plage de températures plus élevée
S603 Tension de service inadmissible	Tension de service au-dessous de la plage spécifiée	Vérifier le raccordement électrique Augmenter la tension de service si nécessaire

Code Message	Cause	Suppression
S605 Valeur de pression invalide	Pression process mesurée en dessous ou au-dessus de la plage de réglage	Contrôler la plage de mesure de l'appareil Si nécessaire, utiliser un appareil ayant une plage de mesure supérieure

Tab. 7: Codes d'erreur et messages de texte, remarques relatives à la cause et à l'élimination

Maintenance

Code Message	Cause	Suppression
M500 Erreur dans l'état de livraison	Les données n'ont pas pu être restaurées lors du reset Etat à la livraison	Exécuter à nouveau le reset Charger le fichier XML contenant les données du capteur dans celui-ci
M501 Erreur dans tableau de linéarisation non activé	Les points intermédiaires n'augmentent pas de façon continue, par ex. paires de valeurs illogiques	Vérifier le tableau de linéarisation Effacer/recréer le tableau
M502 Erreur dans la mémoire d'événements	Erreur de matériel EEPROM	Remplacement de l'électronique Retourner l'appareil au service réparation
M504 Erreur à une interface de l'appareil	Défaut matériel	Remplacement de l'électronique Retourner l'appareil au service réparation
M507 Erreur dans le réglage d'appareil	Erreur lors de la mise en service Erreur lors de l'exécution d'un reset	Effectuer une remise à zéro et répéter la mise en service

Tab. 8: Codes d'erreur et messages de texte, remarques relatives à la cause et à l'élimination

7.3 Élimination des défauts

Comportement en cas de défauts

C'est à l'exploitant de l'installation qu'il incombe la responsabilité de prendre les mesures appropriées pour éliminer les défauts survenus.

Élimination des défauts

Premières mesures à prendre :

- Évaluation des messages d'erreur
- Vérification du signal de sortie
- Traitement des erreurs de mesure

Vous pouvez obtenir également d'autres possibilités de diagnostics à l'aide d'un ordinateur fixe/portable équipé du logiciel PACTware et du DTM approprié. Cela vous permettra, dans de nombreux cas, de trouver les causes des défauts et d'y remédier.

Signal 4 ... 20 mA

Raccordez au capteur un multimètre portable ayant la plage de mesure adéquate conformément au schéma de raccordement. Le tableau ci-dessous contient une description des pannes pouvant affecter le signal courant et des méthodes permettant d'y remédier.

Erreur	Cause	Suppression
Manque de stabilité du signal 4 ... 20 mA	Grandeur de mesure varie	Régler l'atténuation
Pas de signal 4 ... 20 mA	Raccordement électrique incorrect	Contrôler le raccordement, si nécessaire le corriger
	Pas d'alimentation tension	Vérifier s'il y a une rupture de lignes et la réparer si besoin est
	Tension de service trop basse, résistance de charge trop haute	Vérifier et adapter si nécessaire
Signal courant supérieur à 22 mA, inférieur à 3,6 mA	Électronique de capteur défectueuse	Remplacer l'appareil ou envoyer l'ensemble pour réparation suivant la version de l'appareil

Comportement après élimination des défauts

Suivant la cause du défaut et les mesures prises pour l'éliminer, il faudra le cas échéant recommencer les étapes décrites au chapitre "Mise en service" ou vérifier leur plausibilité et l'intégralité.

7.4 Remplacement des composants de raccordement au process en cas de version IP68 (25 bars)

Pour la version IP68 (25 bar), l'utilisateur peut remplacer les composants de raccordement au process sur place. Le câble de raccordement et le boîtier externe peuvent être conservés.

Outils nécessaires :

- Clé pour vis à six pans creux de 2



Avertissement !

Le remplacement ne doit se faire qu'en état hors tension.



Pour les applications Ex, vous ne pouvez utiliser qu'une pièce échangeable avec agrément Ex adéquat.



Avertissement !

Lors du remplacement, protéger la face intérieure des parties de la saleté et de l'humidité.

Procédez comme suit pour le remplacement :

1. Desserrez la vis de fixation à l'aide d'une clé pour vis à six pans creux
2. Retirer soigneusement le groupe de câbles des composants de raccordement au process

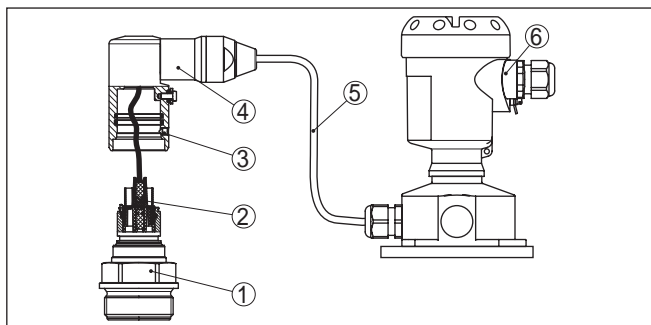


Fig. 25: IPT-2x en version IP68 25 bars, et sortie de câble latérale, boîtier externe

- 1 Composants de raccordement au process
- 2 Connecteur
- 3 Vis de fixation
- 4 Groupe de câbles
- 5 Câble de raccordement
- 6 Boîtier externe

3. Desserrez le connecteur
 4. Monter les nouveaux composants de raccordement au process sur la voie de mesure
 5. Assembler les connecteurs
 6. Branchez le groupe de câbles aux composants de raccordement au process et tournez dans la position souhaitée
 7. Serrer la vis de fixation à l'aide d'une clé pour vis à six pans creux
- Vous avez terminé ainsi le remplacement.

7.5 Réparation de l'appareil

Vous trouverez les indications concernant le renvoi de l'appareil dans la rubrique "Service" sur notre page Internet locale.

Si une réparation venait à s'imposer, contactez au préalable votre interlocuteur local :

- Remplir un formulaire pour chaque appareil
- Indiquer une éventuelle contamination
- Nettoyez et emballez l'appareil soigneusement de façon qu'il ne puisse être endommagé
- Prière de joindre à l'appareil le formulaire rempli et éventuellement une fiche de sécurité

8 Démontage

8.1 Étapes de démontage



Attention !

Avant de démonter l'appareil, prenez garde aux conditions de process dangereuses telles que pression dans la cuve ou la tuyauterie, hautes températures, produits agressifs ou toxiques, etc.

Suivez les indications des chapitres "*Montage*" et "*Raccordement à l'alimentation en tension*" et procédez de la même manière mais en sens inverse.

8.2 Recyclage

L'appareil se compose de matériaux recyclables par des entreprises spécialisées. À cet effet, l'électronique a été conçue pour être facilement détachable et les matériaux utilisés sont recyclables.

Directive DEEE

L'appareil ne tombe pas dans le champ d'application de la Directive UE WEEE. Selon l'article 2 de cette directive, les appareils électriques et électroniques en sont exclus lorsqu'ils font partie d'un autre appareil qui n'est pas couvert par le champ d'application de la directive. Il s'agit entre autres des installations industrielles stationnaires.

Menez l'appareil directement à une entreprise de recyclage, n'utilisez pas les points de collecte communaux.

Au cas où vous n'auriez pas la possibilité de faire recycler le vieil appareil par une entreprise spécialisée, contactez-nous. Nous vous conseillerons sur les possibilités de reprise et de recyclage.

9 Annexe

9.1 Caractéristiques techniques

Remarque relative aux appareils homologués

Dans le cas des appareils homologués (par ex. avec agrément Ex), ce sont les caractéristiques techniques dans les consignes de sécurité respectives qui s'appliquent. Celles-ci peuvent dévier des données répertoriées ici par ex. au niveau des conditions process ou de l'alimentation tension.

Tous les documents des agréments peuvent être téléchargés depuis notre page d'accueil.

Matériaux et poids

Matériaux, en contact avec le produit (cellule de mesure jauge extensométrique/piézorésistive)

Raccord process	316L
Membrane standard	316L
Membrane à partir de la plage de mesure 100 bar	316L, Elgiloy (2.4711)
Anneau d'étanchéité, joint torique	FKM (VP2/A), EPDM (A+P 70.10-02), FFKM (Perlast G75S), FEPM (Fluoraz SD890)
Joint pour raccord process (compris à la livraison)	
– Filetage G $\frac{1}{2}$ (EN 837)	Aramid/NBR

Matériaux, en contact avec le fluide (cellule de mesure céramique/métal)

Raccord process	316L
Membrane	Alloy C276 (2.4819), plaquée or 20 μ , plaquée or, plaquée or/rhodium 5 μ /1 μ ⁴⁾
Joint pour raccord process (compris à la livraison)	
– Filetage G1 $\frac{1}{2}$ (DIN 3852-A)	Klingersil C-4400
– Filetage M44 x 1,25 (DIN 13)	FKM, FFKM, EPDM
Rugosité de surface raccords de processus hygiéniques, type	R _a < 0,8 μ m

Matériaux, sans contact avec le produit

Liquide séparateur cellule de mesure céramique/métal	KN 92 huile blanche médicale (conforme FDA)
Liquide de transmission interne cellule de mesure jauge piézorésistive	Huile synthétique KN 77, Neobee M 20 KN 59 (conforme FDA), huile halocarbone 6.3 KN 21 ^{5/6)}
Boîtier	
– Boîtier	Plastique PBT (polyester), aluminium AISi10Mg (revêtu par poudre, Base : polyester), 316L
– Presse-étoupe	PA, acier inoxydable, laiton
– Presse-étoupe : joint, fermeture	NBR, PA

⁴⁾ Pas pour des appareils avec qualification SIL.

⁵⁾ Fluide transmetteur pour les plages de mesure jusqu'à 40 bar. Pour les plages de mesure à partir de 100 bar, cellule de mesure sèche.

⁶⁾ Huile halocarbone : généralement utilisée dans les applications à oxygène, ne convient ni aux plages de mesure de vide, ni aux plages de mesure absolues < 1 bar_{abs}.

- Joint d'étanchéité couvercle du boîtier Silicone SI 850 R, NBR sans silicone
- Hublot couvercle du boîtier Polycarbonate (listé UL746-C), verre⁷⁾
- Borne de mise à la terre 316L

Boîtier externe - matériaux différents

- Boîtier et socle Plastique PBT (Polyester), 316L
- Joint d'étanchéité du socle EPDM
- Joint d'étanchéité au-dessous de la plaque de montage mural⁸⁾ EPDM
- Hublot couvercle du boîtier Polycarbonate (listé UL-746-C)

Borne de mise à la terre 316Ti/316L

Câble de connexion pour la version IP68 (25 bar)⁹⁾

- Gaine de câble PE, PUR
- Support de l'étiquette signalétique sur le câble PE dur

Câble de raccordement pour version IP68 (1 bar)¹⁰⁾ PE, PUR**Poids**

Poids total IPT-2x env. 0,8 ... 8 kg (1.764 ... 17.64 lbs), en fonction du raccord process et du boîtier

Couples de serrage

Couple de serrage max., raccords process métriques

- G $\frac{1}{4}$, G $\frac{1}{2}$ 50 Nm (36.88 lbf ft)
- G $\frac{1}{2}$ arasant, G1 arasant 40 Nm (29.50 lbf ft)
- G1 $\frac{1}{2}$ arasant (cellule de mesure piézorésistive) 40 Nm (29.50 lbf ft)
- G1 $\frac{1}{2}$ arasant (cellule de mesure céramique/métal) 200 Nm (147.5 lbf ft)

Couple de serrage max., raccords process non métriques

- $\frac{1}{2}$ NPT intérieur, $\frac{1}{4}$ NPT, ≤ 40 bar/500 psig 50 Nm (36.88 lbf ft)
- $\frac{1}{2}$ NPT intérieur, $\frac{1}{4}$ NPT, > 40 bar/500 psig 200 Nm (147.5 lbf ft)
- 7/16 NPT pour tube $\frac{1}{4}$ " 40 Nm (29.50 lbf ft)
- 9/16 NPT pour tube 3/8" 50 Nm (36.88 lbf ft)

Couple de serrage max. pour presse-étoupes NPT et conduits

- Boîtier en matière plastique 10 Nm (7.376 lbf ft)
- Boîtier en aluminium/acier inox 50 Nm (36.88 lbf ft)

⁷⁾ Verre avec boîtier en coulée de précision en aluminium et acier inoxydable

⁸⁾ Uniquement avec 316L avec homologation 3A

⁹⁾ Entre le capteur de valeur mesurée et le boîtier de l'électronique externe.

¹⁰⁾ Connecté en fixe avec le capteur.

Grandeur d'entrée - cellule de mesure jauge extensométrique/piézorésistive

Les indications servent à un aperçu et se rapportent à la cellule de mesure. Des limitations dues au matériau et à la série du raccord process ainsi qu'au type de pression sélectionné sont possibles. Les indications de la plaque signalétique sont valables.¹¹⁾

Plages de mesure nominales et résistance de surcharge en bar/kPa

Plage de mesure nominale	Résistance de surcharge	
	Pression maximale	Pression minimale
Surpression		
0 ... +0,4 bars/0 ... +40 kPa	+1,2 bar/+120 kPa	-1 bar/-100 kPa
0 ... +1 bar/0 ... +100 kPa	+3 bar/+300 kPa	-1 bar/-100 kPa
0 ... +2,5 bars/0 ... +250 kPa	+7,5 bar/+750 kPa	-1 bar/-100 kPa
0 ... +10 bar/0 ... +1000 kPa	+30 bar/+3000 kPa	-1 bar/-100 kPa
0 ... +25 bar/0 ... +2500 kPa	+75 bar/+7500 kPa	-1 bar/-100 kPa
0 ... +40 bar/0 ... +4000 kPa	+120 bar/+12 MPa	-1 bar/-100 kPa
0 ... +100 bar/0 ... +10 MPa	+200 bar/+20 MPa	-1 bar/-100 kPa
0 ... +250 bar/0 ... +25 MPa	+500 bar/+50 MPa	-1 bar/-100 kPa
0 ... +600 bar/0 ... +60 MPa	+1200 bar/+120 MPa	-1 bar/-100 kPa
0 ... +1000 bar/0 ... +100 MPa	+1500 bar/+150 MPa	-1 bar/-100 kPa
-1 ... 0 bar/-100 ... 0 kPa	+3 bar/+300 kPa	-1 bar/-100 kPa
-1 ... +1,5 bars/-100 ... +150 kPa	+7,5 bar/+750 kPa	-1 bar/-100 kPa
-1 ... +10 bar/-100 ... +1000 kPa	+30 bar/+3000 kPa	-1 bar/-100 kPa
-1 ... +25 bar/-100 ... +2500 kPa	+75 bar/+7500 kPa	-1 bar/-100 kPa
-1 ... +40 bar/-100 ... +4000 kPa	+120 bar/+12 MPa	-1 bar/-100 kPa
-0,2 ... +0,2 bars/-20 ... +20 kPa	+1,2 bar/+120 kPa	-1 bar/-100 kPa
-0,5 ... +0,5 bars/-50 ... +50 kPa	+3 bar/+300 kPa	-1 bar/-100 kPa
Pression absolue		
0 ... 1 bar/0 ... 100 kPa	3 bar/300 kPa	0 bar abs.
0 ... 2,5 bars/0 ... 250 kPa	7,5 bar/750 kPa	0 bar abs.
0 ... 10 bar/0 ... 1000 kPa	30 bar/3000 kPa	0 bar abs.
0 ... 25 bar/0 ... 2500 kPa	75 bar/+7500 kPa	0 bar abs.
0 ... 40 bar/0 ... 4000 kPa	120 bar/+12 MPa	0 bar abs.

Plages de mesure nominales et résistance de surcharge en psi

Plage de mesure nominale	Résistance de surcharge	
	Pression maximale	Pression minimale
Surpression		
0 ... +5 psig	+15 psig	-14.5 psig

¹¹⁾ Les données sur la résistance de surcharge s'appliquent à la température de référence.

Plage de mesure nominale	Résistance de surcharge	
	Pression maximale	Pression minimale
0 ... +15 psig	+45 psig	-14.5 psig
0 ... +30 psig	+90 psig	-14.5 psig
0 ... +150 psig	+450 psig	-14.5 psig
0 ... +300 psig	+900 psig	-14.5 psig
0 ... +500 psig	+1500 psig	-14.5 psig
0 ... +1450 psig	+3000 psig	-14.5 psig
0 ... +3000 psig	+6000 psig	-14.5 psig
0 ... +9000 psig	+18000 psig	-14.5 psig
0 ... +15000 psig	+22500 psig	-14.5 psig
-14.5 ... 0 psig	+45 psig	-14.5 psig
-14.5 ... +20 psig	+90 psig	-14.5 psig
-14.5 ... +150 psig	+450 psig	-14.5 psig
-14.5 ... +300 psig	+900 psig	-14.5 psig
-14.5 ... +600 psig	+1200 psig	-14.5 psig
-3 ... +3 psig	+15 psig	-14.5 psig
-7 ... +7 psig	+45 psig	-14.5 psig
Pression absolue		
0 ... 15 psi	45 psi	0 psi
0 ... 30 psi	90 psi	0 psi
0 ... 150 psi	450 psi	0 psi
0 ... 300 psi	600 psi	0 psi
0 ... 500 psi	1500 psi	0 psi

Grandeur d'entrée - cellule de mesure métallique/céramique

Les indications servent à un aperçu et se rapportent à la cellule de mesure. Des limitations dues au matériau et à la série du raccord process sont possibles. Les indications de la plaque signalétique sont valables.¹²⁾

Plages de mesure nominales et résistance de surcharge en bar/kPa

Plage de mesure nominale	Résistance de surcharge	
	Pression maximale	Pression minimale
Surpression		
0 ... +0,1 bar/0 ... +10 kPa	+15 bar/+1500 kPa	-1 bar/-100 kPa
0 ... +0,4 bars/0 ... +40 kPa	+30 bar/+3000 kPa	-1 bar/-100 kPa
0 ... +1 bar/0 ... +100 kPa	+35 bar/+3500 kPa	-1 bar/-100 kPa
0 ... +2,5 bars/0 ... +250 kPa	+50 bar/+5000 kPa	-1 bar/-100 kPa

¹²⁾ Les données sur la résistance de surcharge s'appliquent à la température de référence.

Plage de mesure nominale	Résistance de surcharge	
	Pression maximale	Pression minimale
0 ... +10 bar/0 ... +1000 kPa	+50 bar/+5000 kPa	-1 bar/-100 kPa
0 ... +25 bar/0 ... +2500 kPa	+50 bar/+5000 kPa	-1 bar/-100 kPa
-1 ... 0 bar/-100 ... 0 kPa	+35 bar/+3500 kPa	-1 bar/-100 kPa
-1 ... +1,5 bars/-100 ... +150 kPa	+50 bar/+5000 kPa	-1 bar/-100 kPa
-1 ... +10 bar/-100 ... +1000 kPa	+50 bar/+5000 kPa	-1 bar/-100 kPa
-1 ... +25 bar/-100 ... +2500 kPa	+50 bar/+5000 kPa	-1 bar/-100 kPa
-0,2 ... +0,2 bars/-20 ... +20 kPa	+20 bar/+3000 kPa	-1 bar/-100 kPa
-0,5 ... +0,5 bars/-50 ... +50 kPa	+35 bar/+3500 kPa	-1 bar/-100 kPa
Pression absolue		
0 ... 1 bar/0 ... 100 kPa	35 bar/3500 kPa	0 bar abs.
0 ... 2,5 bars/0 ... 250 kPa	50 bar/5000 kPa	0 bar abs.
0 ... 10 bar/0 ... 1000 kPa	50 bar/5000 kPa	0 bar abs.
0 ... 25 bar/0 ... 2500 kPa	50 bar/5000 kPa	0 bar abs.

Plages de mesure nominales et résistance de surcharge en psi

Plage de mesure nominale	Résistance de surcharge	
	Pression maximale	Pression minimale
Surpression		
0 ... +1.5 psig	+220 psig	-14.5 psig
0 ... +5 psig	+435 psig	-14.5 psig
0 ... +15 psig	+510 psig	-14.5 psig
0 ... +30 psig	+725 psig	-14.5 psig
0 ... +150 psig	+725 psig	-14.5 psig
0 ... +300 psig	+725 psig	-14.5 psig
-14.5 ... 0 psig	+510 psig	-14.5 psig
-14.5 ... +20 psig	+725 psig	-14.5 psig
-14.5 ... +150 psig	+725 psig	-14.5 psig
-14.5 ... +300 psig	+725 psig	-14.5 psig
-3 ... +3 psig	+290 psi	-14.5 psig
-7 ... +7 psig	+525 psig	-14.5 psig
Pression absolue		
0 ... 15 psi	525 psi	0 psi
0 ... 30 psi	725 psi	0 psi
0 ... 150 psi	725 psig	0 psi
0 ... 300 psi	725 psig	0 psi

Plages de réglage

Les indications se rapportent à la plage de mesure nominale, les valeurs de pression inférieures à -1 bar ne peuvent pas être réglées.

Réglage min./max. :

- Valeur en pourcent -10 ... 110 %
- Valeur pression -20 ... 120 %

Réglage zéro/span :

- Zero -20 ... +95 %
- Span -120 ... +120 %
- Différence entre zéro et span Max. 120 % de la plage de mesure nominale

Turn Down max. admissible Illimité (recommandation 20 : 1)

Phase de mise en marche

Temps de mise en route à la tension de service U_B

- ≥ 12 V DC ≤ 9 s
- < 12 V DC ≤ 22 s

Courant de démarrage (pour temps de mise en route) $\leq 3,6$ mA

Grandeur de sortie

Signal de sortie	4 ... 20 mA - passif
Technique de raccordement	Deux fils
Plage du signal de sortie	3,8 ... 20,5 mA (réglage d'usine)
Résolution du signal	0,3 μ A
Signal défaut sortie courant (réglable)	$\leq 3,6$ mA, ≥ 21 mA, dernière valeur mesurée
Courant de sortie max.	21,5 mA
Charge ohmique	Voir diagramme des charges sous alimentation tension
Atténuation (63 % de la grandeur d'entrée), réglable	0 ... 999 s

Comportement dynamique - sortie

Grandeurs caractéristiques dynamiques, dépendent du produit et de la température

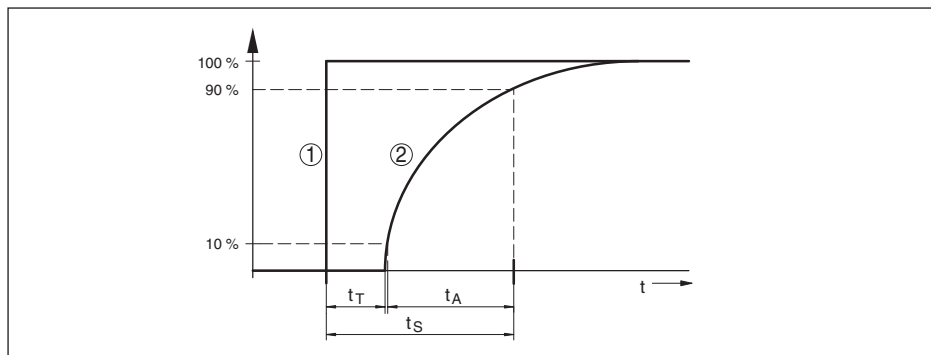


Fig. 26: Comportement en cas de variation brusque de la grandeur process. t_T : temps mort ; t_A : temps de montée ; t_S : temps de réponse impulsionnelle

- 1 Grandeur de process
2 Signal de sortie

	IPT-2x	IPT-2x - IP68 (25 bar)
Temps mort	≤ 25 ms	≤ 50 ms
Temps de montée (10 ... 90 %)	≤ 55 ms	≤ 150 ms
Temps de réponse impulsionnel (t_i : 0 s, 10 ... 90 %)	≤ 80 ms	≤ 200 ms

Atténuation (63 % de la grandeur d'entrée) 0 ... 999 s, réglable avec l'option du menu "atténuation"

Conditions de référence et grandeurs d'influence (selon DIN EN 60770-1)

Conditions de référence selon DIN EN 61298-1

- Température +18 ... +30 °C (+64 ... +86 °F)
- Humidité relative de l'air 45 ... 75 %
- Pression d'air 860 ... 1060 mbar/86 ... 106 kPa (12.5 ... 15.4 psi)

Définition de la courbe caractéristique Réglage du point limite selon IEC 61298-2

Caractéristiques des courbes Linéaire

Position de montage de référence Debout, membrane orientée vers le bas

Influence de la position de montage

- Cellule de mesure jauge extensométrique/piézorésistive En fonction du raccord process et du séparateur
- Cellule de mesure céramique/métal < 5 mbar/0,5 kPa (0.07 psig)

Écart sur la sortie courant par de forts champs magnétiques à haute fréquence dans le cadre de la norme EN 61326-1 < ±150 µA

Écart de mesure (selon IEC 60770-1)

Valable pour la sortie signal **numérique** (HART, Profibus PA, Foundation Fieldbus) ainsi que pour la sortie courant **analogique** 4 ... 20 mA et se rapporte à l'échelle de mesure réglée. Le turn down (TD) est le rapport plage de mesure nominale/échelle de mesure réglée.

L'écart de mesure correspond à la valeur F_{KI} dans le chapitre "Calcul de l'écart total". La valeur résulte de la classe de précision et du Turn Down correspondant.

Classe de précision ¹³⁾	Non-linéarité, hystérésis et non-répétabilité pour TD 1 : 1 jusqu'à 5 : 1	Non-linéarité, hystérésis et non-répétabilité pour TD > 5 : 1
0,075 %	< 0,075 %	< 0,015 % x TD
0,1 %	< 0,1 %	< 0,02 % x TD
0,2 %	< 0,2 %	< 0,04 % x TD

Influence de la température du produit et de la température ambiante

Variation thermique du signal zéro et de l'échelle de sortie par la température du produit

Valable pour la sortie signal **numérique** (HART, Profibus PA, Foundation Fieldbus) ainsi que pour la sortie courant **analogique** 4 ... 20 mA et se rapporte à l'échelle de mesure réglée. Le turn down (TD) est le rapport plage de mesure nominale/échelle de mesure réglée.

La variation thermique du signal zéro et de l'échelle de sortie correspond à la valeur F_T dans le chapitre "Calcul de l'écart total (selon DIN 16086)".

Cellule de mesure jauge extensométrique/piézorésistive

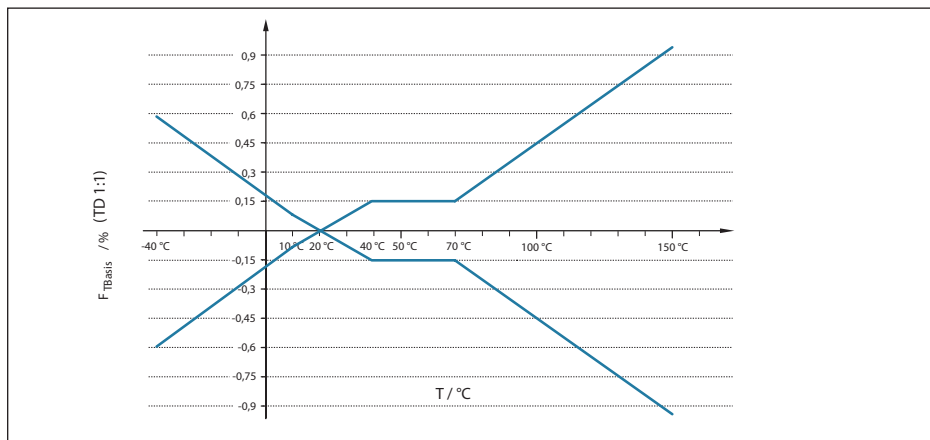


Fig. 27: Erreur de température de base F_{TBasis} avec TD 1 : 1

L'erreur de température de base en % dans le graphique ci-dessus peut augmenter du fait de facteurs complémentaires comme la classe de précision (facteur FMZ) et du Turn Down (facteur FTD). Les facteurs complémentaires sont répertoriés dans les tableaux suivants.

¹³⁾ Disponibilité variée en fonction de la plage de mesure et du raccord process

Facteur supplémentaire par la classe de précision

Classe de précision	0,075 %, 0,1 %	0,2 %
Facteur FMZ	1	3

Facteur complémentaire par Turn Down

Le facteur supplémentaire FTD par Turn Down est calculé avec la formule suivante :

$$F_{TD} = 0,5 \times TD + 0,5$$

Le tableau reprend des valeurs à titre d'exemple pour des Turn Down typiques.

Turn Down	TD 1 : 1	TD 2,5 : 1	TD 5 : 1	TD 10 : 1	TD 20 : 1
Facteur FTD	1	1,75	3	5,5	10,5

Cellule de mesure métallique/céramique

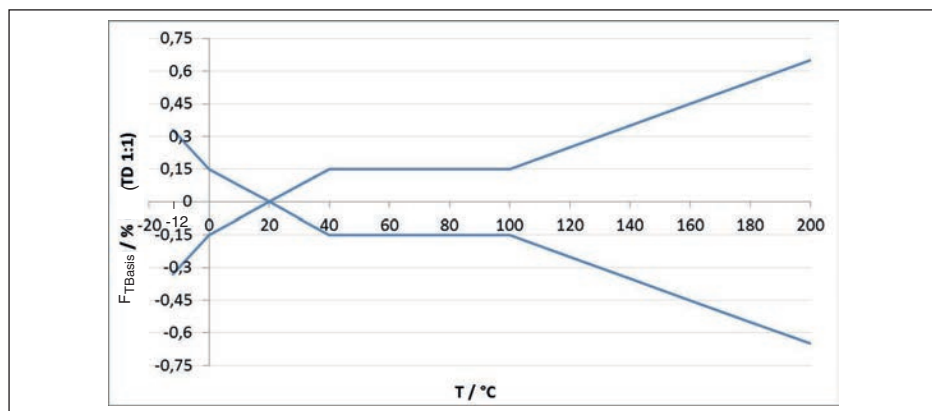


Fig. 28: Erreur de température de base F_{TBasis} avec TD 1 : 1

L'erreur de température de base en % dans le graphique ci-dessus peut augmenter du fait de facteurs complémentaires en fonction de la classe de précision (facteur FMZ) et du Turn Down (facteur FTD). Les facteurs complémentaires sont répertoriés dans les tableaux suivants.

Facteur supplémentaire par la classe de précision

Classe de précision	Cellule de mesure - standard	
	0,075 %, 0,1 %	0,2 %
Facteur FMZ	1	3

Facteur complémentaire par Turn Down

Le facteur supplémentaire FTD par Turn Down est calculé avec la formule suivante :

$$F_{TD} = 0,5 \times TD + 0,5$$

Le tableau reprend des valeurs à titre d'exemple pour des Turn Down typiques.

Turn Down	TD 1 : 1	TD 2,5 : 1	TD 5 : 1	TD 10 : 1	TD 20 : 1
Facteur FTD	1	1,75	3	5,5	10,5

Variation thermique de la sortie courant par la température ambiante

Est valable en plus pour la sortie courant **analogique** 4 ... 20 mA et se rapporte à l'échelle de mesure réglée.

Variation thermique sortie courant < 0,05 %/10 K, max. < 0,15 %, respectivement pour -40 à +80 °C (-40 à +176 °F)

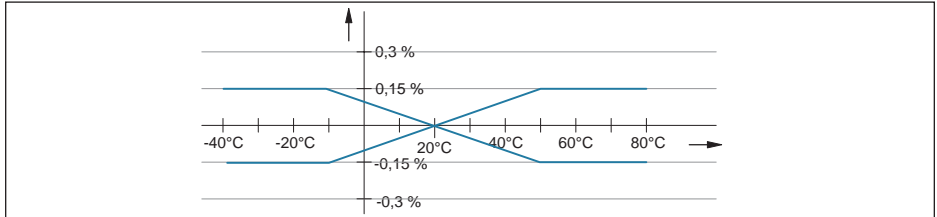


Fig. 29: Variation thermique sortie courant

Stabilité à long terme (conformément à DIN 16086)

Valable pour la sortie signal respective (par ex. HART, Profibus PA) **numérique** ainsi que pour la sortie courant **analogique** 4 ... 20 mA sous conditions de référence. Les indications se rapportent à l'échelle de mesure réglée. Turn down (TD) représente le rapport plage de mesure nominale/ échelle de mesure réglée.¹⁴⁾

Stabilité à long terme - cellule de mesure céramique/métallique

Période	
Un an	< 0,05 % x TD
Cinq ans	< 0,1 % x TD
Dix ans	< 0,2 % x TD

Stabilité à long terme - cellule de mesure piézorésistive/DMS

Version	
Plages de mesure > 1 bar	< 0,1 % x TD/an
Plages de mesure > 1 bar, liquide séparateur huile synthétique, membrane Elgiloy (2.4711)	< 0,15 % x TD/an
Plage de mesure 1 bar	< 0,15 % x TD/an
Plage de mesure 0,4 bar	< 0,35 % x TD/an

¹⁴⁾ Pour une cellule de mesure métallique/céramique avec membrane plaquée d'or, les valeurs sont multipliées par le facteur 3.

Conditions ambiantes

Version	Température ambiante	Température de stockage et de transport
Version standard	-40 ... +80 °C (-40 ... +176 °F)	-60 ... +80 °C (-76 ... +176 °F)
Version IP66/IP68 (1 bar)	-20 ... +80 °C (-4 ... +176 °F)	-20 ... +80 °C (-4 ... +176 °F)
Version IP68 (25 bar), câble de raccordement PUR	-20 ... +80 °C (-4 ... +176 °F)	-20 ... +80 °C (-4 ... +176 °F)
Version IP68 (25 bars), câble de raccordement PE	-20 ... +60 °C (-4 ... +140 °F)	-20 ... +60 °C (-4 ... +140 °F)

Conditions process - cellule de mesure DMS / piézorésistive

Température process

Joint d'étanchéité	Version de capteur				
	Standard	Plage de température étendue	Raccords hygiéniques		Version pour applications à oxygène
	$p_{abs} \geq 1 \text{ mbar}$		$p_{abs} \geq 1 \text{ mbar}$	$p_{abs} \geq 10 \text{ mbar}$	$p_{abs} \geq 10 \text{ mbar}$
Sans prise en compte du joint ¹⁵⁾	-20/-40 ... +105 °C (-4/-40 ... +221 °F)	-	-	-	-20 ... +60 °C (-4 ... +140 °F)
FKM (VP2/A)	-20 ... +105 °C (-4 ... +221 °F)	-20 ... +150 °C (-4 ... +302 °F)	-20 ... +85 °C (-4 ... +185 °F)	-20 ... +150 °C (-4 ... +302 °F)	-20 ... +60 °C (-4 ... +140 °F)
EPDM (A+P 70.10-02)	-20 ... +105 °C (-4 ... +221 °F)	-20 ... +150 °C (-4 ... +302 °F)	-20 ... +85 °C (-4 ... +185 °F)	-20 ... +150 °C (-4 ... +302 °F)	
FFKM (Perlast G75S)	-15 ... +105 °C (+5 ... +221 °F)	-15 ... +150 °C (+5 ... +302 °F)	-15 ... +85 °C (+5 ... +185 °F)	-15 ... +150 °C (+5 ... +302 °F)	-15 ... +60 °C (+5 ... +140 °F)
FEPM (Fluoraz SD890)	-5 ... +105 °C (+23 ... +221 °F)	-	-	-	-5 ... +60 °C (+23 ... +140 °F)

Derating de température

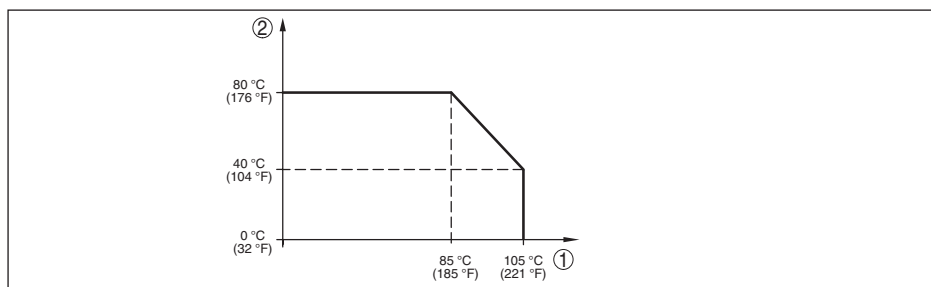


Fig. 30: Derating de température IPT-2x, version jusqu'à +105 °C (+221 °F)

- 1 Température process
- 2 Température ambiante

¹⁵⁾ Raccords process selon DIN 3852-A, EN 837

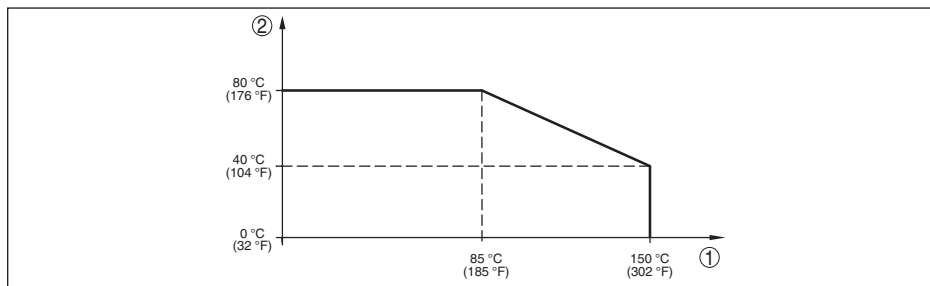


Fig. 31: Derating de température IPT-2x, version jusqu'à +150 °C (+302 °F)

- 1 Température process
2 Température ambiante

Température process SIP (SIP = Sterilization in place)

Alimentation en vapeur pendant 2 h¹⁶⁾ +150 °C (+302 °F)

Pression process

Pression process tolérée voir l'indication "Process pressure" sur la plaque signalétique

Contrainte mécanique

Version	Sans zone de refroidissement		Avec zone de refroidissement	
	Toutes les versions de boîtiers	Boîtier en acier inoxydable à deux chambres	Toutes les versions de boîtiers	Boîtier en acier inoxydable à deux chambres
Résistance aux vibrations avec 5 ... 200 Hz selon EN 60068-2-6 (vibration avec résonance)	4 g (GL-courbe caractéristique 2)	0,7 g (GL-courbe caractéristique 1)	4 g (GL-courbe caractéristique 2)	0,7 g (GL-courbe caractéristique 1)
Résistance aux chocs 2,3 ms selon EN 60068-2-27 (choc mécanique)	50 g		50 g	20 g

Conditions process - cellule de mesure céramique métal

Température process

Version	Plage de température		
	$p_{abs} \geq 50 \text{ mbar}$	$p_{abs} \geq 10 \text{ mbar}$	$p_{abs} \geq 1 \text{ mbar}$
Standard	-12 ... +150 °C (+10 ... +284 °F)		
Plage de température étendue	-12 ... +180 °C (+10 ... +356 °F)	-12 ... +160 °C (+10 ... +320 °F)	-12 ... +120 °C (+10 ... +248 °F)
	-12 ... +200 °C (+10 ... +392 °F)		

Derating de température

¹⁶⁾ Configuration de l'appareil adaptée pour la vapeur

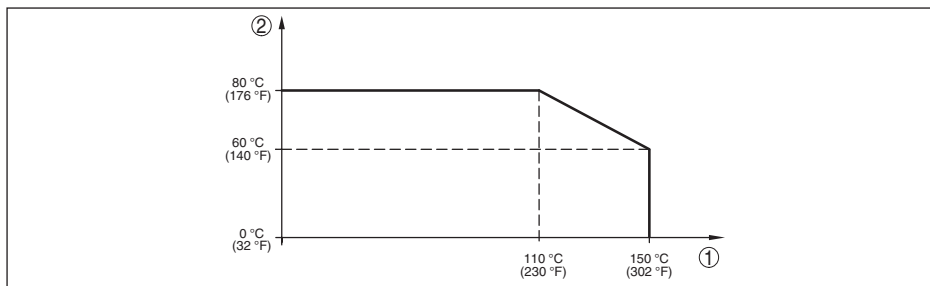


Fig. 32: Derating de température IPT-2x, version jusqu'à +150 °C (+302 °F)

- 1 Température process
- 2 Température ambiante

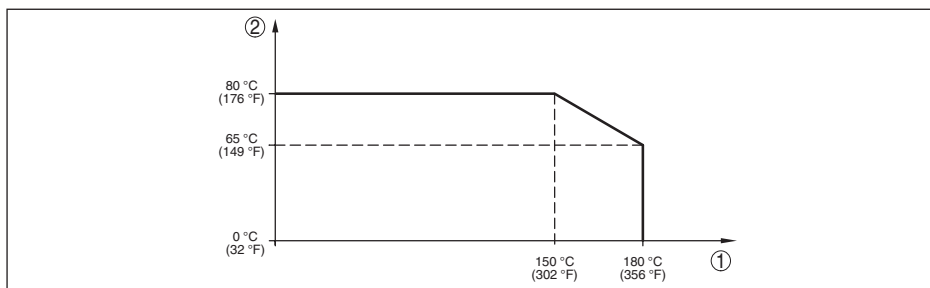


Fig. 33: Derating de température IPT-2x, version jusqu'à +180 °C (+356 °F)

- 1 Température process
- 2 Température ambiante

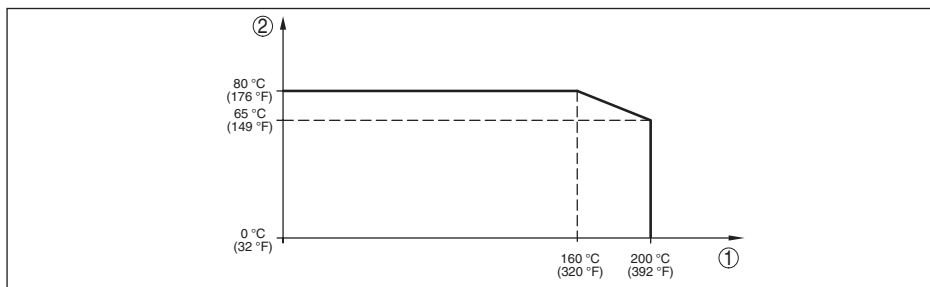


Fig. 34: Derating de température IPT-2x, version jusqu'à +200 °C (+392 °F)

- 1 Température process
- 2 Température ambiante

Pression process

Pression process tolérée

voir l'indication "Process pressure" sur la plaque signalétique

Contrainte mécanique¹⁷⁾

¹⁷⁾ En fonction de la version de l'appareil.

Résistance aux vibrations avec 5 ... 200 Hz selon EN 60068-2-6 (vibration avec résonance)	4 g
Tenue aux chocs	50 g, 2,3 ms selon EN 60068-2-27 (choc mécanique) ¹⁸⁾

Caractéristiques électromécaniques - version IP66/IP67 et IP66/IP68 (0,2 bar)¹⁹⁾

Options de l'entrée de câble

– Entrée de câble	M20 x 1,5; ½ NPT
– Presse-étoupe	M20 x 1,5, ½ NPT (ø du câble voir tableau en bas)
– Obturateur	M20 x 1,5; ½ NPT
– Bouchon fileté	½ NPT

Matériau du presse-étoupe/insert de joint	Diamètre du câble			
	5 ... 9 mm	6 ... 12 mm	7 ... 12 mm	10 ... 14 mm
PA/NBR	●	●	–	●
Laiton, nickelé/NBR	●	●	–	–
Acier inoxydable/NBR	–	–	●	–

Section des conducteurs (bornes auto-serrantes)

– Âme massive/torsadée	0,2 ... 2,5 mm ² (AWG 24 ... 14)
– Âme torsadée avec embout	0,2 ... 1,5 mm ² (AWG 24 ... 16)

Caractéristiques électromécaniques - version IP66/IP68 (1 bar)

Câble de raccordement, caractéristiques mécaniques

– Structure	Fils, décharge de traction, capillaires compensateurs de pression, tissage de blindage, film métallique, gaine
– Longueur standard	5 m (16.4 ft)
– Rayon de courbure mini. (à 25 °C/77 °F)	25 mm (0.984 in)
– Diamètre	env. 8 mm (0.315 in)
– Couleur - version PE	Noir(e)
– Couleur - version PUR	Bleu(e)

Câble de raccordement, caractéristiques électriques

– Section des conducteurs	0,5 mm ² (AWG no. 20)
– Résistance du fil R ²	0,037 Ω/m (0.012 Ω/ft)

Caractéristiques électromécaniques - version IP68 (25 bars)

Câble de raccordement capteur de valeur mesurée - boîtier externe, caractéristiques mécaniques

– Structure	Fils, décharge de traction, capillaires compensateurs de pression, tissage de blindage, film métallique, gaine ²⁰⁾
– Longueur standard	5 m (16.40 ft)

¹⁸⁾ 2 g avec version de boîtier en acier inoxydable à deux chambres¹⁹⁾ IP66/IP68 (0,2 bar) uniquement pour la pression absolue.²⁰⁾ Capillaire de compensation de pression atmosphérique pas sur la version Ex-d.

– Longueur max.	180 m (590.5 ft)
– Rayon de courbure mini. à 25 °C/77 °F	25 mm (0.985 in)
– Diamètre	env. 8 mm (0.315 in)
– Matériau	PE, PUR
– Couleur	Noir, bleu

Câble de raccordement capteur de valeur mesurée - boîtier externe, caractéristiques électriques

– Section des conducteurs	0,5 mm ² (AWG no. 20)
– Résistance du conducteur	0,037 Ω/m (0.012 Ω/ft)

Module de réglage et d'affichage

Élément d'affichage	Affichage avec rétroéclairage
Affichage des valeurs de mesure	
– Nombre de chiffres	5
Éléments de réglage	
– 4 touches	[OK], [->], [+], [ESC]
Type de protection	
– Non installé	IP20
– Installé dans le boîtier sans couvercle	IP40
Matériaux	
– Boîtier	ABS
– Hublot	Feuille de polyester
Sécurité fonctionnelle	SIL-sans rétroaction

Grandeur de sortie supplémentaire – température de l'électronique

Plage	-40 ... +85 °C (-40 ... +185 °F)
Résolution	< 0,1 K
Erreur de mesure	±3 K
Sortie des valeurs de température	
– Affichage	Par le module d'affichage et de réglage
– Sortie	Via le signal de sortie respectif

Tension d'alimentation

Tension de service U_B	9,6 ... 35 V DC
Tension de service U_B avec éclairage actif	16 ... 35 V DC
Protection contre l'inversion de polarité	Intégré
Ondulation résiduelle tolérée	
– Pour U_N 12 V CC ($9,6 V < U_B < 14 V$)	$\leq 0,7 V_{\text{eff}}$ (16 ... 400 Hz)
– Pour U_N 24 V CC ($18 V < U_B < 35 V$)	$\leq 1,0 V_{\text{eff}}$ (16 ... 400 Hz)
Résistance de charge	
– Calcul	$(U_B - U_{\text{min}})/0,022 A$
– Exemple - avec $U_B = 24 V$ DC	$(24 V - 9,6 V)/0,022 A = 655 \Omega$

Connexions de potentiel et mesures de séparation électriques dans l'appareil

Électronique	Non reliée au potentiel
Tension assignée ²¹⁾	500 V AC
Liaison conductrice	Entre borne de mise à la terre et raccord process métallique

Mesures de protection électrique

Matériau du boîtier	Version	Protection selon CEI 60529	Protection selon NEMA
Plastique	Chambre unique	IP66/IP67	Type 4x
Aluminium		IP66/IP67	Type 4x
		IP66/IP68 (0,2 bar)	Type 6P
Acier inox (électropoli)		IP66/IP67	Type 4x
Acier inox (moulage cire-perdue)		IP69K	-
	IP66/IP67	Type 4x	
Acier inox	Capteur de mesure pour boîtier externe	IP66/IP68 (0,2 bar)	Type 6P
		IP68 (25 bar)	-

Altitude de mise en œuvre au-dessus du niveau de la mer

- par défaut jusqu'à 2000 m (6562 ft)
- Avec protection contre la surtension jusqu'à 5000 m (16404 ft)
en amont sur le capteur maître

Degré de pollution²²⁾ 4

Classe de protection (CEI 61010-1) II

9.2 Calcul de l'écart total

L'écart total d'un capteur de pression indique l'erreur de mesure maximale à laquelle on peut s'attendre dans la pratique. Cet écart est également appelé écart de mesure maximal pratique ou erreur d'utilisation.

Selon DIN 16086, l'écart total F_{total} est la somme de la déviation de base F_{perf} et de la stabilité à long terme F_{stab} :

$$F_{\text{total}} = F_{\text{perf}} + F_{\text{stab}}$$

La déviation de base F_{perf} est composée de la modification thermique du signal zéro et de la plage de sortie F_T ainsi que de l'écart de mesure F_{KI} :

$$F_{\text{perf}} = \sqrt{((F_T)^2 + (F_{KI})^2)}$$

La modification thermique du signal zéro et de la plage de sortie F_T est indiquée dans le chapitre "*Caractéristiques techniques*". L'erreur de température de base F_T y est représentée sous forme graphique. En fonction de la version de la cellule de mesure et du Turn Down cette valeur doit encore être multipliée avec les facteurs supplémentaires FMZ et FTD :

$$F_T \times \text{FMZ} \times \text{FTD}$$

Ces valeurs aussi sont indiquées au chapitre "*Caractéristiques techniques*".

²¹⁾ Séparation galvanique entre l'électronique et les pièces métalliques de l'appareil

²²⁾ En cas de mise en œuvre avec protection du boîtier remplie.

Cela s'applique à une sortie numérique via HART, Profibus PA ou Foundation Fieldbus.

Avec une sortie 4 ... 20 mA, il s'y ajoute encore la modification thermique de la sortie électrique F_a :

$$F_{\text{perf}} = \sqrt{(F_T)^2 + (F_{Kl})^2 + (F_a)^2}$$

Pour une vue plus claire, les symboles de formule sont regroupés ici :

- F_{total} : écart total
- F_{perf} : déviation de base
- F_{stab} : stabilité à long terme
- F_T : changement thermique de signal zéro et de plage de sortie (erreur de température)
- F_{Kl} : écart de mesure
- F_a : Variation thermique de la sortie courant
- FMZ : facteur complémentaire version de la cellule de mesure
- FTD : facteur complémentaire Turn Down

9.3 Calcul de l'écart total - exemple issu de la pratique

Données

Mesure de la pression dans la conduite tubulaire **4 bar** (400 KPa), température du liquide 40 °C
IPT-2x avec plage de mesure **10 bar**, écart de mesure < 0,1 %, raccord process G1 (cellule de mesure piézorésistive)

Les valeurs nécessaires pour l'erreur de température F_T , écart de mesure F_{Kl} et stabilité à long terme F_{tige} figurent dans les caractéristiques techniques.

1. Calcul du Turn Down

TD = 10 bar/4 bar, TD = **2,5 : 1**

2. Détermination de l'erreur de température F_T

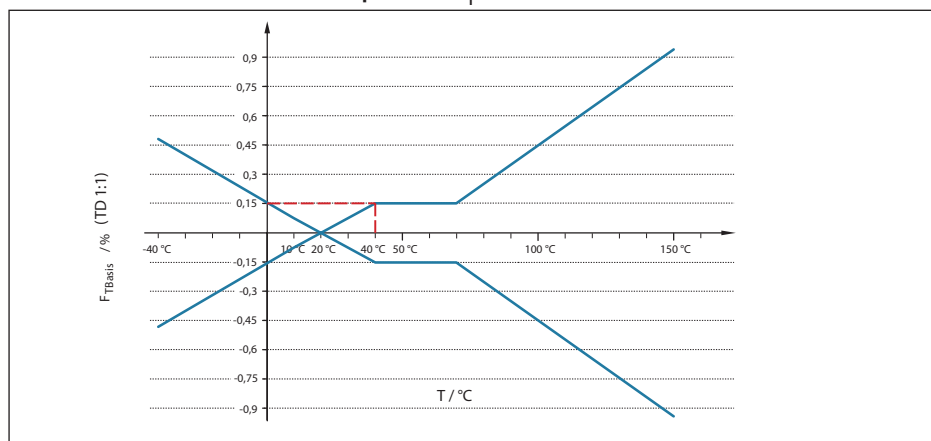


Fig. 35: Détermination de l'erreur de température de base pour l'exemple ci-dessus : $F_{T\text{Base}} = 0,15 \%$

Classe de précision	Dans la plage de température compensée de +10 ... +70 °C	
		0,075 %, 0,1 %
Facteur FMZ	1	3

Tab. 28: Détermination du facteur complémentaire cellule de mesure pour l'exemple ci-dessus : $F_{MZ} = 1$

Turn Down	TD 1 : 1	TD 2,5 : 1	TD 5 : 1	TD 10 : 1	TD 20 : 1
Facteur FTD	1	1,75	3	5,5	10,5

Tab. 29: Détermination du facteur complémentaire Turn Down pour l'exemple ci-dessus : $F_{TD} = 1,75$

$$F_T = F_{TBasis} \times F_{MZ} \times F_{TD}$$

$$F_T = 0,15 \% \times 1 \times 1,75$$

$$F_T = 0,26 \%$$

3. Détermination de l'écart de mesure et de la stabilité à long terme

Classe de précision	Non-linéarité, hystérésis et non-répétabilité.	
	TD ≤ 5 : 1	TD > 5 : 1
0,075 %	< 0,075 %	< 0,015 % x TD
0,1 %	< 0,1 %	< 0,02 % x TD
0,2 %	< 0,2 %	< 0,04 % x TD

Tab. 30: Détermination de l'écart de mesure dans le tableau : $F_{Kl} = 0,1 \%$

Version	
Plages de mesure > 1 bar	< 0,1 % x TD/an
Plages de mesure > 1 bar, liquide séparateur huile synthétique, membrane Elgiloy (2.4711)	< 0,15 % x TD/an
Plage de mesure 1 bar	< 0,15 % x TD/an
Plage de mesure 0,4 bar	< 0,35 % x TD/an

Tab. 31: Détermination de la stabilité à long terme dans le tableau, considérée sur un an : $F_{stab} = 0,1 \% \times TD/an$

4. Calcul de l'écart total - signal 4 ... 20 mA

- 1ère étape : déviation de base F_{perf}

$$F_{perf} = \sqrt{((F_T)^2 + (F_{Kl})^2 + (F_a)^2)}$$

$$F_T = 0,26 \%$$

$$F_{Kl} = 0,1 \%$$

$$F_a = 0,15 \%$$

$$F_{perf} = \sqrt{(0,26 \%)^2 + (0,1 \%)^2 + (0,15 \%)^2}$$

$$F_{perf} = 0,32 \%$$

- 2e étape : écart total F_{total}

$$F_{total} = F_{perf} + F_{stab}$$

$$F_{stab} = (0,05 \% \times TD)$$

$$F_{stab} = (0,1 \% \times 2,5)$$

$$F_{tige} = 0,25 \%$$

$$F_{total} = 0,32 \% + 0,25 \% = 0,57 \%$$

L'écart total de la mesure est ainsi de 0,57 %.

Écart de mesure en bar : 0,57 % de 4 bar = 0,023 mbar

L'exemple montre que l'erreur de mesure peut dans la pratique être sensiblement plus élevée que la déviation de base. Les causes en sont l'effet de la température et le Turn Down.

9.4 Dimensions

Boîtier

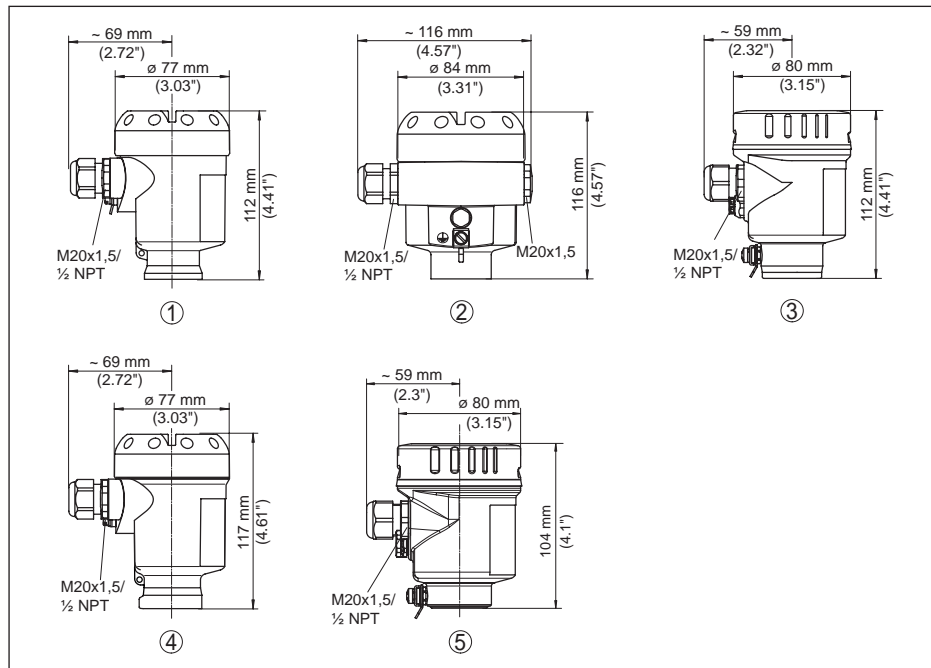


Fig. 36: Versions de boîtier en protection IP66/IP67 et IP66/IP68 (0,2 bars)

- 1 Chambre unique plastique (IP66/IP67)
- 2 Une chambre - aluminium
- 3 Chambre unique en acier inoxydable (électropolie)
- 4 Chambre unique en acier inoxydable (moulage cire perdue)
- 5 Chambre unique en acier inoxydable (électropolie) IP69K

Boîtier externe pour version IP68 (25 bar)

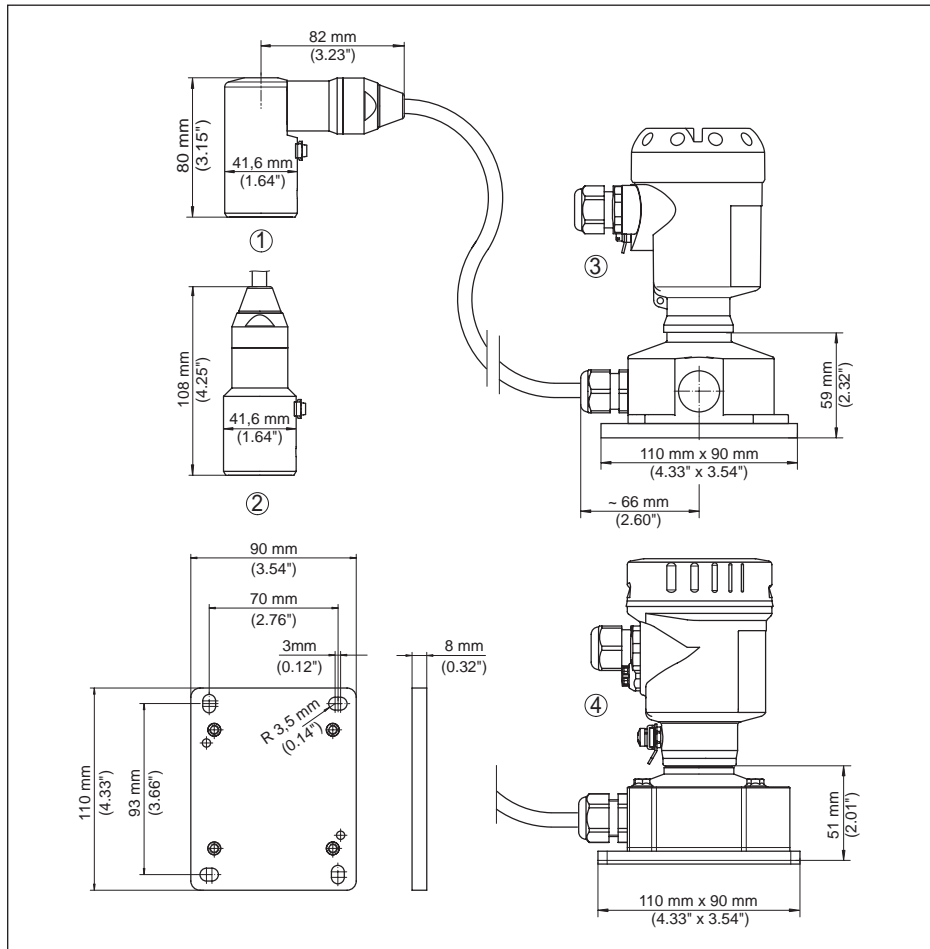


Fig. 37: Version IP68 avec boîtier externe

- Départ de câble latéral
- Sortie de câble axiale
- Boîtier en matière plastique
- Boîtier en acier inoxydable, électropoli

IPT-2x, raccord fileté non arasant

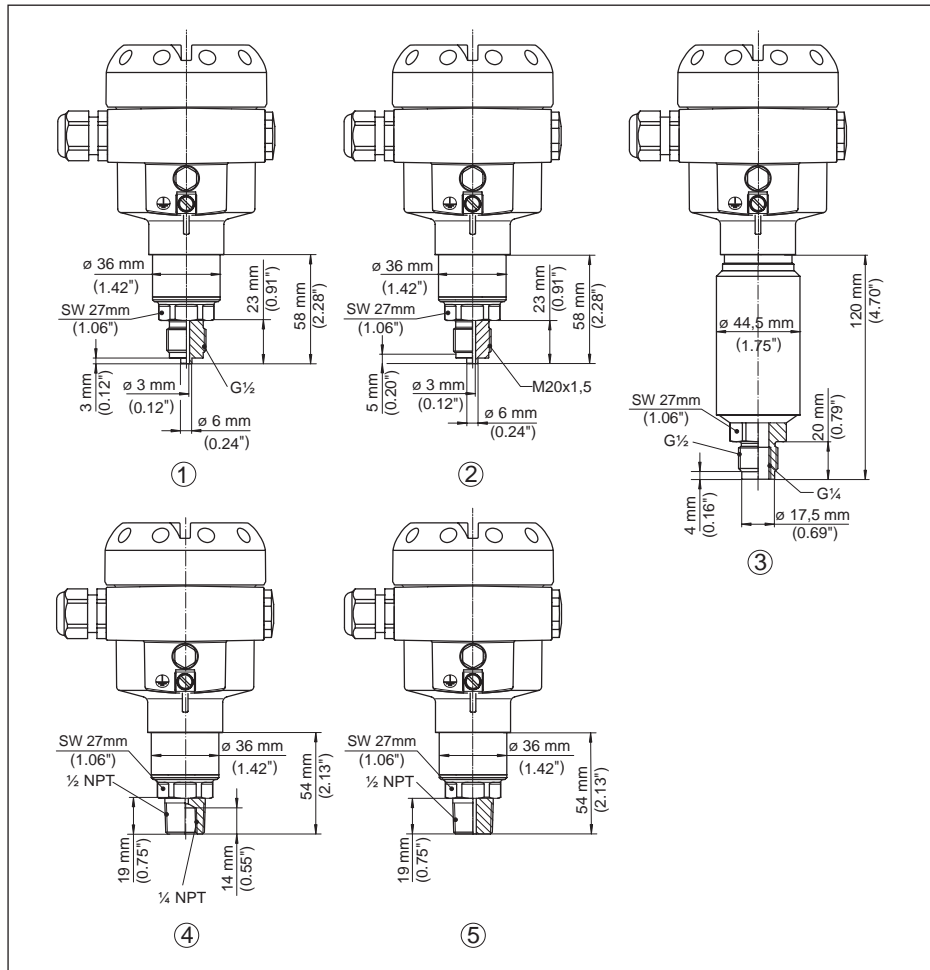


Fig. 38: IPT-2x, raccord fileté non arasant

- 1 Raccord manométrique $G\frac{1}{2}$ (EN 837)
- 2 $M20 \times 1,5$ raccord manométrique (EN 837)
- 3 $G\frac{1}{2}$ A intérieur $G\frac{1}{4}$ (ISO 228-1)
- 4 $\frac{1}{2}$ NPT, intérieur $\frac{1}{4}$ NPT (ASME B1.20.1)
- 5 $\frac{1}{2}$ NPT PN 1000

Pour la version avec " Second Line of Defense ", la longueur augmente de 17 mm (0.67 in).

IPT-2x, raccord fileté arasant

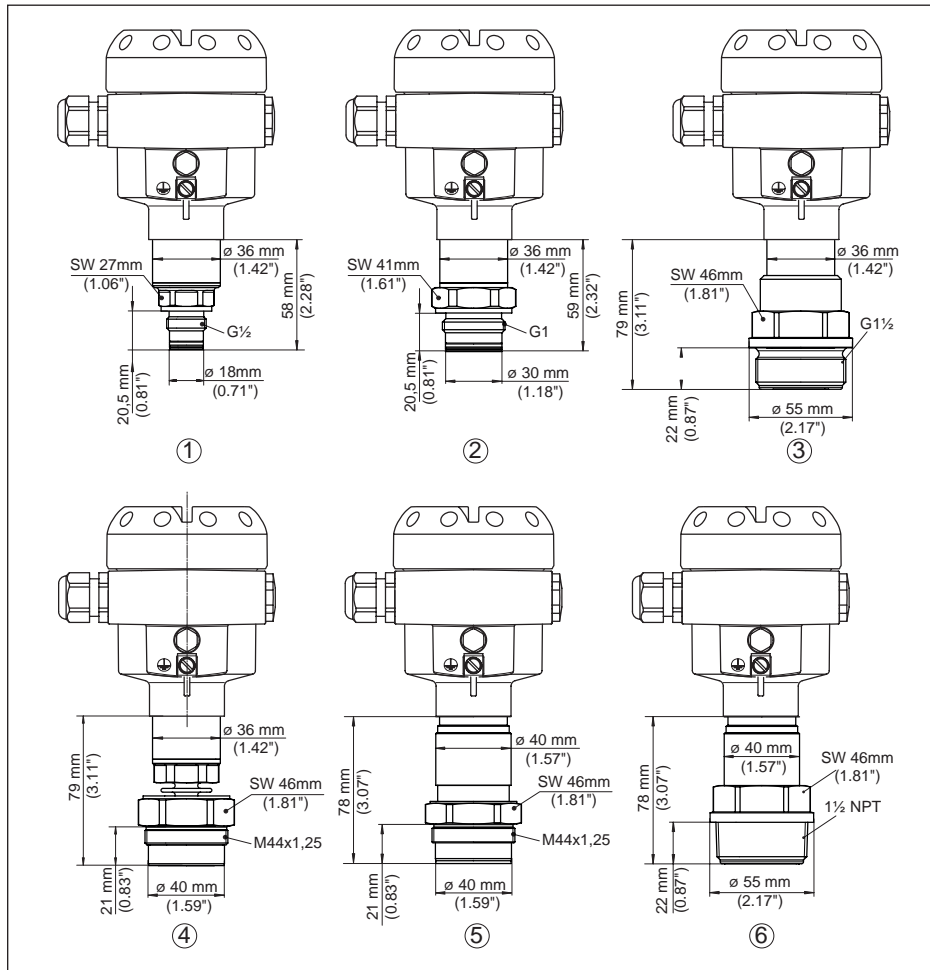


Fig. 39: IPT-2x, raccord fileté arasant

- 1 G $\frac{1}{2}$ (ISO 228-1) avec joint torique
- 2 G1 (ISO 228-1) avec joint torique
- 3 G $\frac{1}{2}$ (DIN3852-A)
- 4 M44 x 1,25
- 5 3 et 4 avec extension haute température et tôle de protection haute température pour 180 °C/200 °C
- 6 1½ NPT (ASME B1.20.1)

Pour la version avec " Second Line of Defense ", la longueur augmente de 17 mm (0.67 in).

IPT-2x, raccord hygiénique 150 °C (cellule de mesure jauge extensométrique/ piézorésistive)

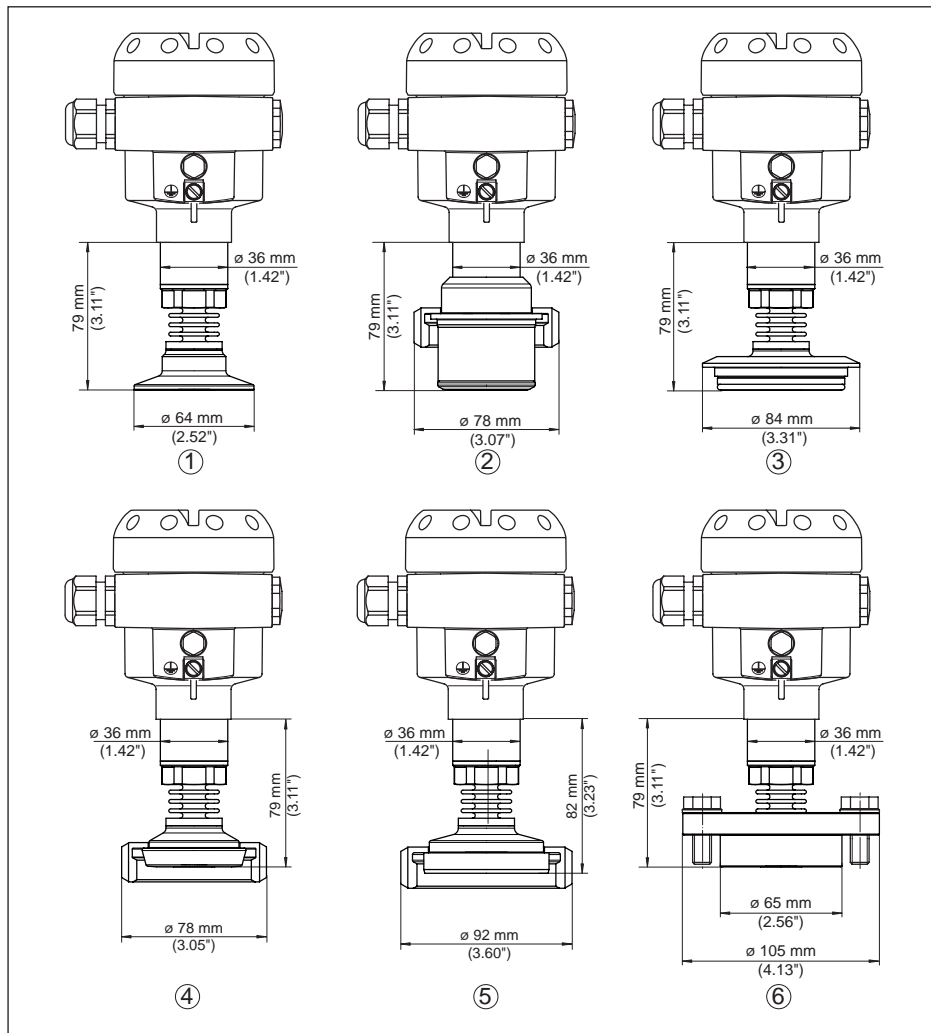


Fig. 40: IPT-2x, raccord hygiénique 150 °C (cellule de mesure jauge extensométrique/piézorésistive)

- 1 Clamp 2" PN16 (ø64mm) DIN 32676, ISO 2852
- 2 Raccord hygiénique avec écrou flottant à encoche F 40 PN 25
- 3 Varivent N 50-40 PN 25
- 4 Tubulure à collet DN 40 PN 40, DIN 11851
- 5 Tubulure à collet DN 50 PN 25 forme A, DIN 11864
- 6 DRD PN 40

Pour la version avec " Second Line of Defense ", la longueur augmente de 17 mm (0.67 in).

IPT-2x, Raccord hygiénique 150 °C (cellule de mesure métallique/céramique)

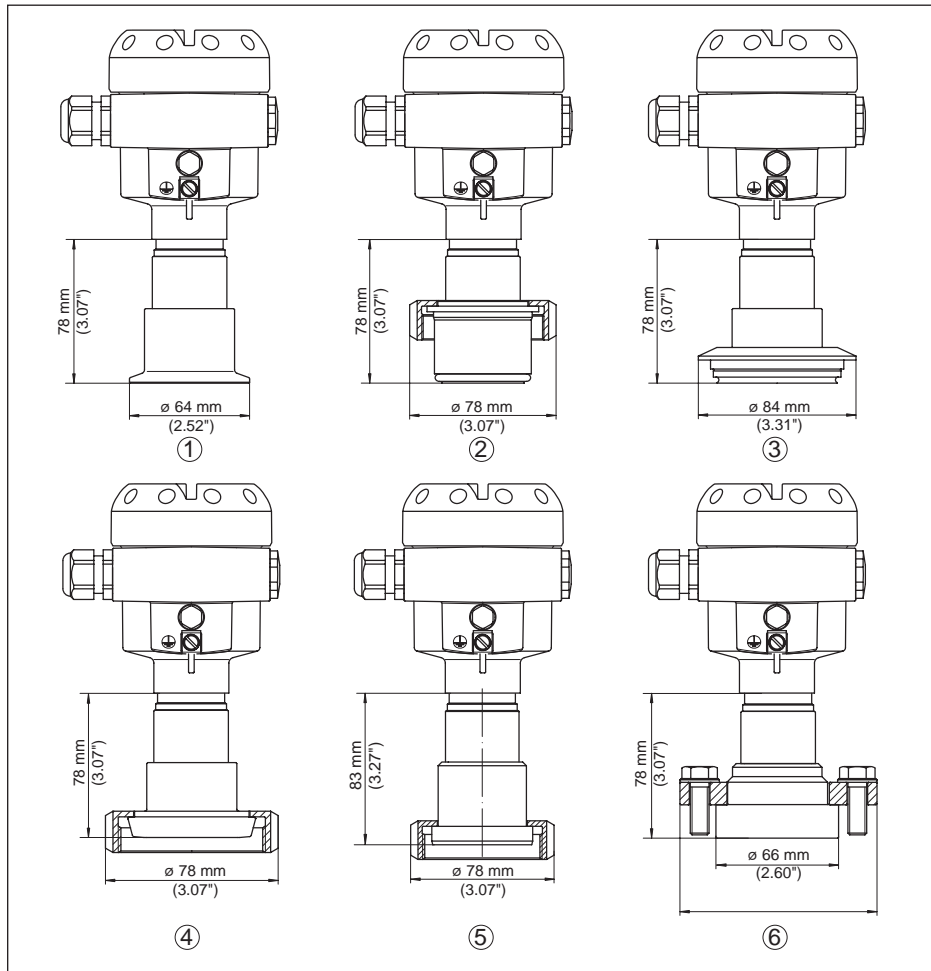


Fig. 41: IPT-2x, Raccord hygiénique 150 °C (cellule de mesure métallique/céramique)

- 1 Clamp 2" PN16 ($\varnothing 64 \text{ mm}$) DIN 32676, ISO 2852
- 2 Raccord hygiénique avec écrou flottant à encoche F 40 PN 25
- 3 Varivent N 50-40 PN 25
- 4 Tubulure à collet DN 40 PN 40, DIN 11851
- 5 Tubulure à collet DN 50 PN 25 forme A, DIN 11864
- 6 DRD PN 40

Pour la version avec " Second Line of Defense ", la longueur augmente de 17 mm (0.67 in).

IPT-2x, raccord à bride 150 °C (cellule de mesure jauge extensométrique/piézorésistive)

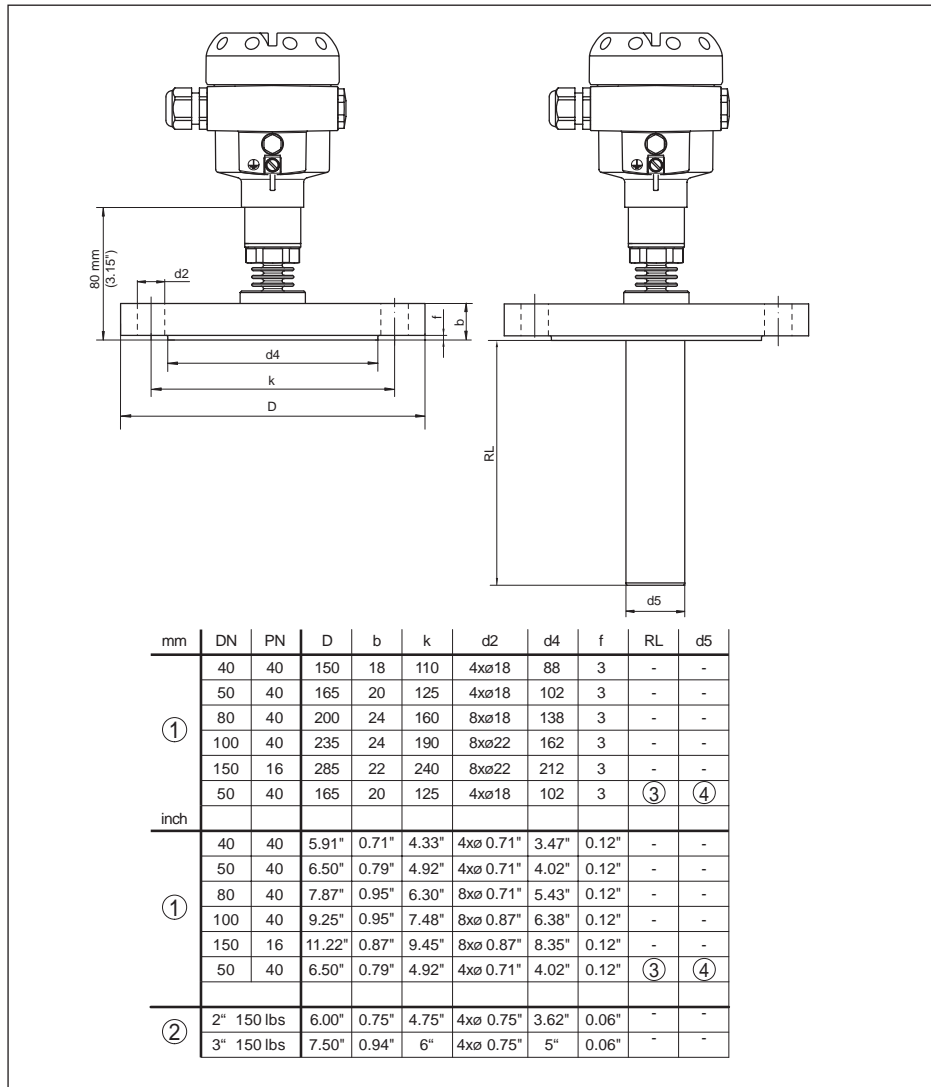


Fig. 42: IPT-2x, raccord à bride 150 °C (cellule de mesure jauge extensométrique/piézorésistive)

- 1 Raccord à bride selon DIN 2501
- 2 Raccord à bride selon ASME B16,5
- 3 Spécifique à la commande
- 4 Spécifique à la commande

Pour la version avec " Second Line of Defense ", la longueur augmente de 17 mm (0.67 in).

IPT-2x, Raccord à bride 180 °C/200 °C (cellule de mesure céramique/métallique)

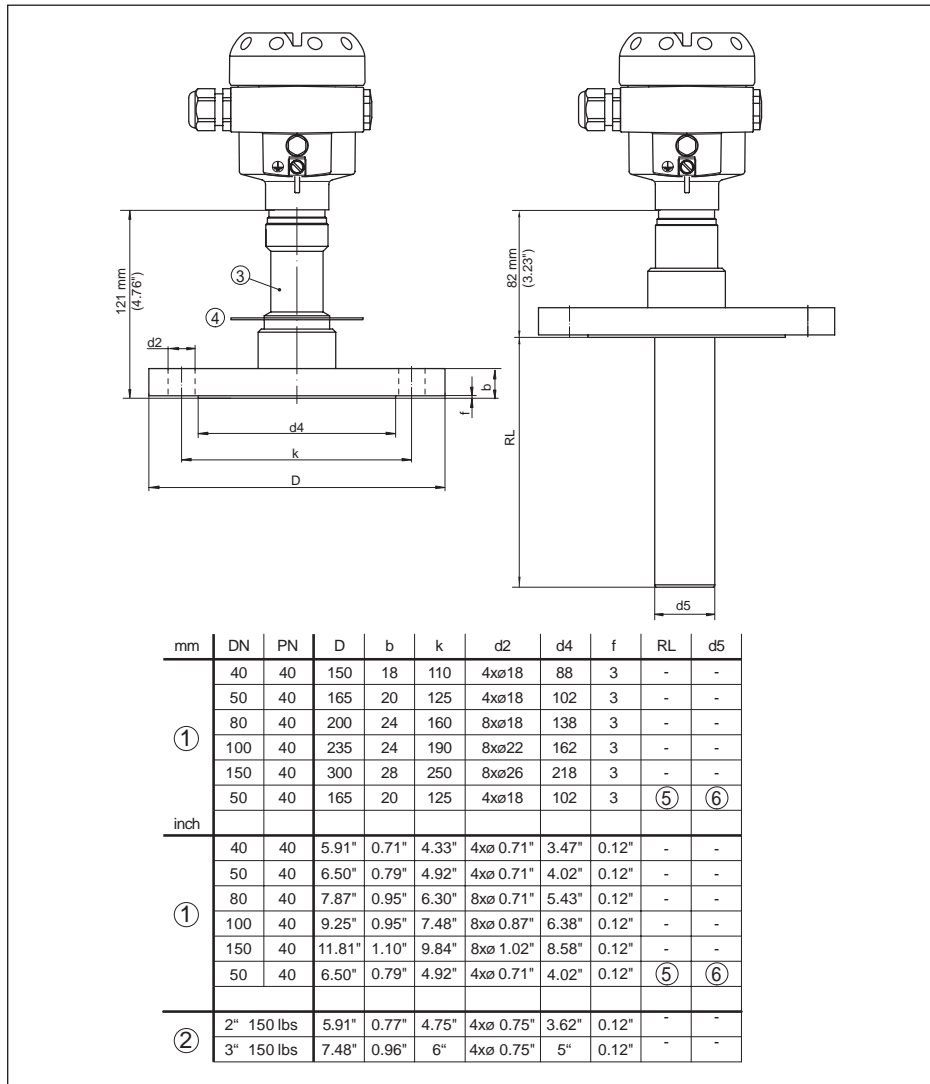


Fig. 43: IPT-2x, Raccord à bride 180 °C/200 °C (cellule de mesure céramique/métallique)

- 1 Raccord à bride selon DIN 2501
- 2 Raccord à bride selon ASME B16,5
- 3 Extension haute température jusqu'à 180 °C
- 4 Tôle de blindage de température jusqu'à 200 °C
- 5 Spécifique à la commande
- 6 Spécifique à la commande

Pour la version avec " Second Line of Defense ", la longueur augmente de 17 mm (0.67 in).

9.5 Marque déposée

Toutes les marques utilisées ainsi que les noms commerciaux et de sociétés sont la propriété de leurs propriétaires/auteurs légitimes.

INDEX

A

Accès au service 41
 Applications à oxygène 14
 Atténuation 34

C

Câble de raccordement 20
 Changer la langue 36
 Codes de défaut 43, 44, 45
 Compartiment électronique et de raccordement
 - boîtier à chambre unique 23, 25
 Compensation de pression 16
 - Ex d 15
 - Standard 15
 Conception de joints d'étanchéité 10
 Copier réglages capteur 40
 Correction de position 31

D

Défaut
 - Suppression 45

E

Éclairage de l'afficheur 37
 Élimination des défauts 45
 Étapes de raccordement 21
 Exemple de paramétrage 31

I

Index suiveur 37

L

Linéarisation 34

M

Maintenance 43
 Mesure de pression process 17
 Mise à la terre 20
 Mise en œuvre 16, 17, 18

P

Paramétrage 29
 - Système 27
 Principe de fonctionnement 9

R

Réglage 33, 34
 - Pression process 32, 33
 - Unité 30
 Régler l'affichage 36

Reset 38

S

Simulation 38
 Sortie courant 35, 41

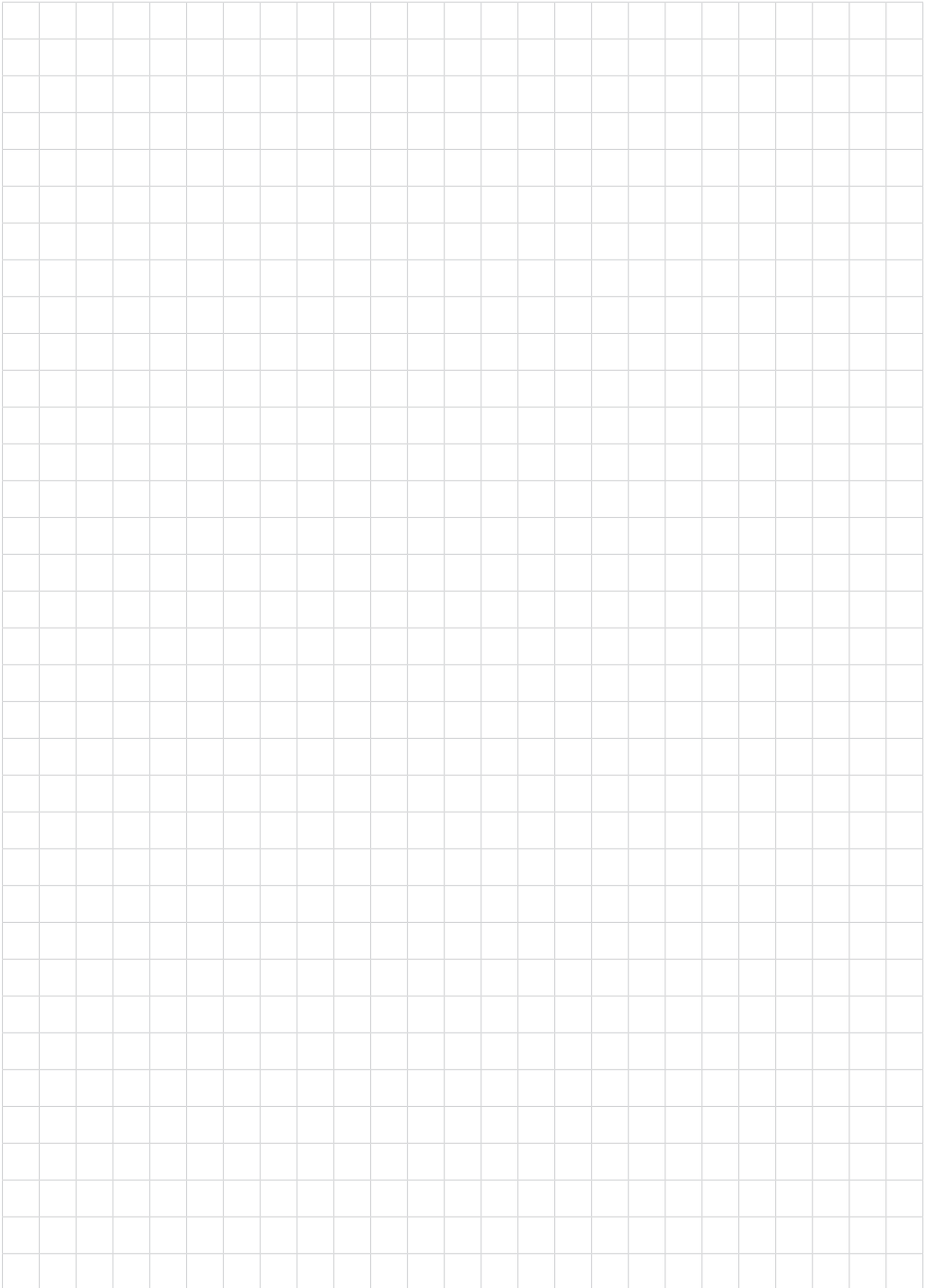
T

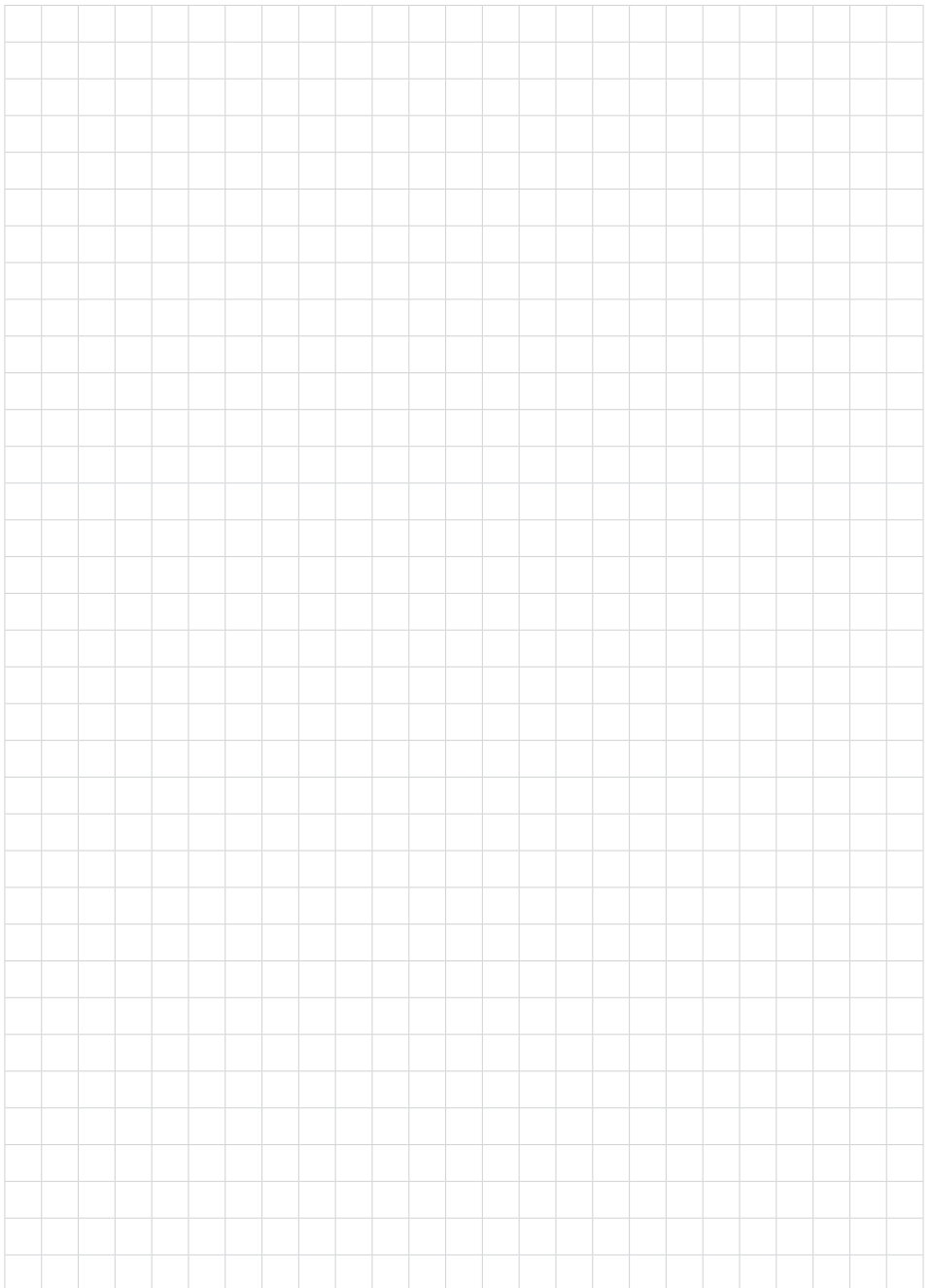
Technique de raccordement 21

V

Valeurs par défaut 38
 Vérifier le signal de sortie 45







Date d'impression:

Les indications de ce manuel concernant la livraison, l'application et les conditions de service des capteurs et systèmes d'exploitation répondent aux connaissances existantes au moment de l'impression.



WIKAI Alexander Wiegand SE & Co. KG

Alexander-Wiegand-Straße 30

63911 Klingenberg

Germany

Phone (+49) 9372/132-0

Fax (+49) 9372 132-406

E-mail: info@wika.de

www.wika.de

52753-FR-200708