

Monoflange

Version process et version instrument

Type IVM

Fiche technique WIKA AC 09.17

EAC

Applications

- Fermeture et mise à l'atmosphère des instruments de mesure de pression
- Connexion par bride sur des tuyauteries ou des cuves d'instruments avec raccords filetés
- Pour les liquides, gaz et vapeurs agressifs, également dans un environnement agressif
- Industries du pétrole et du gaz, industries chimiques et pétrochimiques, centrales électriques, métaux primaires

Particularités

- L'exécution compacte réduit le poids total et limite le nombre de points de fuite potentiels
- Montage fileté des chapeaux de vanne sans en contact avec le fluide pour éviter le colmatage et les fuites
- L'actionnement en douceur de la vanne, même sous pression élevée, assure un fonctionnement sans faille et une longue durée de vie
- Siège de vanne métallique avec étanchéité testée selon BS6755 / ISO 5208 taux de fuite A
- Version de l'instrument pour "émissions fugitives" selon la directive TA-Luft et la norme ISO 15848-1

Description

Grâce à sa conception monobloc, la monoflange type IVM peut résister à des surpressions élevées. Il garantit une installation robuste et compacte de l'instrument de mesure directement sur la bride de process. L'utilisation de joints en métal et graphite permet de travailler à des températures élevées.

En combinaison avec des instruments de mesure de pression, des séparateurs ou des instruments de mesure de niveau, les vannes conviennent pour des applications critiques telles que les raffineries ou les systèmes de production de vapeur. Le type IVM peut être utilisé pour les "émissions fugitives" dans les applications chimiques ou pour les process avec des gaz critiques. Grâce au siège en métal



Figure de gauche : version d'instrument
Figure de droite : version process avec chapeau de vanne OS&Y

testé pour l'étanchéité par bullage, ces vannes conviennent parfaitement pour les gaz acides et les installations de traitement de gaz naturel ou de production d'azote. L'excellente finition des pièces internes, telles que la tige de l'aiguille et l'extrémité de la tige, permet un fonctionnement en douceur et en précision, même à pression élevée, et évite des fuites ou le colmatage de la vanne. Le chapeau de vanne OS&Y a été conçu spécialement en conformité avec les standards internationaux les plus exigeants pour le montage direct de monoflanges IVM sur des tuyauteries ou des cuves.

En option, WIKA propose l'assemblage professionnel de divers instruments et de vannes dans une solution prête-à installer connue aussi sous le nom de hook-up.

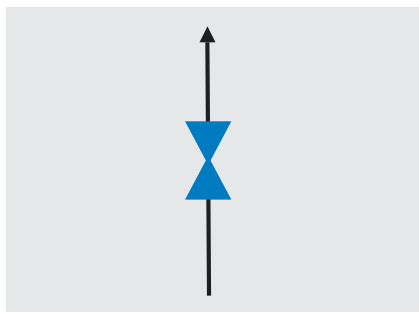
Spécifications

Monoflange, type IVM	
Normes utilisées	
Conception	<ul style="list-style-type: none"> ■ ASME B16.5, brides de tuyauterie et garnitures de bride ■ ASME B16.34, vannes - extrémité à bride, fileté et à souder ■ ASME B1.20.1, filetages de bride, utilisation générale (en pouces) ■ ASME B31.1, "Power piping" (tuyauterie d'énergie) ■ ASME B31.3, "Process piping" (tuyauterie de process) ■ ISO 17292, vannes à bille en métal pour les industries du pétrole, les industries pétrochimiques et apparentées ■ MSS SP-99, vannes pour instruments de mesure
Tests	<ul style="list-style-type: none"> ■ API 598, inspection et test de vannes ■ BS EN ISO 10497, test de type en conformité avec les exigences de sécurité contre l'incendie ■ ISO 5208, test de pression de vannes métalliques avec taux de fuites A ■ MSS SP-61, test de pression de vannes ■ DIN EN 12266-1, tests de pression, procédures de test et critères d'acceptance pour vannes industrielles
Exigences de matériau	<ul style="list-style-type: none"> ■ NACE MR0175 / ISO 15156, utilisation dans des environnements contenant H₂S dans la production de pétrole et de gaz ■ NORSOK M-630, spécification pour un usage sur des tuyauteries (Norvège)
Marquage	MSS SP-25, marquage sur vannes
Fonction (pour un schéma de fonctionnement, voir page suivante)	<ul style="list-style-type: none"> ■ Blocage (fermeture) <ul style="list-style-type: none"> - 1 robinet de vanne pour fermer le process ■ Isolement et purge (fermeture et mise à l'atmosphère) <ul style="list-style-type: none"> - 1 robinet de vanne pour fermer le process - 1 robinet de vanne standard pour la mise à l'atmosphère ■ Double isolement et purge (2 fois fermeture et 1 fois mise à l'atmosphère) <ul style="list-style-type: none"> - 2 robinets de vanne pour fermer le process - 1 robinet de vanne standard pour la mise à l'atmosphère
Version	<ul style="list-style-type: none"> ■ Version process (avec robinet de vanne OS&Y côté process) ■ Version instrument (avec robinet de vanne standard côté process)
Raccord process (voir page 8 et suivantes)	<ul style="list-style-type: none"> ■ Bride ½" ... 2" / classe 150 ... classe 2.500, selon ASME B16.5 ■ Bride DN 15 ... DN 25 / PN 16 ... PN 100, selon EN 1092-1
Rugosité de surface Ra de la face de joint	
Conformément à ASME B16.5	<ul style="list-style-type: none"> ■ RF : 3,2 ... 6,3 µm [125 ... 250 µin] (surface de spirale) ■ RJ : 1,6 µm [63 µin]
Conformément à EN 1092-1	<ul style="list-style-type: none"> ■ Forme B1 : 3,2 ... 6,3 µm [125 ... 250 µin] ■ Forme B2 : 0,8 ... 3,2 µm [32 ... 125 µin]
Raccordement de l'instrument (voir exemples en page 7)	<ul style="list-style-type: none"> ■ 1 x ½" NPT femelle, axial ■ 1 x ½" NPT femelle, adaptateur tournant, axial ■ 2 x ½" NPT femelle, 1 x radial et 1 x axial ¹⁾ ■ 2 x ½" NPT femelle, 1 x adaptateur tournant, radial et 1 x axial ¹⁾ ■ Bride de raccordement
Raccord de mise à l'air	<ul style="list-style-type: none"> ■ Sans ■ ¼ NPT femelle, la vis de blocage est incluse dans la livraison, mais n'est pas pré-installée. ■ ½ NPT femelle, la vis de blocage est incluse dans la livraison, mais n'est pas pré-installée.

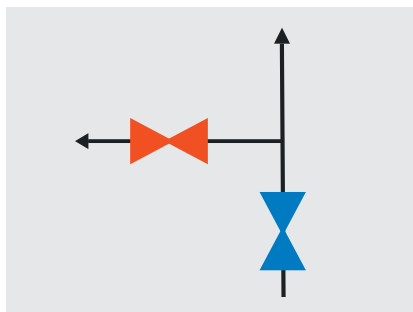
1) On peut utiliser un raccordement d'instrument axial et/ou radial. En option, un raccord d'instrument de mesure peut être fermé avec la vis de blocage qui est fournie.

Schéma de fonctionnement

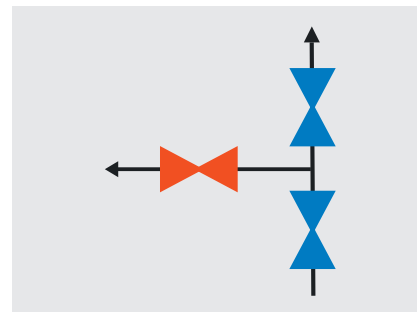
Blocage (fermeture)



Isolement et purge (fermeture et mise à l'atmosphère)



Double isolement et purge (2 x fermeture et 1 x mise à l'atmosphère)



Code couleur Bleu : fermeture
Rouge : mise à l'atmosphère

Matériaux

Parties en contact avec le fluide

Bride	<ul style="list-style-type: none"> ■ Acier inox 316L (standard) ■ Duplex F51 (1.4462) ■ Super Duplex F55 (1.4501) ■ Hastelloy C276 (2.4819) ■ Monel 400 (2.4360) ■ Acier A350 LF2 (1.0566), acier carbone galvanisé selon ISO/EN 2081 ^{1) 2)}
Monoflange	
Extrémité de la tige	
Garniture d'étanchéité	<ul style="list-style-type: none"> ■ PTFE ■ Graphite ■ RTFE <p>PTFE renforcé, matériau pour certificat en option sur la protection contre les émissions selon la directive TA-Luft (VDI 2440) et la norme ISO-15848-1</p>

Parties non en contact avec le fluide

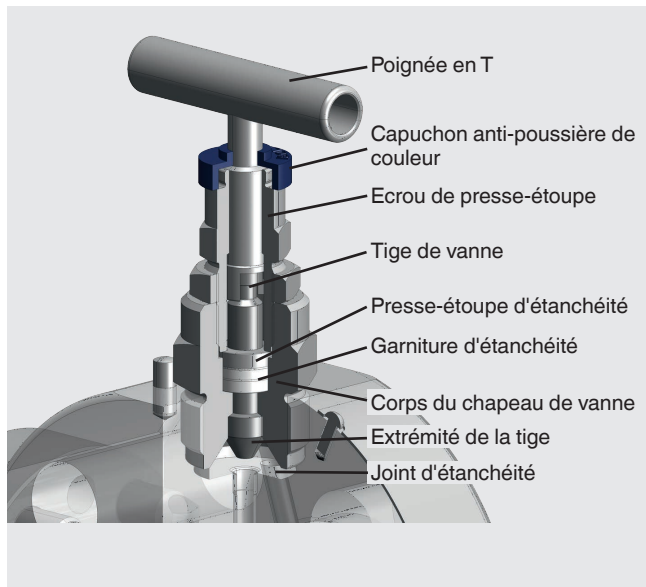
Presse-étoupe, écrou presse-étoupe, arcade, tige de la vanne, presse-étoupe d'étanchéité, boulon fileté avec écrou	Acier inox 316L
Poignée	<ul style="list-style-type: none"> ■ Acier inox ■ Acier inox 316/316L

1) Version peinte sur demande

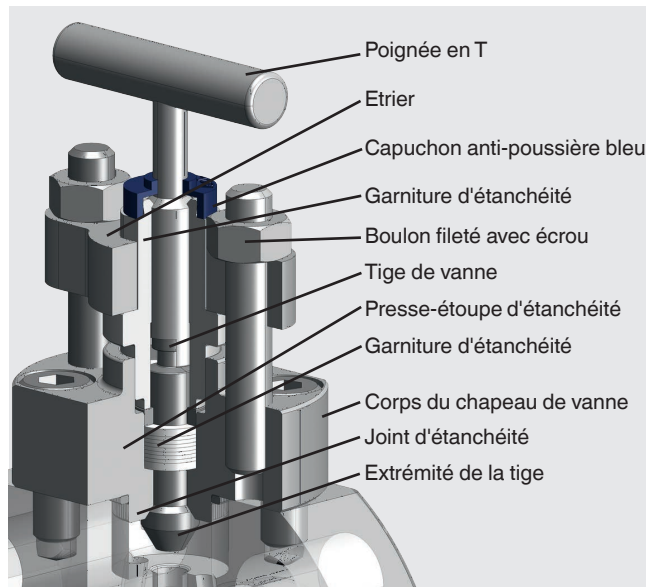
2) Bride en acier A350 LF2 (1.0566), chapeau de vanne et extrémité de la tige de l'aiguille en acier inox 316/316L

Versions de robinet de vanne

Standard



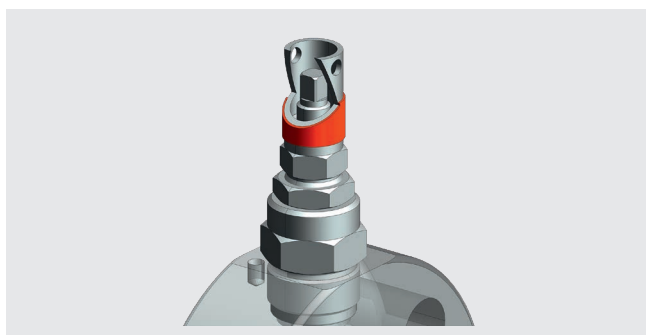
OS&Y



Spécification	robinet standard	Robinet de vanne OS&Y
Normes respectées	<ul style="list-style-type: none"> ASME VIII div. 1 et MSS SP-99 TA-Luft (VDI 2440) et ISO-15848-1 (en option) 	<ul style="list-style-type: none"> ASME VIII div. 1 et ASME B31.1, ASME B31.3 API 607, ISO 10497, BS 6755-2
Code couleur du capuchon anti poussière	Bleu : fermeture Rouge : mise à l'atmosphère	
Extrémité de la tige	Non-tournante, usure faible, sécurisée contre l'explosion	
Siège de vanne	Métal-métal, exécution "back seat"	
Taille de l'orifice de vanne	5 mm [0,197 in]	

Options de chapeau de vanne

Version inviolable



Version inviolable avec cadenas

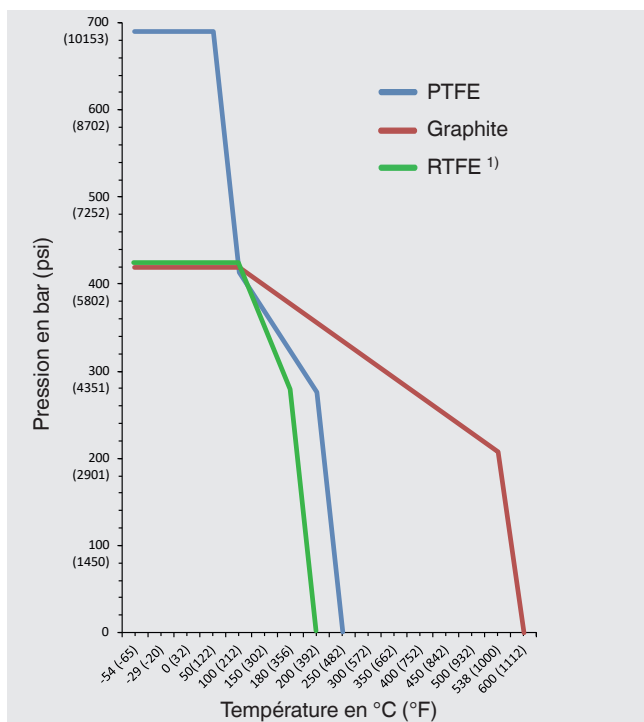


Clé anti-manipulation



1) La clé anti-manipulation n'est pas incluse dans la livraison de la version inviolable, mais disponible comme accessoire.

Diagramme pression-température



Matériau de la garniture d'étanchéité	Pression de service maximale admissible en bar à une température en °C	Pression de service maximale admissible en psi à une température en °F
PTFE	690 bar à 38 °C	10.000 psi à 100 °F
	276 bar à 204 °C	4.000 psi à 400 °F
Graphite	420 bar à 38 °C	6.000 psi à 100 °F
	209 bar à 538 °C	3.030 psi à 1.000 °F
RTFE 1)	420 bar à 38 °C	6.000 psi à 100 °F
	276 bar à 180 °C	4.000 psi à 356 °F

1) PTFE renforcé, matériau pour certificat en option sur la protection contre les émissions selon la directive TA-Luft (VDI 2440) et ISO-15848-1

La température nominale minimum est de -54 °C [-65 °F].

Une exécution spéciale est requise pour des températures de fonctionnement en permanence basses ≤ -54 °C [≤ -65 °F].

Exemples d'installation

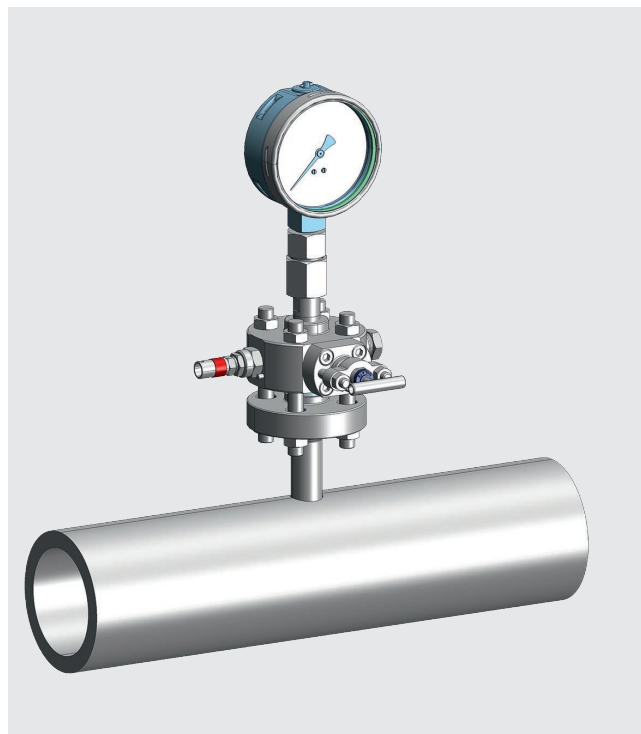
Version Instrument

Disposition avec bride horizontale



Version process

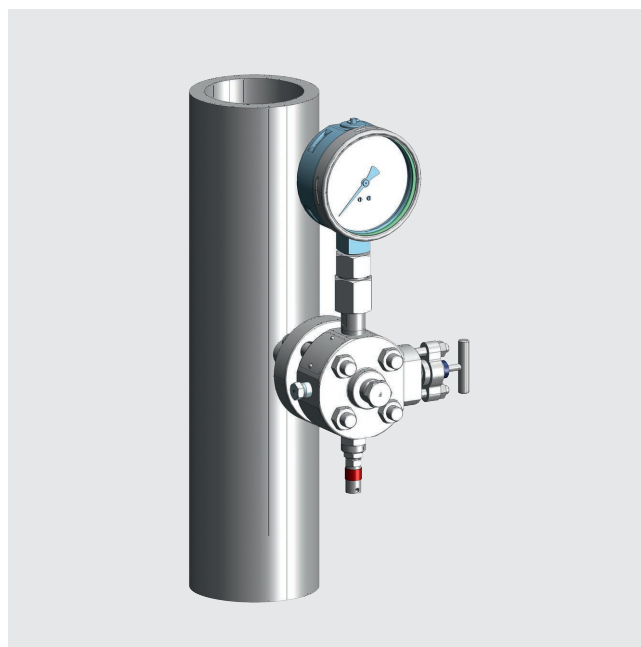
Disposition avec bride horizontale



Disposition avec bride verticale



Disposition avec bride verticale



Les monoflanges d'instrument sont, comme on le voit ici, installées derrière un dispositif initial de fermeture. Les monoflanges de process sont conçues avec un robinet de vanne OS&Y pour l'isolation côté process. L'exécution large des géométries de passage du robinet de vanne OS&Y empêche le colmatage dû à une accumulation de particules. Grâce à l'emploi de monoflanges de process, l'achat de dispositifs traditionnels d'extinction peut être évité.

Le montage avec monoflange permet d'intégrer jusqu'à trois robinet de vanne de dimensions compactes. Les raccordements à bride sont avantageux pour de fréquentes opérations d'entretien et pour des applications avec des fluides dangereux.

Exemples de raccord process et de raccord d'instrument

Raccord process et raccord d'instrument : bride

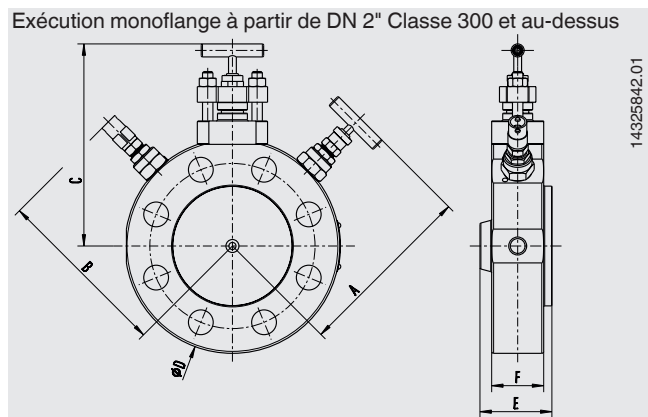
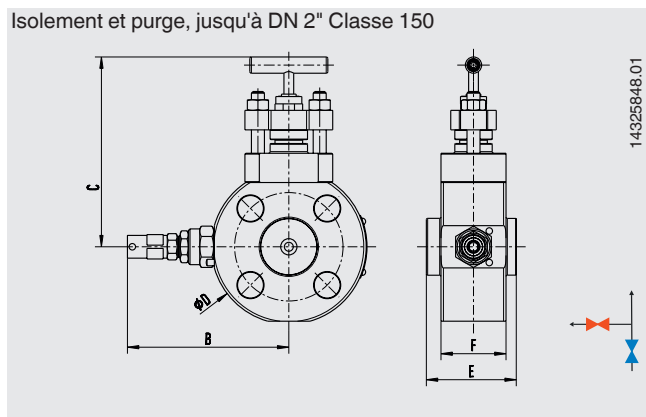
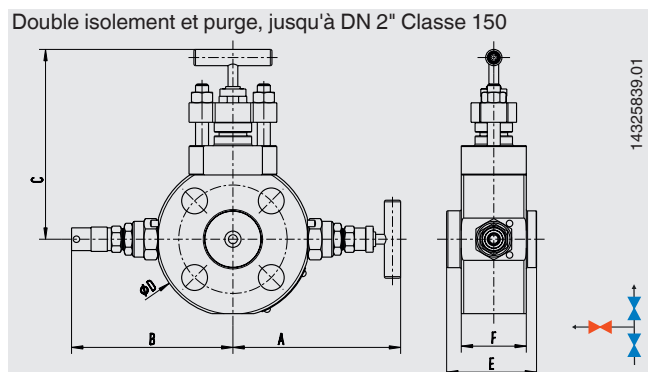
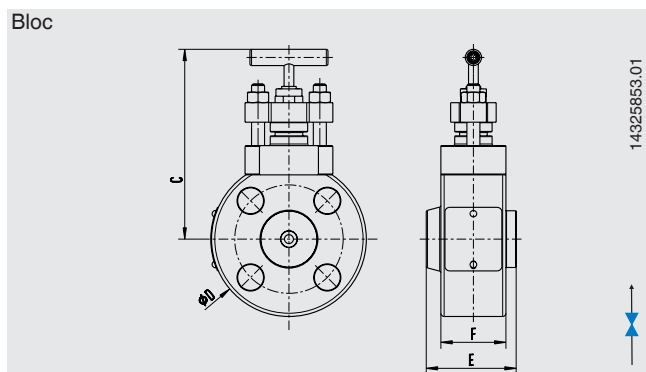


Raccord process : bride

Raccord d'instrument : adaptateur tournant, axial



Type IVM, version process



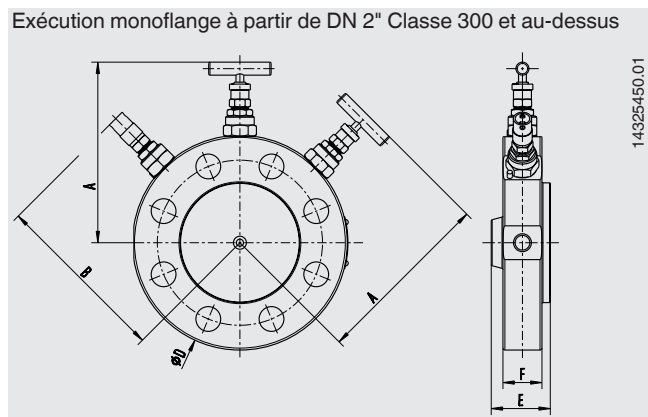
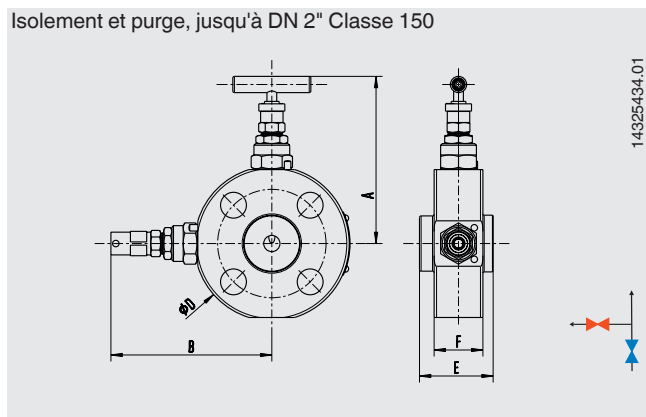
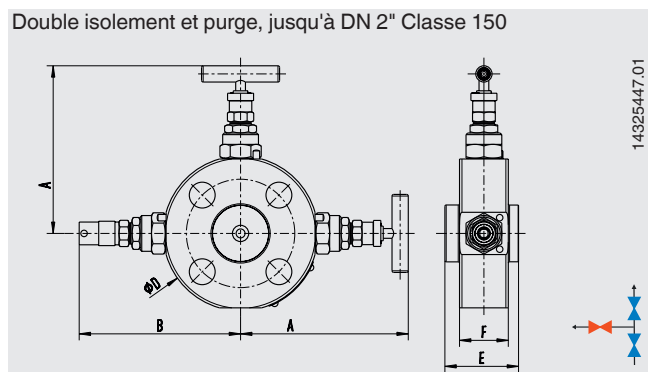
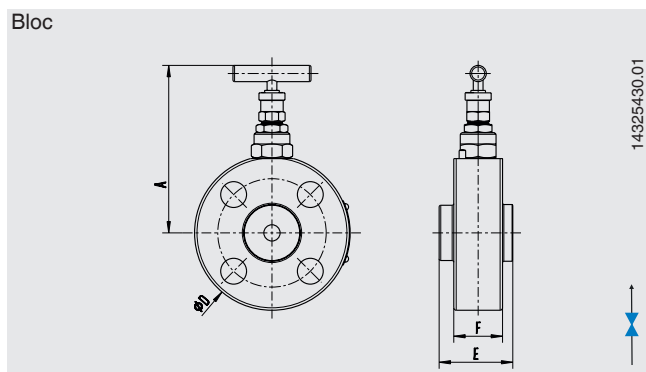
Connexion par bride selon ASME B 16.5

DN	Classe	Dimensions en mm [pouces]							x ¹⁾	Poids kg [lb]
		A	B	C	Ø D	E pour RF	E pour RJ	F		
½"	150	100 [3,94]	96 [3,78]	113 [4,45]	88,9 [3,5]	50,6 [2]	-	40 [1,57]	4	0,7 [1,45]
½"	300/600	103,2 [4,06]	99,3 [3,91]	116,8 [4,60]	95,2 [3,75]	55,4 [2,18]	54,5 [2,15]		4	0,8 [1,8]
½"	900/1500	116 [4,57]	112,3 [4,42]	131,4 [5,17]	120,6 [4,75]	55,4 [2,18]	55,4 [2,18]		4	1,3 [2,95]
½"	2500	121 [4,76]	117 [4,61]	138,5 [5,45]	133,3 [5,25]	55,4 [2,18]	55,4 [2,18]		4	1,7 [3,71]
¾"	150	105 [4,13]	101 [3,98]	118,8 [4,68]	98,4 [3,87]	50,6 [2]	-		4	0,9 [1,9]
¾"	300/600	115 [4,53]	110,8 [4,36]	129,6 [5,10]	117,5 [4,62]	55,4 [2,18]	55,4 [2,18]		4	1,3 [2,8]
¾"	900/1500	121 [4,76]	117 [4,61]	136,7 [5,38]	130,2 [5,12]	55,4 [2,18]	55,4 [2,18]		4	1,6 [3,5]
¾"	2500	122 [4,80]	118 [4,65]	142 [5,59]	139,7 [5,5]	55,4 [2,18]	55,4 [2,18]		4	1,9 [4,2]
1"	150	109,8 [4,32]	106 [4,17]	124,2 [4,89]	107,9 [4,25]	50,6 [2]	55,4 [2,18]		4	1,1 [2,4]
1"	300/600	118 [4,65]	114 [4,49]	133 [5,24]	123,8 [4,87]	55,4 [2,18]	55,4 [2,18]		4	1,5 [3,3]
1"	900/1500	130,8 [5,15]	127 [5]	147 [5,79]	149,2 [5,87]	55,4 [2,18]	55,4 [2,18]		4	2,1 [4,7]
1"	2500	135,6 [5,34]	132 [5,20]	152 [5,98]	158,7 [6,25]	55,4 [2,18]	55,4 [2,18]		4	2,5 [5,5]
1 ½"	150	119,5 [4,70]	115,6 [4,55]	135 [5,31]	127 [5]	50,6 [2]	55,4 [2,18]		4	2,4 [5,3]
1 ½"	300/600	134 [5,28]	130 [5,12]	150,2 [5,91]	155,6 [6,12]	55,4 [2,18]	55,4 [2,18]		4	2,4 [5,3]
1 ½"	900/1500	146,5 [5,77]	142,6 [5,61]	163 [6,42]	177,8 [7]	55,4 [2,18]	55,4 [2,18]		4	3,2 [7,1]
1 ½"	2500	158 [6,22]	154 [6,06]	174,7 [6,88]	203,2 [8]	55,4 [2,18]	56,9 [2,24]		4	5,4 [11,8]
2"	150	132,5 [5,22]	128,6 [5,06]	148,7 [5,85]	152,4 [6]	50,6 [2]	55,4 [2,18]		4	2,4 [5,2]
2"	300/600	138,9 [5,47]	135 [5,31]	155,5 [6,12]	165,1 [6,5]	55,4 [2,18]	56,9 [2,24]		8	2,8 [6,1]
2"	900/1500	164,6 [6,48]	161 [6,34]	182 [7,17]	215,9 [8,5]	55,4 [2,18]	56,9 [2,24]		8	4,8 [10,5]
2"	2500	174 [6,85]	170,2 [6,70]	191,5 [7,54]	234,9 [9,25]	66,2 [2,61]	67,7 [2,67]		8	7,1 [15,7]

1) Nombre de vis

La vis de blocage pour la mise à l'atmosphère est incluse dans la livraison, mais n'est pas pré-installée.

Type IVM, version instrument



Connexion par bride selon ASME B 16.5

DN	Classe	Dimensions en mm [pouces]						x ¹⁾	Poids kg [lb]
		A	B	Ø D	E pour RF	E pour RJ	F		
½"	150	99,9 [3,9]	96 [3,7]	88,9 [3,5]	40,6 [1,6]	-	30 [1,2]	4	0,5 [1,15]
½"	300/600	103,2 [4,1]	99,3 [3,9]	95,2 [3,75]	45,3 [1,8]	44,5 [1,7]	30 [1,2]	4	0,5 [1,2]
½"	900/1500	116,3 [4,6]	112,4 [4,4]	120,6 [4,75]	45,3 [1,8]	45,3 [1,8]	30 [1,2]	4	1 [2,2]
½"	2500	122,8 [4,8]	118,9 [4,7]	133,3 [5,25]	45,4 [1,8]	45,4 [1,8]	30 [1,2]	4	1,3 [2,9]
¾"	150	104,9 [4,1]	101 [3,9]	98,4 [3,87]	40,6 [1,6]	-	30 [1,2]	4	0,7 [1,5]
¾"	300/600	114,7 [4,5]	110,8 [4,4]	117,5 [4,62]	45,4 [1,8]	45,4 [1,8]	30 [1,2]	4	0,7 [1,5]
¾"	900/1500	121,2 [4,8]	117,3 [4,6]	130,2 [5,12]	45,4 [1,8]	45,4 [1,8]	30 [1,2]	4	1,2 [2,7]
¾"	2500	126 [4,9]	122,1 [4,8]	139,7 [5,5]	47,1 [1,8]	47,1 [1,8]	31,7 [1,25]	4	1,6 [3,5]
1"	150	109,8 [4,3]	105,9 [4,2]	107,9 [4,25]	40,6 [1,6]	45,3 [1,8]	30 [1,2]	4	1 [2,1]
1"	300/600	118 [4,6]	114 [4,5]	123,8 [4,87]	45,4 [1,8]	45,3 [1,8]	30 [1,2]	4	1,2 [2,6]
1"	900/1500	130,9 [5,1]	127 [5,0]	149,2 [5,87]	45,4 [1,8]	45,4 [1,8]	30 [1,2]	4	1,6 [3,6]
1"	2500	135,4 [5,3]	131,5 [5,2]	158,7 [6,25]	50,4 [2,0]	50,4 [2,0]	35 [1,4]	4	2,5 [5,5]
1 ½"	150	119,6 [4,7]	115,7 [4,6]	127 [5]	40,6 [1,6]	45,4 [1,8]	30 [1,2]	4	1,4 [3]
1 ½"	300/600	134 [5,3]	130 [5,1]	155,6 [6,12]	40,6 [1,6]	45,4 [1,8]	30 [1,2]	4	1,8 [4]
1 ½"	900/1500	146,5 [5,8]	142,6 [5,6]	177,8 [7]	47,2 [1,9]	47,2 [1,9]	31,8 [1,2]	4	3,5 [7,7]
1 ½"	2500	158,1 [6,2]	154,2 [6,1]	203,2 [8]	60,1 [2,3]	61,6 [2,4]	44,7 [1,76]	4	4,8 [10,6]
2"	150	132,5 [5,2]	128,6 [5,1]	152,4 [6]	40,6 [1,6]	45,4 [1,8]	30 [1,2]	4	1,8 [3,9]
2"	300/600	138,9 [5,5]	135 [5,3]	165,1 [6,5]	45,4 [1,8]	46,9 [1,85]	30 [1,2]	8	1,8 [4]
2"	900/1500	164,6 [6,5]	160,7 [6,3]	215,9 [8,5]	53,5 [2,1]	55 [2,2]	38,1 [1,5]	8	4,7 [10,3]
2"	2500	174 [6,85]	170,1 [6,7]	234,9 [9,25]	66,2 [2,6]	67,7 [2,7]	50,8 [2,0]	8	7,4 [16,3]

1) Nombre de vis

La vis de blocage pour la mise à l'atmosphère est incluse dans la livraison, mais n'est pas pré-installée.

Agréments

Logo	Description	Pays
	EAC (option) Directive machines	Communauté économique eurasiatique
-	CRN Sécurité (par exemple sécurité électrique, surpression, ...)	Canada

Informations et certificats du fabricant

Logo	Description
-	Certificat d'essai PMI ¹⁾ (en option) Corps
-	Certificat pour les versions à oxygène (en option) - Exempt d'huiles et de graisses pour l'oxygène en conformité avec ASTM G93 niveau C - Garniture d'étanchéité ²⁾ et lubrifiants en conformité avec les exigences BAM - Limites des étendues de fonctionnement admissibles pour la pression et la température : 420 bar à 60 °C ou 6.000 psi à 140 °F 90 bar à 200 °C ou 1.305 psi à 392 °F
-	Protection contre les émissions selon la directive TA-Luft (VDI 2440) et la norme ISO-15848-1 (option) ³⁾ - Classe d'étanchéité : AH - Classe d'endurance : C01 - Classe de température : -29 ... +180 °C [-20 ... +356 °F]
-	Soumis à un essai de type pour la sécurité incendie en conformité avec API 607, ISO 10497, BS 6755-2 ⁴⁾

1) Identification positive de matériau

2) PTFE ou graphite

3) Seulement pour robinet de vanne standard

4) Seulement pour robinet de vanne OS&Y

Certificats

- 3.1 Certificat d'inspection selon la norme EN 10204
 - Certificat matière pour le corps de vanne selon NACE MR0103/MR0175
 - Confirmation de tests de pression selon API 598 ⁵⁾
- Certificat d'inspection 3.1 selon la norme EN 10204 (en option)
 - Certificat matière pour toutes les pièces en contact avec le fluide selon NACE MR0103/MR0175
 - Confirmation de tests de pression selon API 598 ⁵⁾

5) Test d'enveloppe (shell test) : durée de test 15 s avec 1,5 fois la pression de service admissible
Test de siège : durée de test 15 s avec 1,1 fois la pression de service admissible

© 03/2019 WIKA Alexander Wiegand SE & Co. KG, tous droits réservés.
Les spécifications mentionnées ci-dessus correspondent à l'état actuel de la technologie au moment de l'édition du document.
Nous nous réservons le droit de modifier les spécifications et matériaux.

