

## Régulateur de température avec afficheur numérique Type SC64

Fiche technique WIKA AC 85.25

### Applications

- Régulation de température pour grandes installations :
  - Compresseurs
  - Technologie du froid
  - Chauffage domestique et industriel

### Particularités

- Un régulateur de température et un indicateur numérique dans un seul instrument
- Longue durée de fonctionnement
- Facile à manipuler
- Pouvoir de coupure élevé, jusqu'à 16 A
- Pour montage panneau



Régulateur de température avec afficheur numérique,  
type SC64

### Description

Le régulateur de température type SC64 est thermostat pour applications simples. Il offre un fonctionnement facile et un pouvoir de commutation élevé.

Sa forme ronde permet au Type SC64 d'être utilisé en remplacement du Combistat (type SC15) purement mécanique. Comparé à un thermostat mécanique, le SC64 peut supporter un nombre significativement plus élevé de commutations, et a donc une durée de fonctionnement plus longue.

## Version standard

### Diamètre en mm

60

### Capteur

Sonde à résistance Pt100 (standard) ou CPT (sélectionnable via le menu du logiciel)

### Etendue de mesure

Pt100: -80 ... +400 °C

CPT : -50 ... +130 °C

### Précision de mesure

±1 K ou ±0,5 % de l'étendue de mesure

(la valeur supérieure s'applique)

La valeur réelle affichée peut être un nombre entier ou avoir une résolution de 0,5 K ou 0,1 K

### Affichage

Affichage LED 3 chiffres, 13 mm de hauteur, couleur rouge

### Alimentation

Type SC64.230 :

230 VAC, 50/60 Hz, consommation de courant max. 20 mA

Type SC64.024 :

12 ... 24 VAC, 16 ... 36 VDC, consommation de courant max. 30 mA

### Sortie de commutation

Relais 16 A charge résistive, (2,2 A charge inductive), 250 V, contact normalement ouvert

### Raccordements électriques

Plot 1 à 4 : Raccord rapide 6,3 x 0,8 mm

Plot 5 et 6 : Raccord rapide 2,8 x 0,5 mm

### Boîtier

Plastique, noir

### Poids

env. 200 g

### Indice de protection

Panneau avant IP 65 (pour montage panneau)

Bornes IP 00

### Option d'installation

Installation panneau avec potence de fixation

### Conditions ambiantes admissibles

Température de stockage : -20 ... +70 °C

Température admissible : 0 ... 50 °C

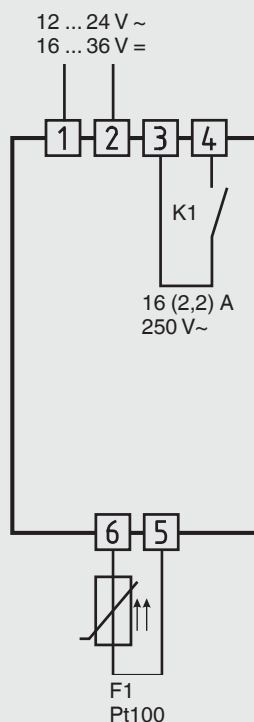
Humidité relative : max. 75 %, sans condensation

### Conformité CE

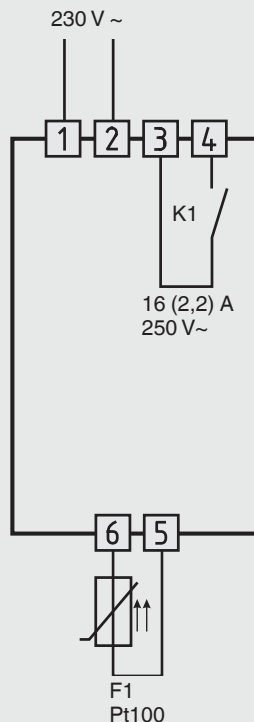
- Directive CEM  
2004/108/CE, EN 61326 émission (groupe 1, classe B) et immunité d'interférence (application industrielle)
- Directive basse tension  
2006/95/CE, EN 60730-1 et EN 60730-2-9

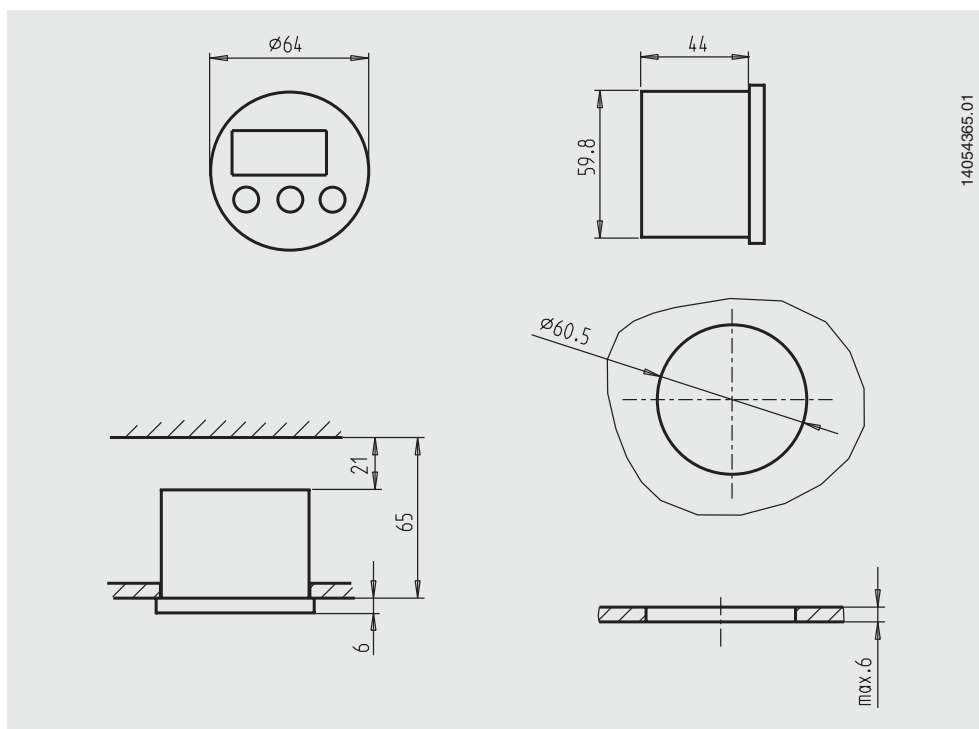
## Schéma de raccordement

Type SC64.024



Type SC64.230



**Dimensions en mm****Informations de commande**

Version de l'appareil	Code d'article
Type SC64.230 (230 VAC)	14054687
Type SC64.024 (12 ... 24 VAC ou 16 ... 32 VDC)	14054709

**Informations de commande**

Le code article suffit pour passer commande du produit requis.

© 2013 WIKA Alexander Wiegand SE & Co. KG, tous droits réservés.  
Les spécifications mentionnées ci-dessus correspondent à l'état actuel de la technologie au moment de l'édition du document.  
Nous nous réservons le droit de modifier les spécifications et matériaux.