

Manometer nach EN 837-1 mit angebautem Druckmittler Mit Gewindeanschluss, verschraubte Ausführung Typ DSS10M

WIKA Datenblatt DS 95.01

Anwendungen

- Für aggressive, heiße, korrosive, umweltschädliche oder giftige Messstoffe
- Chemische und petrochemische Industrie
- Prozessindustrie

Leistungsmerkmale

- Prozessanschluss mit Gewinde für direkte Verschraubung
- Ausführung mit innenliegender Membrane
- Druckmittlerteile verschraubt
- Universell einsetzbar



Druckmittlersystem, Typ DSS10M

Beschreibung

Druckmittlersysteme werden zum Schutz des Druckmessgerätes vor aggressiven, anhaftenden, kristallisierenden, korrosiven, hochviskosen, umweltschädlichen oder giftigen Messstoffen angewendet. Die Membrane aus CrNi-Stahl übernimmt die Trennung zum Messstoff. Der Druck wird über die Druckübertragungsflüssigkeit, die sich im Inneren des Druckmittlersystems befindet, an das Messgerät weitergeleitet.

Das DSS10M ist durch seine Bauart universell einsetzbar. Ein Austausch des Unterteils ist (z. B. bei Veränderung des Prozessanschlusses) möglich, ohne Umbauten am Druckmittlersystem durchführen zu müssen.

Der Anbau des Druckmittlers an das Messgerät erfolgt standardmäßig durch Direktanbau.

Das DSS10M ist besonders gut für aggressive oder heiße Messstoffe geeignet. Die Einsatzmöglichkeiten fokussieren sich hierbei auf die Prozessindustrie.

Technische Daten

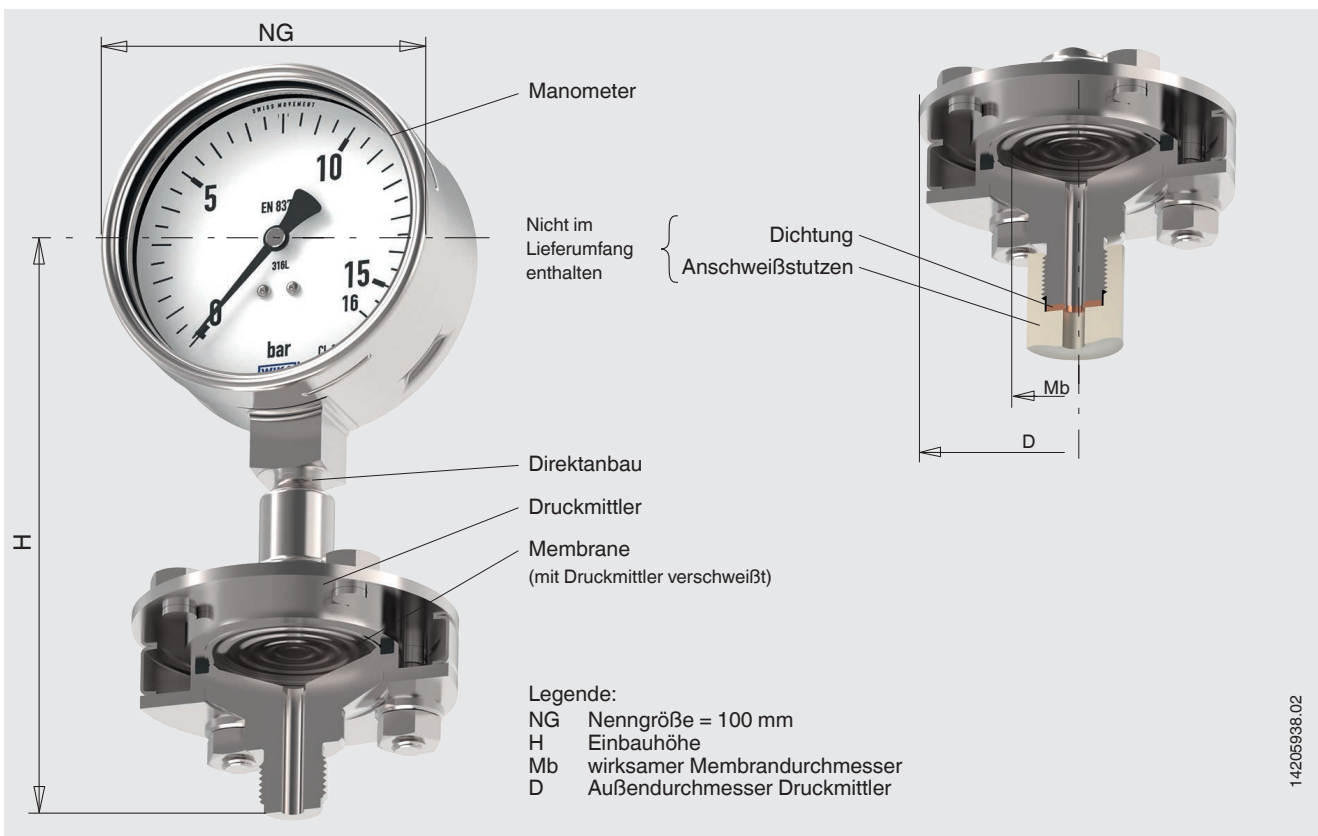
Typ DSS10M	
Ausführung	Manometer mit Rohrfeder nach EN 837-1, mit Druckmittler verschraubt
Nenngröße (NG)	100
Genauigkeitsklasse	1,0
Anzeigebereich	0 ... 1 bis 0 ... 60 bar [0 ... 15 bis 0 ... 800 psi] sowie alle entsprechenden Bereiche für negativen bzw. negativen und positiven Überdruck
Druckbelastbarkeit	Ruhebelastung: Skalenendwert Wechselbelastung: 0,9 x Skalenendwert kurzzeitig: 1,3 x Skalenendwert
Zulässiger Temperaturbereich	Messstoff: -10 ... 150 °C [14 ... 302 °F] Umgebung: 10 ... 40 °C [50 ... 104 °F] Lagerung: 10 ... 60 °C [50 ... 140 °F]
Schutzart	IP65 nach IEC/EN 60529
Werkstoff	messstoffberührt: Membrane: CrNi-Stahl 1.4435 [316L] oder Hastelloy C276 Druckmittler: CrNi-Stahl 1.4435 [316L] oder Hastelloy C276 nicht-messstoffberührt: Zifferblatt, Zeiger: Aluminium Gehäuse: CrNi-Stahl 1.4301 [304] Messglied: CrNi-Stahl Sichtscheibe: Mehrschichten-Sicherheitsglas
Reinheitsgrad messstoffberührte Teile	Öl- und fettfrei nach ASTM G93-03 Level F WIKA-Standard (< 1.000 mg/m ²)
Druckübertragungsflüssigkeit	Silikonöl KN 2 für allgemeine Anwendungen

Anzeigebereiche in bar [psi]

Relativdruck				
0 ... 1 [0 ... 15]	0 ... 1,6 [0 ... 25]	0 ... 2,5 [0 ... 40]	0 ... 4 [0 ... 60]	0 ... 6 [0 ... 100]
0 ... 10 [0 ... 160]	0 ... 16 [0 ... 250]	0 ... 25 [0 ... 300]	0 ... 40 [0 ... 600]	0 ... 60 [0 ... 1.000]

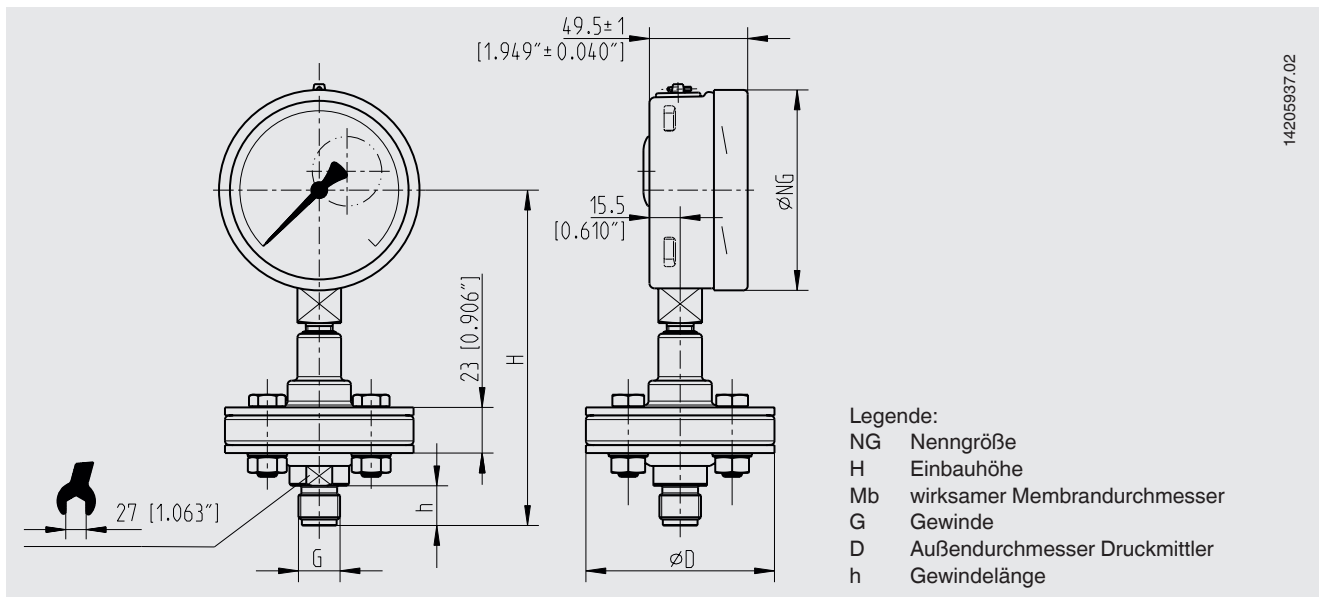
Vakuum- und +/- Anzeigebereich		
-1 ... +5 [-30 inHg ... +70]	-1 ... +9 [-30 inHg ... +130]	-1 ... +10 [-30 inHg ... +145]

Typ DSS10M dargestellt an einem Rohrstutzen



Abmessungen in mm [in]

14205937.02



Art des Prozessanschlusses: Gewindeanschluss, verschraubte Ausführung

Messstoffberührte Teile	G	Abmessungen in mm [in]				
		NG	H	D	Mb	h
CrNi-Stahl 1.4404/1.4435 [316L]	G ½	100 [3,937]	169 [6,654]	95 [3,740]	52 [2,047]	20 [0,787]
	½ NPT		168 [6,614]			19 [0,748]
Hastelloy C276	G ½	100 [3,937]	203 [7,992]	95 [3,740]	52 [2,047]	20 [0,787]
	½ NPT		202 [7,953]			19 [0,748]

Zertifikate/Zeugnisse (Option)

- 3.1-Abnahmeprüfzeugnis nach EN 10204 (z. B. Werkstoffnachweis messstoffberührte metallische Teile, Kalibrierzertifikat)

Zulassungen und Zertifikate siehe Internetseite

Bestellangaben

Anzeigebereich / Prozessanschluss (Art des Prozessanschlusses, Rohrnorm, Rohrmaß) / Bauteile / Zeugnisse, Bescheinigungen

© 02/2017 WIKA Alexander Wiegand SE & Co. KG, alle Rechte vorbehalten.
Die in diesem Dokument beschriebenen Geräte entsprechen in ihren technischen Daten dem derzeitigen Stand der Technik.
Änderungen und den Austausch von Werkstoffen behalten wir uns vor.

