

# 带法兰连接的隔膜密封 焊接整体式法兰或马鞍型法兰 型号 990.15

威卡 ( WIKA ) 数据资料 DS 99.35

EAC

更多认证, 请见第4页

## 应用

- 特殊形式的整体法兰和马鞍型法兰
- 具有腐蚀性, 有污染的, 高粘性或热的介质
- 过程工业

## 功能特性

- 平嵌隔膜
- 通过螺栓与整体式或马鞍型法兰连接



带法兰连接的隔膜密封, 型号 990.15

## 描述

隔膜密封用于保护应用于难处理介质的压力测量仪器。在隔膜密封系统中, 膜片影响着仪器和介质的分离。通过隔膜密封系统内部的系统充液将压力传送至测量仪器。

为了实现高要求的客户应用, 众多种类的设计, 材料和系统充液可选。

获取更多关于隔膜密封和隔膜密封系统的技术信息, 请看 IN 00.06“应用, 操作原理, 设计”。

型号为990.15的隔膜密封和焊接整体式法兰或马鞍型法兰组成了完美匹配的系统。通过焊接整体式法兰和马鞍型法兰的过程接口, 紧凑型组件可在测量点实现。

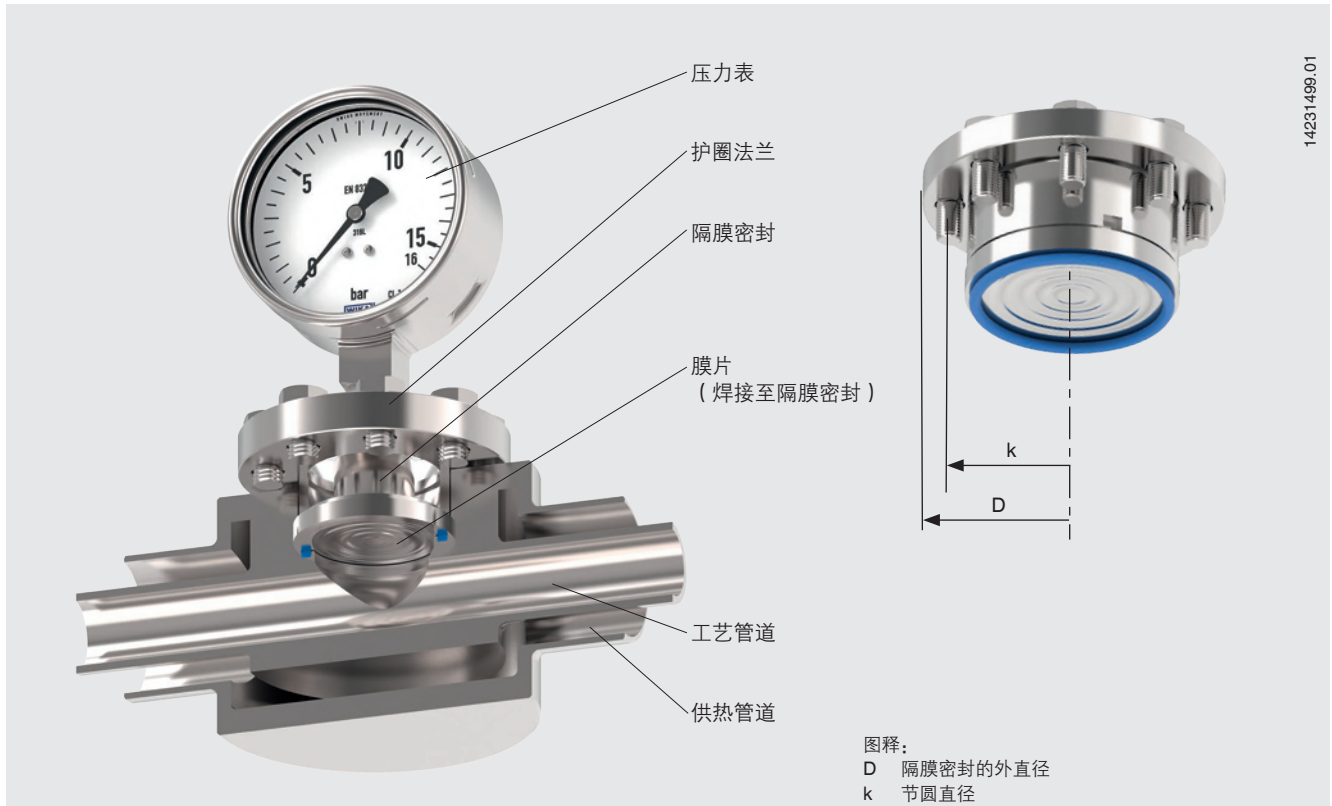
基于客户需求, 型号990.15可通过附件型号 910.19, 910.20和910.23安装至过程中。

过程连接可设计成法兰连接。测量仪表安装在垂直位置。

## 规格

型号990.15	标准	可选
压力量程	0...0.06 MPa(0...8.7 psi) 至 0...25 MPa (0...3600 psi)	
接液部分的清洁程度	禁油禁脂, 符合ASTM G93-03标准E (威卡标准) 和 ISO 15001 (<1,000 mg/m <sup>2</sup> )	<ul style="list-style-type: none"> <li>■ 禁油禁脂, 符合ASTM G93-03标准D和ISO 15001 (&lt;220 mg/m<sup>2</sup>)</li> <li>■ 禁油禁脂, 符合ASTM G93-03标准C和ISO 05001 (&lt;66 mg/m<sup>2</sup>)</li> </ul>
接液部分的起点	国际	欧盟、瑞士、美国
测量仪器的连接	轴向适配器 G 1/2	-
密封	FPM 至 200 °C	<ul style="list-style-type: none"> <li>■ PTFE 至 260 °C</li> <li>■ 金属 (1.4571 镀银或 Inconel 镀银) 至400°C</li> </ul>
安装方式	直接安装	<ul style="list-style-type: none"> <li>■ 毛细管</li> <li>■ 冷却元件</li> </ul>
过程连接组件	<ul style="list-style-type: none"> <li>■ 压紧法兰</li> <li>■ 六角螺钉</li> <li>■ 耐压环</li> <li>■ 密封件</li> </ul>	-
设计, 符合 NACE标准	-	<ul style="list-style-type: none"> <li>■ MR 0175</li> <li>■ MR 0103</li> </ul>
真空服务 ( 请看 IN 00.25 )	基础服务	<ul style="list-style-type: none"> <li>■ 优质服务</li> <li>■ 高级服务</li> </ul>
仪表安装支架 ( 仅限毛细管选项 )	-	<ul style="list-style-type: none"> <li>■ 形式H, 符合 DIN 16281, 100 mm, 铝, 黑色</li> <li>■ 形式H, 符合 DIN 16281, 100 mm, 不锈钢</li> <li>■ 管道安装支架, 用于管道Ø 20 ... 80 mm, 钢 ( 请见数据资料AC 09.07)</li> </ul>

示例：型号990.15，通过焊接整体式法兰安装，型号910.23



## 材料连接

隔膜密封上腔体	接液部分	最大可允许过程温度 <sup>1)</sup> °C[°F]
<b>不锈钢 1.4404 (316L)</b>	不锈钢 1.4404 / 1.4435 (316L), 标准版本	400 [752]
	不锈钢 1.4539 (904L)	
	不锈钢 1.4541 (321)	
	不锈钢 1.4571 (316Ti)	
	ECTFE涂层	
	PFA (全氟烷氧基) 涂层, FDA	150 [302]
	PFA (全氟烷氧基) 涂层, 抗静电	260 [500]
	镀金	400 [752]
	陶瓷涂层wikaramic®	
	Hastelloy C22 (2.4602)	260 [500]
	Hastelloy C276 (2.4819)	400 [752]
	Inconel 600 (2.4816)	
	Inconel 625 (2.4856)	
	Incoloy 825 (2.4858)	
	Monel 400 (2.4360)	
	镍 200 (2.4060, 2.4066)	260 [500]
	钛 2级 (3.7035)	150 [302]
钛 11级 (3.7225)	300 [572]	
钽		
<b>不锈钢 1.4435 (316L)</b>	不锈钢 1.4435 (316L)	400 [752]
<b>不锈钢 1.4539 (904L)</b>	不锈钢 1.4539 (904L)	
<b>不锈钢 1.4541 (321)</b>	不锈钢 1.4541 (321)	
<b>不锈钢 1.4571 (316Ti)</b>	不锈钢 1.4571 (316Ti)	
<b>双相钢 2205 (1.4462)</b>	双相钢2205 (1.4462)	300 [572]
<b>超级双相钢 (1.4410)</b>	超级双相钢 (1.4410)	
<b>Hastelloy C22 (2.4602)</b>	Hastelloy C22 (2.4602)	400 [752]
<b>Hastelloy C276 (2.4819)</b>	Hastelloy C276 (2.4819)	
<b>Inconel 600 (2.4816)</b>	Inconel 600 (2.4816)	
<b>Inconel 625 (2.4856)</b>	Inconel 625 (2.4856)	
<b>Incoloy 825 (2.4558)</b>	Incoloy 825 (2.4858)	
<b>Monel 400 (2.4360)</b>	Monel 400 (2.4360)	
<b>镍 200 (2.4060, 2.4066)</b>	镍 200 (2.4060, 2.4066)	
<b>钛 2级 (3.7035)</b>	钛 2级 (3.7035)	
<b>钛 7级 (3.7235)</b>	钛 11级 (3.7225)	

1) 隔膜密封系统的过程温度限制取决于连接方式、系统填充液和测量仪表

有更多适用于特殊过程温度的材料连接可选

## 认证

标志	描述	国家
EAC	EAC (可选) 压力设备指令	欧亚经济共同体
-	CRN 安全性 (如电气安全, 过压, ...)	加拿大
-	MTSCHS (可选) 允许调试	哈萨克斯坦

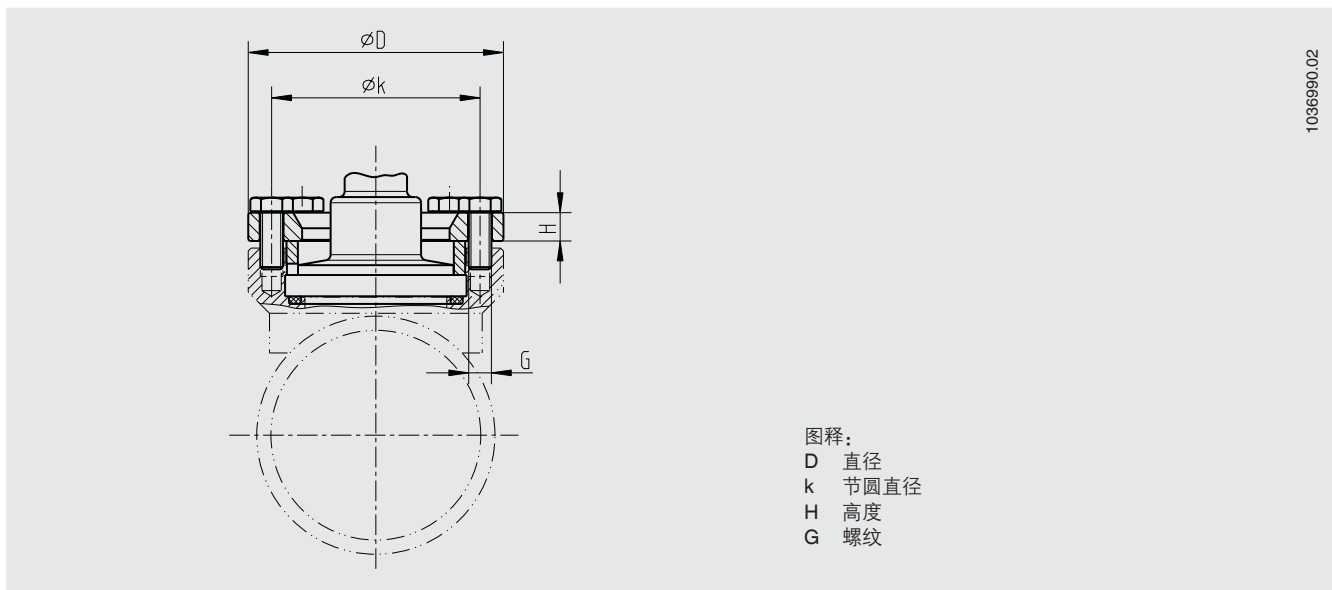
## 证书 (可选)

- 2.2测试报告, 符合EN 10204标准 (如先进的制造工艺, 材料证明, 隔膜密封系统的指示准确度)
- 3.1检验证书, 符合EN 10204标准 (如接液金属部件的材料证明, 隔膜密封系统的指示准确度)

更多认证和证书, 请参考网站

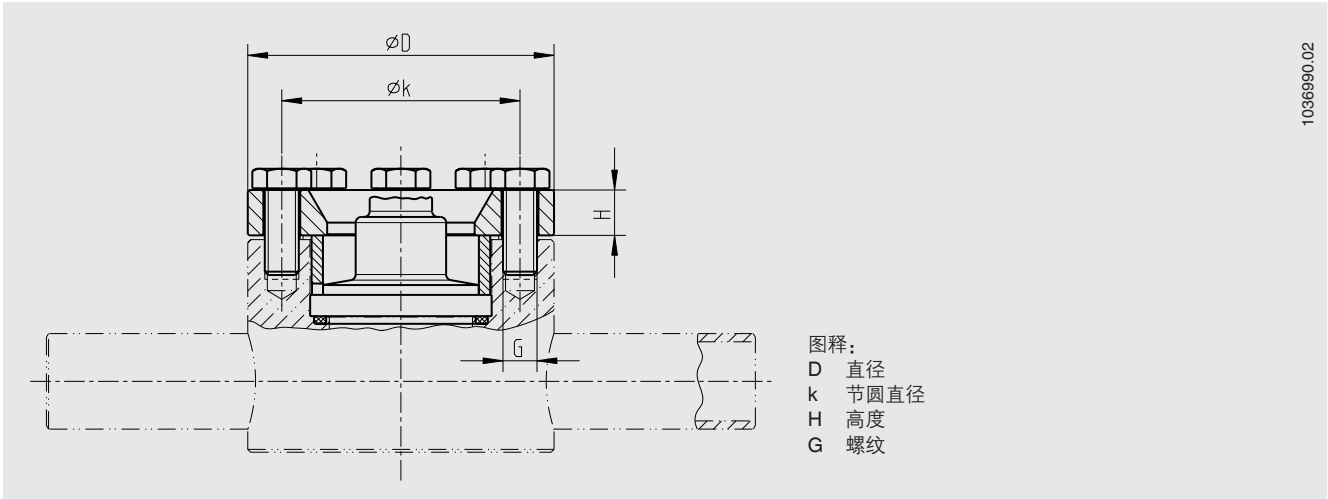
## 尺寸mm [in]

型号 990.15, 通过马鞍型法兰安装, 型号 910.20



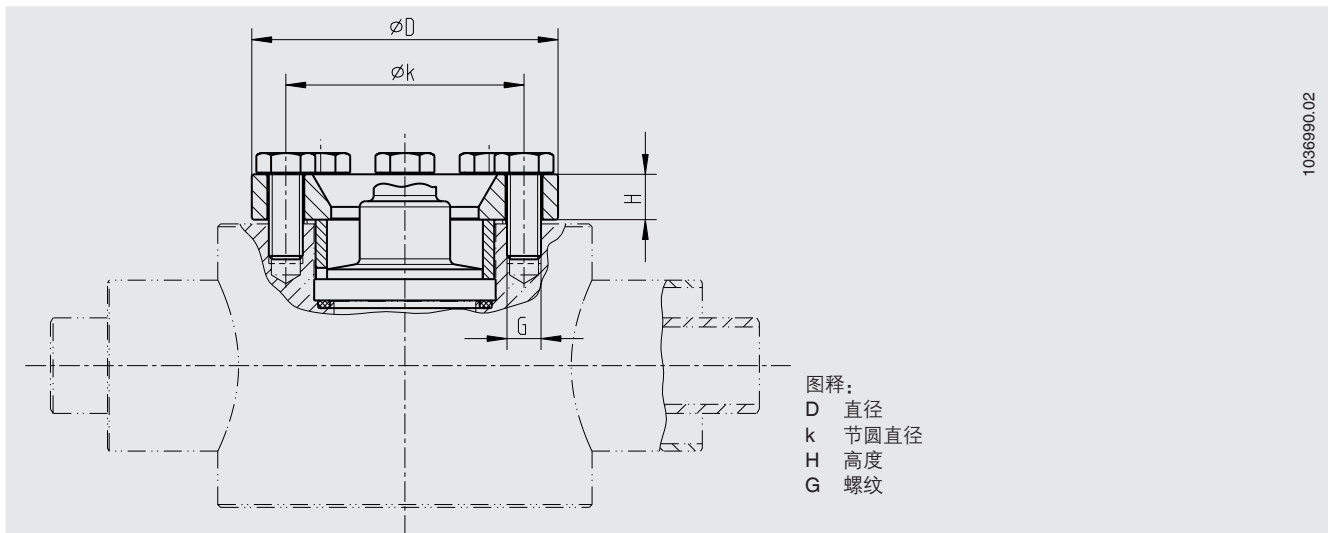
PN MPa [psi]	尺寸 mm [in]			G
	D	k	H	
0 ... 10 [1,450]	90 [3.543]	73.5 [2.894]	10 [0.394]	M 8
10 ... 25 [1,450 ... 3,600]	108 [4.252]	84 [3.307]	16 [0.63]	M 12

型号990.15, 通过焊接整体式法兰安装 (单管道), 型号910.19



PN MPa [psi]	尺寸 mm [in]			G
	D	k	H	
0 ... 10 [1,450]	90 [3.543]	73.5 [2.894]	10 [0.394]	M 8
10 ... 25 [1,450 ... 3,600]	108 [4.252]	84 [3.307]	16 [0.63]	M 12

型号990.15, 通过焊接整体式法兰安装 (套管), 型号910.23



PN MPa [psi]	尺寸 mm [in]			G
	D	k	H	
0 ... 10 [1,450]	90 [3.543]	73.5 [2.894]	10 [0.394]	M 8
10 ... 25 [1,450 ... 3,600]	108 [4.252]	84 [3.307]	16 [0.63]	M 12

## 订购信息

### 隔膜密封:

隔膜密封型号/标称压力/材料(上腔体,膜片)/接液部分的清洁程度/接液部分产地/设计符合 NACE/测量仪表接头/证书

### 隔膜密封系统:

隔膜密封型号/压力测量仪器型号(符合数据资料)/安装(直接安装,冷却元件,毛细管)/材料(上腔体,膜片)/最低和最高过程温度/最低和最高环境温度/真空服务/系统充液/证书/标称压力/高度差/接液部分的清洁程度/接液部分产地/设计符合 NACE/安装至0度区域的隔膜密封/仪器安装支架/附件(马鞍型法兰,焊接式整体型法兰)

© 10/2005 WIKA Alexander Wiegand SE & Co. KG, 保留所有权利。

本文件内提供的规格代表本文件发布时的工程状态。

我们保留对规格和材质进行更改的权利。

