

Potes de selagem e condensados

Modelo CP

Folha de dados WIKA FL 10.12

Aplicações

- Potes de selagem são utilizados para a medição de fluidos com alta densidade e corrosivos.
- Potes de condensados são utilizados principalmente para a medição de vapor.

Características especiais

- Potes de condensado e de selagem são fabricados de tubos sem costura com caps soldados e moldados a quente.
- Testes de raio-x não são necessários.



Potes de selagem e condensados, modelo CP

Descrição

Potes de selagem

Os potes de selagem são utilizados na medição de vazão em fluidos com alta densidade e corrosivos, para proteger os instrumentos de medição diferencial de pressão destas intempéries.

Os potes de selagem são preenchidos com um líquido de vedação não misturável que, devido à diferença na densidade, forma uma camada de selagem em relação ao fluido. A camada de vedação garante que a tomada de pressão ao qual o instrumento de medição diferencial está conectado esteja separado do fluido. O líquido de selagem serve como um fluido de transmissão da pressão.

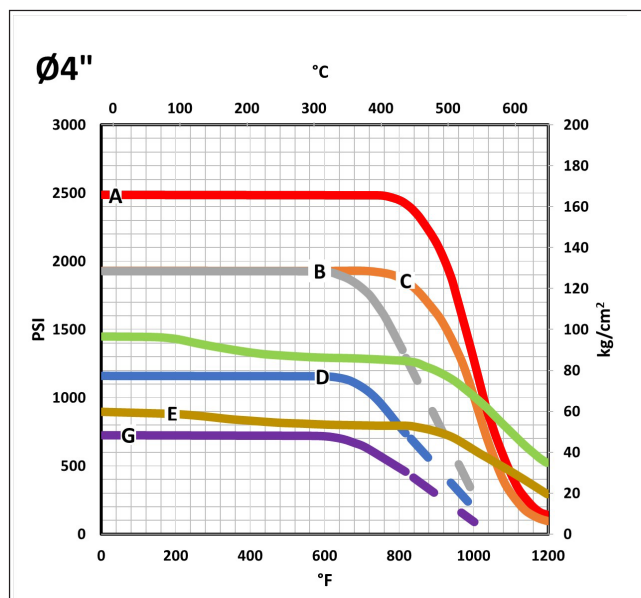
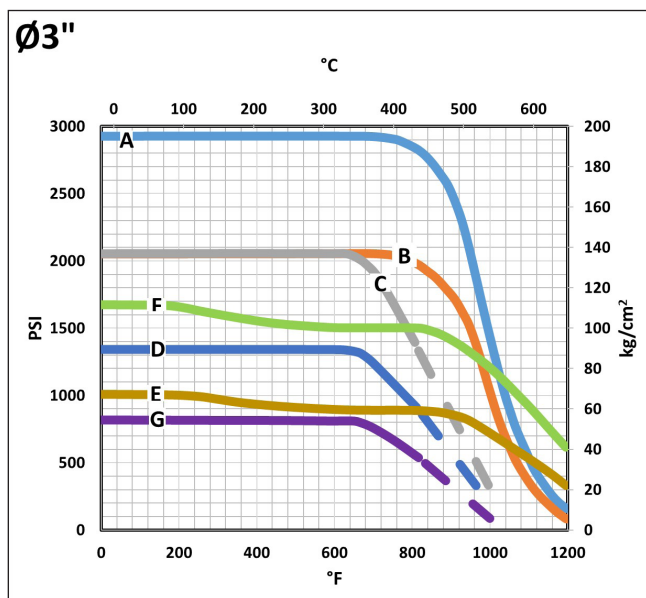
Potes de condensado

Potes de condensado são indispensáveis para a medição de vapor. Eles mantêm uma porção do condensado constantemente dentro da tomada de pressão, acima do transmissor de pressão diferencial, a fim de garantir uma medição mais precisa.

Especificações

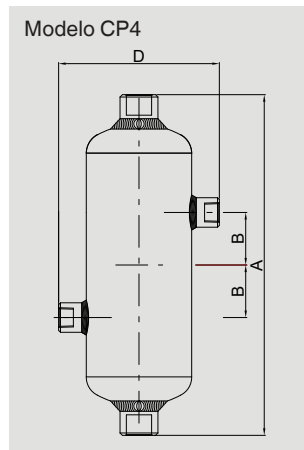
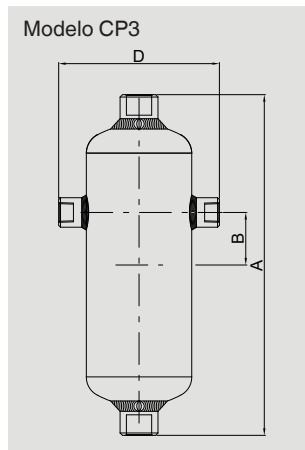
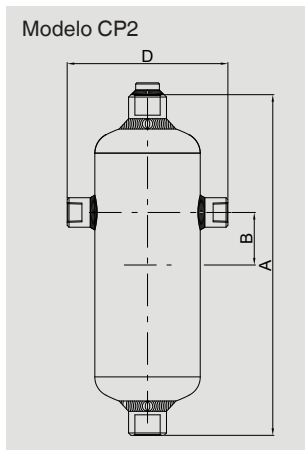
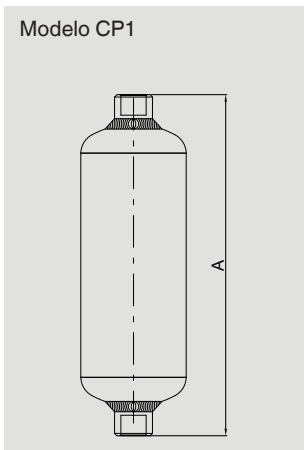
Especificações	
Número de tomadas	2 , 3, 4, 5, 6 ,9 (veja os desenhos)
Rosca	½ NPT (fêmea) ½ SW ½ BW Outros sob consulta
Diâmetro nominal	2" , 3" , 4" , 6"
Espessura da tubulação	Schedule 40, 80 ,160, XXS Schedules de tubulação conforme ANSI B36-10
Material	A 106 B A 333 Gr. 6 A 335 Gr. P11 A 335 Gr. P22 A 335 Gr. P91 SS 304 / 304L SS 316 / 316L Outros sob consulta

Pressão de operação máxima admissível

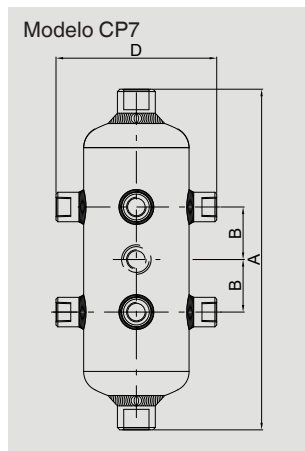
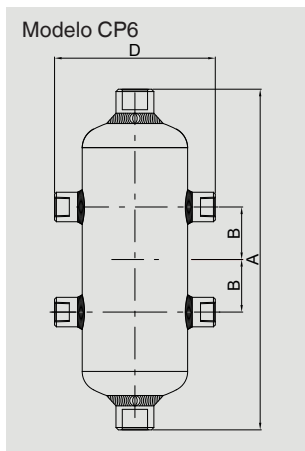
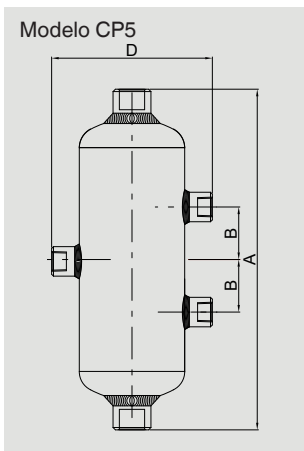


- | | |
|-------------------------------|----------------------------|
| A A 335 Gr. P22, schedule XXS | E SS 316, schedule 40 |
| B A 335 Gr. P22, schedule 160 | F SS 316, schedule 80 |
| C A 106 Gr. B, schedule 160 | G A 106 Gr. B, schedule 40 |
| D A 106 Gr. B, schedule 80 | |

Dimensões em polegadas



Modelo	CP1			CP2			CP3			CP4		
Dimensão	A	B	D	A	B	D	A	B	D	A	B	D
3" schedule 40	300	-	136	290	32	136	300	32	136	300	32	136
3" schedule 80	300	-	136	290	32	136	300	32	136	300	32	136
3" schedule 160	300	-	136	290	32	136	300	32	136	300	32	136
3" schedule XXS	300	-	136	290	32	136	300	32	136	300	32	136
4" schedule 40	355	-	136	345	57	136	355	57	136	355	57	136
4" schedule 80	355	-	136	345	57	136	355	57	136	355	57	136
4" schedule 160	355	-	136	345	57	136	355	57	136	355	57	136
4" schedule XXS	355	-	136	345	57	136	355	57	136	355	57	136



Modelo	CP5			CP6			CP7		
Dimensão	A	B	D	A	B	D	A	B	D
3" schedule 40	300	32	136	300	32	136	300	32	136
3" schedule 80	300	32	136	300	32	136	300	32	136
3" schedule 160	300	32	136	300	32	136	300	32	136
3" schedule XXS	300	32	136	300	32	136	300	32	136
4" schedule 40	355	57	136	355	57	136	355	57	136
4" schedule 80	355	57	136	355	57	136	355	57	136
4" schedule 160	355	57	136	355	57	136	355	57	136
4" schedule XXS	355	57	136	355	57	136	355	57	136

© 03/2018 WIKA Alexander Wiegand SE & Co. KG, todos os direitos são reservados.
Especificações e dimensões apresentadas neste folheto representam a condição de engenharia no período da publicação.
Modificações podem ocorrer e materiais especificados podem ser substituídos por outros sem aviso prévio.



WIKAL do Brasil Ind. e Com. Ltda.
Av. Úrsula Wiegand, 03
18560-000 Iperó - SP/Brasil
Tel.+55 15 3459-9700
Fax +55 15 3266-1196
vendas@wika.com.br
www.wika.com.br