

Sonda di livello immergibile ad alte prestazioni

Per misura di livello

Modello LH-10

Scheda tecnica WIKA PE 81.09



Applicazioni

- Misura di livello in fiumi e laghi
- Monitoraggio acque sotterranee e pozzi profondi
- Misura di livello nei sistemi di serbatoi e di stoccaggio
- Controllo delle stazioni di sollevamento fognatura e pompaggio
- Monitoraggio dei bacini per acque reflue, decantazione, ritenzione acqua piovane

Caratteristiche distintive

- Precisione ed affidabilità
- Misura della temperatura integrata (opzione)
- Esecuzione in Hastelloy® e cavo FEP per una resistenza particolarmente elevata (opzione)
- Grado di protezione IP 68 permanente fino a 300 m di colonna d'acqua



Sonda di livello immergibile modello LH-10

Fig. a sinistra: con cavo PUR

Fig. a destra: in Hastelloy® con cavo FEP

Descrizione

Per requisiti di misura impegnativi

La sonda di livello immergibile LH-10 è stata progettata per la misura di livello a contatto con il fluido in condizioni operative difficili. Offre una precisione dello 0,25% e, con un grado di protezione IP 68, è adatta per le misure di livello permanenti fino a 300 m di colonna d'acqua.

Offre una qualità eccellente, è affidabile e, grazie a numerose opzioni, può essere impiegata in tutte le comuni applicazioni per la misura di livello. Per esempio, sono disponibili opzionalmente: misura della temperatura integrata, protezione antifulmine, custodia in Hastelloy® o cavo FEP.

Per i requisiti di precisione più elevati, la misura della temperatura opzionale consente la compensazione delle variazioni di temperatura nel fluido sul risultato di misura.

Robusta e affidabile

Una custodia estremamente robusta in acciaio, chiusa ermeticamente con saldatura completa, assicura una lunga vita media e una tenuta permanente.

Per garantire la massima vita utile in ambienti gravosi, è disponibile la protezione antifulmine, soprattutto in caso di applicazioni esterne.

Per una superiore ai fluidi, la sonda di livello immergibile può essere fornita, come opzione, nella versione in Hastelloy® e con cavo FEP ad alta resistenza.

Campi di misura

Pressione relativa						
bar	Campo di misura	0 ... 0,1	0 ... 0,16	0 ... 0,25	0 ... 0,4	0 ... 0,6
	Sovrapressione limite	1	1,5	2	2	3
	Pressione di scoppio	2	2	2,4	2,4	4
	Campo di misura	0 ... 1	0 ... 1,6	0 ... 2,5	0 ... 4	0 ... 6
	Sovrapressione limite	5	8	8	10	10
	Pressione di scoppio	6	10	10	10	10
	Campo di misura	0 ... 10	0 ... 16	0 ... 25		
	Sovrapressione limite	10	16	25		
	Pressione di scoppio	10	16	25		
inWC	Campo di misura	0 ... 50	0 ... 100	0 ... 150	0 ... 250	
	Sovrapressione limite	750	750	750	1.100	
	Pressione di scoppio	950	950	950	1.600	
psi	Campo di misura	0 ... 5	0 ... 10	0 ... 15	0 ... 25	0 ... 50
	Sovrapressione limite	30	45	70	120	150
	Pressione di scoppio	35	60	90	180	150
	Campo di misura	0 ... 100	0 ... 150	0 ... 160	0 ... 200	0 ... 300
	Sovrapressione limite	150	150	160	200	300
	Pressione di scoppio	150	150	160	200	300
mH₂O	Campo di misura	0 ... 1	0 ... 1,6	0 ... 2,5	0 ... 4	0 ... 6
	Sovrapressione limite	10	15	20	20	30
	Pressione di scoppio	20	20	24	24	40
	Campo di misura	0 ... 10	0 ... 16	0 ... 25	0 ... 40	0 ... 60
	Sovrapressione limite	50	80	80	100	100
	Pressione di scoppio	60	100	100	100	100
	Campo di misura	0 ... 100	0 ... 160	0 ... 250		
	Sovrapressione limite	100	160	250		
	Pressione di scoppio	100	160	250		

Nel scegliere il cavo FEP, sono disponibili solo campi di misura fino a 0 ... 10 bar, 0 ... 150 psi e 0 ... 100 mH₂O. I campi di misura indicati sono disponibili anche in mbar, kPa e MPa.

Segnali in uscita

Tipo di segnale	Segnale
Corrente (2 fili)	4 ... 20 mA
Corrente (3 fili)	0 ... 20 mA
Tensione (3 fili)	DC 0 ... 5 V
	DC 0 ... 10 V
	DC 0,5 ... 2,5 V

Carico in Ω

■ Uscita corrente (2 fili):
 $\leq (\text{alimentazione} - 10 \text{ V}) / 0,02 \text{ A}$ (lunghezza cavo in m x 0,14 Ω)

■ Uscita corrente (3 fili):
 $\leq (\text{alimentazione} - 3 \text{ V}) / 0,02 \text{ A}$ (lunghezza cavo in m x 0,14 Ω)

■ Uscita tensione (3 fili):
 $> 100 \text{ k}\Omega$

Tensione di alimentazione

Alimentazione

L'alimentazione dipende dal segnale di uscita selezionato.

- 4 ... 20 mA: DC 10 ... 30 V
- 0 ... 20 mA: DC 10 ... 30 V
- DC 0 ... 5 V: DC 10 ... 30 V
- DC 0 ... 10 V: DC 14 ... 30 V
- DC 0,5 ... 2,5 V: DC 5 ... 30 V (adatto per il funzionamento a batteria)

Condizioni di riferimento

Temperatura

15 ... 25 °C

Pressione atmosferica

860 ... 1.060 mbar

Umidità

45 ... 75 % relativa

Posizione di montaggio

Calibrato in posizione di montaggio verticale con attacco di pressione verso il basso.

Alimentazione

DC 24 V

Dati sulla precisione

Precisione alle condizioni di riferimento

Campi di misura < 0,25 bar: $\leq \pm 0,50$ % dello span

Campi di misura $\geq 0,25$ bar: $\leq \pm 0,25$ % dello span

Include non linearità, isteresi, deviazione di zero e di fondo scala (corrisponde all'errore di misura secondo IEC 61298-2).

Non linearità (IEC 61298-2)

$\leq \pm 0,2$ % dello span

Non ripetibilità

$\leq \pm 0,1$ % dello span

Errore di temperatura entro 0 ... 50 °C

■ Coefficiente medio per lo zero

Campi di misura $\leq 0,25$ bar: $\leq \pm 0,4$ % dello span/10 K

Campi di misura $> 0,25$ bar: $\leq \pm 0,2$ % dello span/10 K

■ Coefficiente medio per il fondo scala

$\leq \pm 0,2$ % dello span/10 K

Stabilità a lungo termine alle condizioni di riferimento

$\leq \pm 0,2$ % dello span/anno

Condizioni operative

Grado di protezione (secondo IEC 60529)

IP 68

Protezione antifulmini (opzione)

1.5 J secondo EN 61000-4-5

L'opzione della protezione antifulmine non è disponibile in combinazione con la versione della custodia in Hastelloy®.

Campi di temperatura ammessi

- Fluido
 - Cavo PUR: -10 ... +50 °C
 - Cavo FEP: -10 ... +85 °C
- Ambiente: -10 ... +50 °C
- Stoccaggio: -30 ... +80 °C

Profondità d'immersione

- Sonda di livello immergibile con cavo FEP: fino a 100 m
- Sonda di livello immergibile con cavo PUR: fino a 300 m

Resistenza alla trazione massima del cavo

- cavo FEP: fino a 350 N senza serracavo
fino a 500 N con serracavo
- cavo PUR: fino a 350 N senza serracavo
fino a 1000 N con serracavo

Peso

- Sonda di livello: ca. 200 g
- Cavo: ca. 80 g/m
- Peso aggiuntivo (accessori): ca. 500 g

Misura della temperatura supplementare (opzione)

La sonda di livello immergibile è disponibile opzionalmente con una sonda di misura Pt100 per la registrazione della temperatura del fluido.

L'opzione della misura di temperatura supplementare non è disponibile in combinazione con la versione della custodia in Hastelloy®.

Specifiche tecniche:

- Pt100 secondo DIN EN 60751
- Tecnologia a 4 fili
- Campo di misura -50 ... +85 °C
- Corrente assorbita totale 3 mA
- Corrente di misura 1 mA

Attacchi al processo

Standard	Dimensione filettatura
EN 837	G ½ B
-	Filettatura femmina G ¼ (solo per esecuzione in Hastelloy®)

Connessione elettrica

Protezione contro i cortocircuiti

S₊ vs. U₋

Protezione inversione polarità

U₊ vs. U₋

Protezione sovratensione

La protezione antifulmini è disponibile come opzione; vedere "Condizioni di impiego"

Tensione di isolamento

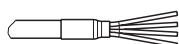
DC 500 V

Lunghezze del cavo

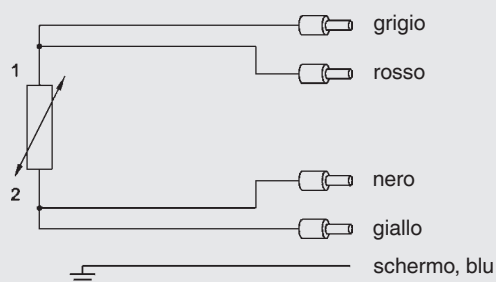
Disponibili lunghezze del cavo					
Metri (m)	1,5	3	5	10	15
	20	25	30	40	50
	60	80	100	200	300
Piedi (ft)	5	10	20	30	40
	50				

Schemi di collegamento

Uscita cavo	2 fili	3 fili
U ₊	marrone	marrone
U ₋	verde	verde
S ₊	-	bianco
Schermo	grigio	grigio



Sonda Pt100, attacco a 4 fili (opzione)



Materiali

Parti bagnate

	Standard	Opzione
Custodia e sensore	Acciaio inox AISI 316L	Hastelloy®
Calotta di protezione	PA	Acciaio inox AISI 316L
Cavo	PUR	FEP

Omologazioni, direttive e certificati

Omologazioni

- CSA
- GOST

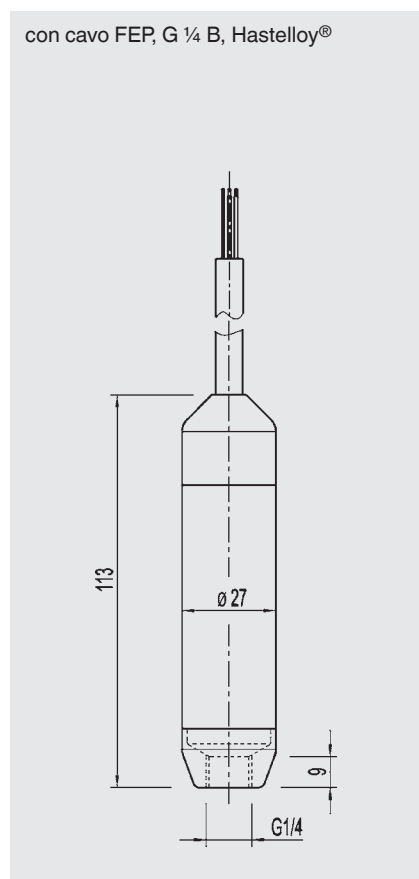
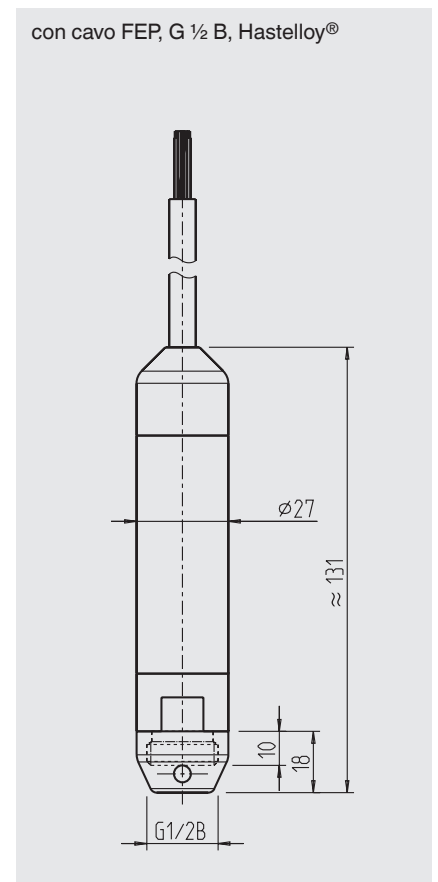
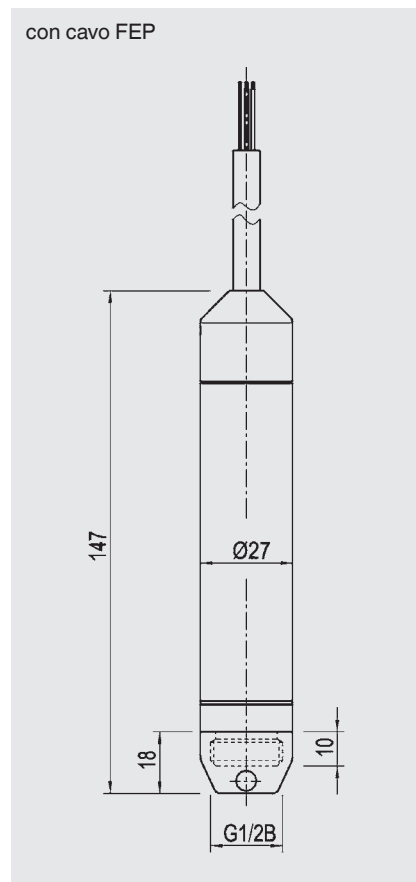
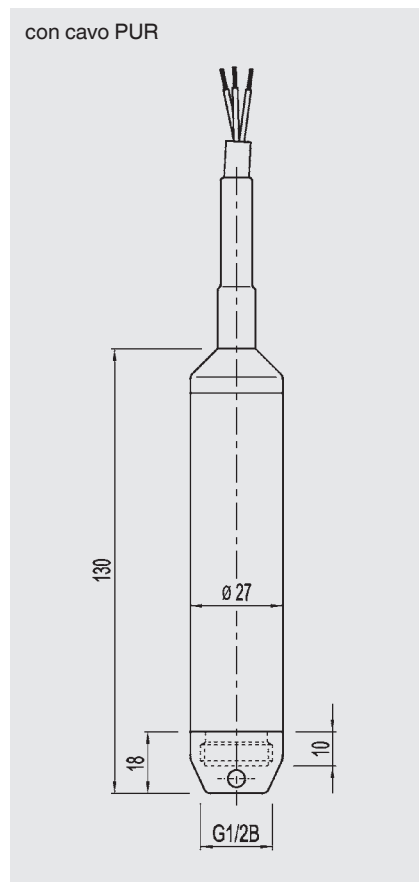
Per ulteriori omologazioni, consultare il sito internet locale

Conformità CE





Direttiva EMC 2004/108/CE, EN 61326 emissione (gruppo 1, classe B) e immunità (applicazione industriale)

Dimensioni in mm

Sonda di livello immersibile modello LH-10



Accessori

	Descrizione	Codice d'ordinazione
	Gancio di sostegno Il gancio di sostegno consente di fissare in modo sicuro e meccanico il cavo della sonda di livello immergibile sul punto di misura. Funge da guida per il cavo, per evitare danni meccanici e ridurre la sollecitazione di trazione.	14052336
	Peso aggiuntivo Il peso aggiuntivo incrementa il peso morto della sonda di livello immergibile. Semplifica l'inserimento delle sonde nei pozzi profondi e di diametro ridotto. Riduce in modo efficace il risultato di misura dalle influenze ambientali (es. flusso turbolento). Acciaio inox 316L, ca. 500 g, lunghezza (L) 130 mm	14052341
	Cassetta con morsettiera La cassetta con morsettiera, con grado di protezione IP 67 e filtro di ventilazione a tenuta d'acqua, garantisce una connessione elettrica senza umidità per la sonda di livello immergibile. Va montata in un ambiente asciutto o direttamente nel quadro elettrico.	14052339
	Elemento filtrante L'elemento filtrante evita che sporcizia ed umidità penetrino nel tubetto capillare. Anche la membrana impermeabile offre una protezione affidabile per la sonda di livello immergibile	14052344

Informazioni per l'ordine

Modello / Campo di misura / Segnale di uscita / Misura della temperatura / Materiale cavo / Lunghezza cavo / Custodia / Protezione antifulmine / Accessori

© 2012 WIKA Alexander Wiegand SE & Co. KG, tutti i diritti riservati.
Le specifiche tecniche riportate in questo documento rappresentano lo stato dell'arte al momento della pubblicazione.
Ci riserviamo il diritto di apportare modifiche alle specifiche tecniche ed ai materiali.



WIKAL
WIKAL Italia Srl & C. Sas
Via Marconi, 8
20020 Arese (MI)
Tel. (+49) 9372/132-0
Fax (+49) 9372/132-406
E-mail info@wika.it
www.wika.it