

Преобразователи давления OEM-версия для судостроения и морской промышленности Модель ECO-1

WIKА Типовой лист PE 81.18



Применение

- Контроль дизельных двигателей, установок, насосов, трансмиссий и фильтров
- Гидравлические и пневматические системы

Специальные особенности

- Диапазоны от 0 ... 1 бар до 0 ... 1000 бар
- Электрические присоединения через разъем или проводные выводы
- Пылевлагозащита IP 65 до IP 67
- Корпус и части контактирующие с измеряемой средой из CrNi-стали
- Температура измеряемой среды -40 ... +100 °C



Преобразователь давления ECO-1

Описание

Принципиальные отличия данных преобразователей давления - высокая надежность, крепкая и компактная конструкция. Универсальность данных приборов дает возможность их применения в широком диапазоне измерительных задач.

Части контактирующие с измеряемой средой выполнены из нержавеющей стали и полностью заварены, исключая возможное повреждение измерительной части преобразователя, в результате влияния измеряемой среды.

Компактный корпус, также имеет исполнение из нержавеющей стали и обычно имеет класс пылевлагозащиты IP 65.

Питание преобразователя 10 ... 30 В постоянного тока, выходной сигнал 4 ... 20 мА, 2-проводная схема подключения.

Электрическое соединение ECO-1, возможно в следующих вариантах: L-разъем в соответствии с DIN 43 650 с пылевлагозащитой IP 65 или с проводными выводами, предусматривающими пылевлагозащиту IP 67.

Данные технические данные, в совокупности с привлекательной ценой этой серии преобразователей давления находят свое применение в измерительных задачах, где необходима высокая эффективность (КПД) и стабильность измерений и контроля.

Технические данные		Модель ECO-1							
Диапазон измерений	бар	1	1,6	2,5	4	6	10	16	25
Предельно допустимое давление	бар	5	10	10	17	35	35	80	50
Предел прочности	бар	6	12	12	20,5	42	42	96	80
Диапазон измерений	бар	40	60	100	160	250	400	600	1000
Предельно допустимое давление	бар	80	120	200	320	500	800	1200	1500
Предел прочности	бар	200	300	500	800	1250	1300	1800	3000
{Абсолютное давление: 0 ... 1 бар абс до 0 ... 16 бар абс}									
Материалы									
■ Смачиваемые детали		Нержавеющая сталь							
■ Корпус?		Нержавеющая сталь							
Разделительная жидкость		Синтетическое масло (для диапазонов до 0 ... 16 бар) {Галокарбоновое масло для кислородных применений*})							
Напряжение питания U _B	DC В	10 ? U _B ? 30							
Выходной сигнал и максимальная нагрузка R _A		4 ... 20 mA, 2-wire R _A < (U _B -10V) / 0.02 А с R _A в Ом и U _B в Вольт							
Предельный ток	мА	32							
Время срабатывания (10 ... 90 %)	мс	≤ 1 (≤ 10 мс при окр.температуре < -30 °С для диапазонов до 16 бар)							
Погрешность ⁴⁾	% от диапазона	≤ 1.0 (по предельной точке калибровки)							
	% от диапазона	≤ 0.5 (BFSL)							
Гистерезис	% от диапазона	≤ 0.1							
Повторяемость	% от диапазона	≤ 0.05							
Стабильность в течение года	% от диапазона	≤ 0.2 (при соответствующей эксплуатации)							
Допустимая температура									
■ Измеряемой среды	°С	-40 ... +100 {-40 ... +125}							
■ Окружающей среды	°С	-40 ... + 90							
■ Хранения	°С	-40 ... +100							
■ Компенсации	°С	0 ... + 80							
Температурный коэффициент в Диапазоне компенсации									
■ ТК нуля	% от диапазона	≤ 0,4 / 10 К							
■ ТК диапазона	% от диапазона	≤ 0,3 / 10 К							
СЕ-соответствие		89/336/EWG помехоустойчивость и ЭМС по EN 61 326 97/23/EG Директива по СИ давления							
Пробивное напряжение	кВ	+ 8	Контактная разрядка					IEC 1000-4-2	
Электромагнитные поля	В/м	10	80% AM; 1 КГц 0,01 ... 1000 МГц (300...600 МГц включает ошибку < 5%)					IEC 1000-4-3	
Разрыв	кВ	± 2	Связь					IEC 1000-4-4	
Наводимые ВЧ-поля	V	3	80% AM; 1 КГц 0,01 ... 100 МГц (до 1 МГц включает ошибку < 2 %)					IEC 1000-4-6	
Колебания	кВ	± 0.5	симметрично } R _i = 42 Ом асимметрично } R _i = 42 Ом симметрично } С волновой защитой только асимметрично } Модель MM-DS/xMFE(L) Fa. Dehn & Söhne					IEC 1000-4-5	
	кВ	± 1							
	кВ	± 1							
	кВ	± 2							
Наводимые НЧ-поля		3	0.05 ... 10 КГц					IEC 945	
Защита электроники		Защита от неправильной полярности, перенапряжения и короткого замыкания							
Пылевлагозащита		По IEC 60 529 / EN 60 529, смотри страницу 3							
Масса	кг	Около 0,2							

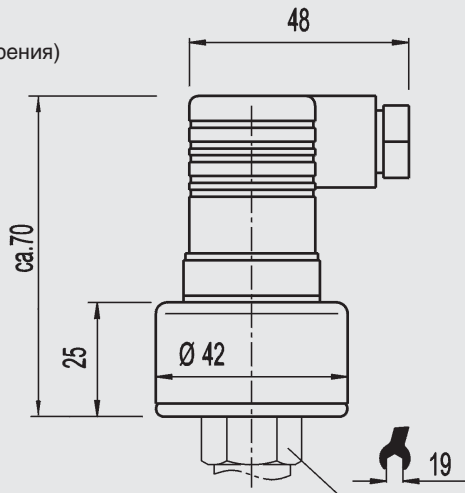
*) Кислородные версии не могут эксплуатироваться при температуре измеряемой среды свыше 60 °С.

**) Включая линейность, гистерезис и повторяемость. Калибровка в вертикальном положении с подводом давления снизу.

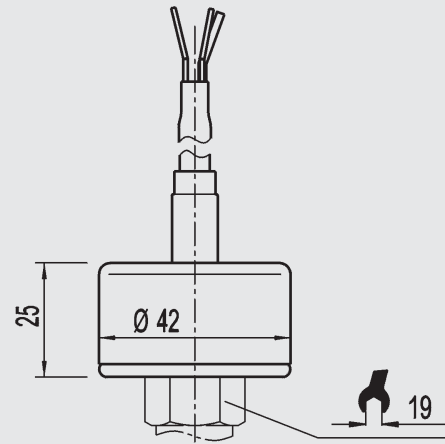
{ } Исполнения, выполненные в фигурных скобках { } являются дополнительными. Поставляются за отдельную плату.

Размеры в мм**Электрические присоединения**

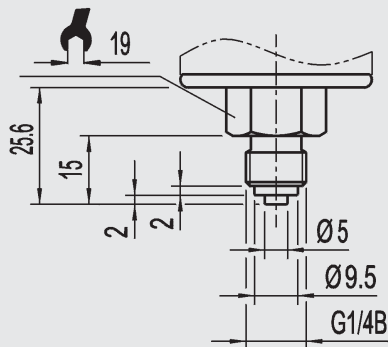
L-разъем
DIN EN 175301-803,
IP 65
Код заказа:
A4 и G (одобрения)



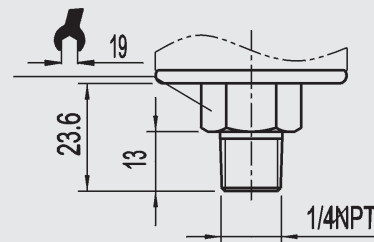
{Проводные выводы
IP 67
Код заказа: DL}

**Присоединение к процессу**

G 1/4
EN 837
Код заказа: GB



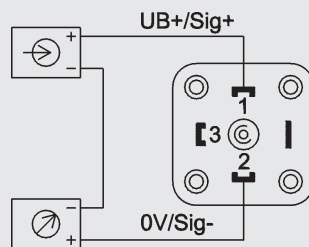
1/4 NPT
по „US-стандартам для
резьбовых соединений
NPT“
Код заказа: NB



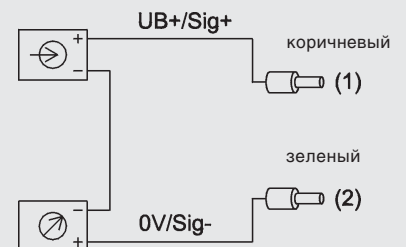
Данные по отборным устройствам и гнездам вы можете найти в типовом листе IN 00.14, или на www.wika.de/download.

Схемы электрических присоединений**2-проводная схема**

L-разъем



Проводные
выводы с кабе-
лем длиной
1,5 м



Пояснение:



{Исполнения, выполненные в фигурных скобках { } являются дополнительными. Поставляются за отдельную плату.

Аналогичные преобразователи для OEM производителей МН-2



Преобразователи давления МН-2 с тензорезистивной технологией для применений в мобильной гидравлике, смотри Типовой лист PE 81.37

Подробная информация

Более подробную информацию (типовые листы, инструкции и т.д.) вы можете найти на www.wika.de.



Спецификации и размеры, приведенные в данном документе, отражают техническое состояние изделия на момент выхода данного документа из печати. Возможные технические усовершенствования конструкции и замена комплектующих производятся без предварительного уведомления.

