

# Druckmessumformer

## Für allgemeine industrielle Anwendungen

### Typ A-10

WIKA-Datenblatt PE 81.60



weitere Zulassungen  
siehe Seite 9

## Anwendungen

- Maschinenbau
- Mess- und Regelungstechnik
- Hydraulik und Pneumatik
- Pumpen und Kompressoren
- Schiffbau

## Leistungsmerkmale

- Exzellente Qualität und bewährte Technologie
- Enorme Varianz deckt nahezu alle Anwendungen ab
- Alle konfigurierbare Varianten sind kurzfristig ab Los 1 Stück verfügbar
- Besonders kosteneffizient

## Beschreibung

Der praxiserprobte Druckmessumformer (Drucksensor) Typ A-10 ist der Allrounder für Druckmessungen im industriellen Umfeld. Kompakt gebaut, lässt er sich in vielfältige Maschinendesigns integrieren. Die vielen Mess- und Sondermessbereiche tragen zur universellen Einsetzbarkeit bei.

### Exzellente Qualität und bewährte Technologie

Unsere langjährige Erfahrung und genaue Kenntnis der Kundenbedürfnisse ist in die Entwicklung des Typs A-10 eingeflossen. Er bewährt sich seit über zehn Jahren in unzähligen Anwendungen. Die gleichbleibend hohe Qualität und seine zuverlässige Funktion werden weltweit geschätzt und regelmäßig durch interne und externe Audits bestätigt. Der Bestseller akzeptiert bis zu 100 Mio. Lastwechsel bei nahezu gleichbleibender Präzision.

### Enorme Varianz deckt nahezu alle Anwendungen ab

Der Typ A-10 misst je nach Anforderung Relativdruck,



Druckmessumformer, Typ A-10

Vakuum und Absolutdruck. Er ist flexibel in über 2 Mio. Varianten konfigurierbar und lässt sich somit mühelos in nahezu jedes Anlagenkonzept integrieren.

### Alle konfigurierbaren Varianten sind kurzfristig ab Los 1 Stück verfügbar

Jeder kundenspezifisch konfigurierte Typ A-10 ist, schon ab Losgröße 1, spätestens fünf Werktage nach der Bestellung versandfertig. Auch große Mengen sind schnell lieferbar. Die kurzen Lieferzeiten helfen sowohl OEMs, kurze Produktionszeiten einzuhalten als auch Händlern, das richtige Produkt für ihre Kunden zügig zu beschaffen.

### Besonders kosteneffizient

Der Typ A-10 ist besonders kosteneffizient und bietet eine sehr gute, auf den Großteil der Anwendungen abgestimmte Performance hinsichtlich Präzision und Robustheit. Die hohe Zuverlässigkeit und die lange Lebensdauer sorgen für niedrige Wartungs- und Austauschkosten.

## Technische Daten

Der Typ A-10 ist optional mit einer verbesserten Nichtlinearität erhältlich. Je nach ausgewählter Nichtlinearität ergeben sich die folgenden Werte:

Genauigkeitsangaben	Nichtlinearität $\leq \pm 0,5$ % der Spanne	Nichtlinearität $\leq \pm 0,25$ % der Spanne
<b>Nichtlinearität nach BFSL nach IEC 61298-2</b>		
Messbereich $\leq 0,1$ bar [ $\leq 1,45$ psi]	$\leq \pm 0,5$ % der Spanne	-
Messbereich $> 0,1$ bar [ $> 1,45$ psi]	$\leq \pm 0,5$ % der Spanne	$\leq \pm 0,25$ % der Spanne <sup>1)</sup>
<b>Genauigkeit</b>	→ Siehe „Max. Messfehler nach IEC 61298-2“	
<b>Max. Messfehler nach IEC 61298-2</b>		
Messbereich $\geq 0,6$ bar [ $\geq 8,7$ psi]	$\leq \pm 1$ % der Spanne	$\leq \pm 0,5$ % der Spanne
Messbereich $\geq 0,4$ bar [ $\geq 5,8$ psi]	$\leq \pm 1,2$ % der Spanne	$\leq \pm 0,7$ % der Spanne
Messbereich $\geq 0,25$ bar [ $\geq 3,6$ psi]	$\leq \pm 1,3$ % der Spanne	$\leq \pm 0,8$ % der Spanne
Messbereich $\geq 0,16$ bar [ $\geq 2,3$ psi]	$\leq \pm 1,5$ % der Spanne	$\leq \pm 1$ % der Spanne
Messbereich $\geq 0,1$ bar [ $\geq 1,45$ psi]	$\leq \pm 1,8$ % der Spanne	-
Messbereich $\geq 0,05$ bar [ $\geq 0,73$ psi]	$\leq \pm 2,4$ % der Spanne	-
<b>Nullpunktfehler <sup>2) 3)</sup></b>		
4 ... 20 mA / DC 1 ... 5 V / DC 0,5 ... 4,5 V / DC 0,5 ... 4,5 V ratiometrisch	$\leq \pm 0,3$ % der Spanne	$\leq \pm 0,2$ % der Spanne
DC 0 ... 10 V	$\leq \pm 0,5$ % der Spanne	$\leq \pm 0,4$ % der Spanne
DC 0 ... 5 V <sup>4)</sup>	$\leq \pm 0,6$ % der Spanne	-

1) Nicht möglich mit Ausgangssignal DC 0 ... 5 V.

2) Messbereiche  $\leq 0,1$  bar [ $\leq 1,45$  psi] (oder äquivalente) nur mit  $\leq \pm 0,5$  % der Spanne möglich.

3) Außerhalb der Referenzbedingungen bei Messbereichen  $< 0,6$  bar [ $< 8,7$  psi] die Temperaturhysterese hinzurechnen.

4) Nicht möglich mit Messbereichen  $\leq 0,1$  bar [ $\leq 1,45$  psi] (oder äquivalente).

<b>Weitere Angaben zu: Genauigkeitsangaben</b>		
<b>Signalrauschen</b>	$\leq \pm 0,2$ % der Spanne	
<b>Nichtwiederholbarkeit nach IEC 61298-2</b>		
Messbereich $\leq 0,1$ bar [ $\leq 1,45$ psi]	$\leq \pm 0,2$ % der Spanne	
Messbereich $> 0,1$ bar [ $> 1,45$ psi]	$\leq \pm 0,1$ % der Spanne	
<b>Temperaturfehler bei 0 ... 80 °C [32 ... 176 °F]</b>		
Typisch	$\leq \pm 1$ % der Spanne	
Maximal	<ul style="list-style-type: none"> <li>■ <math>\leq \pm 2,5</math> % der Spanne</li> <li>■ <math>\leq \pm 1,5</math> % der Spanne auf Anfrage</li> </ul>	
<b>Temperaturhysterese -30 ... +100 °C [-22 ... +212 °F] für Messbereiche <math>&lt; 0,6</math> bar [<math>&lt; 8,7</math> psi]</b>		
Messbereich $< 0,6$ bar [ $< 8,7$ psi]	Relativdruck	$\leq \pm 0,2$ % der Spanne
	Absolutdruck	$\leq \pm 0,2$ % der Spanne
Messbereich $< 0,4$ bar [ $< 5,8$ psi]	Relativdruck	$\leq \pm 0,3$ % der Spanne
	Absolutdruck	$\leq \pm 0,3$ % der Spanne
Messbereich $< 0,25$ bar [ $< 3,6$ psi]	Relativdruck	$\leq \pm 0,5$ % der Spanne
	Absolutdruck	$\leq \pm 0,5$ % der Spanne
Messbereich $< 0,16$ bar [ $< 2,3$ psi]	Relativdruck	$\leq \pm 0,7$ % der Spanne
	Absolutdruck	$\leq \pm 0,8$ % der Spanne
Messbereich $< 0,1$ bar [ $< 1,45$ psi]	Relativdruck	$\leq \pm 1,4$ % der Spanne
<b>Langzeitdrift nach IEC 61298-2</b>		
Messbereiche $\leq 0,1$ bar [ $\leq 1,45$ psi]	$\leq \pm 0,5$ % der Spanne <sup>1)</sup>	
Messbereiche $\leq 0,4$ bar [ $\leq 5,8$ psi]	$\leq \pm 0,2$ % der Spanne	
Messbereiche $> 0,4$ bar [ $> 5,8$ psi]	$\leq \pm 0,1$ % der Spanne	

## Weitere Angaben zu: Genauigkeitsangaben

### Zusätzlicher Nullpunktfehler abhängig von der Einbaulage für Messbereiche $\leq 1$ bar [15 psi]

Einbaulage 180°, senkrecht, Prozessanschluss oben	$\leq 1$ mbar [ $\leq 0,015$ psi]
Einbaulage 90°, waagrecht	$\leq 0,6$ mbar [ $\leq 0,009$ psi]
<b>Referenzbedingungen</b>	Nach IEC 61298-1

1) Außerhalb der Referenzbedingungen ist bei Messbereichen  $\leq 0,1$  bar [ $\leq 1,45$  psi] die Temperaturhysterese hinzuzurechnen.

### Messbereiche, Relativdruck

bar	
0 ... 0,05	0 ... 10 <sup>1)</sup>
0 ... 0,1	0 ... 16 <sup>1)</sup>
0 ... 0,16	0 ... 25 <sup>1)</sup>
0 ... 0,25	0 ... 40
0 ... 0,4	0 ... 60
0 ... 0,6	0 ... 100
0 ... 1	0 ... 160
0 ... 1,6	0 ... 250
0 ... 2,5	0 ... 400
0 ... 4	0 ... 600
0 ... 6	0 ... 1.000

1) Wird der Messstoff Wasser gemessen, empfiehlt sich eine erhöhte Überdruckgrenze.

psi	
0 ... 1	0 ... 300 <sup>1)</sup>
0 ... 5	0 ... 500
0 ... 15	0 ... 1.000
0 ... 25	0 ... 1.500
0 ... 30	0 ... 2.000
0 ... 50	0 ... 3.000
0 ... 100	0 ... 5.000
0 ... 160 <sup>1)</sup>	0 ... 10.000
0 ... 200 <sup>1)</sup>	0 ... 15.000

1) Wird der Messstoff Wasser gemessen, empfiehlt sich eine erhöhte Überdruckgrenze.

inWC	
0 ... 20	0 ... 120
0 ... 40	0 ... 150
0 ... 60	0 ... 200
0 ... 80	0 ... 250
0 ... 100	0 ... 400

### Messbereiche, Absolutdruck

bar abs.	
0 ... 0,1	0 ... 2,5
0 ... 0,16	0 ... 4
0 ... 0,25	0 ... 6
0 ... 0,4	0 ... 10
0 ... 0,6	0 ... 16
0 ... 1	0 ... 25
0 ... 1,6	

psi abs.	
0 ... 5	0 ... 100
0 ... 15	0 ... 150
0 ... 25	0 ... 200
0 ... 30	0 ... 300
0 ... 50	

inWC abs.	
0 ... 40	0 ... 150
0 ... 60	0 ... 200
0 ... 80	0 ... 250
0 ... 100	0 ... 400
0 ... 120	

## Vakuum- und +/- Messbereiche

bar	
-0,025 ... +0,025	-0,3 ... +0,3
-0,05 ... 0	-0,4 ... 0
-0,05 ... +0,05	-0,5 ... +0,5
-0,05 ... +0,15	-0,6 ... 0
-0,05 ... +0,2	-1 ... 0
-0,05 ... +0,25	-1 ... +0,6
-0,1 ... 0	-1 ... +1,5
-0,1 ... +0,1	-1 ... +3
-0,15 ... +0,15	-1 ... +5
-0,16 ... 0	-1 ... +9 <sup>1)</sup>
-0,2 ... +0,2	-1 ... +15 <sup>1)</sup>
-0,25 ... 0	-1 ... +24 <sup>1)</sup>

1) Wird der Messstoff Wasser gemessen, empfiehlt sich eine erhöhte Überdruckgrenze.

psi	
-1 ... 0	-30 inHg ... +100
-30 inHg ... 0	-30 inHg ... +160 <sup>1)</sup>
-30 inHg ... +15	-30 inHg ... +200 <sup>1)</sup>
-30 inHg ... +30	-30 inHg ... +300 <sup>1)</sup>
-30 inHg ... +60	

1) Wird der Messstoff Wasser gemessen, empfiehlt sich eine erhöhte Überdruckgrenze.

inWC	
-10 ... +10	-80 ... 0
-20 ... 0	-100 ... 0
-20 ... +20	-100 ... +100
-40 ... 0	-120 ... 0
-40 ... +40	-125 ... +125
-50 ... +50	-150 ... 0
-60 ... 0	-200 ... +200
-75 ... +75	-250 ... 0

Weitere Messbereiche auf Anfrage.

Weitere Angaben zu: Messbereich		
<b>Einheiten</b>	bar, psi, inWC, mbar, kg/cm <sup>2</sup> , MPa, kPa	
<b>Maximaler Arbeitsdruck</b>	→ Entspricht dem oberen Messbereichswert / Messbereichsendwert	
<b>Überdruckgrenze<sup>1)</sup></b>	Die Überdruckgrenze bezieht sich auf den Messbereich. Abhängig vom gewählten Prozessanschluss und der Dichtung können sich Einschränkungen in der Überdruckgrenze ergeben.	
bar	Messbereiche ≤ 0,1 bar	0,2 bar
	Messbereiche ≤ 0,4 bar	1 bar
	Messbereiche < 1,6 bar	3 bar
	Messbereiche ≥ 1,6 bar	2-fach
	Messbereich 1.000 bar	1,43-fach
bar abs.	Messbereiche ≤ 0,4 bar abs.	1 bar abs.
	Messbereiche < 1,6 bar abs.	3 bar abs.
	Messbereiche ≥ 1,6 bar abs.	2-fach
psi	Messbereiche ≤ 1 psi	3 psi
	Messbereiche ≤ 5 psi	14,5 psi
	Messbereiche < 25 psi	45 psi
	Messbereiche ≥ 25 psi	2-fach
	Messbereiche 160 psi, 1.000 psi, 1.500 psi und 10.000 psi	1,7-fach
	Messbereich 15.000 psi	1,43-fach
psi abs.	Messbereiche ≤ 5 psi abs.	14,5 psi abs.
	Messbereiche < 25 psi abs.	45 psi abs.
	Messbereiche ≥ 25 psi abs.	2-fach
inWC	Messbereiche ≤ 40 inWC	80 inWC
	Messbereiche ≤ 200 inWC	400 inWC
	Messbereiche ≤ 400 inWC	1.200 inWC
inWC abs.	Messbereiche ≤ 200 inWC abs.	400 inWC abs.
	Messbereiche ≤ 400 inWC abs.	1.200 inWC abs.

## Weitere Angaben zu: Messbereich

**Vakuumfestigkeit** Ja (Einschränkung bei Messbereichen  $\leq 0,1$  bar [ $\leq 1$  psi,  $\leq 40$  inWC]: -0,2 bar [-3 psi, -80 inWC])

1) 3-fache Überdruckgrenze auf Anfrage.

## Prozessanschluss

Norm	Gewindegröße	Max. Messbereich	Überdruckgrenze	Dichtung
EN 837	G ½ B	400 bar [5.800 psi]	572 bar [8.290 psi]	Kupfer
	G ¼ B	1.000 bar [15.000 psi]	1.480 bar [21.400 psi]	■ Kupfer ■ CrNi-Stahl
	G ¼ Innengewinde	1.000 bar [15.000 psi]	1.480 bar [21.400 psi]	Ohne
	G ¾ B	1.000 bar [15.000 psi]	1.480 bar [21.400 psi]	■ Kupfer ■ CrNi-Stahl
	G ½ B	1.000 bar [15.000 psi]	1.480 bar [21.400 psi]	■ Kupfer ■ CrNi-Stahl
DIN EN ISO 1179-2 (ehemals DIN 3852-E)	G ¼ A	600 bar [8.700 psi]	858 bar [12.440 psi]	■ NBR ■ EPDM
		1.000 bar [15.000 psi]	1.480 bar [21.400 psi]	FPM/FKM
	G ½ A	600 bar [8.700 psi]	858 bar [12.440 psi]	■ NBR ■ FPM/FKM
DIN EN ISO 9974-2 (ehemals DIN 3852-E)	M14 x 1,5	600 bar [8.700 psi]	858 bar [12.440 psi]	■ NBR ■ FPM/FKM ■ EPDM
ANSI/ASME B1.20.1	⅛ NPT	400 bar [5.800 psi]	572 bar [8.290 psi]	-
	¼ NPT	1.000 bar [15.000 psi]	1.480 bar [21.400 psi]	-
	¼ NPT Innengewinde	1.000 bar [15.000 psi]	1.480 bar [21.400 psi]	-
	½ NPT	1.000 bar [15.000 psi]	1.480 bar [21.400 psi]	-
DIN 16288	M20 x 1,5	1.000 bar [15.000 psi]	1.480 bar [21.400 psi]	■ Kupfer ■ CrNi-Stahl
ISO 7	R ¼	1.000 bar [15.000 psi]	1.480 bar [21.400 psi]	-
	R ¾	1.000 bar [15.000 psi]	1.480 bar [21.400 psi]	-
	R ½	1.000 bar [15.000 psi]	1.480 bar [21.400 psi]	-
KS	PT ¼	1.000 bar [15.000 psi]	1.480 bar [21.400 psi]	-
	PT ½	1.000 bar [15.000 psi]	1.480 bar [21.400 psi]	-
	PT ¾	1.000 bar [15.000 psi]	1.480 bar [21.400 psi]	-
SAE J514	7/16-20 UNF O-Ring BOSS	600 bar [8.700 psi]	858 bar [12.440 psi]	FPM/FKM
-	Flanschanschluss	100 bar [1.450 psi]	143 bar [2.070 psi]	Ohne

Details sind in der jeweiligen Anwendung separat zu prüfen. Die angegebenen Werte für die Überdruckgrenze dienen nur zur groben Orientierung. Die Werte hängen von der Temperatur, der verwendeten Dichtung, dem gewählten Drehmoment, der Art und dem Werkstoff des Gegengewindes und den vorherrschenden Betriebsbedingungen ab.

## Weitere Angaben zu: Prozessanschluss

<b>Max. Messbereich</b>	→ Siehe Tabelle „Prozessanschluss“ auf Seite 5
<b>Überdruckgrenze</b>	→ Siehe Tabelle „Prozessanschluss“ auf Seite 5
<b>Dichtung</b>	→ Siehe Tabelle „Prozessanschluss“ auf Seite 5
<b>Kanalbohrungsdurchmesser</b>	<ul style="list-style-type: none"> <li>■ 3,5 mm (Standard bei allen Prozessanschlüssen)</li> <li>■ 0,6 mm (kompatibel mit allen Außengewinden)</li> <li>■ 0,3 mm (kompatibel mit allen Außengewinden)</li> <li>■ 6 mm (kompatibel mit G ¼ A, weitere auf Anfrage)</li> <li>■ T-Drossel möglich (für Prozessanschlüsse G ¼ B, G ¾ B, G ½ B und M20 x 1,5)</li> </ul>
<b>Mögliche Einschränkungen</b>	Abhängig von der Wahl der Dichtung am Prozessanschluss kann es zu Einschränkungen beim zulässigen Temperaturbereich kommen.

Weitere Angaben zu: Prozessanschluss	
NBR	-30 ... +100 °C [-22 ... +212 °F]
FPM/FKM	<ul style="list-style-type: none"> <li>■ -20 ... +100 °C [-4 ... +212 °F]</li> <li>■ -40 ... +100 °C [-40 ... +212 °F]</li> </ul>
EPDM	-40 ... +100 °C [-40 ... +212 °F]
Kupfer	-40 ... +100 °C [-40 ... +212 °F]
CrNi-Stahl	-40 ... +100 °C [-40 ... +212 °F]

Ausgangssignal		
<b>Signalart</b>		
Strom (2-Leiter)	4 ... 20 mA	
Spannung (3-Leiter)	<ul style="list-style-type: none"> <li>■ DC 0 ... 10 V</li> <li>■ DC 0 ... 5 V</li> <li>■ DC 1 ... 5 V</li> <li>■ DC 0,5 ... 4,5 V</li> </ul>	
Ratiometrisch (3-Leiter)	DC 0,5 ... 4,5 V	
<b>Bürde <math>\Omega</math></b>		
Strom (2-Leiter)	$\leq$ (Hilfsenergie - 8 V) / 0,02 A	
Spannung (3-Leiter)	$>$ Maximales Ausgangssignal / 1 mA	
Ratiometrisch (3-Leiter)	$>$ 10k	
<b>Spannungsversorgung</b>		
Hilfsenergie	Ausgangssignal 4 ... 20 mA	<ul style="list-style-type: none"> <li>■ DC 8 ... 30 V</li> <li>■ DC 8 ... 35 V <sup>1) 2)</sup></li> </ul>
	Ausgangssignal DC 0 ... 5 V <sup>1) 3)</sup>	<ul style="list-style-type: none"> <li>■ DC 8 ... 30 V</li> <li>■ DC 8 ... 35 V</li> </ul>
	Ausgangssignal DC 1 ... 5 V	<ul style="list-style-type: none"> <li>■ DC 8 ... 30 V</li> <li>■ DC 8 ... 35 V</li> </ul>
	Ausgangssignal DC 0,5 ... 4,5 V	<ul style="list-style-type: none"> <li>■ DC 8 ... 30 V</li> <li>■ DC 8 ... 35 V</li> </ul>
	Ausgangssignal DC 0 ... 10 V	<ul style="list-style-type: none"> <li>■ DC 14 ... 30 V</li> <li>■ DC 14 ... 35 V</li> </ul>
	Ausgangssignal DC 0,5 ... 4,5 V, ratiometrisch	DC 5 V $\pm$ 10 %
Stromaufnahme	Strom (2-Leiter)	Signalstrom, max. 25 mA
	Spannung (3-Leiter)	8 mA
	Ratiometrisch (3-Leiter)	8 mA
<b>Dynamisches Verhalten</b>		
Einschwingzeit nach IEC 61298-2	Messbereich $\geq$ 0,4 bar [ $\geq$ 5,8 psi]	$<$ 1 ms <sup>4)</sup>
	Messbereich $<$ 0,4 bar [ $<$ 5,8 psi]	$<$ 1 min
Einschaltzeit	Messbereich $\geq$ 0,4 bar [ $\geq$ 5,8 psi]	$<$ 15 ms
	Messbereich $<$ 0,4 bar [ $<$ 5,8 psi]	$<$ 1 min

1) Nicht möglich bei Nichtlinearität 0,25 % BFSL.

2) Nur für Temperaturen bis 80 °C [176 °F] möglich.

3) Nicht möglich mit Messbereichen  $\leq$  0,1 bar [ $\leq$  1,45 psi] (oder äquivalente).E

4)  $<$  300 ms bei DNV-Zulassung und Messbereich  $\geq$  0,4 bar [ $\geq$  5,8 psi] ...  $\leq$  0,6 bar [ $\leq$  8,7psi].

Weitere Ausgangssignale auf Anfrage.

Die Versorgung des Druckmessumformers muss durch einen energiebegrenzten Stromkreis gemäß 9.4 der UL/EN IEC 61010-1 oder LPS gemäß UL/EN/IEC 62368-1 oder Class 2 gemäß UL1310/UL1585 (NEC oder CEC) erfolgen. Die Spannungsversorgung muss für den Betrieb oberhalb 2.000 m geeignet sein, falls der Druckmessumformer ab dieser Höhe verwendet wird.

Elektrischer Anschluss				
Anschlussart	IP-Code <sup>1)</sup>	Aderquerschnitt	Kabeldurchmesser	Kabelwerkstoff
<b>Winkelstecker DIN EN 175301-803 A</b>				
Mit Gegenstecker, PG9 (Standard)	IP65	Bis max. 1,5 mm <sup>2</sup>	6 ... 8 mm	-
Mit Gegenstecker, PG11	IP65	Bis max. 1,5 mm <sup>2</sup>	8 ... 10 mm	
Mit Gegenstecker, PG13,5 <sup>2)</sup>	IP65	Bis max. 1,5 mm <sup>2</sup>	10 ... 14 mm	
Mit angespritztem Kabel <sup>3)</sup>	IP65	3 x 0,75 mm <sup>2</sup>	6 mm	PUR
<b>Winkelstecker DIN EN 175301-803 C <sup>3)</sup></b>				
Mit Gegenstecker	IP65	Bis max. 0,75 mm <sup>2</sup>	4,5 ... 6 mm	-
<b>Rundstecker M12 x 1 (4-polig)</b>				
Ohne Gegenstecker	IP67	-	-	-
Gerade mit angespritztem Kabel <sup>3)</sup>	IP67	3 x 0,34 mm <sup>2</sup>	4,3 mm	PUR
Gewinkelt mit angespritztem Kabel <sup>3)</sup>	IP67	3 x 0,34 mm <sup>2</sup>	4,3 mm	PUR
<b>Kabelausgang</b>				
Ungeschirmt <sup>3)</sup>	IP67	3 x 0,34 mm <sup>2</sup>	4 mm	PUR
OEM-Ausführung, ungeschirmt <sup>4)</sup>	IP67	3 x 0,14 mm <sup>2</sup>	2,85 mm	TPU

1) Die angegebenen IP-Codes gelten nur im gesteckten Zustand mit Gegensteckern mit entsprechendem IP-Code.

2) Nicht machbar mit cULus-Zulassung.


3) Nicht machbar mit DNV-Zulassung.


4) Bis max. 90 °C [194 °F].

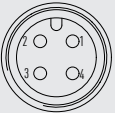
Weitere Angaben zu: Elektrischer Anschluss	
<b>Anschlussart</b>	→ Siehe Tabelle „Elektrischer Anschluss“ auf Seite 7
<b>Aderquerschnitt</b>	→ Siehe Tabelle „Elektrischer Anschluss“ auf Seite 7
<b>Kabeldurchmesser</b>	→ Siehe Tabelle „Elektrischer Anschluss“ auf Seite 7
<b>Anschlussbelegung</b>	→ Siehe Tabelle „Anschlussbelegung“ auf Seite 7
<b>Schutzart (IP-Code) nach IEC 60529</b>	→ Siehe Tabelle „Elektrischer Anschluss“ auf Seite 7
<b>Kurzschlussfestigkeit</b>	S+ gegen U-
<b>Verpolungsschutz</b>	U+ gegen U- Kein Verpolungsschutz bei ratiometrischem Ausgangssignal
<b>Isolationsspannung</b>	DC 500 V

## Anschlussbelegung

Alle Stecker mit angespritztem Kabel haben die gleiche Farbbelegung wie der ungeschirmte Kabelausgang.

Winkelstecker DIN 175301-803 A			
		2-Leiter	3-Leiter
	U <sub>+</sub>	1	1
	U <sub>-</sub>	2	2
	S <sub>+</sub>	-	3

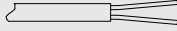
Winkelstecker DIN 175301-803 C			
		2-Leiter	3-Leiter
	U <sub>+</sub>	1	1
	U <sub>-</sub>	2	2
	S <sub>+</sub>	-	3

Rundstecker M12 x 1 (4-polig)			
		2-Leiter	3-Leiter
	U <sub>+</sub>	1	1
	U <sub>-</sub>	3	3
	S <sub>+</sub>	-	4

### Legende

- U<sub>+</sub> Positiver Versorgungsanschluss
- U<sub>-</sub> Negativer Versorgungsanschluss
- S<sub>+</sub> Analogausgang

Kabelausgang, ungeschirmt			
		2-Leiter	3-Leiter
	U <sub>+</sub>	Braun	Braun
	U <sub>-</sub>	Blau	Blau
	S <sub>+</sub>	-	Schwarz

Kabelausgang, OEM-Ausführung, ungeschirmt			
		2-Leiter	3-Leiter
	U <sub>+</sub>	Braun	Braun
	U <sub>-</sub>	Blau	Blau
	S <sub>+</sub>	-	Schwarz

Werkstoff	
<b>Werkstoff (messstoffberührt)</b>	
< 10 bar [150 psi]	CrNi-Stahl 316L
≥ 10 bar [150 psi]	CrNi-Stahl 316L und PH-Stahl
≤ 25 bar abs. [400 psi abs.]	CrNi-Stahl 316L
<b>Werkstoff (in Kontakt mit der Umgebung)</b>	<ul style="list-style-type: none"> <li>■ CrNi-Stahl 316L</li> <li>■ HNBR</li> <li>■ PA und PBT</li> <li>■ TPU und PUR (Kabelausgang)</li> </ul>
<b>Druckübertragungsmedium</b>	
< 10 bar [150 psi]	Synthetisches Öl
≥ 10 bar [150 psi]	Trockene Messzelle
≤ 25 bar abs. [400 psi abs.]	Synthetisches Öl



Einsatzbedingungen			
Zulässige Temperaturbereiche <sup>1)</sup>	Je nach ausgewähltem Messstofftemperaturbereich ergeben sich die folgenden Werte		
	Standard	Bei Spannungssignal	Bei Stromsignal <sup>2) 3)</sup>
Messstofftemperaturgrenze	0 ... 80 °C [32 ... 176 °F]	-30 ... +100 °C [-22 ... +212 °F]	-40 ... +100 °C [-40 ... +212 °F] <sup>4)</sup>
Umgebungstemperaturgrenze <sup>5)</sup>	0 ... 80 °C [32 ... 176 °F]	-30 ... +100 °C [-22 ... +212 °F]	-40 ... +100 °C [-40 ... +212 °F] <sup>4)</sup>
Lagertemperaturgrenze	-40 ... +70 °C [-40 ... +158 °F]	-40 ... +70 °C [-40 ... +158 °F]	-40 ... +70 °C [-40 ... +158 °F]

1) Einschränkungen der Temperaturbereiche durch die verwendete Dichtung, siehe „Weitere Angaben zu: Prozessanschluss“.

2) Mit cULus-Zulassung beträgt die Mindesttemperatur für Umgebung und Messstoff -30 °C [-22 °F].

3) Nur mit Hilfsenergie DC 8 ... 30 V.

4) Nur bei gehäustem und betauungsgeschütztem Einbauart.

5) Einschränkungen und Derating der Umgebungstemperatur sind abhängig von der Messstofftemperatur.

Weitere Angaben zu: Einsatzbedingungen	
Schwingungsbeständigkeit nach IEC 60068-2-6	<ul style="list-style-type: none"> <li>■ 10 g</li> <li>■ 20 g (<math>\geq -30</math> °C [-22 °F]) <sup>1)</sup> auf Anfrage</li> </ul>
Schockfestigkeit nach IEC 60068-2-27	Bei $\geq -30$ °C [-22 °F] 500 g
	Bei $< -30$ °C [-22 °F] 100 g
Schutzart (IP-Code) nach IEC 60529	→ Siehe „Elektrischer Anschluss“
<b>Lebensdauer</b>	
Messbereich $\geq 600$ bar [ $\geq 8.700$ psi]	10 Millionen Lastwechsel
Messbereich $> 0,1$ bar [ $> 1,45$ psi]	100 Millionen Lastwechsel
Messbereich $\leq 0,1$ bar [ $\leq 1,45$ psi]	10 Millionen Lastwechsel





1) Bei DNV-Zulassung nur für Messbereich  $\geq 0 ... 1,6$  bar [ $\geq 0 ... 25$  psi] machbar.

Verpackung und Gerätekennzeichnung	
Verpackung	<ul style="list-style-type: none"> <li>■ Einzelverpackung</li> <li>■ Mehrfachverpackung (bis zu 20 Stück möglich)</li> </ul>
Gerätekennzeichnung	<ul style="list-style-type: none"> <li>■ WIKA-Typenschild, geklebt</li> <li>■ Kundenspezifisches Typenschild auf Anfrage</li> </ul>

## Zulassungen

Logo	Beschreibung	Region
	<b>EU-Konformitätserklärung</b>	Europäische Union
	EMV-Richtlinie EN 61326 Emission (Gruppe 1, Klasse B) und Störfestigkeit (industrieller Bereich)	
	Druckgeräterichtlinie	
	RoHS-Richtlinie	
	<b>EAC</b>	Eurasische Wirtschaftsgemeinschaft
	EMV-Richtlinie	
	<b>UL</b> Sicherheit (z. B. elektr. Sicherheit, Überdruck, ...)	USA und Kanada

## Optionale Zulassungen

Logo	Beschreibung	Region
	<b>PAC Kasachstan</b> Metrologie, Messtechnik	Kasachstan
-	<b>MChS</b> Genehmigung zur Inbetriebnahme	Kasachstan
	<b>PAC Ukraine</b> Metrologie, Messtechnik	Ukraine
	<b>PAC Usbekistan</b> Metrologie, Messtechnik	Usbekistan
	<b>DNV <sup>1)</sup></b> Schiffe, Schiffbau (z. B. Offshore)	Deutschland
-	<b>CRN</b> Sicherheit (z. B. elektr. Sicherheit, Überdruck, ...)	Kanada

1) Nicht für Messbereiche < 0,16 bar [ $< 2,3$  psi] und nicht für Messstofftemperaturbereich -40 ... +100 °C [-40 ... +212 °F].

## Herstellerinformationen und Bescheinigungen

Logo	Beschreibung
-	<b>China RoHS-Richtlinie</b>
<b>MTTF</b>	> 100 Jahre

## Testreport

Testreport	
<b>Nichtlinearität 0,5 %</b>	3 Messpunkte
<b>Nichtlinearität 0,25 %</b>	5 Messpunkte

## Zertifikate/Zeugnisse (Option)

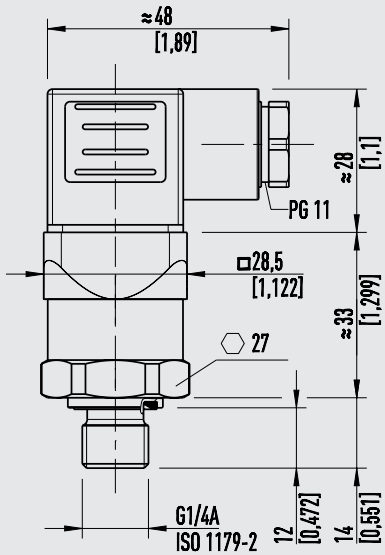
Zertifikate/Zeugnisse	
<b>Zeugnis</b>	2.2-Werkszeugnis nach EN 10204 (z. B. Fertigung nach Stand der Technik, Werkstoffnachweis, Anzeigegegenauigkeit)

→ Zulassungen und Zertifikate siehe Internetseite

# Abmessungen in mm [in]

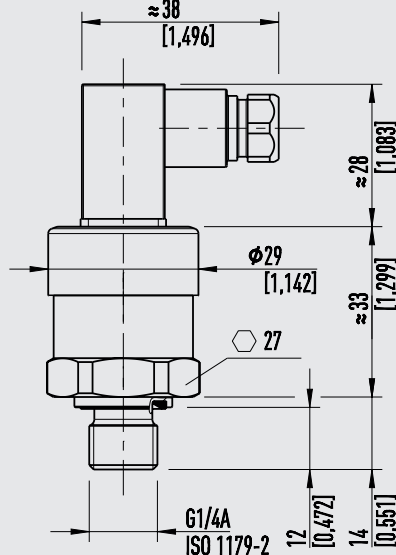
## Druckmessumformer

Mit Winkelstecker Form A



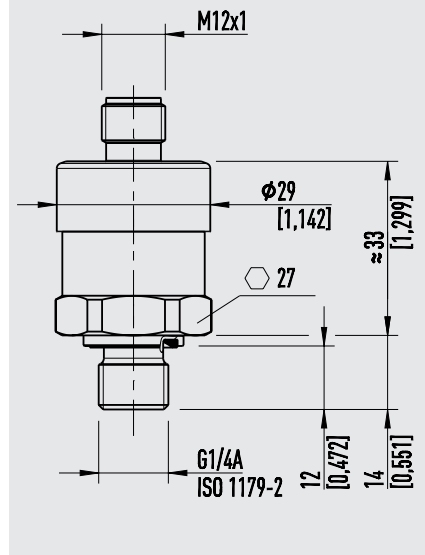
Gewicht: ca. 80 g [0,18 lb]

Mit Winkelstecker Form C



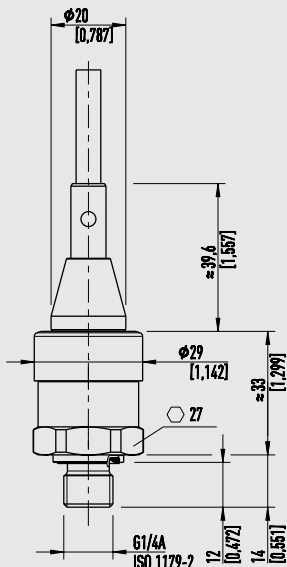
Gewicht: ca. 80 g [0,18 lb]

Mit Rundstecker M12 x 1



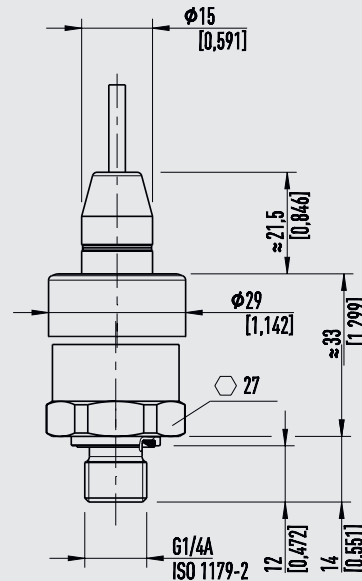
Gewicht: ca. 80 g [0,18 lb]

Mit Kabelausgang Standard, ungeschirmt



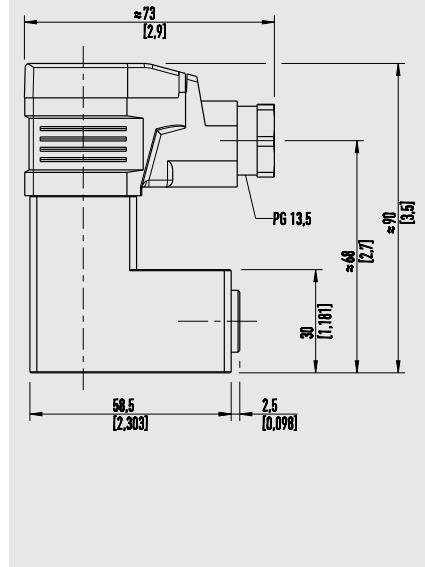
Gewicht: ca. 80 g [0,18 lb]

Mit Kabelausgang, OEM-Ausführung, ungeschirmt



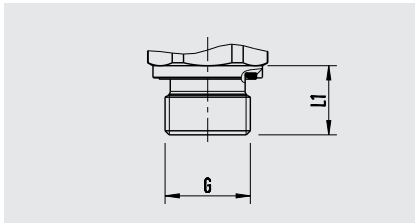
Gewicht: ca. 80 g [0,18 lb]

Mit Winkelstecker Form A und Flanschanschluss

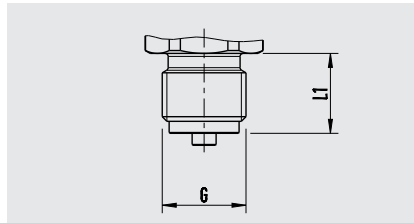


Gewicht: ca. 350 g [0,77 lb]

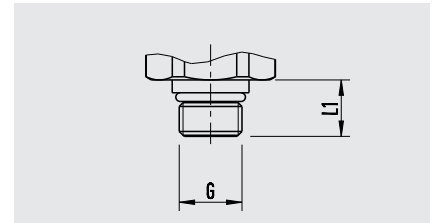
## Prozessanschlüsse



G	L1
G ¼ A DIN EN ISO 1179-2	14 [0,55]
G ½ A DIN EN ISO 1179-2	17 [0,67]
M14 x 1,5 DIN EN ISO 9974-2	14 [0,55]

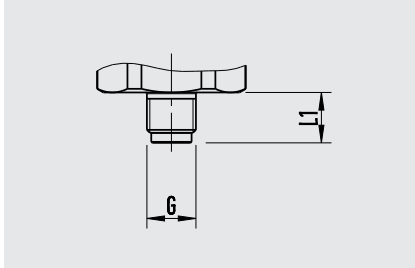


G	L1
G ¼ B EN 837	13 [0,51]
G ⅜ B EN 837	16 [0,63]
G ½ B EN 837	20 [0,79]
M20 x 1,5 DIN 16288	20 [0,79]

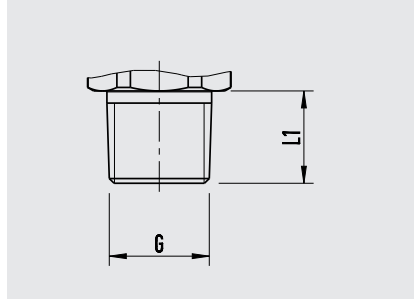


G	L1
7/16-20 UNF BOSS SAE J514	12,06 [0,48]

EN 837

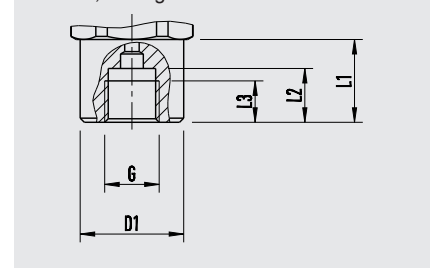


G	L1
G ⅜ B	10 [0,39]



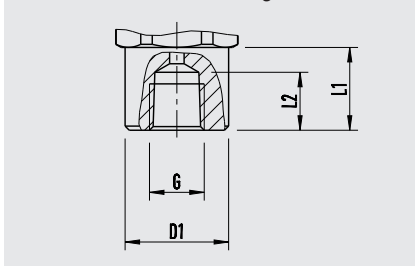
G	L1
¼ NPT ANSI/ASME B1.20.1	10 [0,39]
¼ NPT ANSI/ASME B1.20.1	13 [0,51]
½ NPT ANSI/ASME B1.20.1	19 [0,75]
R ¼ ISO 7	13 [0,51]
R ⅜ ISO 7	15 [0,59]
R ½ ISO 7	19 [0,75]
PT ¼ KS	13 [0,51]
PT ⅜ KS	15 [0,59]
PT ½ KS	19 [0,75]

EN 837, Innengewinde

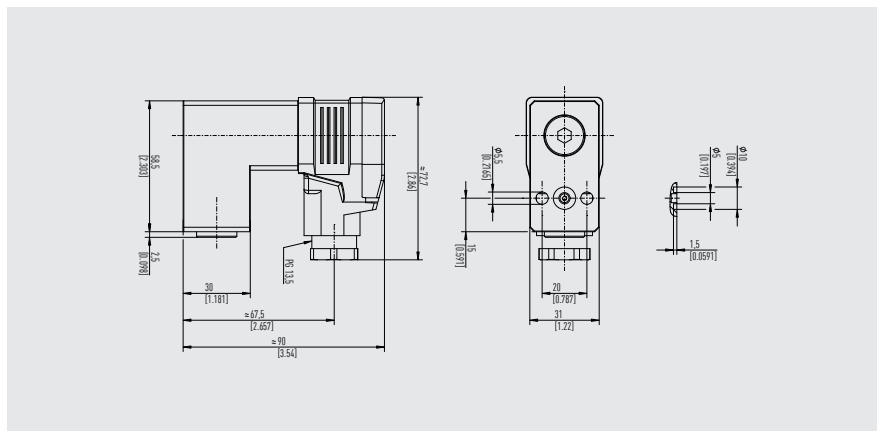


G	L1	L2	L3	D1
G ¼	20 [0,79]	13 [0,51]	10 [0,39]	Ø 25 [0,98]

ANSI/ASME B1.20.1, Innengewinde



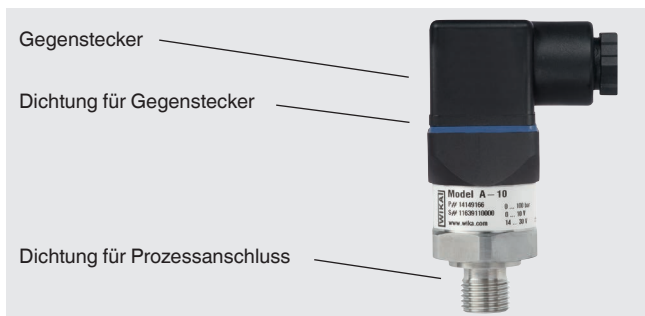
G	L1	L2	D1
¼ NPT	20 [0,79]	14 [0,55]	Ø 25 [0,98]



Flanschanschluss	Abmessungen siehe Zeichnung
------------------	-----------------------------

→ Angaben zu Einschraublöchern und Einschweißstützen siehe Technische Information IN 00.14 unter [www.wika.de](http://www.wika.de)

## Zubehör und Ersatzteile



Beschreibung	Ausführung	Bestellnummer
<b>Gegenstecker</b>		
Winkelstecker DIN EN 175301-803 A	Verschraubung PG9	11427567
	Verschraubung PG11	14243778
	Verschraubung PG13,5	1604627
	Mit 2 m Kabel <sup>1)</sup>	11225793
	Mit 5 m Kabel <sup>1)</sup>	11250186
Winkelstecker DIN EN 175301-803 C <sup>1)</sup>	Verschraubung PG7	1439081
Rundstecker M12 x 1, 4-polig, gerade	Ohne Kabel	2421262
	Mit 2 m Kabel <sup>1)</sup>	11250780
	Mit 5 m Kabel <sup>1)</sup>	11250259
Rundstecker M12 x 1, 4-polig, gewinkelt	Ohne Kabel	2421270
	Mit 2 m Kabel <sup>1)</sup>	11250798
	Mit 5 m Kabel <sup>1)</sup>	11250232
<b>Dichtungen für Prozessanschluss</b>		
G 1/8 EN 837	Kupfer	11251051
G 1/4 B EN 837	Kupfer	11250810
	CrNi-Stahl	11250844
G 3/8 B EN 837	Kupfer	11250861
	CrNi-Stahl	11251042
G 1/2 B EN 837	Kupfer	11250861
	CrNi-Stahl	11251042
M14 x 1,5 DIN EN ISO 9974-2	NBR	1537857
	FPM/FKM	14045531
	EPDM	14110827
M20 x 1,5 DIN 16288	Kupfer	11250861
	CrNi-Stahl	11251042
7/16-20 UNF O-Ring BOSS SAE J514	FPM/FKM	14146066
G 1/4 A DIN EN ISO 1179-2	NBR	1537857
	FPM/FKM	14045531
	EPDM	14110827
G 1/2 A DIN EN ISO 1179-2	NBR	1039067
	FPM/FKM	1039075

Beschreibung	Ausführung	Bestellnummer
<b>Dichtungen für Gegenstecker, blau (WIKA)</b>		
Winkelstecker DIN 175301-803 A		1576240
Winkelstecker DIN 175301-803 C		11169479

1) Stecker nicht für Typ A-10 mit DNV-Zulassung zulässig.

Nur die aufgelisteten Zubehörteile verwenden, ansonsten führt dies zum Verlust der Zulassung.

### Bestellangaben

Typ / Nichtlinearität / Messbereich / Prozessanschluss / Dichtung / Zulässiger Messstofftemperaturbereich / Ausgangssignal / Hilfsenergie / Elektrischer Anschluss / Zeugnisse / Zulassungen

© 2011 WIKA Alexander Wiegand SE & Co. KG, alle Rechte vorbehalten.  
 Die in diesem Dokument beschriebenen Geräte entsprechen in ihren technischen Daten dem derzeitigen Stand der Technik.  
 Änderungen und den Austausch von Werkstoffen behalten wir uns vor.  
 Bei unterschiedlicher Auslegung des übersetzten und des englischen Datenblatts ist der englische Wortlaut maßgebend.

