

# 带数显的电子压力开关 PSD-4

威卡 ( WIKAI ) 数据资料 PE 81.86



## 应用

- 机床
- 液压和气动技术
- 泵和压缩机
- 机械制造

## 功能特性

- 便于读取、坚固的数字式显示器
- 直观、快速设置
- 方便、灵活的安装配置
- 可灵活的配置、扩展输出信号



PSD-4 型电子压力开关

## 描述

### 设计和功能

PSD-4 型压力开关在 PSD-30 的原有基础又进行了深入的开发, PSD-30 型压力开关凭借其出色的功能设计获得了“iF 产品设计奖”。

PSD-4 开关的精度高达 0.5%, 能自由配置输出信号 ( PNP/NPN, 4 ...20 mA/0 ...10 V ), 5:1 可扩展性模拟输出, 另外 PSD-4 还具有卓越自我诊断功能, 可为客户提供极佳的自动化解决方案。

### 自定义安装

PSD-4 可根据安装环境的不同进行灵活安装。此外, 其显示器和外壳可以自由旋转 300°, 使得在调整显示器时无需调整电气接口, 并且还能使显示器始终正对操作人员。此外, 该型号压力开关还具备 M12\*1 接口, 安装时, 可按照电缆布线要求定位压力开关位置。

### 高质量

威卡 ( WIKAI ) 在开发压力开关系列产品过程中, 始终坚持坚固耐用的设计理念, 并选择适合机器制造应用的材料。鉴于此, 该型号电子式压力开关的外壳和电气连接件的螺纹接头都由不锈钢制成, 因此几乎不可能发生连接件过旋或撕裂现象。

### IO-Link 1.1

由于能够发出符合 IO-Link 通信标准的可选输出信号, PSD-4 可快速集成到现代自动化系统中。IO-Link 标准加快了 PSD-4 的安装和参数化过程, 并提高了其功能性。

## 测量范围

| 表压  |                          |                          |                         |                         |             |             |             |             |
|-----|--------------------------|--------------------------|-------------------------|-------------------------|-------------|-------------|-------------|-------------|
| MPa | 0 ... 0.04 <sup>1)</sup> | 0 ... 0.06 <sup>1)</sup> | 0 ... 0.1 <sup>1)</sup> | 0 ... 1.6 <sup>1)</sup> | 0 ... 0.25  | 0 ... 0.4   | 0 ... 0.6   | 0 ... 1     |
|     | 0 ... 1.6                | 0 ... 2.5                | 0 ... 4                 | 0 ... 6                 | 0 ... 10    | 0 ... 16    | 0 ... 25    | 0 ... 40    |
|     | 0 ... 60                 | 0 ... 100                |                         |                         |             |             |             |             |
| psi | 0 ... 10 <sup>1)</sup>   | 0 ... 15 <sup>1)</sup>   | 0 ... 25 <sup>1)</sup>  | 0 ... 30 <sup>1)</sup>  | 0 ... 50    | 0 ... 100   | 0 ... 160   | 0 ... 200   |
|     | 0 ... 300                | 0 ... 500                | 0 ... 1,000             | 0 ... 1,500             | 0 ... 2,000 | 0 ... 3,000 | 0 ... 5,000 | 0 ... 7,500 |

| 绝压  |                          |                          |                         |                          |            |           |           |           |
|-----|--------------------------|--------------------------|-------------------------|--------------------------|------------|-----------|-----------|-----------|
| MPa | 0 ... 0.04 <sup>1)</sup> | 0 ... 0.06 <sup>1)</sup> | 0 ... 0.1 <sup>1)</sup> | 0 ... 0.16 <sup>1)</sup> | 0 ... 0.25 | 0 ... 0.4 | 0 ... 0.6 | 0 ... 1   |
|     | 0 ... 1.6                | 0 ... 2.5                |                         |                          |            |           |           |           |
| psi | 0 ... 10 <sup>1)</sup>   | 0 ... 15 <sup>1)</sup>   | 0 ... 25 <sup>1)</sup>  | 0 ... 30 <sup>1)</sup>   | 0 ... 50   | 0 ... 100 | 0 ... 160 | 0 ... 200 |
|     | 0 ... 300                |                          |                         |                          |            |           |           |           |

| 真空和 +/- 测量范围 |                           |                              |                |               |                |                |                |                |
|--------------|---------------------------|------------------------------|----------------|---------------|----------------|----------------|----------------|----------------|
| MPa          | -0.1 ... 0 <sup>1)</sup>  | -0.1 ... +0.06 <sup>1)</sup> | -0.1 ... +0.15 | -0.1 ... +0.3 | -0.1 ... +0.5  | -0.1 ... +0.9  | -0.1 ... +1.5  | -0.1 ... +2.4  |
| psi          | -14.5 ... 0 <sup>1)</sup> | -14.5 ... +15 <sup>1)</sup>  | -14.5 ... +30  | -14.5 ... +50 | -14.5 ... +100 | -14.5 ... +160 | -14.5 ... +200 | -14.5 ... +300 |

1) 不可用于 G ½ 平嵌隔膜过程连接

规定的测量范围还可以 kg/cm<sup>2</sup> 和 bar 为单位。

可根据要求提供特殊的测量范围：0...0.04 和 0...100 MPa (0...10 bis 0...7,500 psi)。

采用特殊测量范围会降低长期稳定性并增加温度误差。

### 过压限制

过压限制由所用的传感器元件决定。根据所选的过程连接和密封，可以限制过压安全。

≤ 60 MPa (< 8,000 psi): 2 倍

> 100 MPa (≥ 8,000 psi): 1.5 倍

### 增强过压安全 (可选项)

选择增强过压安全时，温度误差、信号噪音和长期稳定性都会有偏差。

### 负压保护

是

## 数字式显示器

14 段 LED，红色，4 位，字符尺寸 9mm (0.35 英寸)，显示器可电子控制转动 180°

## 输出信号

| 开关输出    |         | 模拟信号                             |
|---------|---------|----------------------------------|
| SP1     | SP2     |                                  |
| PNP/NPN | -       | 4 ...20 mA (3 线式)                |
| PNP/NPN | -       | DC 0 ...10 V (3 线式)              |
| PNP/NPN | -       | 4 ...20 mA / DC 0 ...10 V (3 线式) |
| PNP/NPN | PNP/NPN | -                                |
| PNP/NPN | PNP/NPN | 4 ...20 mA (3 线式)                |
| PNP/NPN | PNP/NPN | DC 0 ...10 V (3 线式)              |
| PNP/NPN | PNP/NPN | 4 ...20 mA / DC 0 ...10 V (3 线式) |

开关输出可配置为 PNP 或 NPN 开关。  
可选项：可以在 4 ...20 mA / DC 0 ...10 V 之间转换。

### IO-Link, 1.1 版 (可选项)

IO-Link 可选择用于所有输出信号。

### 零点偏移调整

最大 3%FS

### 模拟输出/开关输出的延迟

配置范围：0 ms ...65 s

### 接通时间

1 s

### 开关阈

开关动作点 1 和开关动作点 2 可单独调节

### 切换功能

常开、常闭、窗口模式、回差模式，可自由调节

### 开关电压

电源 -1V

### 开关电流

最大 250 mA

### 稳定时间/响应时间

模拟信号：≤5ms

开关输出：≤5ms

### 负载

模拟信号 4...20 mA: ≤ 500 Ω

模拟信号 DC 0 ...10 V: >最大输出电压/1 mA

### 使用寿命

1 亿次开关周期

## 供电电压

### 电源

DC 15 ... 35 V

### 电流消耗

对于没有 4...20 mA 输出信号的类型，最大消耗：45 mA  
对于没有 4 ...20 mA 输出信号的类型，最大消耗：70 mA

### 总电流消耗

最大 600mA，包括开关电流

## 精度规格

### 精度，模拟信号

≤ ±0.5 %FS

包括非线性精度、回差、零点偏移和满量程点偏差  
(与根据 IEC 61298-2 测得的误差值对应)。

- 不可重复性：  
≤ 0.1 %FS (IEC 61298-2)
- 长期偏移：  
≤ ±0.1 % FS (IEC 61298-2)  
≤ ±0.2 % FS (IEC 61298-2)  
≤ 0.06 MPa/10psi，平嵌隔膜过程连接，增强过载-压安全

### 量程比

在 5:1 范围内，模拟输出信号可自由扩展。  
设置量程比时，测量偏差和温度误差可以相对提高。

### 精度，开关输出

≤ ±0.5 % FS

### 额定温度范围内的温度误差

最大：≤ ±1.5 % FS

最大：对于增强过压安全和平嵌隔膜版，  
≤ ±2.5 % FS

### 额定温度范围内的温度系数

满量程点：≤ ±0.16 % FS /10 K

满量程点：≤ ±0.16 % FS /10 K

## 参考条件 (根据 IEC 61298-1)

温度：15 ...25 °C (59 ...77 °F)

大气压力：86 ...106 kPa (12.5 ...15.4 psi)

湿度：45 ...75 % 相对湿度

标称位置：径向过程连接

电源：DC 24 V

负载：参见输出信号

## 运行条件

### 允许温度范围

介质: -20 ... +85 °C (-4 ... +185 °F)  
环境: -20 ... +80 °C (-4 ... +176 °F)  
储存: -20 ... +70 °C (-4 ... +158 °F)  
标称温度: 0 ... 80 °C (32 ... 176 °F)

### 湿度

45 ... 75 % 相对湿度

### 抗振性

20 g, 10 ... 2,000 Hz ( IEC 60068-2-6, 共振状态下 )

### 耐冲击性

50 g, 6 ms ( IEC 60068-2-27, 机械 )

### 使用寿命, 机械

1 亿次负载周期 ( 测量范围 > 60 MPa/7,500 psi 时,  
0.1 亿次负载周期 )

### 防护等级

IP65 和 IP67

本文中规定的防护等级 ( 根据 IEC 60529 )  
仅适用于使用具有适当防护等级的对接连接器插入之时。

### 安装位置

按要求

## 过程连接

| 标准                | 螺纹尺寸                    | 过载限值                 | 密封件                     |
|-------------------|-------------------------|----------------------|-------------------------|
| DIN 3852-E        | G ¼ A                   | 100 MPa (14,500 psi) | NBR ( 可选项: 无, FPM/FKM ) |
|                   | G ½ A                   | 100 MPa (14,500 psi) | NBR ( 可选项: 无, FPM/FKM ) |
| EN 837            | G ⅜ B                   | 40 MPa (5,800 psi)   | 无 ( 可选项: 铜, 不锈钢 )       |
|                   | G ¼ B <sup>1)</sup>     | 100 MPa (14,500 psi) | 无 ( 可选项: 铜, 不锈钢 )       |
|                   | G ¼ 母螺纹 <sup>1)</sup>   | 100 MPa (14,500 psi) | -                       |
|                   | G ½ B <sup>1)</sup>     | 100 MPa (14,500 psi) | 无 ( 可选项: 铜, 不锈钢 )       |
| ANSI/ASME B1.20.1 | ¼ NPT <sup>1)</sup>     | 100 MPa (14,500 psi) | -                       |
|                   | ½ NPT <sup>1)</sup>     | 100 MPa (14,500 psi) | -                       |
| ISO 7             | R ¼ <sup>1)</sup>       | 100 MPa (14,500 psi) | -                       |
| KS                | PT ¼ <sup>1)</sup>      | 100 MPa (14,500 psi) | -                       |
| -                 | G ¼ 母螺纹 ( 与 Ermeto 兼容 ) | 100 MPa (14,500 psi) | -                       |
|                   | G ½ B 平嵌隔膜              | 100 MPa (14,500 psi) | NBR ( 可选项: FPM/FKM )    |

1) 适合禁氧、禁油禁脂。

可按要求提供其他连接。

### 阻尼 ( 可选项 )

对于会出现减压的应用, 建议使用阻尼。  
利用阻尼, 可将压力端口限制到 0.3mm,  
从而加强对减压的抑制。

## 材料

### 接液部件

< 1 MPa (150 psi): 316L  
≥ 1 MPa (150 psi): 316L, PH 级钢

### 非接液部件

外壳: 304  
键盘: TPE-E  
显示器窗口: 计算机  
显示头: PC+ABS 混合

### 传压介质:

所有表压测量范围

< 1 MPa (150 psi)<sup>1)</sup>、所有绝压测量范围和平嵌隔膜版,  
均为合成油。

1) < 1.6 MPa (250 psi), 增强过压安全

### 特定介质选项

- 禁油禁脂: 残留烃: < 1,000 mg/m<sup>2</sup>
- 禁氧、禁油禁脂:  
残留烃: < 200 mg/m<sup>2</sup>  
包装方式: 过程连接上装有保护帽  
最高允许温度范围: -20 ... +60 °C (-4 ... +140 °F)  
可用的测量范围:  
0 ... 1 至 0 ... 100 MPa (0 ... 150 至 0 ... 7,500 psi)  
-0.1 ... 0.9 至 -0.1 ... 2.4 MPa (-14.5 ... 160 至 -14.5 ... 300 psi)  
出厂时无密封  
关于可用过程连接, 参见《过程连接》

## 电气连接

### 连接

- 圆形插头 M12 x 1 (4 针)
- 圆形插头 M12 x 1 (5 针) <sup>1)</sup>

1) 仅适用于两个开关输出和额外模拟信号版本

### 电气安全

短路保护: S+ / SP1 / SP2 vs. U-  
 反极性保护: U+ vs. U-  
 绝缘电压: DC500V  
 过压保护: DC 40 V

### 接线图




| 圆形插头 M12 x 1 (4 针)  |         |   |
|---|---------|---|
|  | U+      | 1 |
|   | U-      | 3 |
|   | S+      | 2 |
|   | SP1 / C | 4 |
|   | SP2     | 2 |

| 圆形插头 M12 x 1 (5 针)   |         |   |
|--|---------|---|
|  | U+      | 1 |
|  | U-      | 3 |
|  | S+      | 5 |
|  | SP1 / C | 4 |
|  | SP2     | 2 |

#### 图标符号:

U+ 正极电源端子  
 U- 负极电源端子  
 SP1 开关输出 1  
 SP2 开关输出 2  
 C IO-Link 通信  
 S+ 模拟输出

## 认证

| 标志  | 描述  | 国家      |
|---|---|---------|
|  | <b>欧盟符合性声明</b><br>■ EMC 指令<br>■ 压力设备指令<br>■ RoHS 指令 | 欧盟      |
|  | <b>EAC</b><br>■ EMC 指令                              | 欧亚经济共同体 |
|  | <b>UL</b><br>安全 (如电气安全、过压等)                         | 美国和加拿大  |

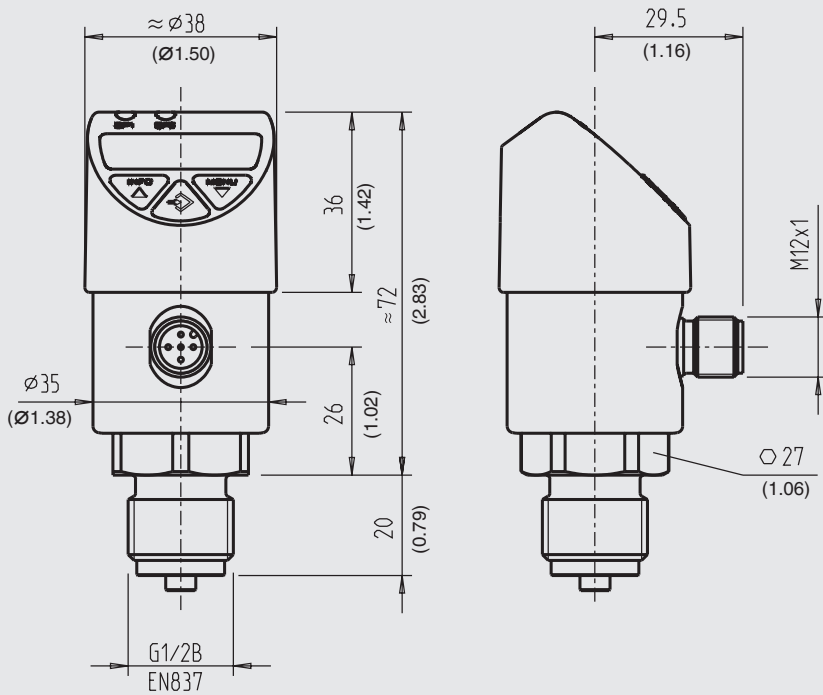
## 制造商信息和证书

| 标志 | 描述           |
|----|--------------|
|    | 中国 RoHS 指令   |
|    | MTTF > 100 年 |

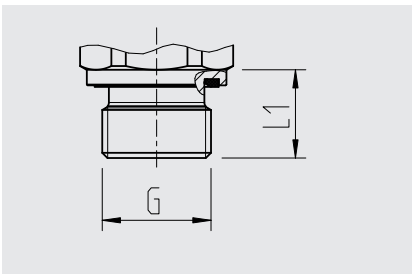
关于认证和证书, 参见公司网站

# 以 mm (in) 为单位的尺寸

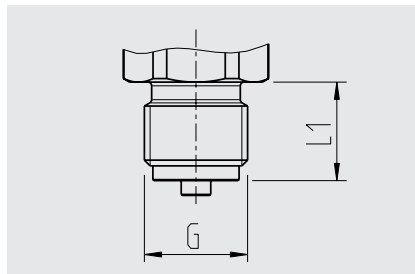
采用圆形插头 M12 x 1 (4 针和 5 针) 的压力开关



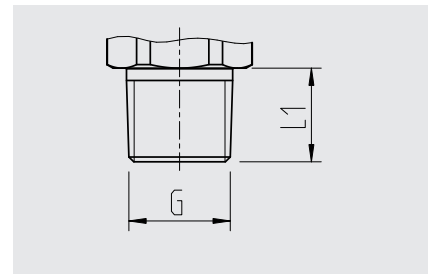
重量: 约 220 g (7.76 oz)



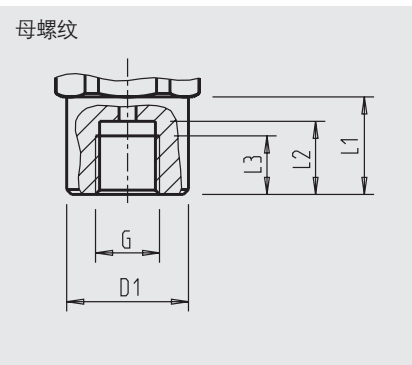
| G                | L1        |
|------------------|-----------|
| G ¼ A DIN 3852-E | 14 (0.55) |
| G ½ A DIN 3852-E | 17 (0.67) |



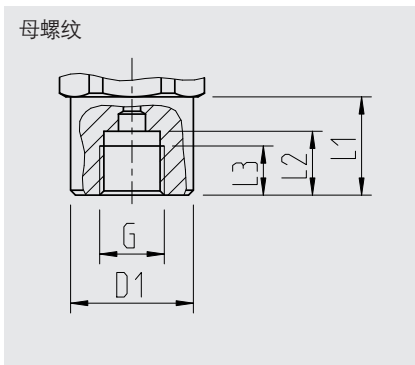
| G            | L1        |
|--------------|-----------|
| G ¼ B EN 837 | 13 (0.51) |
| G ½ B EN 837 | 20 (0.79) |



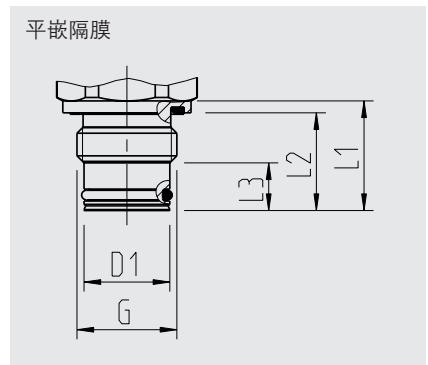
| G     | L1        |
|-------|-----------|
| ¼ NPT | 13 (0.51) |
| ½ NPT | 19 (0.75) |
| R ¼   | 13 (0.51) |
| PT ¼  | 13 (0.51) |



| G                 | L1           | L2           | L3           | D1             |
|-------------------|--------------|--------------|--------------|----------------|
| G ¼ <sup>1)</sup> | 20<br>(0.79) | 15<br>(0.59) | 12<br>(0.47) | Ø 25<br>(0.98) |



| G             | L1           | L2           | L3           | D1             |
|---------------|--------------|--------------|--------------|----------------|
| G ¼<br>EN 837 | 20<br>(0.79) | 13<br>(0.51) | 10<br>(0.39) | Ø 25<br>(0.98) |



| G                   | L1           | L2             | L3           | D1             |
|---------------------|--------------|----------------|--------------|----------------|
| G ½ B <sup>2)</sup> | 23<br>(0.91) | 20.5<br>(0.81) | 10<br>(0.39) | Ø 18<br>(0.71) |


1) 与 Ermeto 兼容  
2) 对于规定螺纹的情况建议使用焊接套管 (参见附件)

## 配件和备件

### 可配平嵌隔膜连接的焊接套管

|   | 描述                                    | 订购号     |
|---|---------------------------------------|---------|
|  | G ½ B 母螺纹, 外径 50 mm (2 in), 材料 1.4571 | 1192299 |

### 密封件

|   | 描述                             | 订购号      |
|---|--------------------------------|----------|
|  | NBR 成形密封件 G ¼ A DIN 3852-E     | 1537857  |
|   | FPM/FKM 成形密封件 G ¼ A DIN 3852-E | 1576534  |
|   | NBR 成形密封件 G ½ A DIN 3852-E     | 1039067  |
|   | FPM/FKM 成形密封件 G ½ A DIN 3852-E | 1039075  |
|   | 铜 G ¼ B EN 837                 | 11250810 |
|   | 不锈钢 G ¼ B EN 837               | 11250844 |
|   | 铜 G ½ B EN 837                 | 11250861 |
|   | 不锈钢 G ½ B EN 837               | 11251042 |

### 带模制电缆的连接件

|   | 描述   | 温度范围                              | 电缆直径                | 订购号      |
|---|--|-----------------------------------|---------------------|----------|
|  | 直通式, 定长, 4 针, 2 m (6.6 ft) PUR 电缆, UL 列名, IP67   | -20 ... +80 °C<br>(-4 ... 176 °F) | 4.5 mm<br>(0.18 in) | 14086880 |
|   | 直通式, 定长, 4 针, 5 m (16.4 ft) PUR 电缆, UL 列名, IP67  | -20 ... +80 °C<br>(-4 ... 176 °F) | 4.5 mm<br>(0.18 in) | 14086883 |
|   | 直通式, 定长, 4 针, 10 m (32.8 ft) PUR 电缆, UL 列名, IP67 | -20 ... +80 °C<br>(-4 ... 176 °F) | 4.5 mm<br>(0.18 in) | 14086884 |
|   | 直通式, 定长, 5 针, 2 m (6.6 ft) PUR 电缆, UL 列名, IP67   | -20 ... +80 °C<br>(-4 ... 176 °F) | 5.5 mm<br>(0.22 in) | 14086886 |
|   | 直通式, 定长, 5 针, 5 m (16.4 ft) PUR 电缆, UL 列名, IP67  | -20 ... +80 °C<br>(-4 ... 176 °F) | 5.5 mm<br>(0.22 in) | 14086887 |
|   | 直通式, 定长, 5 针, 10 m (32.8 ft) PUR 电缆, UL 列名, IP67 | -20 ... +80 °C<br>(-4 ... 176 °F) | 5.5 mm<br>(0.22 in) | 14086888 |
|  | 角型, 定长, 4 针, 2 m (6.6 ft) PUR 电缆, UL 列名, IP67    | -20 ... +80 °C<br>(-4 ... 176 °F) | 4.5 mm<br>(0.18 in) | 14086889 |
|   | 角型, 定长, 4 针, 5 m (16.4 ft) PUR 电缆, UL 列名, IP67   | -20 ... +80 °C<br>(-4 ... 176 °F) | 4.5 mm<br>(0.18 in) | 14086891 |
|   | 角型, 定长, 4 针, 10 m (32.8 ft) PUR 电缆, UL 列名, IP67  | -20 ... +80 °C<br>(-4 ... 176 °F) | 4.5 mm<br>(0.18 in) | 14086892 |
|   | 角型, 定长, 5 针, 2 m (6.6 ft) PUR 电缆, UL 列名, IP67    | -20 ... +80 °C<br>(-4 ... 176 °F) | 5.5 mm<br>(0.22 in) | 14086893 |
|   | 角型, 定长, 5 针, 5 m (16.4 ft) PUR 电缆, UL 列名, IP67   | -20 ... +80 °C<br>(-4 ... 176 °F) | 5.5 mm<br>(0.22 in) | 14086894 |
|   | 角型, 定长, 5 针, 10 m (32.8 ft) PUR 电缆, UL 列名, IP67  | -20 ... +80 °C<br>(-4 ... 176 °F) | 5.5 mm<br>(0.22 in) | 14086896 |

**按照 EN837, 用于旋入 G 1/2" 母螺纹/G 1/2" 公螺纹的冷却元件  
(按照 EN-837, 用于过程连接 G 1/2" B 的仪表)**

|   | 描述  | 产品编号     |
|---|---|----------|
|  | 环境温度最高 30 °C (86 °F)、最大工作压力 60 MPa (8,700 psi) 时,<br>最高介质温度 150 °C (302 °F) | 14109813 |
|   | 环境温度最高 30 °C (86 °F)、最大工作压力 60 MPa (8,700 psi) 时,<br>最高介质温度 200 °C (392 °F) | 14109815 |

**仪表安装支架**

|   | 描述                   | 产品编号     |
|---|----------------------|----------|
|  | PSD 仪表安装支架, 铝制, 墙式安装 | 11467887 |

**订货说明**

型号/测量范围/输出信号/特定介质选项/过程连接/密封

© 08/2017 WIKA Alexander Wiegand SE & Co. KG, 保留所有权利。  
本文件内提供的规格代表本文件发布时的工程状态。  
我们保留对规格和材质进行更改的权利。



威卡自动化仪表 ( 苏州 ) 有限公司  
威卡国际贸易 ( 上海 ) 有限公司  
电话: ( +86 ) 400 928 9600  
传真: ( +86 ) 512-68780300  
邮箱: 400@wikachina.com  
www.wika.cn