

Сдвоенный преобразователь дифференциального давления Для систем вентиляции и кондиционирования воздуха Модель A2G-52

WIKА типовой лист PE 88.03



Другие сертификаты
приведены на стр. 5

air2guide

Применение

- Для контроля потока воздуха, негорючих и неагрессивных газов
- Контроль вентиляторов, нагнетателей и фильтров
- Контроль давления и расхода
- Контроль и управление клапанами и воздушными заслонками
- Контроль давления в стерильных помещениях

Особенности

- Простой монтаж
- Два датчика дифференциального давления в одном приборе
- Два входа для подключения датчиков температуры или аналогового сигнала
- Интерфейс Modbus®
- Двухстрочный ЖК индикатор для непосредственного отображения двух значений давления



Сдвоенный преобразователь дифференциального давления, модель A2G-52

Описание

Сдвоенный преобразователь дифференциального давления модели A2G-52 совмещает в себе два датчика дифференциального давления в одном приборе, благодаря чему давление может измеряться в двух точках.

Модель A2G-52 оснащена входным интерфейсом и интерфейсом Modbus®. Используя входной интерфейс, к измерительному прибору можно подключить до двух пассивных датчиков температуры или непосредственно подать аналоговый сигнал 0 ... 10 В. Благодаря этому отпадает необходимость использования дорогих активных датчиков температуры, а также появляется возможность сократить затраты на материалы и монтаж.

Технические характеристики

Сдвоенный преобразователь дифференциального давления, модель A2G-52	
Измерительный элемент	Пьезокристаллическая измерительная ячейка
Единицы измерения	Па, мбар, дюймы водяного столба, мм водяного столба, фунты на кв. дюйм
Диапазон измерения	-250 ... +2500 Па и -250 ... +7500 Па
Класс точности	-250 ... +2500 Па = давление < 125 Па = ± 2 Па + 1 % давление > 125 Па = ± 1 Па + 1 % -250 ... +7000 Па = давление < 125 Па = ± 2 Па + 1,5 % давление > 125 Па = ± 1 Па + 1,5 % все данные относятся к текущему измеренному значению (измеренному давлению)
Технологическое присоединение	соединительный штуцер (медный сплав), присоединение снизу, для гибких трубок с внутренним диаметром 4 мм
Напряжение питания U_B	24 В перем. тока или 24 В пост. тока ± 10 %
Электрическое соединение	Кабельный ввод M20 2 x 4 пружинные клеммы, макс. сечение проводника 1,5 мм ²
Выходной сигнал	Modbus®
Индикатор	Двухстрочный ЖК индикатор (12 символов в каждой строке) Строка 1: Текущее измерение, вход А Строка 2: Текущее измерение, вход В
Корпус	Пластмасса (ABS) Крышка: поликарбонат (PC)
Допустимые температуры	■ Температура окружающей среды -20 ... +70 °C ■ Температура измеряемой среды -10 ... +50 °C
Относительная влажность	0 ... 95 % относит. влажности, без конденсации
Пылевлагозащита	IP54
Масса	150 г

Коммуникация Modbus®	
Протокол	Modbus® через последовательный интерфейс
Метод передачи данных	RTU
Интерфейс	RS-485
Формат байта	(11 бит) в режиме RTU Система кодирования: 8 двоичных битов Биты в байте: - 1 стартовый бит - 8 информационных битов, самый младший бит посылается первым - 1 бит проверки четности - 1 стоповый бит
Скорость передачи данных	9600, 19200, 38400 - устанавливается в конфигурации
Число адресов Modbus®	1 ... 247 - устанавливается при конфигурировании

Опции

- 4 соединителя для установки в воздушный короб
- Гибкая трубка из ПВХ длиной 4 м, внутренний диаметр 4 мм

Регистр Modbus®

FC04 - Считывание входного регистра

Регистр	Описание параметра	Тип данных	Значение	Индикация
3x0001	Версия программы	16 бит	0 ... 1000	0,00 ... 99,00
3x0002	Измерение давления А	16 бит	-250 ... 2500	-250 ... 2500 (Па)
3x0003	Измерение давления В	16 бит	-250 ... 2500	-250 ... 2500 (Па)
3x0004	Вход 1: 0 ... 10 В	16 бит	0 ... 1000	0 ... 100 %
3x0005	Вход 1: Pt1000	16 бит	500 ... 500	-50 ... +50 °С
3x0006	Вход 1: Ni1000	16 бит	-500 ... 500	-50 ... +50 °С
3x0007	Вход 1: Ni1000-LG	16 бит	-500 ... 500	-50 ... +50 °С
3x0008	Вход 1: NTC10k	16 бит	-500 ... 500	-50 ... +50 °С
3x0009	Вход 2: 0 ... 10 В	16 бит	0 ... 1000	0 ... 100 %
3x0010	Вход 2: Pt1000	16 бит	-500 ... 500	-50 ... +50 °С
3x0011	Вход 2: Ni1000	16 бит	-500 ... 500	-50 ... +50 °С
3x0012	Вход 2: Ni1000-L	16 бит	-500 ... 500	-50 ... +50 °С
3x0013	Вход 2: NTC10k	16 бит	-500 ... 500	-50 ... +50 °С

FC02 - Считывание состояний входа

Регистр	Описание параметра	Тип данных	Значение	Индикатор
1x0001	Вход 1: BIN IN	Бит 0	0 ... 1	Вкл. - Выкл.
1x0002	Вход 2: BIN IN	Бит 0	0 ... 1	Вкл. - Выкл.

FC05 - Запись одного регистра флагов

Регистр	Описание параметра	Тип данных	Значение	Индикатор
0x0001	Обнуление	Бит 0	0 ... 1	Вкл. - Выкл.

FC06 - Запись одного регистра

Регистр	Описание параметра	Тип данных	Значение	Индикатор
4x0001	Бета значение NTC-термистора	16 бит	0 ... 30000	0 ... 30000 (стандартно 4220)

Электрическое подключение

Схема соединений

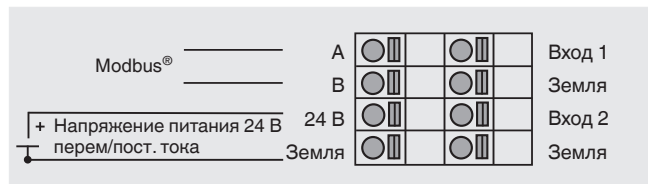
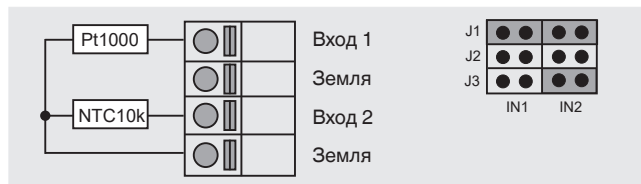


Схема подачи входных сигналов



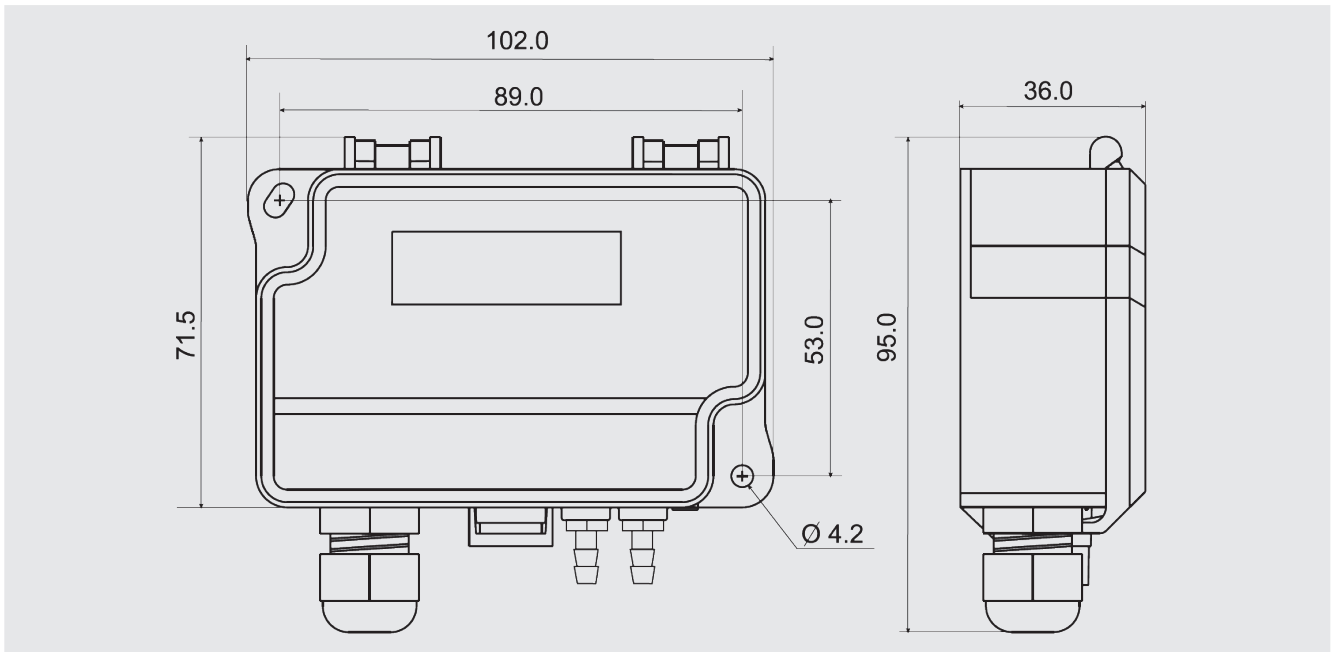
Вход 1: Датчик температуры Pt1000

Функция 04: Считывание входного значения для регистра 3x0005

Вход 2: Датчик температуры NTC 10 кОм



Функция 04: Считывание входного значения для регистра 3x0008

Размеры в мм



Описание	Код заказа
A2G-52 с диапазоном измерения -250 ... +2500 Па	40399907
A2G-52 с диапазоном измерения -250 ... +7000 Па	40399920

Аксессуары

Описание	Код заказа	
Измерительные гибкие трубки		
	Гибкая трубка из ПВХ, внутренний диаметр 4 мм, бухта 25 м	40217841
	Гибкая трубка из ПВХ, внутренний диаметр 6 мм, бухта 25 м	40217850
	Силиконовая гибкая трубка, внутренний диаметр 4 мм, бухта 25 м	40208940
	Силиконовая гибкая трубка, внутренний диаметр 6 мм, бухта 25 м	40208958
	Соединительный элемент для установки в воздушный короб под гибкую трубку 4 и 6 мм	40217507

Нормативные документы

Логотип	Описание	Страна
	Декларация соответствия EU <ul style="list-style-type: none">■ Директива по электромагнитной совместимости■ Соответствие RoHS■ Директива WEEE	Европейский союз
	ЕАС (опция) <ul style="list-style-type: none">■ Директива по электромагнитной совместимости■ Импортный сертификат	Евразийское экономическое сообщество
	ГОСТ (опция) Свидетельство о первичной поверке средства измерения	Россия
-	МЧС (опция) Разрешение на ввод в эксплуатацию	Казахстан

Сертификаты (опция)

Протокол 2.2

Нормативные документы и сертификаты приведены на веб-сайте

Комплектность поставки

- Сдвоенный преобразователь дифференциального давления
- 2 монтажных винта

Информация для заказа

Для заказа описанного изделия достаточно указать код заказа.

Или

Модель / Диапазон измерения / Входной сигнал / Аксессуары / Опции

© 04/2015 WIKA Alexander Wiegand SE & Co. KG, все права защищены.
Технические характеристики, указанные в данном документе, были актуальны на момент его публикации.
Компания оставляет за собой право вносить изменения в технические характеристики и материалы своей продукции.

