

Regolatore di pressione differenziale e portata aria Per la ventilazione ed il condizionamento dell'aria Modello A2G-540

Scheda tecnica WIKA PE 88.07



Applicazioni

- Controllo infinito dei ventilatori EC
- Controllo dei convertitori di frequenza
- Controllo di sistemi di mandata ed estrazione aria con portate volumetriche costanti e variabili

Caratteristiche distintive

- Controllore PID decentralizzato - fino a quattro segnali di ingresso - riduce lo sforzo di cablaggio e i costi di installazione
- Calcolo integrato della portata aria basato su tutte le formule più comuni
- IoT-ready e a prova di futuro grazie alla trasmissione di segnali analogici e digitali (Modbus®) e wireless (LoRaWAN®).
- Configurazione dello strumento con risparmio di tempo e visualizzazione dei valori misurati correnti sullo smartphone tramite NFC o app WIKA
- Riduzione dei costi di installazione grazie al semplice montaggio a parete o su guida DIN in un armadio di controllo



Regolatore di pressione differenziale e portata aria, modello A2G-540

Descrizione

Il modello A2G-540 viene utilizzato per controllare la pressione differenziale e la portata in volume dell'aria e anche dei gas non aggressivi e non infiammabili nel settore della ventilazione e condizionamento dell'aria. L'A2G-540 può essere utilizzato come controllore P, PI, PD e PID.

Selezionando il rispettivo produttore di componenti nel menu, viene automaticamente presa in considerazione la formula di calcolo corretta. Per ottimizzare ulteriormente la misura della portata d'aria in condizioni ambientali estreme, come l'altitudine e l'alta temperatura del fluido, è possibile integrare direttamente sensori adeguati.

L'elemento di misura piezoresistivo è compensato in temperatura e particolarmente stabile a lungo termine. Esso registra anche le più piccole differenze di pressione, garantendo così un'elevata affidabilità e la massima precisione di misura. I valori misurati sono disponibili come segnali analogici di

tensione e corrente, in formato digitale tramite l'interfaccia RS-485 con protocollo Modbus® RTU o tramite LoRaWAN® (LPWAN). L'integrazione in qualsiasi sistema di controllo o direttamente nelle soluzioni cloud è quindi facilmente possibile. L'A2G-540 ha campi di misura liberamente regolabili. E' possibile impostare lo strumento tramite l'app WIKA e l'NFC e, a seconda della versione, tramite pulsanti e il display. Grazie alla lettura dei file dei parametri dello strumento tramite NFC e smartphone è possibile ottenere una documentazione efficiente del progetto. L'indicazione di fino a quattro valori misurati e di due stati del relè può essere letta da tutti gli angoli di osservazione grazie al display a colori TFT da 2" con funzione semaforo e scritte personalizzate dei parametri di misura.

La struttura dell'A2G-540 è robusta e resistente alle intemperie (IP65). La custodia può essere aperta senza attrezzi grazie al coperchio a scatto.

Versione

Versioni dello strumento		
Specifiche tecniche	1 uscita analogica a 3 fili (a portata multipla)	Modbus® RTU (a portata multipla)
Display	○	○
Uscita analogica opzionale	○	○
Ingressi di segnale	○	○
Relè	○	○
Modbus®	○	○
Impostazione automatica dello zero	○	○
Segnale wireless (LoRaWAN®)	○	○
NFC		
Configurazione	✓	✓
Read	✓	✓

✓: incluso
○: opzionale

Specifiche tecniche

Informazioni di base	
Dimensioni custodia	→ Vedere le dimensioni a pagina <?>
Attacco al processo	2 x attacchi Ø 4,5 mm [0,177 in] / Ø 7,5 mm [0,295 in] Per tubi flessibili con diametro interno di 4 ... 6 mm [0,157 ... 0,236 in]
Custodia	PC GF20
Coperchio a incasso	PC, trasparente; ABS, RAL 9010
Piastra di montaggio	PC, RAL 7035
Peso	260 ... 320 g [0,573 ... 0,705 lb] (a seconda della versione)

Campi di misura ¹⁾ in Pa [inWC]

Campo operativo ²⁾		Campo operativo ²⁾		Campo operativo ²⁾	
±250 Pa	±1 inWC	±2.500 Pa	±10 inWC	±7.000 Pa	±28 inWC
-25 ... +25	-0,1 ... +0,1	-500 ... +500	-2 ... +2	0 ... 1.000	0 ... 4
-50 ... +50	-0,2 ... +0,2	-1.000 ... +1.000	-4 ... +4	0 ... 1.500	0 ... 6
-100 ... +100	-0,4 ... +0,4	0 ... 250	0 ... 1	0 ... 2.000	0 ... 8
-150 ... +150	-0,6 ... +0,6	0 ... 500	0 ... 2	0 ... 2.500	0 ... 10
0 ... 25	0 ... 0,1	0 ... 1.000	0 ... 4	0 ... 3.000	0 ... 12
0 ... 50	0 ... 0,2	0 ... 1.500	0 ... 6	0 ... 4.000	0 ... 16
0 ... 100	0 ... 0,4	0 ... 2.000	0 ... 8	0 ... 5.000	0 ... 20
0 ... 250	0 ... 1	0 ... 2.500	0 ... 10	0 ... 7.000	0 ... 28

1) Impostabile tramite menu dello strumento (display) o app WIKA (NFC)

2) Definito con codice modello: selezione di un campo operativo (con diverse campi di misura) o un singolo campo di misura

Tipo di pressione / Elemento di misura / Display digitale	
Tipo di pressione	Pressione differenziale
Unità	
Pressione differenziale	<ul style="list-style-type: none"> ■ Pa ■ kPa ■ mbar ■ mmWC ■ inWC
Portata aria	<ul style="list-style-type: none"> ■ l/s ■ m³/s ■ m³/h ■ cfm
Velocità aria	<ul style="list-style-type: none"> ■ m/s ■ fpm
Campo di misura della portata d'aria	0 ... 999.999 m ³ /h
Massima pressione operativa	<ul style="list-style-type: none"> ■ Fino a ±2.500 Pa: 10 kPa [41 inWC] ■ Da ±2.500 Pa a 7.000 Pa: 100 kPa [402 inWC]
Elemento di misura	Sensore piezoresistivo
Display digitale	
Risoluzione del display	240 x 320 dpi
Tipo di display	Display TFT a colori da 2 pollici
Funzione dashboard	Possibile indicazione di massimo quattro valori di misura e due stati del relè; messa in scala automatica a seconda del numero di valori misurati visualizzati. I valori indicati possono essere assegnati a qualsiasi designazione alfanumerica.
Configurazione cromatica	Diversi tipo di impostazione; colori definibili tramite codice RGB.
Funzione allarme	Definizione di due valori limite possibili; al raggiungimento di tali valori limite, può essere definita una variazione di colore (ad es. "Avvertenza" e "Allarme")

Specifiche della precisione	
Precisione 1)	0,50 % FS
Regolazione del punto zero	<ul style="list-style-type: none"> ■ Manualmente tramite pulsante sul circuito stampato ■ App "myWIKa wireless device" ■ Automatico 2)

1) A 23 °C [73,4 °F], relativamente allo strumento di misura di riferimento

2) Raccomandato per campi di misura ≤ 250 Pa [≤ 1 inWC]

Segnale di uscita e di ingresso		
Segnali in uscita	<ul style="list-style-type: none"> ■ 0 ... 10 V, 0 ... 5 V o 2 ... 10 V, a 3 fili ■ 4 ... 20 mA, a 2 o 3 fili ■ Relè ■ Modbus® ■ LoRa® 	
Numero di uscite analogiche	<ul style="list-style-type: none"> ■ 1 x ■ 2 x 	
Numero di relè	<ul style="list-style-type: none"> ■ Senza ■ 1 x (24 Vcc / 5 A) ■ 2 x (24 Vcc / 5 A) 	
Funzione di intervento	<ul style="list-style-type: none"> ■ NO (normalmente aperto) ■ NC (normalmente chiuso) ■ Aperto in modo forzato; chiuso in modo forzato 	
Carico	Uscita corrente	Min 200 Ω, max 500 Ω
	Uscita tensione	Tip. 1 kΩ
Corrente di commutazione, relè	Max 5 A (24 Vcc)	

Segnale di uscita e di ingresso	
Tensione di commutazione, relè	24 Vcc
Segnale d'ingresso	
2 x tensione di ingresso	<ul style="list-style-type: none"> ■ 0 ... 10 Vcc ■ 0 ... 5 Vcc ■ 2 ... 10 Vcc
2 x resistenza di ingresso	<ul style="list-style-type: none"> ■ Pt1000 ■ Ni1000 ■ Ni1000-LG ■ NTC 10 kΩ = 3977 ■ Binario (on/off)

Connessione elettrica	
Tipo di attacco	Morsetti con bloccaggio a molla
Sezione dei conduttori	Max. 1,5 mm ²
Specifica del cavo	Usare cavi schermati ¹⁾
Cavo di collegamento	<ul style="list-style-type: none"> ■ Pressacavo M20 x 1.5 con serracavo ■ Versione standard con area di bloccaggio 6 ... 13 mm [0,31 ... 0,51 in] ■ Ulteriori inserti di tenuta opzionali disponibili (vedi Accessori)
Protezione inversione polarità	Protezione integrata contro la polarità inversa e la sovratensione risultante da errori di cablaggio
Alimentazione ausiliaria	
Tensione di alimentazione	<ul style="list-style-type: none"> ■ 24 Vca ±10% ■ 24 Vcc ±10%
Potenza assorbita	<ul style="list-style-type: none"> ■ 1,7 W a 24 Vcc ■ 2,5 VA a 24 Vca
Sicurezza elettrica	Classe di protezione III, bassissima tensione di sicurezza (SELV)

1) Le specifiche dello strumento sono basate su test con cavi schermati

Condizioni operative	
Campo di temperatura del fluido e ambiente	<ul style="list-style-type: none"> ■ -40 ... +60 °C [-40 ... +140 °F] ■ -10 ... +50 °C [14 ... 122 °F], con impostazione automatica dello zero ■ -20 ... +60 °C [-4 ... +140 °F], con display
Campo temperatura di stoccaggio	-40 ... +60 °C [-40 ... +140 °F]
Umidità relativa	0 ... 95 % r. h., non condensante
Fluidi consentiti	<ul style="list-style-type: none"> ■ Aria ■ Gas non aggressivi ■ Gas non infiammabili
Posizione di montaggio	
Attacchi al processo	Attacco al processo inferiore ¹⁾ Attacco laterale ²⁾
Grado di protezione dell'intero strumento	IP65

1) L'accuratezza di misura e il grado di protezione IP si basano su test con attacco inferiore (posizione di riferimento)

2) Deviazione con attacco laterale: +2 Pa; può essere corretta tramite la funzione del punto zero

Interfaccia NFC

Specifiche NFC	
Interfaccia in sito	NFC (near field communication)
Standard	ISO/IEC 15693
Modulazione	13,56 MHz

Interfaccia Modbus®



Comunicazione Modbus®	
Protocollo	Modbus® tramite interfaccia seriale
Modalità di trasferimento	RTU
Interfaccia	RS-485

Interfaccia LoRa®

Specifiche LoRaWAN®	
Specifiche LoRaWAN®	LoRa® 868 MHz UE
Versione	1.0.3
Intervallo di frequenza	863 ... 870 MHz
Potenza di trasmissione	12 dBm
Campo ¹⁾	≤ 10 km [≤ 6,21 miglia]
Potenza di uscita max.	14 dBm

1) L'intervallo dipende dalla topografia. E' possibile raggiungere i 10 km [6,2 miglia] in condizioni di campo aperto e con un fattore di dispersione di 12.

Omologazioni

Logo	Descrizione	Regione
	Dichiarazione conformità UE	Unione europea
	Direttiva EMC	
	RED - Direttiva apparecchi radio	
	Direttiva RoHS	
	Direttiva WEEE	
	UKCA	Regno Unito
	Regolamenti sulla compatibilità elettromagnetica	
	Regolamenti sulle apparecchiature radio	
	Restrizione delle prescrizioni sulle sostanze pericolose (RoHS)	
	Regolamenti in materia di rifiuti di apparecchiature elettriche ed elettroniche	

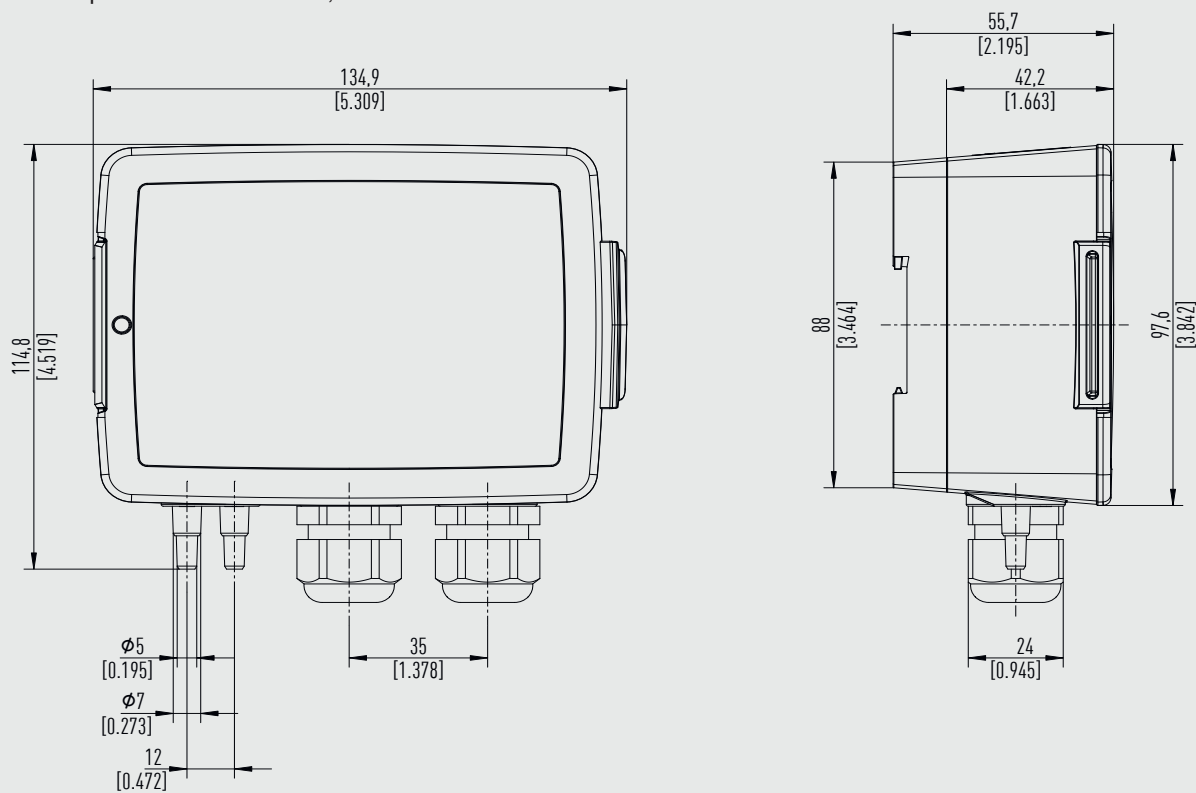
Certificati

Certificati	
Certificati	<ul style="list-style-type: none">■ Senza■ Rapporto di misura conforme a EN 837■ Protocollo di prova 2.2 conforme a EN 10204 (es. produzione allo stato dell'arte, certificazione dei materiali, precisione d'indicazione)■ Certificato d'ispezione 3.1 conforme a EN 10204 (p.e. certificazione dei materiali di parti metalliche a contatto col fluido, precisione di indicazione, certificato di taratura)

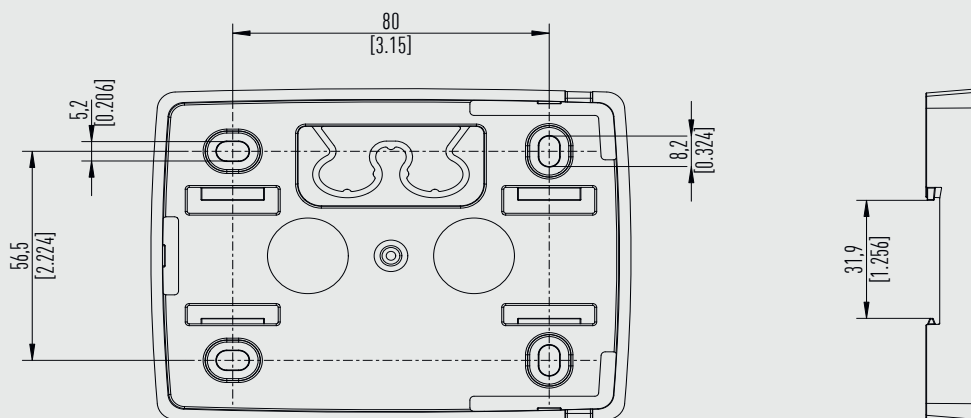
→ Per le omologazioni e i certificati, consultare il sito internet

Dimensioni in mm [in]

Sensore di pressione differenziale, modello A2G-500

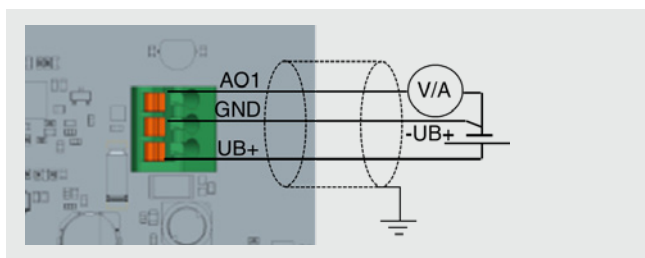


Piastra di montaggio

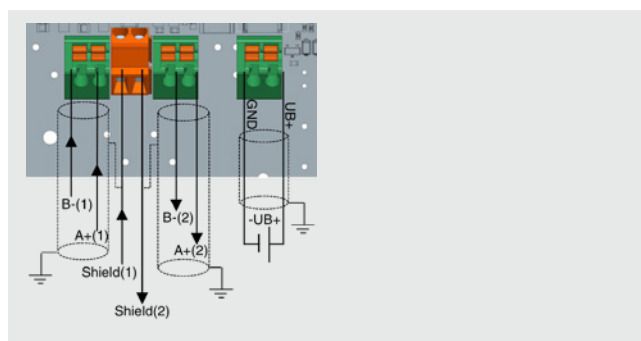


Connessione elettrica

Segnale di uscita 0 ... 10 V o 4 ... 20 mA, a 3 fili

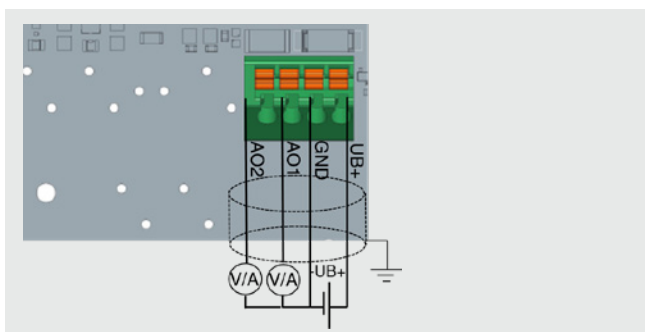


Modbus® RTU

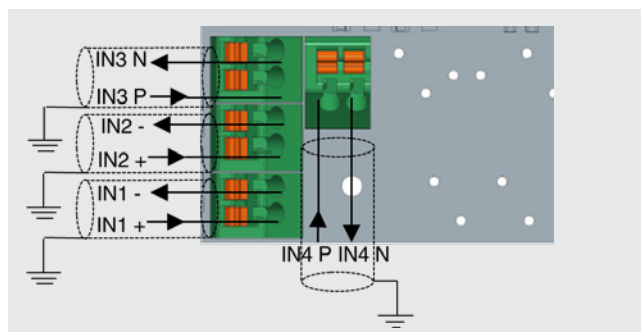


Attacchi elettronici opzionali

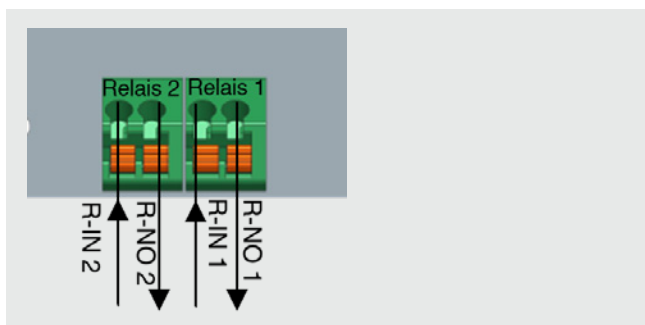
Segnale di uscita aggiuntivo







Fino a quattro segnali di ingresso



Una o due uscite a relè



Accessori 1)

Modello	Descrizione	Numero d'ordine
	Tubi di misura	
	Tubo flessibile in PVC, diametro interno 4 mm [0,16 in], rotolo da 25 m [82,02 ft]	40217841
	Tubo flessibile in PVC, diametro interno 6 mm [0,24 in], rotolo da 25 m [82,02 ft]	40217850
	Tubo flessibile in silicone, diametro interno 4 mm [0,16 in], rotolo da 25 m [82,02 ft]	40217906
	2 adattatori per condotti per tubi flessibili di misura con diametro da 4 a 6 mm [0,16 ... 0,24 in] e 4 viti di montaggio	40217507
	Inseriti di tenuta multipli (per pressacavo M20)	
	Inserito di tenuta con 2 fori del diametro di 4 mm [0,16 in]; PU 10 pz.	40444284
	Inserito di tenuta con 2 fori del diametro di 6 mm [0,24 in]; PU 10 pz.	40444285
	Inserito di tenuta con 4 fori del diametro di 5 mm [0,20 in]; PU 10 pz.	40444286
	Gateway LoRaWAN[®], preconfigurato per server network WIKA	A richiesta
	Gateway per uso interno	
	Gateway per uso esterno	

1) Le illustrazioni sono a titolo esemplificativo e possono variare a seconda dello stato della tecnica del tipo di costruzione, della composizione dei materiali e della rappresentazione.

Scopo di fornitura

- Sensore di pressione differenziale, modello A2G-540
- Piastra di montaggio
- 4 viti a testa bombata autofilettanti ST4,2x9,5 (impronta a croce Philipps forma H2)

Informazioni per l'ordine

Modello / Unità / Campo operativo / Campo di misura / Segnale di uscita / Display / Regolazione del punto zero / Seconda uscita analogica / Relè / Segnale di ingresso / Accessori / Certificati / Omologazioni

Il marchio LoRa[®] e il logo LoRa[®] sono marchi di fabbrica di Semtech Corporation.
LoRaWAN[®] è un marchio di fabbrica utilizzato su licenza da LoRa Alliance[®].
Modbus[®] è un marchio di fabbrica registrato di Schneider Electric.

© 10/2023 WIKA Alexander Wiegand SE & Co. KG, tutti i diritti riservati.
Le specifiche tecniche riportate in questo documento rappresentano lo stato dell'arte al momento della pubblicazione.
Ci riserviamo il diritto di apportare modifiche alle specifiche tecniche ed ai materiali.
In caso di una diversa interpretazione tra la scheda tecnica tradotta e quella in inglese, prevale quest'ultima.

