

Manômetro com tubo Bourdon Alta pureza (HP), série em aço inoxidável Modelo 130.15

WIKA folha de dados PM 02.19

Aplicações

- Para meios gasosos e líquidos, também meios agressivos, que necessitem aplicações de alta pureza
- Para todas as aplicações de alta pureza
- Indústria de semicondutores e tela plana
- Sistemas de distribuição de gás
- Aplicações "hook-up"

Características especiais

- Teste de vazamento com hélio
- Caixa com eletropolimento



Manômetro de tubo Bourdon modelo 213.41, alta pureza (HP), modelo 130.15.2"

Descrição

Diâmetro nominal

1 1/2", 2"

Classe de exatidão

DN 1 1/2": classe B conforme ASME B40.1

DN 2": classe A conforme ASME B40.1

Faixas de medição

0 ... 1 até 0 ... 700 bar (0 ... 15 até 0 ... 10.000 psi)

ou outras unidades equivalentes de pressão ou vácuo

Pressão de trabalho

Estática: 3/4 x valor final da escala

Flutuante: 2/3 x valor final da escala

Curto tempo: valor final da escala

Temperatura de operação

Ambiente: -40 ... +60 °C

Meio: +100 °C máximo

Efeito de temperatura

Quando a temperatura do sistema de medição se desvia da temperatura de referência (+20 °C): máx. ±0,4 %/10 K do valor do final da escala

Grau de proteção

IP 54 conforme EN 60529 / IEC 529

Construção padrão

Conexão ao processo

Aço inoxidável 316L,
montagem inferior (LM) ou montagem central traseira (CBM)
Rosca macho ¼ NPT

Elemento de pressão

Aço inoxidável 316L
< 100 bar: tipo C
≥ 100 bar: tipo helicoidal
Estanqueidade: Taxa de vazamento ≤ 10⁻⁹ mbar l/s
Método de teste: Espectrometria de massa por hélio

Movimento

Aço inoxidável

Mostrador

Alumínio, branco, texto em preto, com pino de encosto do ponteiro

Ponteiro

Alumínio, preto

Caixa

Aço inoxidável, eletropolido

Visor

Policarbonato
DN 1 ½": Visor prensado
DN 2": Rosqueado na caixa (bloqueio contra torção)

Limpeza

Limpo para uso em oxigênio conforme ASME Nível IV

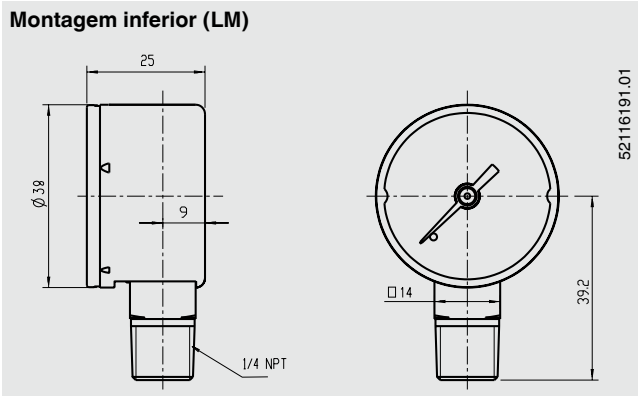
Opções

- Outras conexões ao processo
- Conexão ao processo com acabamento da superfície Ra ≤ 0,3 µm
- Escala dupla

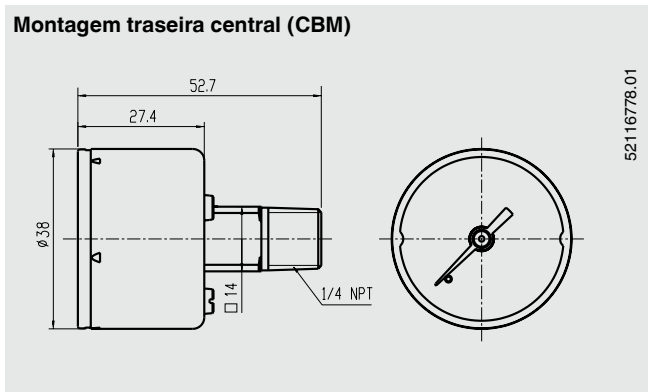
Dimensões em mm

Versão standard DN 1 1/2"

Montagem inferior (LM)

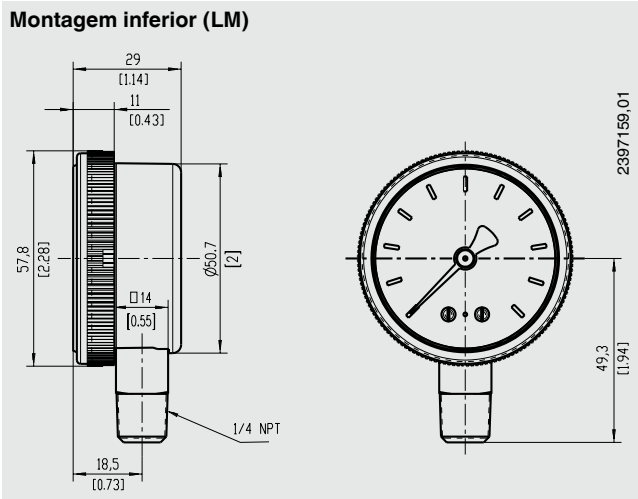


Montagem traseira central (CBM)

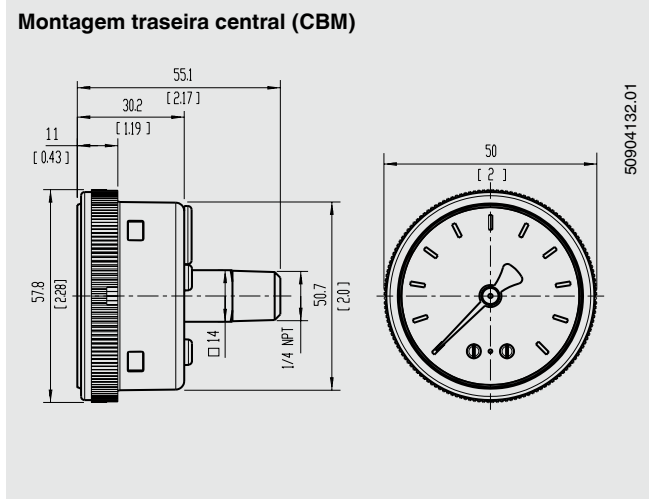


Versão standard DN 2"

Montagem inferior (LM)



Montagem traseira central (CBM)



Informações para cotações

Modelo / Dimensão nominal / Faixa de medição / Dimensão da conexão / Posição da conexão / Opções

© 2007 WIKA Alexander Wiegand SE & Co. KG, todos os direitos são reservados.
Especificações e dimensões apresentadas neste folheto representam a condição de engenharia no período da publicação.
Modificações podem ocorrer e materiais especificados podem ser substituídos por outros sem aviso prévio.



WIKAL do Brasil Ind. e Com. Ltda.
Av. Úrsula Wiegand, 03
18560-000 Iperó - SP/Brasil
Tel. +55 15 3459-9700
Fax +55 15 32661196
vendas@wika.com.br
www.wika.com.br