

Манометр с трубкой Бурдона Серия образцовых манометров, класс 0,6 Модели 311.11, 331.11

WIKА типовой лист PM 03.02



другие сертификаты
приведены на стр. 2

Применение

- Для газообразных и жидких сред, не являющихся высоковязкими или кристаллизующимися
- Модель 311.11: измерительная система из медного сплава
Модель 331.11: измерительная система из нержавеющей стали, также для агрессивных сред
- Высокоточные измерения в лабораториях
- Высокоточные измерения давления
- Поверка промышленных манометров

Особенности

- Ножевидная стрелка для максимальной точности считывания показаний
- Высокоточный механизм с деталями, подверженными износу, из арсентана
- Наглядная шкала благодаря номинальному диаметру 250
- Диапазоны измерения до 0 ... 1600 бар

Описание

Конструкция

EN 837-1

Номинальный диаметр в мм

250

Класс точности

0,6

Диапазоны измерения

Модель 311.11: от 0 ... 0,6 до 0 ... 600 бар

Модель 331.11: от 0 ... 0,6 до 0 ... 1600 бар

или все другие диапазоны измерения вакуума или мановакууметрического давления

Среда настройки

≤ 25 бар: газ

> 25 бар: жидкость



Серия образцовых манометров, модель 311.11

Давление

Постоянное: ВПИ

Переменное: 0,9 x ВПИ

Кратковременное: 1,3 x ВПИ

Диапазон допустимых температур

Окружающей среды -40 ... +60 °C

Измеряемой среды +80 °C максимум (модель 311.11)

+200 °C максимум (модель 331.11)

Влияние температуры

При отклонении температуры измерительной системы от нормальной (+20 °C): макс. ±0,4 %/10 K от ВПИ

Пылевлагозащита

IP54 по IEC/EN 60529

Стандартная версия

Технологическое присоединение

Модель 311.11: медный сплав

Модель 331.11: нержавеющая сталь

Присоединение снизу (радиальное) или эксцентрическое сзади присоединение G ½ B (наружная резьба), SW 22

Чувствительный элемент

Модель 311.11:

< 100 бар: медный сплав

≥ 100 бар: нержавеющая сталь 316L

≥ 1000 бар: сплав Ni-Fe

Модель 331.11: нержавеющая сталь 316L

Механизм

Медный сплав, изнашиваемые части из аргентана

Циферблат

Алюминий, белый цвет, символы черного цвета

Стрелка

Ножевидная стрелка, алюминий, черный цвет

Корпус

Углеродистая сталь, черный цвет

Смотровое стекло

Инструментальное стекло

Кольцо

Защелкивающееся кольцо, углеродистая сталь, черный цвет

Опции

- Другие технологические присоединения
- Смотровое стекло из многослойного безопасного стекла или прозрачной безосколочной пластмассы
- Фланец поверхностного монтажа или для монтажа в панель, углеродистая сталь, черный цвет
- Повышенная точность показаний: класс 0,25 по EN 837 или класса 3A по ASME B 40.1 для диапазона измерений ≤ 400 бар
- Среда настройки - газ при диапазоне измерений ≥ 25 бар

Нормативные документы

Логотип	Описание	Страна
	Декларация соответствия EU Директива по оборудованию, работающему под давлением, PS > 200 бар; модуль A, дополнительное оборудование для работы с давлением	Европейский союз
	ЕАС (опция) Директива по оборудованию, работающему под давлением	Евразийское экономическое сообщество
	ГОСТ (опция) Свидетельство о первичной поверке средств измерения	Россия
	КазИнМетр (опция) Свидетельство о первичной поверке средств измерения	Казахстан
-	МЧС (опция) Разрешение на ввод в эксплуатацию	Казахстан
	БелГИМ (опция) Свидетельство о первичной поверке средств измерения	Республика Беларусь
	Uzstandard (опция) Свидетельство о первичной поверке средств измерения	Узбекистан
-	СРА (опция) Свидетельство о первичной поверке средств измерения	Китай
-	CRN Безопасность (например, электробезопасность, перегрузочная способность и т.д.)	Канада

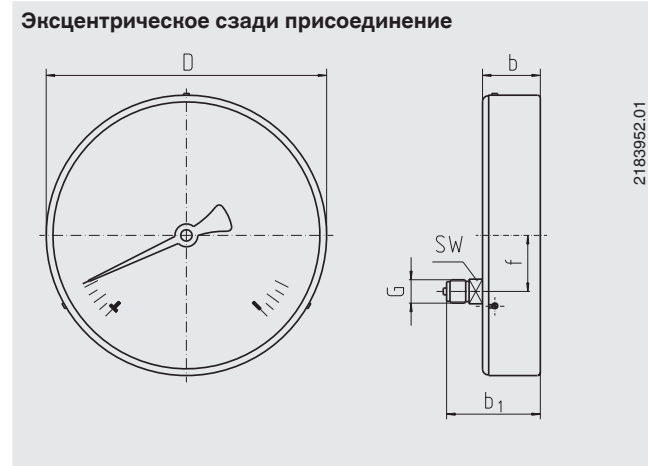
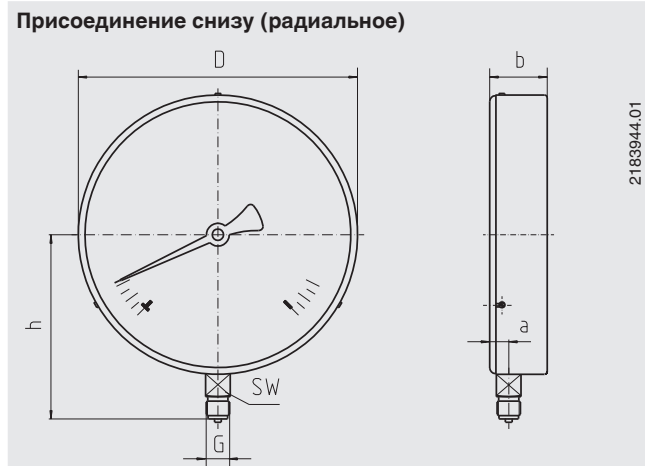
Сертификаты (опция)

- Протокол 2.2 по EN 10204 (например, современный уровень производства, сертификат качества на материалы, точность индикации)
- Сертификат 3.1 по EN 10204 (например, сертификат качества на материал металлических деталей, контактирующих с измеряемой средой, точность индикации)
- Погрешность в соответствии с сертификатом DKD/DAkkS

Нормативные документы и сертификаты приведены на веб-сайте

Размеры в мм

Стандартная версия



Ном. диам.	Размеры в мм								Масса в кг
	a	b	b ₁	D	f	G	h ±1	SW	
250	17	51,5 ¹⁾	83,5 ¹⁾	250	50	G ½ B	165	22	3,0

Технологическое присоединение по EN 837-1 / 7.3

1) Плюс 13 мм при диапазоне измерений ≥ 100 бар

Информация для заказа

Модель / Номинальный диаметр / Диапазон измерений / Технологическое присоединение / Расположение присоединения / Опции

© 03/2008 WIKA Alexander Wiegand SE & Co. KG, все права защищены.

Спецификации, приведенные в данном документе, отражают техническое состояние изделия на момент публикации данного документа.

Возможны технические изменения характеристик и материалов.

WIKА типовой лист PM 03.02 · 02/2017

Страница 3 из 3



АО «ВИКА МЕРА»
 142770 Новомосковский АО,
 пос. Сосенское, д. Николо-Хованское,
 Технопарк «ИНДИГО»,
 Производственно-Административный
 Комплекс WIKА
 Тел.: +7 495 648 01 80
 info@wika.ru · www.wika.ru