

# Kapselfedermanometer, Kupferlegierung oder CrNi-Stahl

## Process Gauge, Sicherheitsausführung nach ASME B40.100

### Typen 612.34, 632.34 und 633.34

WIKA Datenblatt PM 06.07



weitere Zulassungen  
siehe Seite 3

## Anwendungen

- Prozessindustrie: Anlagenbau, Chemie, Petrochemie, Kraftwerke, Bergbau, On-/Offshore und Umweltsektor
- Für gasförmige, trockene und aggressive Messstoffe, auch in aggressiver Umgebung

## Leistungsmerkmale

- Sicherheitsausführung mit bruchsicherer Trennwand nach Anforderungen und Prüfbedingungen von ASME B 40.100
- Niedrige Anzeigebereiche von 0 ... 25 mbar bis 0 ... 600 mbar
- Nenngröße 4 1/2" (115 mm)
- Robustes, glasfaserverstärktes Gehäuse aus POCAN®



Kapselfedermanometer Typ 632.34

## Beschreibung

Die Typen 612.34, 632.34 und 633.34 sind hochwertige Kapselfedermanometer und wurden speziell für erhöhte Sicherheitsanforderungen innerhalb der Prozessindustrie konzipiert.

Das Messprinzip der Kapselfeder ist für besonders niedrige Drücke geeignet. Bei Druckbeaufschlagung wird die Ausdehnung der Kapselfeder proportional zum anstehenden Druck zum Zeigerwerk übertragen und angezeigt.

Das Gehäuse aus glasfaserverstärktem POCAN® bietet auch unter aggressiven Umgebungsbedingungen die nötige Stabilität für reproduzierbare Messungen.

Bei Typ 633.34 ermöglicht eine Gehäusefüllung mit Silikonöl den Einsatz in Anwendungen mit hochdynamischen Druckbelastungen und Vibrationen.

## Standardausführung

### Ausführung

Nach ASME B40.100

### Nenngröße in mm

4 ½" (115 mm)

### Genauigkeitsklasse

Grade A nach ASME B40.100

(entspricht Anzeigegenauigkeit ±2,5 %)

### Anzeigebereiche

0 ... 25 mbar bis 0 ... 600 mbar

sowie alle entsprechenden Bereiche für negativen bzw. negativen und positiven Überdruck

### Druckbelastbarkeit

Ruhebelastung: Skalenendwert

Wechselbelastung: 0,9 x Skalenendwert

### Zulässige Temperatur

Umgebung: -20 ... +60 °C (-4 ... 140 °F)

Messstoff: ≤ 100 °C (212 °F)

### Temperatureinfluss

Bei Abweichung von der Referenztemperatur +20 °C

(+68 °F) am Messsystem: max. ±0,6 %/10 K vom jeweiligen Skalenendwert

### Schutzart

NEMA 3 (IP54 nach EN/IEC 60529)

### Prozessanschluss

Typ 612.34: Kupferlegierung

Typ 632.34: CrNi-Stahl 316L

Anschlusslage unten, Außengewinde ¼ NPT oder ½ NPT

### Messglied

Typ 612.34: Kupferlegierung

Typ 632.34: CrNi-Stahl

### Zeigerwerk

Typ 612.34: Kupferlegierung

Typ 632.34: CrNi-Stahl

### Zifferblatt

Aluminium, weiß, Skalierung schwarz, Anschlagstift auf 6 Uhr

### Zeiger

Aluminium, schwarz, Verstellzeiger

### Gehäuse

POCAN® (Thermoplast), schwarz, mit bruchsicherer Trennwand (Solidfront) und ausblasbarer Rückwand, Befestigungsrand hinten integriert

### Sichtscheibe

Acrylglas, Dichtung aus NBR

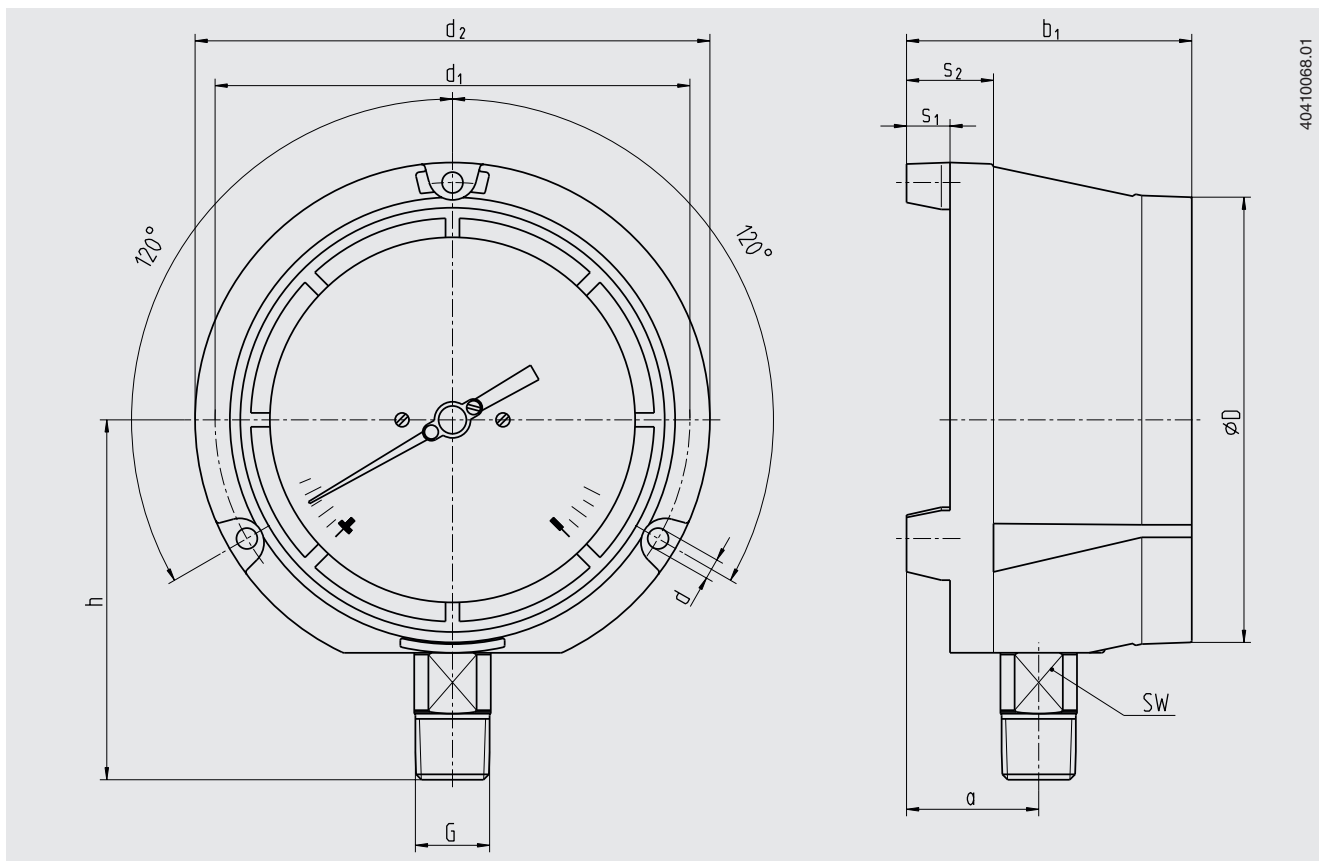
### Ring

Schraubring, POCAN®, schwarz

## Optionen

- Drosselschraube im Druckkanal
- Überlastsicher oder unterdrucksicher bei  
Anzeigebereichen < 40 mbar: 3 x Skalenendwert  
Anzeigebereichen ≥ 40 mbar: 10 x Skalenendwert
- Adapter-Kit für Schalttafeleinbau
- Sichtscheibe: Instrumentenglas oder Mehrschichten-Sicherheitsglas
- Anderer Prozessanschluss
- Zifferblatt-Layout nach Kundenanforderung
- Gehäusefüllung mit Silikonöl M50 für Anzeigebereiche ab 0 ... 100 mbar

# Abmessungen






Abmessungen in mm											Gewicht <sup>2)</sup> in kg
a	b <sub>1</sub>	D	d <sub>1</sub>	d <sub>2</sub>	d <sub>3</sub>	G	h ± 1	s <sub>1</sub>	s <sub>2</sub>	SW <sup>1)</sup>	
40	84	128	136,5	148	6,3	½ NPT	103,5	12,5	25	22	0,9

Abmessungen in inch											Gewicht <sup>2)</sup> in lbs
a	b <sub>1</sub>	D	d <sub>1</sub>	d <sub>2</sub>	d <sub>3</sub>	G	h ± 0,04	s <sub>1</sub>	s <sub>2</sub>	SW <sup>1)</sup>	
1,575	3,31	5,04	5,374	5,827	0,248	½ NPT	4,075	0,492	0,984	0,866	2

1) SW = Schlüsselweite  
 2) Gewicht ohne optionales Zubehör

## Zulassungen

Logo	Beschreibung	Land
	<b>GOST (Option)</b> Metrologie, Messtechnik	Russland
	<b>BelGIM (Option)</b> Metrologie, Messtechnik	Weißrussland
	<b>UkrSEPRO (Option)</b> Metrologie, Messtechnik	Ukraine
-	<b>CPA</b> Metrologie, Messtechnik	China

## Zertifikate/Zeugnisse (Option)

- 2.2-Werkszeugnis
- 3.1-Materialzertifikat für die messstoffberührten Teile (nur Typ 632.34)

Zulassungen und Zertifikate siehe Internetseite

## Bestellangaben

Typ / Anzeigebereich / Prozessanschluss / Optionen

© 11/2000 WIKA Alexander Wiegand SE & Co. KG, alle Rechte vorbehalten.  
Die in diesem Dokument beschriebenen Geräte entsprechen in ihren technischen Daten dem derzeitigen Stand der Technik.  
Änderungen und den Austausch von Werkstoffen behalten wir uns vor.

