

Дифференциальные манометры с пластинчатой пружиной, стандартное исполнение • Тип 712.20

Манометры

Применение

Для газообразных и жидких, не агрессивных, не сильно вязких и не кристаллизирующихся измеряемых сред.

Исполнение

подвод давления снизу
измерительная камера расположена радиально под корпусом

Номинальный размер

100, 160

Класс точности (EN 837 - 3 /6)

1,6

Диапазоны измерений (EN 837 - 3 /5)

Диапазоны	мбар							бар								
	0 ... 16	0 ... 25	0 ... 40	0 ... 60	0 ... 100	0 ... 160	0 ... 250	0 ... 0,4	0 ... 0,6	0 ... 1	0 ... 1,6	0 ... 2,5	0 ... 4	0 ... 6	0 ... 10	0 ... 16
макс. рабочее давление (статическое)	2,5 бар							10 бар							25 бар	
стойкость к перегрузке (односторонняя, двухсторонняя или переменная)	2,5 бар							бар								
								3	5	8	10	25				

а также все соответствующие единицы измерения для отрицательного и положительного избыточного давления
Диапазон 0 ... 16 мбар: полная развёртка шкалы ок. 180 град.

Рабочее давление

постоянное : конечное значение шкалы
переменное : 0,9 x конечное значение шкалы

Допустимые температуры

окружающая среда: -20...+60 °C
измеряемая среда: максимум +60 °C

Влияние температуры

Погрешность показания при отклонении температуры чувствительного элемента от +20 °C:
макс. ± 0,5%/10 K от соответствующего диапазона показаний

Вид защиты

IP 54 (EN 60 529 / IEC 529)

Стандартное исполнение

Измерительная камера и присоединение (контакт с измеряемой средой)
алюминиевый сплав, 2 x G ¼ внутренняя резьба, (EN 837-3 /7.3)

Чувствительный элемент (контакт с измеряемой средой)

Диапазоны показаний ≤ 0 ... 2,5 бар: CrNi-сталь
Диапазон ы показаний ≥ 0 ... 4 бар: NiCrCo-сплав (Duratherm)

Сильфоны (контакт с измеряемой средой)

медный сплав



Прокладки (контакт с измеряемой средой)

NBR (Perbunan), 1.4301

Присоединение сильфона к измерительной камере (контакт с измеряемой средой)

соединение эпоксидной смолы, содержащее алюминий

Механизм

медный сплав, подвижные детали из мельхиора

Циферблат

алюминий, белый, шкала чёрного цвета

Стрелка

регулируемая, алюминий, чёрного цвета

Корпус

CrNi- сталь, с отверстием для выравнивания давления

Стекло

плоское инструментальное стекло

Кольцо

байонетное кольцо, CrNi- сталь

Монтаж

Вводы давления маркированы ⊕ и ⊖,
⊕ высокое давление, ⊖ низкое давление,
Крепление через жесткие трубки, крепёжный фланец спереди или сзади (вариант) или монтажный комплект для крепления на стенах или трубах (вариант)

Варианты

- жидкостной наполнитель (тип 713.20)
- деаэрация измерительной камеры (контакт с измеряемой средой): по запросу
- устройство для подстройки нуля
- прокладки (контакт с измеряемой средой) из FPM (Viton)
- присоединение через внешнюю резьбу
- точность показаний выше класса 1,6
- диапазоны показаний < 0 ... 16 мбар : согласно проверке технической применимости
- макс. избыточное давление (статическое) \geq таблицы : по запросу
- монтажный комплект для крепления на стенах или трубах (типовой лист AM 09.11)
- крепёжный фланец спереди или сзади (учитывая геометрию измерительной камеры !)
- клапан выравнивания давления (контакт с измеряемой средой) - (типовой лист AM 09.11)
- электроконтакты (AE 08.01)
- преобразователь (AE 08.02)

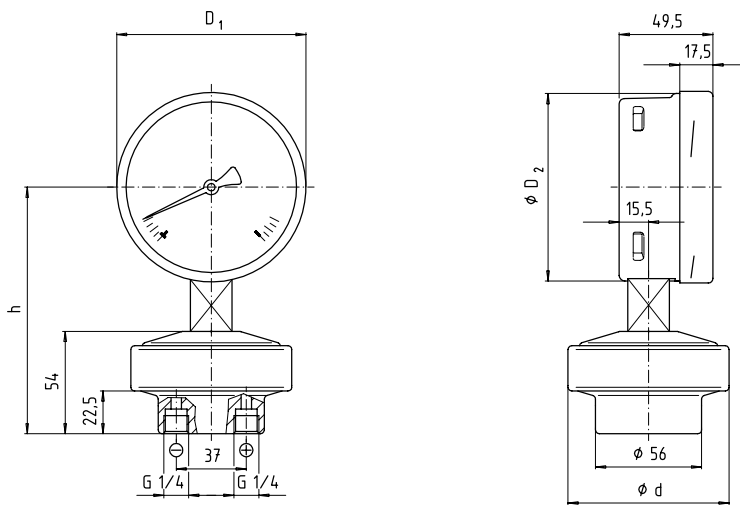
Конструкция и принцип действия

- измерительные камеры \oplus и \ominus разделены пластинчатой пружиной
- дифференциальное давление между + и - входами вызывает отклонение чувствительного элемента в осевом направлении
- смещение соединительной тяги передаётся на стрелочный механизм
- стрелочный механизм преобразует отклонение во вращательное движение стрелки
- металлические сильфоны защищают камеры давления от воздействия атмосферы
- защита от сверхдавления обеспечивается с помощью профилированных подложек

Размеры

Стандартное исполнение

HP 100, присоединение 2 x G 1/4 внутренняя резьба, снизу



1262 912.01

HP	Диапазоны [бар]	Размеры [мм]					Масса [кг]
		D ₁	D ₂	d	G	h ± 1	
100	≤ 0,25	101	99	149	G 1/4	120	1,85
	> 0,25	101	99	85	G 1/4	120	1,0
160	≤ 0,25	161	159	149	G 1/4	150	2,25
	> 0,25	161	159	85	G 1/4	150	1,4

Стандартное присоединение по EN 837-3 /7.3

Параметры заказа

Тип / Номинальный размер / Диапазон / Исполнение шкалы (пропорционально давлению или квадратному корню прироста) / Макс. избыточное давление (статическое) ... бар / Размер присоединения / Положение присоединения / Варианты

Описанные приборы соответствуют своей конструкцией, размерами и материалом современному техническому уровню. Мы оставляем за собой право на изменение конструкции и замену материалов без предварительного уведомления.



WIK A Alexander Wiegand GmbH & Co. KG

Alexander-Wiegand-Straße · 63911 Klingenberg, Germany
 Tel.: (+ 49 9372) 132-0 · Telefax: (+ 49 9372) 132-406/414
<http://www.wika.de> · E-mail: info@wika.de