

Presostato compacto, caja antideflagrante Ex d Para la industria de procesos Modelo PCA

Hoja técnica WIKA PV 33.31



otras homologaciones,
véase página 5

Process Compact Series

Aplicaciones

- Monitorización de presión y control de procesos
- Aplicaciones críticas de seguridad en el ámbito de la instrumentación de proceso general, sobre todo en la industria química y petroquímica, petrolera y de gas, de generación de energía, incluyendo centrales nucleares, de suministro y gestión de aguas residuales, minería
- Para gases y líquidos, medios agresivos, altamente viscosos o contaminados, también en un ambiente agresivo
- Para puntos de medición con espacios reducidos, por ejemplo paneles de control

Características

- No se necesita alimentación auxiliar para la conmutación de cargas eléctricas
- Caja robusta de aleación de aluminio o acero inoxidable con dimensiones idénticas, IP66, NEMA 4X
- Rangos de ajuste de 0,2 ... 1,2 bar hasta 200 ... 1.000 bar, rangos de vacío
- Repetibilidad del punto de ajuste $\leq 1\%$ del span
- 1 valor nominal, SPDT o DPDT, elevada potencia de ruptura de hasta CA 250 V, 15 A



Modelo PCA, presostato compacto

Descripción

Los presostatos se han diseñado específicamente para aplicaciones críticas de seguridad con espacio limitado. La elevada calidad y la producción según ISO 9001 garantizan un control fiable de los procesos en sus instalaciones. Los presostatos se someten a rigurosas pruebas de calidad en cada paso de la producción y a una comprobación de 100 % del producto final.

La robusta caja, de aleación de aluminio o acero inoxidable 316 puede soportar las duras y corrosivas condiciones de funcionamiento de la industria de procesos con rangos de trabajo de hasta 1.000 bar. El acceso al bloque de terminales para la conexión eléctrica está protegido por una tapa atornillada, asegurada con un cierre de tornillo contra la intervención no autorizada.

Los microinterruptores integrados en el instrumento permiten conmutaciones directas de una carga eléctrica de hasta 250 V CA, 15 A.

Dependiendo de la aplicación, puede seleccionarse la variante apropiada para la versión de contacto y la conexión eléctrica; por ejemplo, los microinterruptores herméticamente sellados son adecuados para condiciones ambientales corrosivas y las versiones de contacto DPDT para dos circuitos separados. Gracias a un sistema de membrana con muelle antagonista como elemento sensible, el presostato modelo PCA es extremadamente resistente y garantiza las mejores características de funcionamiento.

Para aplicaciones de seguridad, el presostato está disponible opcionalmente en una versión calificada SIL 2 o SIL 3.

Datos técnicos

Información básica	
Versión	Presostato compacto, caja antideflagrante Ex d
Particularidades de la versión	<ul style="list-style-type: none"> ■ Para uso con oxígeno, libre de aceite y grasa ■ Según NACE ¹⁾ MR0175 / ISO 15156, uso en entornos que contienen H₂S en la extracción de petróleo y gas ■ Según NACE ¹⁾ MR 0103 / ISO 17945, metales resistentes al agrietamiento por tensión de sulfuro ■ Conforme a EN 1854, dispositivos de detección de presión para quemadores y aparatos de gas ■ Secado de las partes en contacto con el medio ■ Versión offshore ■ Versión tropical (adecuada para ambientes con humedad del aire elevada) ■ Versión para aplicaciones de amoníaco ■ Versión geotérmica ■ Ensamblado como un sistema de separador de membrana
Contactos	<ul style="list-style-type: none"> ■ 1 SPDT (conmutador unipolar) ■ 1 DPDT (conmutador bipolar) Microinterruptor con banda muerta fija La función DPDT se realiza mediante 2 microinterruptores SPDT de activación simultánea. → Ver tabla "Versión de contacto"
Rigidez dieléctrica	Clase de seguridad I (IEC 61298-2: 2008)
Caja del presostato	
Versión	Protegida contra manipulaciones debido a la placa de cubierta de acceso con opción de precinto Placa de identificación de acero inoxidable grabada a láser
Material	<ul style="list-style-type: none"> ■ Aleación de aluminio, libre de cobre, pintada con acrílico ■ Acero inoxidable 316L
Montaje ²⁾	<ul style="list-style-type: none"> ■ Montaje directo ■ Soporte de pared de acero inoxidable ■ Brida de fijación para montaje en tubo de 2"

1) Información general sobre las normas NACE; véase la hoja técnica IN 00.21

2) Consulte en la página 6 las posiciones de montaje permitidas

Contactos		Carga eléctrica (carga resistiva)	
		AC	DC
A	1 x SPDT, plata	250 V, 15 A	24 V, 2 A, 125 V, 0,5 A, 220 V, 0,25 A
B	1 x SPDT, plata, herméticamente sellado, relleno de gas argón ¹⁾	250 V, 15 A	24 V, 2 A, 220 V, 0,5 A
C	1 x SPDT, dorado, herméticamente sellado, relleno de gas argón ¹⁾	125 V, 1 A	24 V, 0,5 A
G	1 x DPDT, plata	250 V, 5 A	24 V, 0,5 A
H	1 x DPDT, plata, herméticamente sellado, con relleno con aire	250 V, 5 A	24 V, 0,5 A

1) Rango de temperaturas ambientes admisibles: -30 ... +70 °C

Sensor	Partes en contacto con el medio	Temperatura admisible del medio ¹⁾		
		Sensor	Junta	
V	Sistema de membrana con muelle antagonista	NBR	-	-30 ... +110 °C
T	Sistema de membrana con muelle antagonista	PTFE	-	-30 ... +110 °C
M	Sistema de membrana con muelle antagonista	Inconel	Junta tórica: FPM	-30 ... +200 °C

Sensor		Partes en contacto con el medio		Temperatura admisible del medio ¹⁾
		Sensor	Junta	
P	Pistón con muelle antagonista ²⁾	Acero inoxidable 316L	Junta tórica: FPM	0 ... 200 °C
			Junta tórica: NBR	-10 ... +110 °C
			Junta tórica: EPDM	-40 ... +110 °C
G	Pistón con muelle antagonista y sistema de membrana soldado	Hastelloy C276	-	-40 ... +140 °C

1) Rango de temperatura del medio admisible en la línea de proceso principal. En función de la disposición de medición, éste puede desviarse de la temperatura permisible en la conexión del proceso. Para más información, véase el manual de instrucciones.

2) Especialmente apto para medios líquidos.

Datos de exactitud	
Repetibilidad del punto de ajuste	≤ 1 % del final del rango de ajuste
Zona muerta	→ Ver tabla "Rango de ajuste del punto de consigna"

Rango de ajuste	Sensor	Rango de funcionamiento ¹⁾	Presión de prueba ²⁾	Banda muerta máx. para versión de contacto		
				A, B, C	G	H
en bar		en bar	en bar	en bar	en bar	en bar
-1 ... -0,2	V	-1 ... 6	10	0,03	0,06	0,12
0,1 ... 2,5	M	-1 ... 30	40	0,05	0,1	0,4
0,2 ... 1,2	T	0 ... 6	10	0,03	0,06	0,12
0,5 ... 2,5	M	-1 ... 10	40	0,05	0,1	0,4
0,8 ... 6	M	-1 ... 10	40	0,06	0,2	0,8
1,6 ... 10	M	-1 ... 25	40	0,2	0,4	1,6
3 ... 25	P, G	0 ... 250	400	2	4	16
3,5 ... 70	P, G	0 ... 140	500	7	7	21
4 ... 25	M	-1 ... 25	60	0,25	0,75	3
8 ... 40	P, G	0 ... 100	400	2	4	16
10 ... 40	M	-1 ... 60	100	1	2	8
16 ... 100	P, G	0 ... 250	400	5	5	20
20 ... 100	M	0 ... 100	150	7	9	20
20 ... 220	P, G	0 ... 350	500	8	15	24
40 ... 250	P, G	0 ... 400	600	12	20	80
60 ... 250	P, G	0 ... 400	600	5 ... 12 a 12 ... 20 ³⁾	-	-
80 ... 400	P, G	0 ... 600	600	20	20	80
100 ... 600	P, G	0 ... 600	700	30	30	120
100 ... 700	P	0 ... 700	1.050	30 ... 100 ³⁾	30 ... 100 ³⁾	30 ... 100 ³⁾
200 ... 1.000	P	0 ... 1.000	1.500	40 ... 110 ³⁾	40 ... 110 ³⁾	40 ... 110 ³⁾

1) Rango de presión que puede aplicarse de forma continua sin causar ningún daño.

2) Máxima presión que el elemento sensible puede soportar sin sufrir ningún daño permanente. El instrumento podría tener que ser calibrado después.

3) La banda muerta depende del ajuste del punto de disparo. Los rangos indicados se refieren al principio y al final del rango de ajuste.

Otros rangos de ajuste son proporcionales a ello.

Otros rangos de ajuste bajo petición

Ajuste del punto de ajuste

El punto de ajuste puede ser determinado por el cliente o ser ajustado en fábrica, dentro del rango de ajuste.

Es necesario especificar el punto de conmutación y la dirección de conmutación (por ejemplo, punto de conmutación: 2 bar, ascendente).

El valor nominal es seleccionable dentro de todo el rango de ajuste. Para conseguir un óptimo rendimiento de trabajo recomendamos situar el valor nominal entre 25 % ... 75 % del rango de ajuste. En el siguiente ejemplo, se muestra que el rango de ajuste máximo posible depende de la dirección de conmutación.

Ejemplo

Rango de ajuste: 0,8 ... 6 bar con un contacto eléctrico

Banda muerta = 0,06 bar (ver tabla "Rangos de ajuste" para la versión de contacto: A, B, C)

Presión creciente: El punto de disparo se puede ajustar entre 0,86 ... 6 bar

Presión decreciente: El punto de disparo se puede ajustar entre 0,8... 5,94 bar

→ Para más detalles, ver el manual de instrucciones.




Conexión a proceso	
Estándar	<ul style="list-style-type: none">■ ANSI/ASME B1.20.1■ DIN EN ISO 228
Tamaño	
ANSI/ASME B1.20.1	<ul style="list-style-type: none">■ ¼ NPT, rosca hembra■ ½ NPT, rosca hembra mediante adaptador■ ½ NPT, rosca macho mediante adaptador
DIN EN ISO 228	<ul style="list-style-type: none">■ G ¼, rosca hembra mediante adaptador■ G ½ A, rosca macho mediante adaptador■ G ¼ A, rosca macho mediante adaptador
Material (en contacto con el medio)	
Conexión a proceso	Acero inoxidable 316L Otros materiales a petición
Sensor	En función del elemento sensor seleccionado → Ver tabla "Elemento sensor"

Otras conexiones a proceso a petición






Conexión eléctrica	
Tipo de conexión	<ul style="list-style-type: none">■ Rosca hembra ½ NPT■ Rosca hembra M20 x 1,5■ Rosca hembra ¾ NPT■ Prensaestopas no armado, latón niquelado■ Prensaestopas no armado, acero inoxidable (AISI 304)■ Prensaestopas armado, latón niquelado■ Prensaestopas armado, acero inoxidable (AISI 304)
Sección del cable	0,5 ... 1,5 mm ² (20 ... 16 AWG) Para la conexión del cable a tierra hacia el conductor de puesta a tierra, utilizar como máximo 2,5 mm ² para el borne interior y 4 mm ² para el borne exterior.
Detalles del conexionado	Las conexiones y las funciones de conmutación están indicadas en la placa de identificación del instrumento. Los terminales de conexión y el terminal de tierra están debidamente marcados.

Condiciones de utilización	
Rango de temperatura del medio	Según el elemento sensible y el sellado → Ver tabla "Elemento sensor"
Rango de temperaturas ambiente	T ₆ /T ₈₅ °C T _a -60 ... +60 °C
	T ₄ /T ₁₃₅ °C T _a -60 ... +85 °C
Tipo de protección de todo el instrumento	IP66 según EN/IEC 60529 (NEMA 4X)
Peso	<ul style="list-style-type: none">■ 0,8 kg, caja del presostato de aleación de aluminio■ 1,5 kg, caja del presostato de acero inoxidable

Homologaciones

Logo	Descripción	Región
	Declaración de conformidad UE	Unión Europea
	Directiva de equipos a presión PED, anexo 1, categoría IV, accesorios de seguridad, módulo B + D	
	Directiva de baja tensión	
	Directiva RoHS	
	Directiva ATEX ¹⁾ I M 2 (solo disponible con caja del presostato de acero inoxidable 316L) II 1/2 GD II 2 GD (versión con elemento sensible "P")	
	IECEx ¹⁾ Ex d I Mb (solo disponible con caja del presostato de acero inoxidable 316L) Ex db IIC T6/T4 ²⁾ Ga/Gb, Ex tb IIIC T85/T135 ²⁾ Db Ex db IIC T6/T4 ²⁾ Gb, Ex tb IIIC T85/T135 ²⁾ Db (versión con sensor "P")	Internacional


Homologaciones opcionales

Logo	Descripción	Región
	EAC Zonas potencialmente explosivas ¹⁾	Comunidad Económica Euroasiática
	Ex Ucrania Zonas potencialmente explosivas ¹⁾	Ucrania
	INMETRO Zonas potencialmente explosivas ¹⁾	Brasil
	CCC Zonas potencialmente explosivas ¹⁾	China
	KCs Zonas potencialmente explosivas ¹⁾	Corea del Sur
-	PESO Zonas potencialmente explosivas ¹⁾	India

1) Marcado doble ATEX e IECEx en la misma placa de identificación. Marca Ex específica del país según la opción seleccionada.

2) La clase de temperatura se refiere al rango de temperaturas ambiente.

Información sobre el fabricante y certificados

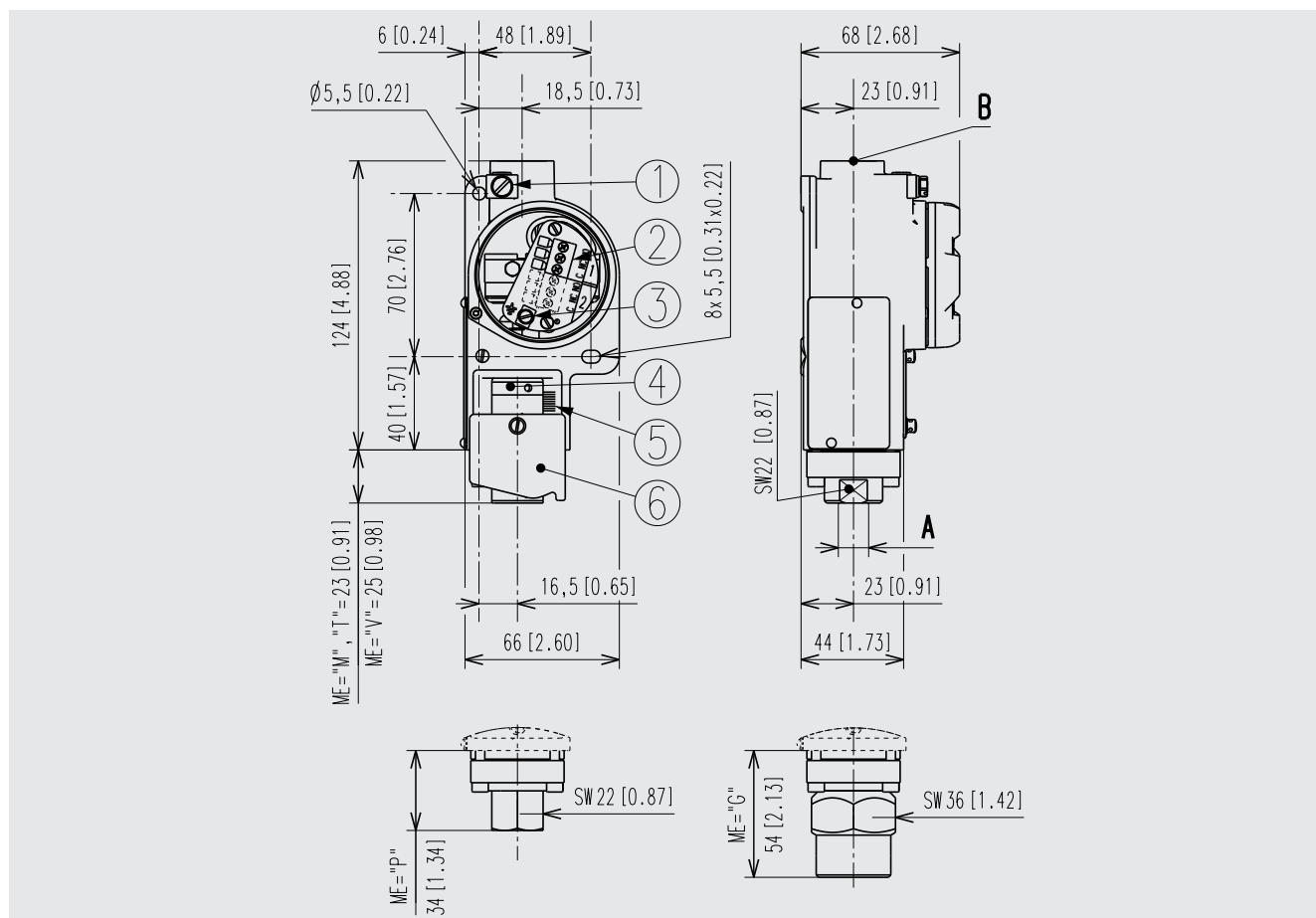
Logo	Descripción
	Apto para SIL 3 (opcional) Seguridad funcional según IEC 61508 Contiene el cálculo del nivel de rendimiento según la norma ISO 13849-1

Certificados (opción)

Certificados	
Certificados	<ul style="list-style-type: none"> ■ 2.2 Certificado de pruebas conforme a EN 10204 (p. ej. fabricación conforme al estado actual de la técnica, precisión de indicación) ■ 3.1 Certificado de inspección conforme a EN 10204 (p. ej. precisión de indicación)
Intervalo de recalibración recomendado	1 año (en función de las condiciones de uso)

Para homologaciones y certificaciones, véase el sitio web

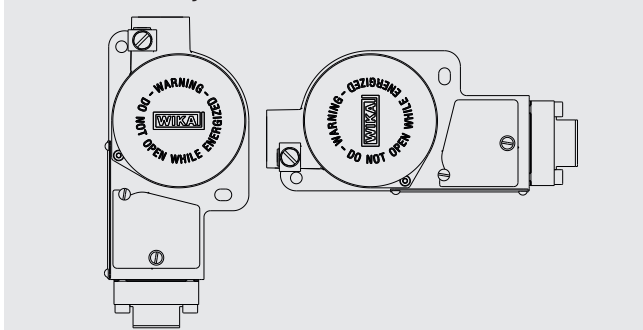
Dimensiones en mm [pulg]



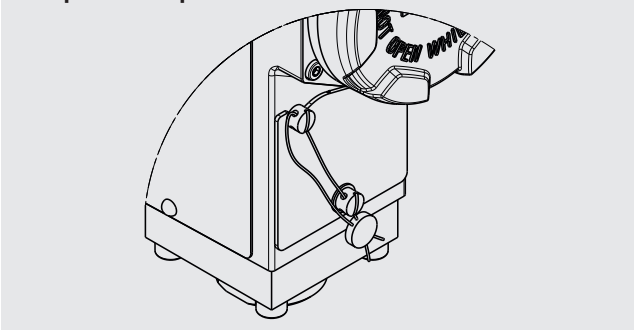
Leyenda

- | | |
|---|---|
| ① Tornillo de puesta a tierra, exterior | ⑥ Placa de cubierta de acceso |
| ② Regleta de bornes | A Conexión a proceso |
| ③ Tornillo de puesta a tierra, interior | B Conexión eléctrica |
| ④ Casquillo de ajuste | ME Para el elemento sensible, véase la tabla en la página 3 |
| ⑤ Escala de calibración | SW Ancho de llave |

Posiciones de fijación admisibles



Con precinto aplicado



Accesorios y piezas de recambio

Modelo		Descripción
	910.15	Sifón → Ver hoja técnica AC 09.06
	910.13	Limitador de presión → Ver hoja técnica AC 09.04
	IV10, IV11	Válvula de aguja y válvula multiport → Ver hoja técnica AC 09.22
	IV20, IV21	Válvula de bloqueo y purga → Ver hoja técnica AC 09.19
	IVM	Monobrida, versión para instrumentos y procesos → Ver hoja técnica AC 09.17
	BV	Válvula de bola, versión para procesos e instrumentos → Ver hoja técnica AC 09.28

