

Pressostato compacto OEM Projeto miniatura Modelo PSM04

Folha de dados WIKA PV 34.84

Aplicações

- Tecnologia de aquecimento
- Pneumática
- Meio: ar comprimido, fluidos neutros

Características especiais

- Confiabilidade e custo otimizado
- Projeto compacto em formato miniatura
- 10⁶ ciclos de comutação



Pressostato compacto OEM, projeto miniatura,
modelo PSM04

Descrição

O modelo PSM04, pressostato roscado com diafragma é capaz de abrir ou fechar um circuito, seja na subida ou na descida da pressão medida. Uma rosca de ajuste habilita configuração local fácil e conveniente do ponto de atuação requerido. Opcionalmente, a WIKA oferece aos clientes a configuração dos pontos de contato pela fábrica.

Devido ao seu tamanho reduzido, o pressostato é especialmente interessante para clientes com requisitos de pouco espaço. Esta vantagem traz viabilidade ao PSM04 especialmente quando o custo-benefício é importante.

O pressostato modelo PSM04 é utilizado em aplicações com ar comprimido e fluidos neutros. Assim o pressostato é principalmente utilizado na tecnologia de aquecimento e indústria pneumática, mas também em aplicações gerais da indústria.

Construção padrão

Caixa

Aço, galvanizado

Reprodutibilidade

±5 % do valor final da escala

Temperatura de operação

Ambiente: -20 ... +75 °C

Processo: -20 ... +75 °C

Conexão ao processo

Poliamida 6

G 1/8

Elemento de medição

Diafragma com mola de compressão

Vedação

Diafragma: NBR

Contatos elétricos

Chave de ação lenta, contatos banhados a prata

Função de chaveamento

Selecionável: Normalmente aberto, normalmente fechado

Capacidade de medição

Tensão de chaveamento: DC / AC 42 V

Corrente de chaveamento: 2 A

Conexão elétrica

Terminal tipo Lâmina 2 x 6,3 x 0,8

Frequência de chaveamento

máx. 200/min

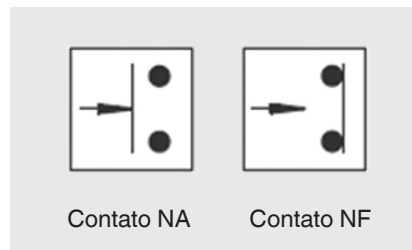
Vida útil

> 5 x 10⁶ ciclos de chaveamento

Grau de proteção

IP 00

Configuração de atuação



Faixas de configuração, pressão máx. de operação, princípio de medição, histerese

Faixas de atuação em bar	Pressão máx. de operação em bar	Princípio de medição	Histerese
0,3 ... 2	2	Diafragma	< 10 %
1 ... 8	8	Diafragma	< 10 %

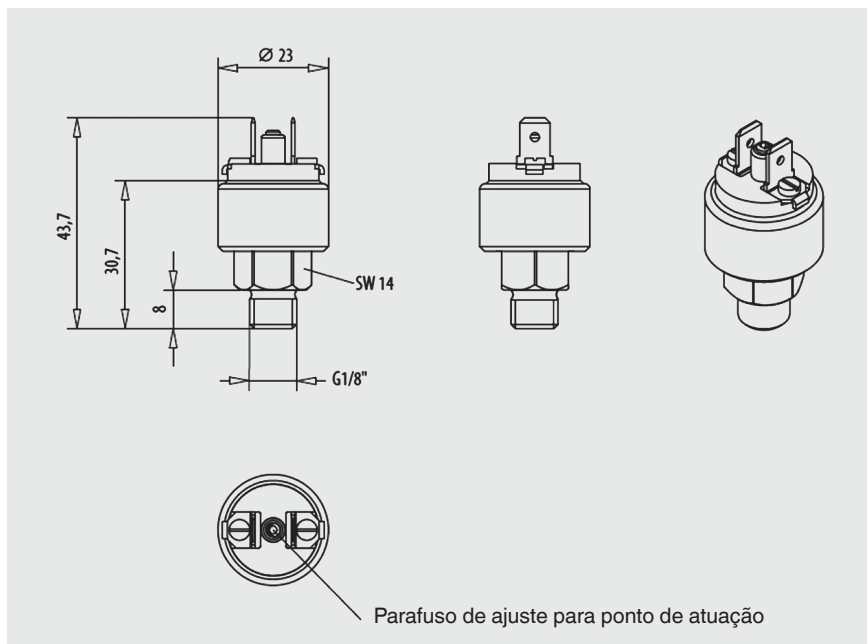
Opções

- Configurações de fábrica do ponto de chaveamento
- Contatos banhados a ouro

OBSOLETE

Dimensões em mm

Construção padrão



Informações para cotações

Modelo / Faixa de configuração / Função de chaveamento / Conexão ao processo / Vedação / Conexão elétrica / Opções

© 2014 WIKA Alexander Wiegand SE & Co. KG, todos os direitos são reservados.
Especificações e dimensões apresentadas neste folheto representam a condição de engenharia no período da publicação.
Modificações podem ocorrer e materiais especificados podem ser substituídos por outros sem aviso prévio.



WIKAL do Brasil Ind. e Com. Ltda.
Av. Úrsula Wiegand, 03
18560-000 Iperó - SP/Brasil
Tel. +55 15 3459-9700
Fax +55 (15) 3266-1196
vendas@wika.com.br
www.wika.com.br