

Компактное реле давления Миниатюрный формат, латунный сплав Модель PSM05

WIKА Типовой лист PV 34.85

Применение

- Машино- и приборостроение
- Пневматические системы
- Среды: сжатый воздух, нейтральные жидкости и газы

Преимущества

- Надежность и экономичность
- Компактное исполнение
- Миниатюрный формат, латунный сплав
- 10⁶ циклов включения-отключения



Компактное реле давления миниатюрного формата, латунь, модель PSM05

Описание

Ввинчиваемые реле давления модели PSM05 замыкают или размыкают цепь в случае падения или повышения давления. Регулировочный винт обеспечивает легкость и удобство настройки реле. Компания WIKА опционально предлагает заказчикам услуги по заводской настройке точек коммутирования.

Компактные размеры этого реле давления представляют особенный интерес для заказчиков при наличии ограниченного монтажного пространства. Это преимущество выигрышно выделяет реле PSM05, когда одним из важных дополнительных критериев является экономичность решения.

Реле давления PSM05 применяется в системах с нейтральными жидкими или газообразными средами, а также системах сжатого воздуха. Основными сферами применения этих реле являются машиностроение, приборостроение, пневматические системы и общие промышленные процессы.

WIKА Типовой лист PV 34.85 · 02/2014

Стр. 1 из 3

Стандартное исполнение

Корпус

Латунь

Воспроизводимость

±5 % от значения полной шкалы

Допустимые температурные диапазоны

Окружающая среда: -25...+85 °С

Измеряемая среда: -25 ... +85 °С

Технологическое соединение

Латунь

G 1/8

Измерительный элемент

Мембрана с компрессионной пружиной

Уплотнение

Мембрана: бутадиен-нитрильный каучук

Переключающие контакты

Реле с медленным замыканием, посеребренные контакты

Функция переключения

Доступные конфигурации: нормально разомкнутое, нормально замкнутое

Коммутируемая мощность

Коммутируемое напряжение: 42 В постоянного/переменного тока

Коммутируемый ток: 2 А

Электрическое соединение

Разъем с плоским контактом 2 × 6,3 × 0,8

Частота коммутации

макс. 200/мин

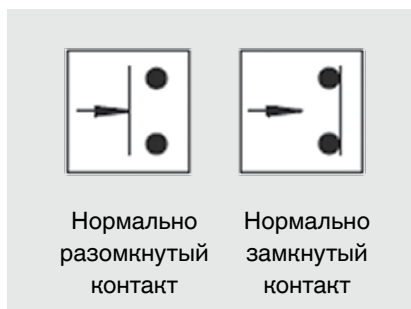
Срок службы

> 1 × 10⁶ циклов включения-отключения

Степень защиты оболочки

IP 00

Конфигурация реле



Нормально
разомкнутый
контакт

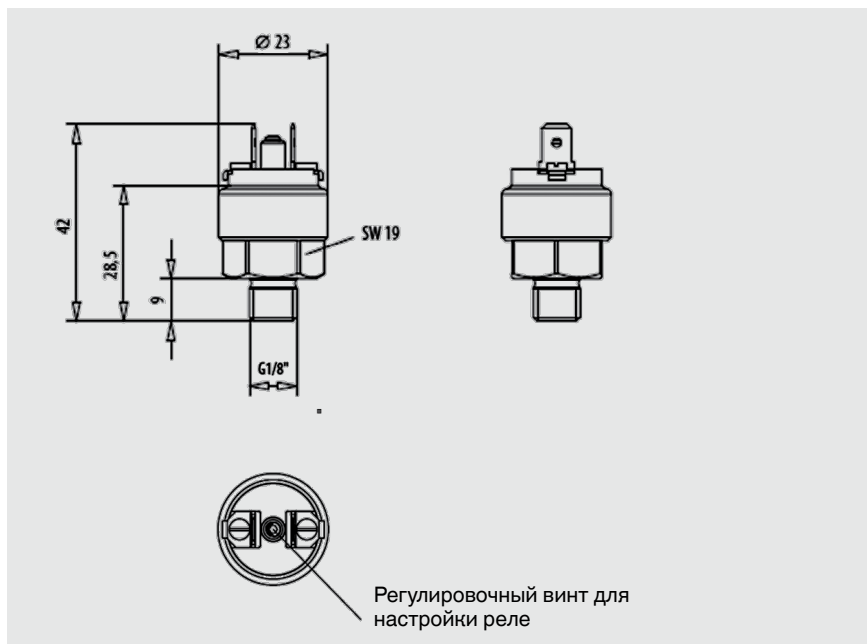
Нормально
замкнутый
контакт

Диапазоны настроек, макс. рабочее давление, гистерезис, принцип измерения

Диапазон настройки, бар	Макс. рабочее давление, бар	Принцип измерения	Гистерезис
0,3...2	2	Мембрана	< 10 %
1...10	10	Мембрана	< 10 %

Опции

- Заводская настройка реле
- Другие материалы – по запросу
- Опции с повышенной термостойкостью доступны по запросу
- Позолоченные контакты
- Альтернативные технологические соединения по запросу

Размеры, мм**Стандартное исполнение****Информация для заказа**

Модель/Диапазон настройки/Функция переключения/Технологическое соединение/Уплотнение/Электрическое соединение/Опции.

© 2014, компания WIKA Alexander Wiegand SE&Co. KG, все права защищены.
Технические характеристики, указанные в данном документе, были актуальны на момент его публикации.
Компания оставляет за собой право вносить изменения в технические характеристики и материалы своей продукции.