

### Gasdichteanzeiger Typ GDI 233.52.100, gasgefüllt

WIKA Datenblatt SP 60.03

#### Anwendungen

- Überwachung der Gasdichte von geschlossenen SF<sub>6</sub>-Gas Behältern
- Für Freiluftaufstellung

#### Leistungsmerkmale

- Abgewandeltes Druckmessgerät mit Rohrfeder
- Messstoffberührte Teile aus CrNi-Stahl
- Hermetisch dicht, dadurch kein Einfluss von Höhendifferenzen und Luftdruckschwankungen
- Seriennummer
- Temperaturkompensiert

#### Beschreibung

##### Nenngröße in mm

100

##### Anzeigegenauigkeit (bezogen auf die Messspanne)

±1 % bei Umgebungstemperatur +20 °C

±2.5 % bei Umgebungstemperaturbereich -20 ... +60 °C, dazwischen linear interpoliert

##### Anzeigebereiche

Alle Normbereiche und +/- Bereiche mit einer Messspanne von min. 1,6 bar und max. 25 bar (SF<sub>6</sub>-Gasdruck bei +20 °C)

##### Eichdruck P<sub>E</sub>

Nach Bestellspezifikation, kompensiert gem. Gastheorie nach Dr.Ing. Döring, KALI AG.

##### Zulässige Temperatur

-20 ... +60 °C



Gasdichteanzeiger, Typ GDI 233.52.100

##### Prozessanschluss

CrNi-Stahl, Anschlusslage unten  
Außengewinde G ½ B ähnlich EN 837  
SW 22

##### Messglied

CrNi-Stahl, verschweißt

##### Zeigerwerk

CrNi-Stahl  
Bimetallzugstange für Temperaturkompensation

##### Zifferblatt

Aluminium, Rot-grün-Farbbereiche nach Bestellspezifikationen mit Serien-Nr.

##### Zeiger

Aluminium, schwarz

## Gehäuse

CrNi-Stahl

Dichtheit: Leckrate  $\leq 1 \cdot 10^{-5}$  mbar · l / s

Prüfverfahren: Heliummassenspektrometrie

Füllung: Stickstoff

## Sichtscheibe

Mehrschichten-Sicherheitsglas

## Ring

Bajonettring, CrNi-Stahl

mit Schweißpunkt gesichert

## Schutzart

IP 65 nach EN 60529 / IEC 529 / NEMA 4

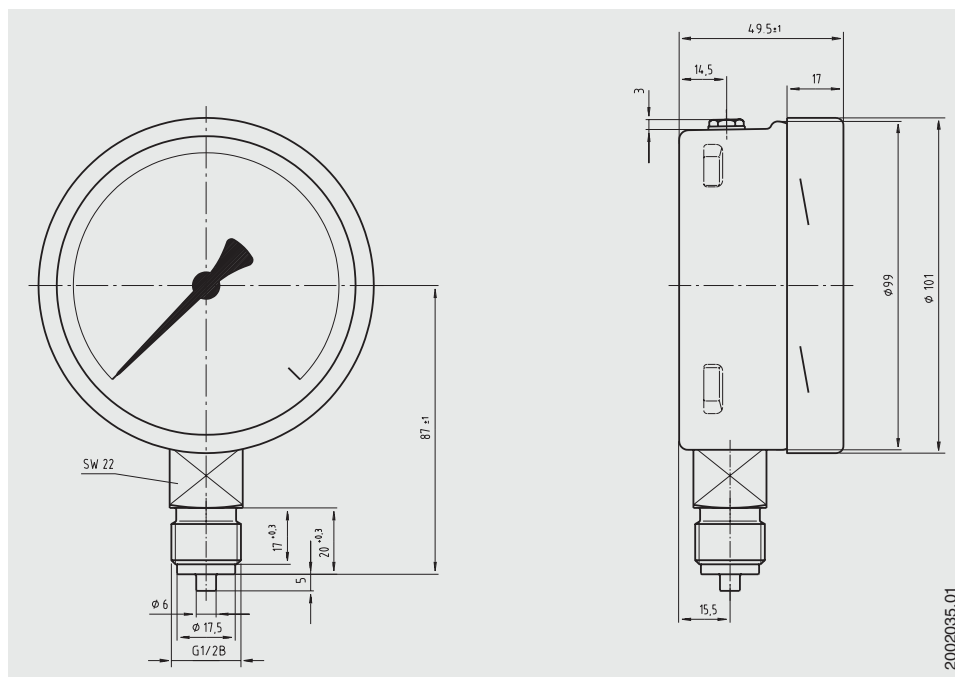
## Gewicht

Ca. 1,0 kg

## Optionen

- Anderer Prozessanschluss, andere Anschlusslage
- Sichtscheibe aus Kunststoff
- Gehäuse mit Silikonölfüllung
- Kompensationsauslegung für Gas-Gemische

## Abmessungen in mm



## Bestellangaben

Typ / Nenngröße / Anzeigebereich / Anschlussgröße / Anschlusslage / Fülldruck / Eichdruck / Optionen

© 2009 WIKA Alexander Wiegand SE & Co. KG, alle Rechte vorbehalten.

Die in diesem Dokument beschriebenen Geräte entsprechen in ihren technischen Daten dem derzeitigen Stand der Technik. Änderungen und den Austausch von Werkstoffen behalten wir uns vor.



**WIKAI Alexander Wiegand SE & Co. KG**

Alexander-Wiegand-Straße 30

63911 Klingenberg/Germany

Tel. +49 9372 132-0

Fax +49 9372 132-406

info@wika.de

www.wika.de