

Thermostat compact Type TCS

Fiche technique WIKA TV 31.64



Process Compact Series

Applications

- Surveillance de la température et contrôle de process
- Applications critiques en termes de sécurité dans l'instrumentation générale de process, particulièrement dans les industries chimiques et pétrochimiques, les industries du pétrole et du gaz, de l'énergie y compris les centrales nucléaires, les industries de l'eau et du traitement des eaux usées, l'industrie minière
- Pour points de mesure avec un espace limité, par exemple des panneaux de contrôle

Particularités

- Aucune alimentation électrique n'est requise pour la commutation de charges électriques
- Plages de réglage de -30 ... +10 °C à 160 ... 250 °C
- Sécurité intrinsèque Ex ia disponible
- 1 point de seuil, SPDT ou DPDT, pouvoir de coupure élevé jusqu'à 250 VAC, 15 A
- Montage direct ou déporté avec capillaire ≤ 10 m



Figure de gauche : montage déporté avec capillaire
Figure de droite : montage directe

Description

Ces contacts de température de haute qualité ont été conçus spécialement pour les applications critiques en termes de sécurité. La haute qualité des produits et de la fabrication selon ISO 9001 assure un contrôle fiable de votre installation. En production, les thermostats sont suivis par un logiciel d'assurance qualité à chaque étape et sont donc testés à 100 %.

Dans le but d'assurer un fonctionnement aussi souple que possible, les contacts de température sont équipés de micro-rupteurs capables de commuter directement une charge électrique allant jusqu'à 250 VAC/15 A. Pour des pouvoirs de coupure plus faibles comme les applications PLC, on peut choisir en option des micro-rupteurs avec des contacts plaqués or.

Tous les matériaux en contact avec le fluide sont en standard en acier inox.

Les pièces du système de mesure et le flexible spiralé sont en acier inox.

Le contact de température type TCS est extrêmement robuste et garantit des caractéristiques de fonctionnement optimales dans un espace limité avec une répétabilité inférieure à 1 % de l'échelle.

Version standard

Principe de mesure

Système de mesure de la pression de vapeur (SAMA IIC et IIA)

Boîtier

- Alliage d'aluminium, sans cuivre, recouvert de résine époxy
- Acier inox 316L

Inviolable

Plaque signalétique gravée au laser en acier inox

Indice de protection

IP 66 selon EN/CEI 60529, NEMA 4X

Température ambiante admissible

-40 ... +85 °C

Contact électrique

Microrupteurs avec écart fixe

- 1 x SPDT (double inverseur unipolaire)
- 1 x DPDT (double inverseur bipolaire)

La fonction DPDT est réalisée avec 2 microrupteurs SPDT à déclenchement simultané dans les 2 % de l'échelle

Exécution de contact		Capacité électrique (charge résistive)		Convient pour l'option Ex ia
		AC	DC	
A	1 x SPDT, argent	250 V, 15 A	24 V, 2 A, 125 V, 0,5 A, 220 V, 0,25 A	Non
B	1 x SPDT, argent, scellé hermétiquement, remplissage à l'argon ²⁾	250 V, 15 A	24 V, 2 A, 220 V, 0,5 A	Oui
C	1 x SPDT, plaqué or, scellé hermétiquement, remplissage à l'argon ²⁾	125 V, 1 A	24 V, 0,5 A	Oui
G	1 x DPDT, argent	250 V, 5 A	24 V, 0,5 A	Non
H	1 x DPDT, argent, scellé hermétiquement, remplissage à l'argon ²⁾	250 V, 5 A	24 V, 0,5 A	Oui

²⁾ Plage de température ambiante admissible : -30 ... +70 °C

Réglage du point de seuil

Le point de seuil peut être spécifié par le client ou être réglé en usine à l'intérieur de la plage de réglage. On procède au réglage ultérieur du point de seuil sur site au moyen d'une vis de réglage qui est recouverte par la plaque de couvercle d'accès avec une option de scellage au plomb.

Répétabilité du point de seuil

≤ 1 % de l'échelle

Merci de spécifier:

Point de seuil, direction de commutation pour le contact, par exemple :

Point de seuil : 50 °C, à la hausse

Après avoir dévissé le couvercle d'accès, le réglage des points de seuil peut être effectué au moyen de la vis de réglage. Le point de seuil peut être choisi sur la totalité de la plage de réglage.

Pour obtenir une performance optimale, nous suggérons de régler le point de seuil entre 25 % et 75 % de la plage de réglage.

Type de protection contre l'ignition (option)

- Ex ia I Ma (mines), seulement disponible avec une protection de contact en acier inox
- Ex ia IIC T6/T4 ¹⁾ Ga (gaz)
- Ex ia IIIC T85/T135 ¹⁾ Da (poussière)

¹⁾ La classe de température se réfère à la plage de température ambiante. Pour plus de détails, voir le certificat d'examen de type.

Valeurs techniques de sécurité maximales

(seulement pour la version Ex ia)

Valeurs maximales	
Tension U_i	30 VDC
Courant I_i	100 mA
Puissance P_i	0,75 W
Capacité interne C_i	0 µF
Conductivité interne L_i	0 mH

Exemple

Plage de réglage : 40 ... 100 °C avec un contact électrique

Répétabilité : 1 % de 60 °C = 0,6 °C

Ecart = 1,5 °C (voir le tableau de plage de réglage)

2 x répétabilité + écart = 2 x 0,6 °C + 1,5 °C = 2,7 °C

Température à la hausse : régler le point de seuil entre 42,7 et 100 °C.

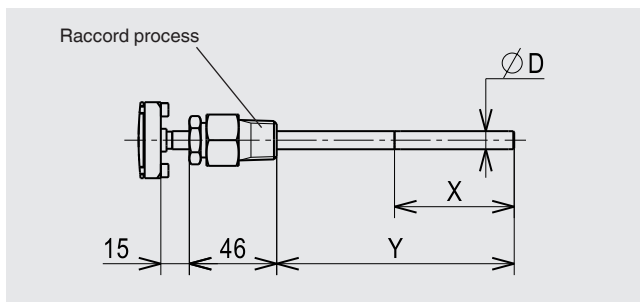
Température à la baisse : régler le point de seuil entre 40 et 97,3 °C.

Version de capteur

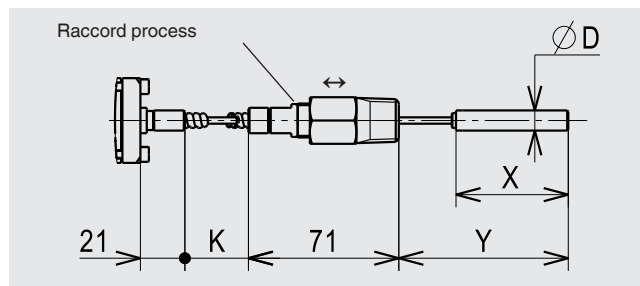
- Montage direct
- Montage déporté avec capillaire

Dimensions du capteur

Montage direct



Montage déporté avec capillaire



Longueur utile réglable Y pour le montage déporté avec capillaire

Grâce à la flexibilité du flexible spiralé, la longueur utile (Y) peut être réglée pendant l'installation avec le raccord coulissant. La longueur utile est réglable entre Y_{min} et Y_{max} (voir tableau).

Exemple

Longueur du capillaire K : 2 m
Plage de réglage : 40 ... 100 °C (classe SAMA IIC)
Diamètre du plongeur Ø D : 9,5 mm

Longueur utile minimale Y_{min} = 100 mm
Longueur utile maximale Y_{max} = 350 mm

Longueur utile réglable Y = 100 ... 350 mm
La longueur du capillaire est réduite en conséquence.
Réduction maximale du capillaire
 $K^- = Y_{max} - Y_{min} = 350 - 100 = 250$ mm

Longueur minimale du capillaire
 $K_{min} = K - K^- = 2.000 - 250 = 1.750$ mm

En raison de la longueur utile réglable (Y) de 100 ... 350 mm, la longueur du capillaire résultante (K) varie entre 2,0 ... 1,75 m.

Raccord process

Raccord coulissant en acier inox, peut être déplacé sur le capillaire ou le plongeur

- ½ NPT mâle (standard)
- ¾ NPT (mâle)
- G ½ A mâle
- G ¾ A mâle

Classe SAMA ¹⁾	Plongeur Ø D en mm	Longueur active X en mm	Longueur utile Y en mm
IIC	9,5	65	125 ²⁾
IIA	9,5	55	125 ²⁾

1) Voir le tableau "Plage de réglage" en page 4

2) Autre longueur utile ≤ 1 m pour montage direct, sur demande

Classe SAMA ¹⁾	Bulbe		Longueur utile en mm		Longueur du capillaire K en m
	Plongeur Ø D en mm	Longueur active X en mm	Y_{min}	Y_{max}	
IIC	9,5	71	100	350	2
		84	130	900	5
		124	170	1.800	10
IIA ³⁾	9,5	55	100	350	2
		55	100	900	5
		55	100	1.800	10

1) Voir le tableau "Plage de réglage" en page 4

3) Pour les plages SAMA IIA, la différence de hauteur recommandée entre le capteur et le boîtier est ≤ 2 m. Sinon il faut prendre en compte "l'erreur de l'élévation de bulbe".

Raccordement électrique

- ½ NPT femelle (standard)
- ¾ NPT, M 20 x 1,5, G ½, G ¾ femelle
- Presse-étoupe non blindé, laiton nickelé
- Presse-étoupe non blindé, acier inox (AISI 304)
- Presse-étoupe blindé, laiton nickelé
- Presse-étoupe blindé, acier inox (AISI 304)

Pour les raccordements par câble vers le bornier interne, utiliser des sections de fils entre 0,5 ... 1,5 mm².
Pour le raccordement de câble de mise à la terre vers les vis de conducteur de protection, utiliser des sections de fils de 2,5 mm² maximum pour la vis interne et de 4 mm² maximum pour la vis externe.

Rigidité diélectrique

Classe de sécurité I (CEI 61298-2 : 2008)

Option d'installation

- Directe
- Potence pour montage sur paroi (seulement pour installation à distance avec capillaire)
En option : support pour installation sur tuyauterie 2"

Poids

- En fonction du boîtier : alliage d'aluminium / AISI 316L
- 1,2 kg / 1,7 kg, montage direct
 - 1,4 kg / 1,9 kg, montage déporté avec capillaire de 2 m

Plage de réglage

Plage de réglage en °C	Plage de travail en °C	Température de test en °C	Ecart fixe pour exécution de contact			Classe SAMA
			1 contact SPDT A, B, C en °C	1 contact DPDT G en °C	1 contact DPDT H en °C	
-30 ... +10	-40 ... +60	90	≤ 2	≤ 2	≤ 8	IIC
-15 ... +40	-40 ... +60	90	≤ 1,5	≤ 2	≤ 8	IIC
10 ... 70	-40 ... +70	90	≤ 1,5	≤ 2	≤ 8	IIC
40 ... 100	-40 ... +120	140	≤ 1,5	≤ 2	≤ 8	IIC
70 ... 120	-40 ... +170	180	≤ 1,5	≤ 4	≤ 16	IIA ¹⁾
90 ... 160	-40 ... +170	180	≤ 2	≤ 4	≤ 16	IIA
130 ... 190	-40 ... +190	210	≤ 2,5	≤ 4	≤ 16	IIA
160 ... 250	-40 ... +280	300	≤ 2,5	≤ 4	≤ 16	IIA

1) Température ambiante admissible -40 ... ≤ +70 °C. Dans le cas d'une température ambiante > 70 ... ≤ 85 °C, la classe SAMA passe à IIC. Les dimensions x et y changent en conséquence.

Doigt de gant

En principe, le fonctionnement d'un thermostat mécanique sans doigt de gant est possible avec une faible charge côté process (pression basse, faible viscosité et faibles vitesses d'écoulement).

Toutefois, afin de permettre d'enlever le thermostat pendant le fonctionnement (par exemple, lors d'un remplacement de l'instrument ou d'un étalonnage) et d'assurer une meilleure protection de l'instrument et aussi de l'installation et de l'environnement, il est conseillé d'utiliser un doigt de gant de la large gamme de doigts de gant WIKA.

Pour plus d'informations sur le calcul du doigt de gant, voir les Informations techniques IN 00.15.





Options

- Autres raccords process, également avec adaptateur
- Température ambiante admissible -60 ... +85 °C ²⁾
- Bulbe hélicoïdal pour étendues de mesure de -15 ... +40 °C et 10 ... 70 °C
- Bulbe de contact, pour mesurer les températures de surface sur des surfaces planes ou sur la tuyauterie
- Autre longueur utile pour montage direct, ≤ 1 m
- Version offshore ³⁾
- Version NACE ³⁾

2) Seulement disponibles sans joint d'étanchéité hermétique

3) WIKA recommande des contact sous argon, utilisation d'écart réglable autorisée.


Agréments

Logo	Description	Pays
	Déclaration de conformité CE <ul style="list-style-type: none"> ■ Directive basse tension ■ Directive ATEX ⁴⁾ (en option) I M 1 (seulement disponible avec une protection de contact en acier inox 316L) II 1 GD 	Communauté européenne
	IECEX ⁴⁾ (en option) selon CEI 60079-0, CEI 60079-11, CEI 60079-26 Ex ia I Ma (seulement disponible avec une protection de contact en acier inox 316L) Ex ia IIC T6/T4 ⁵⁾ Ga Ex ia IIIC T85/T135 ⁵⁾ Da	Etats membres IECEx
	EAC (option) Zones dangereuses	Communauté économique eurasiatique
	KOSHA (option) Zones dangereuses	Corée du sud

4) Double marquage ATEX et IECEx sur la même plaque signalétique.

5) La classe de température se réfère à la plage de température ambiante. Pour plus de détails, voir le certificat d'examen de type.

Informations et certificats du fabricant

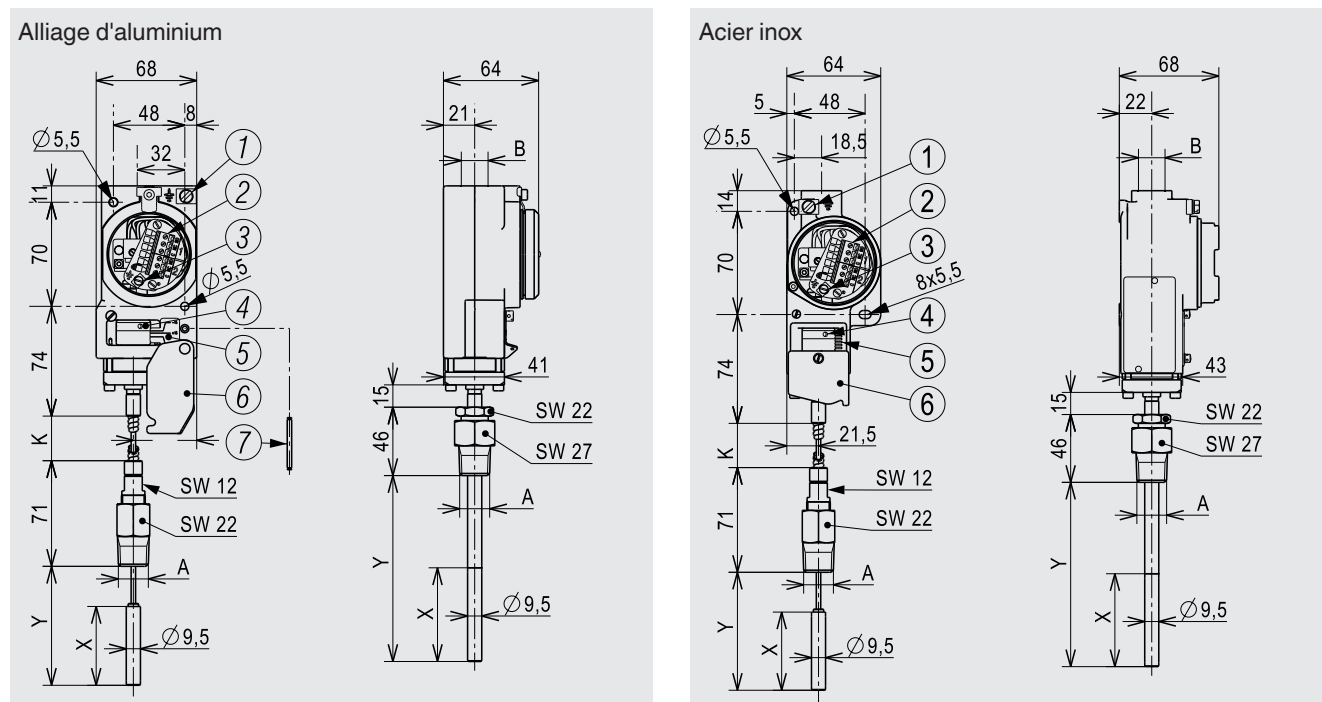
Logo	Description
	Classification SIL 2 (en option) , selon CEI 61508 Sécurité fonctionnelle La capacité électrique pour des applications DC est limitée à 30 V / 100 mA.

Certificats (option)

- Relevé de contrôle 2.2 selon la norme EN 10204
- Certificat d'inspection 3.1 selon la norme EN 10204

Agréments et certificats, voir site web

Dimensions en mm

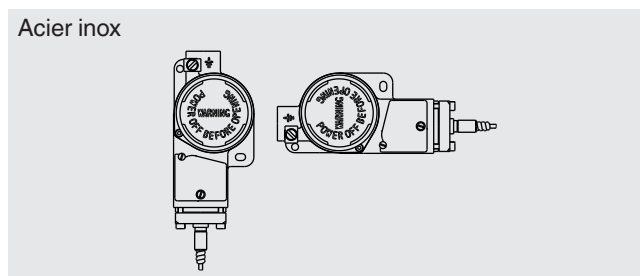
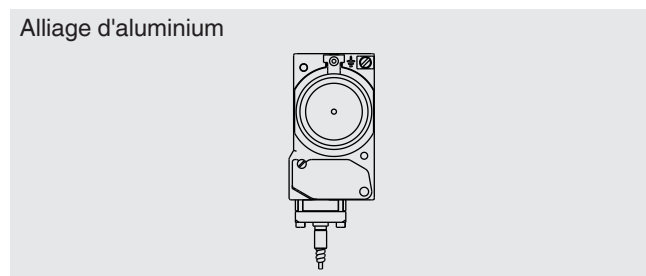


Légende :

- | | | |
|---|------------------------|-------------------------------------|
| ① Vis de mise à la terre, à l'extérieur | ④ Vis de réglage | ⑦ Tige de réglage du point de seuil |
| ② Platine de raccordement | ⑤ Echelle d'étalonnage | A Raccord process |
| ③ Vis de mise à la terre, à l'intérieur | ⑥ Couverture d'accès | B Raccordement électrique |
| SW Clé plate | | |

Pour les dimensions A, B, K, X et Y, voir page 3

Positions d'installation admissibles



Informations de commande

Type / Boîtier / Version de capteur / Longueur de capillaire (si applicable) / Version de contact / Etendue de réglage / Raccord process / Raccordement électrique / Options

© 2009 WIKA Alexander Wiegand SE & Co. KG, tous droits réservés.
Les spécifications mentionnées ci-dessus correspondent à l'état actuel de la technologie au moment de l'édition du document.
Nous nous réservons le droit de modifier les spécifications et matériaux.



WIKA Instruments s.a.r.l.
95220 Herblay/France
Tel. 0 820 951010 (0,15 €/min)
Tel. +33 1 787049-46
Fax 0 891 035891 (0,35 €/min)
info@wika.fr
www.wika.fr