

Tube de protection fileté ou à souder Types SWT52G, SWT52S

Fiche technique WIKA TW 90.11

Applications

- Large gamme d'applications dans le domaine de la construction de machines, réservoirs, pipelines, installations de chauffage
- Pour une utilisation avec un thermomètre mécanique type 52

Particularités

- Exécution économique
- Montage/démontage rapide et facile des thermomètres

Description

Chaque tube de protection/doigt de gant est un composant important de tout point de mesure de température. Il est utilisé pour séparer le process de la zone environnante, protégeant ainsi l'environnement et le personnel opérationnel et pour maintenir éloigné le capteur de température des fluides agressifs, des pressions et des vitesses d'écoulement élevées. Il permet ainsi le changement du capteur durant le fonctionnement.

En raison des possibilités d'application qui sont presque illimitées, il existe un grand nombre de variantes, en fonction des exécutions ou des matériaux de tube de protection/doigts de gant. Le type de raccord process et la méthode de fabrication sont d'importants critères de sélection. Une différenciation de base peut être faite entre tubes de protection/doigts de gant à raccord fileté, à souder, et ceux à raccord à bride.

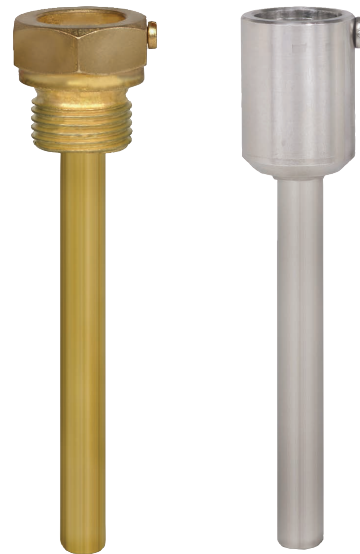


Figure de gauche : tube de protection avec filetage type SWT52G

Figure de droite : tube de protection avec bille de soudure type SWT52S

De plus, il est possible de différencier les tubes de protection et les doigts de gant. Les doigts de gant mécano-soudés sont usinés à partir d'un tube, qui est fermé à son extrémité par une extrémité mécano-soudée. Les doigts de gant massifs sont usinés à partir d'une barre.

La gamme SWT52x de tubes de protection filetés ou à souder ¹⁾ est spécialement adaptée pour une utilisation avec le thermomètre mécanique type 52.

Grâce à l'exécution économique et au réglage rapide, ainsi qu'au montage/démontage rapide du thermomètre, ces doigts de gant sont le meilleur choix pour un usage dans la construction de machines et les installations de chauffage.

¹⁾ Pour les longueurs utiles courtes (alliage de cuivre), version massif en option

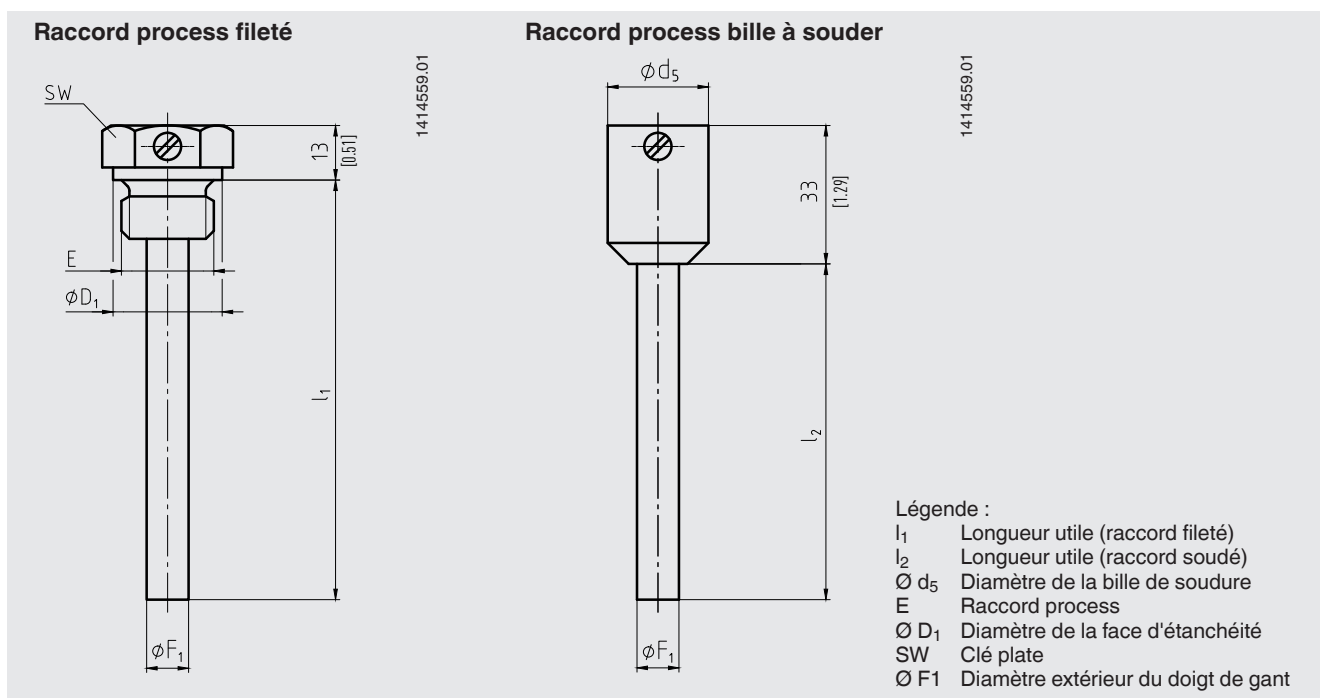
Spécifications

Tube de protection fileté ou à souder type SWT52x	
Versions	<ul style="list-style-type: none"> ■ Type SWT52G : tube de protection avec filetage ■ Type SWT52S : tube de protection avec bille de soudure
Matériau du tube de protection	<ul style="list-style-type: none"> ■ Alliage de cuivre ■ St35 ¹⁾ ■ Acier inox
Raccord process	
Type SWT52G	Filetage G ½ B
Type SWT52S	Bille de soudure
Raccord côté instrument	Approprié aux thermomètres à raccord lisse (sans filetage) Colerette Ø 18 mm [0,70 in] Fixation via une vis de retenue M4
Diamètre intérieur	Ø 8 mm [0,31 in] pour thermomètre type 52
Longueur utile U	Approprié aux différentes longueurs utiles standard, l_1 , du thermomètres type 52
Température process max., pression process	Dépend de : <ul style="list-style-type: none"> ■ Exécution des doigts de gant <ul style="list-style-type: none"> - Dimensions - Matériau ■ Conditions de process <ul style="list-style-type: none"> - Vitesse d'écoulement - Densité du fluide
Alliage de cuivre (6 bar stat.)	160 °C
St35 ou acier inox (25 bar stat.)	500 °C

Le matériau utilisé pour les doigts de gant/tubes de protection provient de sources mondiales.
 La région d'origine du matériau peut être définie sur demande.

1) Matériau de tige de tube de protection : acier inox

Dimensions en mm [pouces]



Raccord process fileté

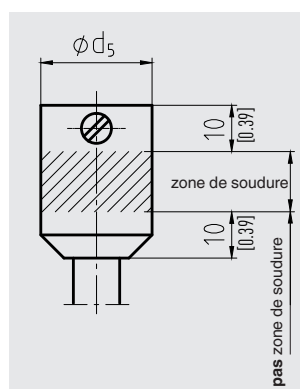
(Alliage de cuivre, St35 ou acier inox)

Dimensions en mm [in]				
l_1	E	SW	$\varnothing F_1$	$\varnothing D_1$
45 [1,77]	G ½ B	27 [1,125 in]	10 [0,39]	26 [1,02]
63 [2,48]	G ½ B	27 [1,125 in]	10 [0,39]	26 [1,02]
100 [3,93]	G ½ B	27 [1,125 in]	10 [0,39]	26 [1,02]
160 [6,29]	G ½ B	27 [1,125 in]	10 [0,39]	26 [1,02]
200 [7,87]	G ½ B	27 [1,125 in]	10 [0,39]	26 [1,02]

Raccord process bille à souder

(St35 ou acier inox)

Dimensions en mm [pouces]		
l_2	$\varnothing d_5$	$\varnothing F_1$
43 [1,69]	24 [0,94]	10 [0,39]
80 [3,14]	24 [0,94]	10 [0,39]
140 [5,51]	24 [0,94]	10 [0,39]
180 [7,08]	24 [0,94]	10 [0,39]



Approprié aux longueurs utiles du thermomètre type 52

Raccord process	Longueur utile, l_1 , du thermomètre
Filetage	l_1 = longueur utile, l_1 , du doigt de gant
Bille de soudure	l_1 = longueur utile, l_2 , du doigt de gant + 20 mm [0,8 in]

Informations de commande

Type / Matériau / Raccord process / Longueur utile / Options

© 01/2005 WIKA Alexander Wiegand SE & Co. KG, tous droits réservés.
Les spécifications mentionnées ci-dessus correspondent à l'état actuel de la technologie au moment de l'édition du document.
Nous nous réservons le droit de modifier les spécifications et matériaux.

