

# Защитная гильза

## Исполнение в соответствии с EN 50446

### Модель TW81

WIKA типовой лист TW 95.81

#### Применение

- Доменные печи, воздухонагреватели
- Закалочные печи
- Установки сжигания отходов
- Тепловые станции общего назначения, теплоэнергетика

#### Особенности

- Различные длины и размеры
- Широкий выбор материалов
- Различные технологические присоединения

#### Описание

Каждая защитная гильза является важным компонентом любой точки измерения температуры. Она применяется для защиты окружающей среды и обслуживающего персонала за счет разделения чувствительного элемента от агрессивной среды, высокого давления и расхода, благодаря чему обеспечивается возможность замены термометра непосредственно в процессе эксплуатации.

Благодаря различным конструкциям и материалам имеется практически неограниченный выбор возможностей применения. Основным критерием различия конструкций является тип технологического присоединения и метод изготовления.

В основном различают резьбовые защитные гильзы, гильзы под приварку и гильзы с фланцевым присоединением.

Дно защитной гильзы модели TW81 плоское или закругленное, в случае эмалированной поверхности защитной гильзы дно всегда закругленное. Защитная гильза вставлена в соединительную головку с натягом. Кроме того, мы предлагаем вкручиваемую



**Защитная гильза модели TW81 с опорным фланцем по DIN 43734 и ответным фланцем**

соединительную головку защитной гильзы. Это обеспечивает степень пылевлагозащиты IP65. Скользящее технологическое присоединение монтируется в защитную гильзу с помощью компрессионного фитинга, обеспечивая таким образом возможность регулировки погружной длины.

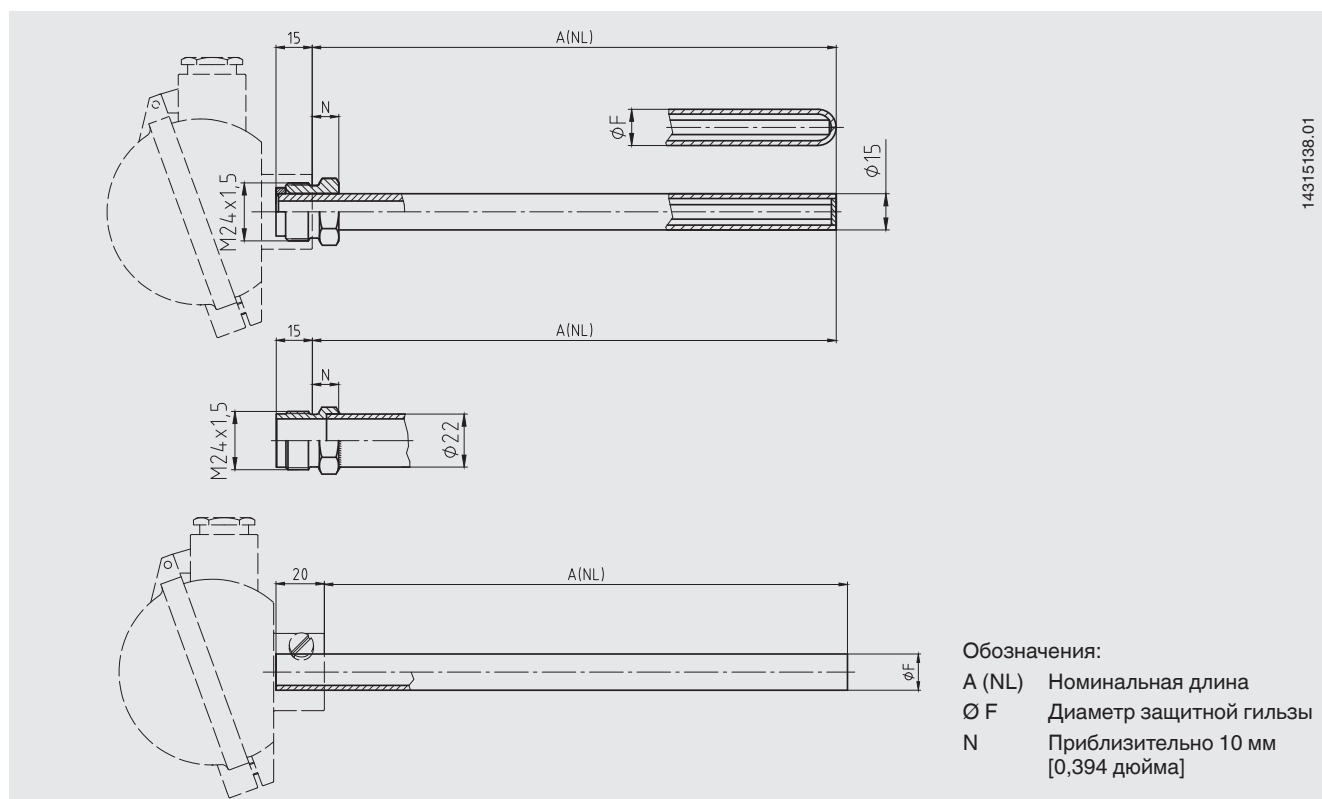
Предпочтительно использовать стандартные значения номинальной длины по EN 50446.

## Технические характеристики

### Защитная гильза по EN 50446, модель TW81

<b>Стандартная номинальная длина A</b>	<ul style="list-style-type: none"> <li>■ 500 мм [19,685 дюйма]</li> <li>■ 710 мм [27,952 дюйма]</li> <li>■ 1000 мм [39,370 дюйма]</li> <li>■ 1400 мм [55,118 дюйма]</li> <li>■ 2000 мм [78,740 дюйма]</li> </ul> Другие по запросу
<b>Материалы</b>	<ul style="list-style-type: none"> <li>■ Углеродистая сталь 1.0305 до 550 °C [1022 °F] (воздух), низкая коррозионная стойкость к сернистым газам, умеренная коррозионная стойкость к азотистым газам</li> <li>■ Углеродистая сталь 1.0305, эмалированная до 550 °C [1022 °F], выдерживает макс. давление 1 бар [14,504 psi], для диапазона низкого давления и печах и дымоходах</li> <li>■ Нержавеющая сталь 1.4571 до 700 °C [1292 °F] (воздух), хорошая коррозионная стойкость к агрессивным средам</li> <li>■ Нержавеющая сталь 1.4841 до 1150 °C [2102 °F] (воздух), низкая коррозионная стойкость к сернистым газам; высокая коррозионная стойкость к азотистым газам с низким содержанием кислорода; длительная прочность на разрыв</li> <li>■ Нержавеющая сталь 1.4762 до 1200 °C [2192 °F] (воздух), высокая коррозионная стойкость к сернистым газам; низкая коррозионная стойкость к азотистым газам</li> </ul> Другие материалы по запросу

## Размеры в мм [дюймах]



14315138.01

### Металлическая защитная гильза

Внешний диаметр в мм [дюймах]	Толщина стенки в мм [дюйма]
Ø F	s
22 [0,866 дюйма]	2 [0,079 дюйма]
15 [0,591 дюйма]	2 [0,079 дюйма]

## Технологическое присоединение

### Газопроницаемое

Достаточно фланцевой заглушки; ответный фланец не требуется.

Фланцевая заглушка скользит по защитной гильзе и фиксируется хомутом. Погружная длина термометра может легко регулироваться в точке монтажа.

### Газонепроницаемое до 1 бар [14,504 psi]

Требуется резьбовая муфта или комбинация фланцевая заглушка/ответный фланец.

#### ■ Резьбовая муфта

Резьбовая муфта крепится на металлической защитной гильзе с помощью хомута. При ослаблении хомута резьбовая муфта может свободно скользить по защитной гильзе. Погружная длина термометра может легко регулироваться в точке монтажа.

#### ■ Фланцевая заглушка/ответный фланец

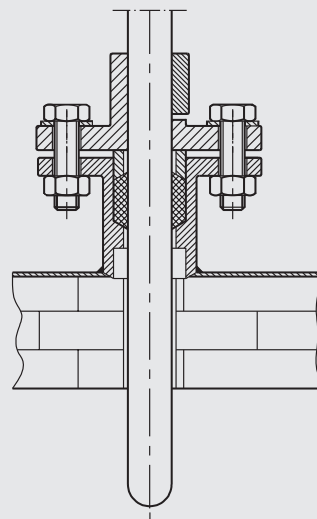
Уплотнение достигается за счет сальникового уплотнения между ответным фланцем и защитной гильзой. Сборочная единица фиксируется за счет крепления фланцевой заглушки к защитной гильзе. Погружная длина термометра регулируется.

### Эмалированная защитная гильза

Для предотвращения повреждения эмалированной поверхности при использовании эмалированных защитных гильз следует использовать резьбовую муфту.

### Пример монтажа

Термопара с металлической защитной гильзой

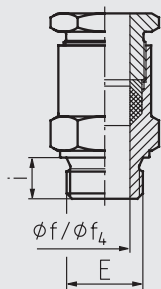


333642.01

### Резьбовая муфта

регулируемая, газонепроницаемая  
до 1 бара [14,504 psi]  
Уплотнение: без асбеста, до макс. 300 °C  
[572 °F]  
Более высокие температуры  
по запросу

3163067.04



### Материал:

углеродистая сталь  
или нержавеющая сталь 1.4571

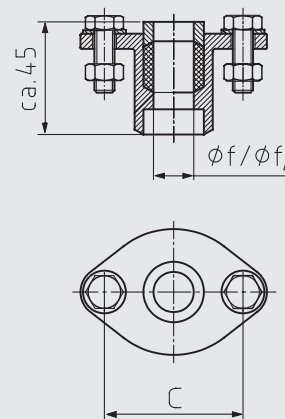
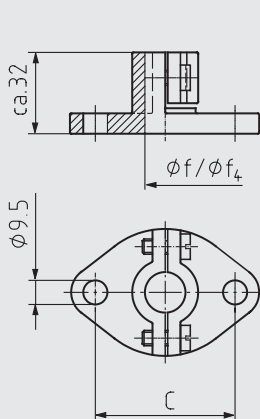
### Фланцевая заглушка по EN 50446

регулируемая

### Ответный фланец применим только

вместе с фланцевой заглушкой  
регулируемый, газонепроницаемый  
до 1 бара [14,504 psi]  
Уплотнение: без асбеста

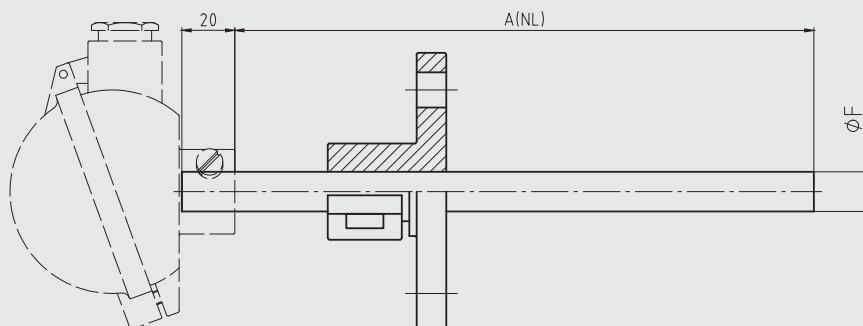
3163059.04



### Материал:

углеродистая сталь или ковкий чугун  
другие по запросу

Пример монтажа: фланцевая заглушка по EN 50446



14315139.01

### Допустимые резьбовые муфты

Внешний диаметр защитной гильзы в мм [дюймах]	Размеры в мм [дюймах]		Технологическое присоединение
	$\phi f / \phi f_4$	i мин.	
22 [0,866 дюйма]	22,5 [0,886 дюйма]	20 [0,787 дюйма]	<ul style="list-style-type: none"> <li>■ G 1</li> <li>■ G 1½</li> </ul>
15 [0,591 дюйма]	15,5 [0,610 дюйма]	20 [0,787 дюйма]	<ul style="list-style-type: none"> <li>■ G ½</li> <li>■ G ¾</li> <li>■ G 1</li> </ul>

Другие резьбы по запросу

### Допустимые фланцевые заглушки

Внешний диаметр защитной гильзы в мм [дюймах]	Размеры в мм [дюймах]	
	$\phi f / \phi f_4$	C (расстояние между отверстиями)
22 [0,866 дюйма]	22,5 [0,886 дюйма]	70 [2,756 дюйма]
15 [0,591 дюйма]	15,5 [0,610 дюйма]	55 [2,165 дюйма]



### Допустимые размеры фланцев

Ø фланца	Материал
1 ½ дюйма, 150 фунтов, RF	Нержавеющая сталь 316
1 ½ дюйма, 300 фунтов, RF	Нержавеющая сталь 316
2 дюйма, 150 фунтов, RF	Нержавеющая сталь 316
2 дюйма, 300 фунтов, RF	Нержавеющая сталь 316
3 дюйма, 150 фунтов, RF	Нержавеющая сталь 316
3 дюйма, 300 фунтов, RF	Нержавеющая сталь 316
4 дюйма, 150 фунтов, RF	Нержавеющая сталь 316
4 дюйма, 300 фунтов, RF	Нержавеющая сталь 316

Другие фланцы по запросу

### Информация для заказа

Модель / Материал / Диаметр защитной гильзы / Номинальная длина / Соединение с термометром / Технологическое присоединение / Погружная длина / Сертификаты / Опции

© 01/2020 WIKA Alexander Wiegand SE & Co. KG, все права защищены.  
 Технические характеристики, указанные в данном документе, были актуальны на момент его публикации.  
 Компания оставляет за собой право вносить изменения в технические характеристики и материалы своей продукции.

