

Prozessdrucktransmitter CPT-2x

D

4 ... 20 mA  
Keramische Messzelle



Prozessdrucktransmitter CPT-2x



# Inhaltsverzeichnis

<b>1</b>	<b>Zu diesem Dokument.....</b>	<b>4</b>
1.1	Funktion .....	4
1.2	Zielgruppe .....	4
1.3	Verwendete Symbolik.....	4
<b>2</b>	<b>Zu Ihrer Sicherheit .....</b>	<b>5</b>
2.1	Autorisiertes Personal .....	5
2.2	Bestimmungsgemäße Verwendung.....	5
2.3	Warnung vor Fehlgebrauch .....	5
2.4	Allgemeine Sicherheitshinweise .....	5
2.5	EU-Konformität.....	6
2.6	NAMUR-Empfehlungen.....	6
<b>3</b>	<b>Produktbeschreibung.....</b>	<b>7</b>
3.1	Aufbau.....	7
3.2	Arbeitsweise.....	8
3.3	Zusätzliche Reinigungsverfahren .....	12
3.4	Verpackung, Transport und Lagerung.....	12
<b>4</b>	<b>Montieren.....</b>	<b>14</b>
4.1	Allgemeine Hinweise .....	14
4.2	Hinweise zu Sauerstoffanwendungen .....	16
4.3	Belüftung und Druckausgleich.....	16
4.4	Prozessdruckmessung.....	18
4.5	Füllstandmessung .....	20
4.6	Externes Gehäuse.....	21
<b>5</b>	<b>An die Spannungsversorgung anschließen.....</b>	<b>22</b>
5.1	Anschluss vorbereiten .....	22
5.2	Anschließen .....	23
5.3	Einkammergehäuse .....	24
5.4	Gehäuse IP66/IP68 (1 bar).....	25
5.5	Externes Gehäuse bei Ausführung IP68 (25 bar) .....	26
5.6	Einschaltphase.....	27
<b>6</b>	<b>In Betrieb nehmen mit dem Anzeige- und Bedienmodul .....</b>	<b>29</b>
6.1	Anzeige- und Bedienmodul einsetzen .....	29
6.2	Bediensystem .....	29
6.3	Messwertanzeige .....	30
6.4	Parametrierung - Schnellinbetriebnahme .....	31
6.5	Parametrierung - Erweiterte Bedienung .....	31
6.6	Sicherung der Parametrierdaten .....	44
<b>7</b>	<b>Diagnose und Service .....</b>	<b>45</b>
7.1	Instandhalten.....	45
7.2	Reinigen - aseptischer Anschluss mit Nutüberwurfmutter .....	45
7.3	Diagnosefunktion .....	46
7.4	Störungen beseitigen .....	48
7.5	Prozessbaugruppe bei Ausführung IP68 (25 bar) tauschen .....	49
7.6	Das Gerät reparieren.....	50
<b>8</b>	<b>Ausbauen.....</b>	<b>51</b>

8.1	Ausbauschrte .....	51
8.2	Entsorgen.....	51
<b>9</b>	<b>Anhang.....</b>	<b>52</b>
9.1	Technische Daten.....	52
9.2	Berechnung der Gesamtabweichung .....	64
9.3	Berechnung der Gesamtabweichung - Praxisbeispiel .....	65
9.4	Maße.....	67
9.5	Warenzeichen .....	75

### **Sicherheitshinweise für Ex-Bereiche**



Beachten Sie bei Ex-Anwendungen die Ex-spezifischen Sicherheitshinweise. Diese liegen jedem Gerät mit Ex-Zulassung als Dokument bei und sind Bestandteil der Betriebsanleitung.

Redaktionsstand: 2020-05-12

# 1 Zu diesem Dokument

## 1.1 Funktion

Die vorliegende Anleitung liefert Ihnen die erforderlichen Informationen für Montage, Anschluss und Inbetriebnahme sowie wichtige Hinweise für Wartung, Störungsbeseitigung, den Austausch von Teilen und die Sicherheit des Anwenders. Lesen Sie diese deshalb vor der Inbetriebnahme und bewahren Sie sie als Produktbestandteil in unmittelbarer Nähe des Gerätes jederzeit zugänglich auf.

## 1.2 Zielgruppe

Diese Betriebsanleitung richtet sich an ausgebildetes Fachpersonal. Der Inhalt dieser Anleitung muss dem Fachpersonal zugänglich gemacht und umgesetzt werden.

## 1.3 Verwendete Symbolik



**Information, Hinweis, Tipp:** Dieses Symbol kennzeichnet hilfreiche Zusatzinformationen und Tipps für erfolgreiches Arbeiten.



**Hinweis:** Dieses Symbol kennzeichnet Hinweise zur Vermeidung von Störungen, Fehlfunktionen, Geräte- oder Anlagenschäden.



**Vorsicht:** Nichtbeachten der mit diesem Symbol gekennzeichneten Informationen kann einen Personenschaden zur Folge haben.



**Warnung:** Nichtbeachten der mit diesem Symbol gekennzeichneten Informationen kann einen ernsthaften oder tödlichen Personenschaden zur Folge haben.



**Gefahr:** Nichtbeachten der mit diesem Symbol gekennzeichneten Informationen wird einen ernsthaften oder tödlichen Personenschaden zur Folge haben.



### **Ex-Anwendungen**

Dieses Symbol kennzeichnet besondere Hinweise für Ex-Anwendungen.



### **Liste**

Der vorangestellte Punkt kennzeichnet eine Liste ohne zwingende Reihenfolge.



### **Handlungsfolge**

Vorangestellte Zahlen kennzeichnen aufeinander folgende Handlungsschritte.



### **Batterieentsorgung**

Dieses Symbol kennzeichnet besondere Hinweise zur Entsorgung von Batterien und Akkus.

## 2 Zu Ihrer Sicherheit

### 2.1 Autorisiertes Personal

Sämtliche in dieser Dokumentation beschriebenen Handhabungen dürfen nur durch ausgebildetes und vom Anlagenbetreiber autorisiertes Fachpersonal durchgeführt werden.

Bei Arbeiten am und mit dem Gerät ist immer die erforderliche persönliche Schutzausrüstung zu tragen.

### 2.2 Bestimmungsgemäße Verwendung

Der CPT-2x ist ein Druckmessumformer zur Prozessdruck- und hydrostatischen Füllstandmessung.

Detaillierte Angaben zum Anwendungsbereich finden Sie in Kapitel "*Produktbeschreibung*".

Die Betriebssicherheit des Gerätes ist nur bei bestimmungsgemäßer Verwendung entsprechend den Angaben in der Betriebsanleitung sowie in den evtl. ergänzenden Anleitungen gegeben.

### 2.3 Warnung vor Fehlgebrauch

Bei nicht sachgerechter oder nicht bestimmungsgemäßer Verwendung können von diesem Produkt anwendungsspezifische Gefahren ausgehen, so z. B. ein Überlauf des Behälters durch falsche Montage oder Einstellung. Dies kann Sach-, Personen- oder Umweltschäden zur Folge haben. Weiterhin können dadurch die Schutzeigenschaften des Gerätes beeinträchtigt werden.

### 2.4 Allgemeine Sicherheitshinweise

Das Gerät entspricht dem Stand der Technik unter Beachtung der üblichen Vorschriften und Richtlinien. Es darf nur in technisch einwandfreiem und betriebssicherem Zustand betrieben werden. Der Betreiber ist für den störungsfreien Betrieb des Gerätes verantwortlich. Beim Einsatz in aggressiven oder korrosiven Medien, bei denen eine Fehlfunktion des Gerätes zu einer Gefährdung führen kann, hat sich der Betreiber durch geeignete Maßnahmen von der korrekten Funktion des Gerätes zu überzeugen.

Durch den Anwender sind die Sicherheitshinweise in dieser Betriebsanleitung, die landesspezifischen Installationsstandards sowie die geltenden Sicherheitsbestimmungen und Unfallverhütungsvorschriften zu beachten.

Eingriffe über die in der Betriebsanleitung beschriebenen Handhabungen hinaus dürfen aus Sicherheits- und Gewährleistungsgründen nur durch vom Hersteller autorisiertes Personal vorgenommen werden. Eigenmächtige Umbauten oder Veränderungen sind ausdrücklich untersagt. Aus Sicherheitsgründen darf nur das vom Hersteller benannte Zubehör verwendet werden.

Um Gefährdungen zu vermeiden, sind die auf dem Gerät angebrachten Sicherheitskennzeichen und -hinweise zu beachten.

## 2.5 EU-Konformität

Das Gerät erfüllt die gesetzlichen Anforderungen der zutreffenden EU-Richtlinien. Mit der CE-Kennzeichnung bestätigen wir die Konformität des Gerätes mit diesen Richtlinien.

Die EU-Konformitätserklärung finden Sie auf unserer Homepage.

Das Gerät fällt, bedingt durch den Aufbau seiner Prozessanschlüsse, nicht unter die EU-Druckgeräterichtlinie, wenn es bei Prozessdrücken  $\leq 200$  bar betrieben wird.

## 2.6 NAMUR-Empfehlungen

Die NAMUR ist die Interessengemeinschaft Automatisierungstechnik in der Prozessindustrie in Deutschland. Die herausgegebenen NAMUR-Empfehlungen gelten als Standards in der Feldinstrumentierung.

Das Gerät erfüllt die Anforderungen folgender NAMUR-Empfehlungen:

- NE 21 – Elektromagnetische Verträglichkeit von Betriebsmitteln
- NE 43 – Signalpegel für die Ausfallinformation von Messumformern
- NE 53 – Kompatibilität von Feldgeräten und Anzeige-/Bedienkomponenten
- NE 107 – Selbstüberwachung und Diagnose von Feldgeräten

Weitere Informationen siehe [www.namur.de](http://www.namur.de).

## 3 Produktbeschreibung

### 3.1 Aufbau

#### Lieferumfang

Der Lieferumfang besteht aus:

- Gerät CPT-2x

Der weitere Lieferumfang besteht aus:

- Dokumentation
  - Kurz-Betriebsanleitung CPT-2x
  - Prüfzertifikat für Druckmessumformer
  - Anleitungen zu optionalen Geräteausstattungen
  - Ex-spezifischen "*Sicherheitshinweisen*" (bei Ex-Ausführungen)
  - Ggf. weiteren Bescheinigungen



#### **Information:**

In dieser Betriebsanleitung werden auch optionale Gerätemerkmale beschrieben. Der jeweilige Lieferumfang ergibt sich aus der Bestellspezifikation.

#### Geltungsbereich dieser Betriebsanleitung

Die vorliegende Betriebsanleitung gilt für folgende Geräteausführungen:

- Hardware ab 1.0.0
- Software ab 1.3.5



#### **Hinweis:**

Sie finden die Hard- und Softwareversion des Gerätes wie folgt:

- Auf dem Typschild des Elektronikeinsatzes
- Im Bedienmenü unter "*Info*"

#### Typschild

Das Typschild enthält die wichtigsten Daten zur Identifikation und zum Einsatz des Gerätes:

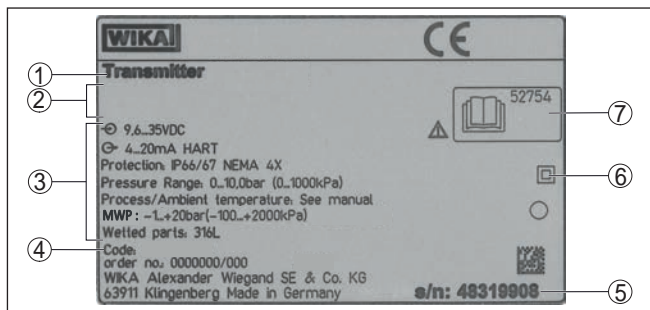


Abb. 1: Aufbau des Typschildes (Beispiel)

- 1 Gerätetyp
- 2 Feld für Zulassungen
- 3 Technische Daten
- 4 Produktcode
- 5 Seriennummer des Gerätes
- 6 Symbol für Geräteschutzklasse
- 7 ID-Nummern Gerätedokumentation

## 3.2 Arbeitsweise

### Anwendungsbereich

Der CPT-2x ist für Anwendungen in nahezu allen Industriebereichen geeignet. Er wird zur Messung folgender Druckarten verwendet.

- Überdruck
- Absolutdruck
- Vakuum

### Messmedien

Messmedien sind Gase, Dämpfe und Flüssigkeiten.

Je nach Prozessanschluss und Messanordnung dürfen die Messmedien auch viskos sein oder abrasive Inhaltsstoffe haben.

### Messgrößen

Der CPT-2x eignet sich für die Messung folgender Prozessgrößen:

- Prozessdruck
- Füllstand

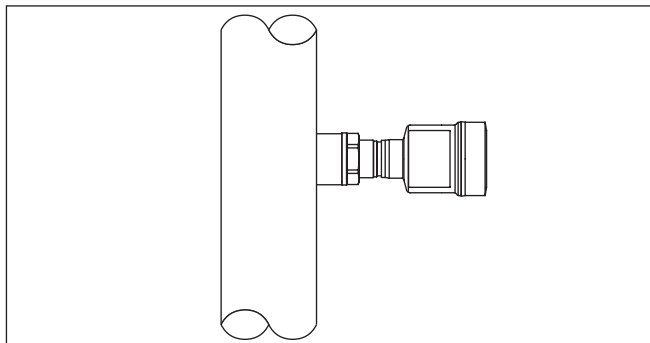


Abb. 2: Prozessdruckmessung mit CPT-2x



#### Messsystem Druck

Sensorelement ist eine Messzelle mit robuster Keramikmembran. Der Prozessdruck lenkt die Keramikmembran aus und bewirkt so eine Kapazitätsänderung in der Messzelle. Diese wird in ein elektrisches Signal umgewandelt und als Messwert über das Ausgangssignal ausgegeben.

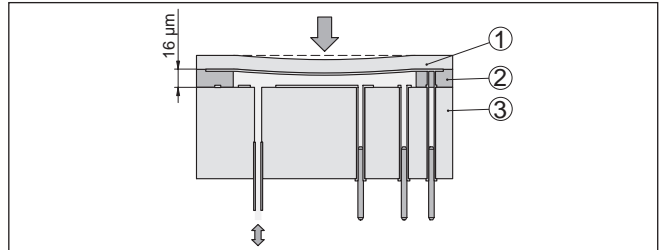


Abb. 3: Aufbau der keramischen Messzelle

- 1 Prozessmembran
- 2 Glasnaht
- 3 Grundkörper

#### Messsystem Temperatur

Ein Temperatursensor in der Keramikmembran der  $\varnothing$  28 mm- bzw. auf dem Keramikgrundkörper der  $\varnothing$  17,5 mm-Messzelle erfasst die aktuelle Prozesstemperatur. Der Temperaturwert wird über den Master-Sensor ausgegeben.

Auch extreme Sprünge der Prozesstemperatur werden bei der  $\varnothing$  28 mm-Messzelle sofort erfasst. Die Werte werden mit denen einer weiteren Temperaturmessung auf dem Keramikgrundkörper verglichen. Die intelligente Sensorelektronik kompensiert innerhalb weniger Messzyklen sonst unvermeidliche Messabweichungen durch Temperaturschocks im Bereich. Diese verursachen je nach eingestellter Dämpfung nur noch geringfügige und kurzzeitige Änderungen des Ausgangssignals.<sup>1)</sup>

#### Druckarten

Je nach gewählter Druckart ist die Messzelle unterschiedlich aufgebaut.

**Relativdruck:** die Messzelle ist zur Atmosphäre offen. Der Umgebungsdruck wird in der Messzelle erfasst und kompensiert. Er hat somit auf den Messwert keinen Einfluss.

**Absolutdruck:** die Messzelle enthält Vakuum und ist gekapselt. Der Umgebungsdruck wird nicht kompensiert und beeinflusst somit den Messwert.

#### Dichtungskonzepte

Die folgenden Darstellungen zeigen Beispiele für den Einbau der keramischen Messzelle in den Prozessanschluss und die unterschiedlichen Dichtungskonzepte.

#### Zurückgesetzter Einbau

Der zurückgesetzte Einbau ist besonders geeignet für Anwendungen bei Gase, Dämpfen und klaren Flüssigkeiten. Die Messzellendichtung sitzt seitlich sowie zusätzlich vorne.

<sup>1)</sup> Bei Temperaturen größer 100 °C wird die Funktion automatisch deaktiviert, bei Temperaturen kleiner 95 °C automatisch erneut aktiviert.

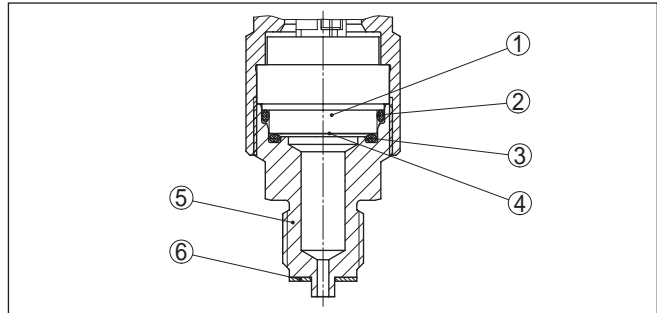


Abb. 4: Zurückgesetzter Einbau der Messzelle (Beispiel: Manometeranschluss G $\frac{1}{2}$ )

- 1 Messzelle
- 2 Dichtung für Messzelle
- 3 Zusätzliche, vorn liegende Dichtung für Messzelle
- 4 Membran
- 5 Prozessanschluss
- 6 Dichtung für Prozessanschluss

#### Frontbündiger Einbau mit Einfachdichtung

Der frontbündige Einbau ist besonders geeignet für Anwendungen mit viskosen oder abrasiven Medien und bei Ablagerungen. Die Messzellendichtung sitzt seitlich.

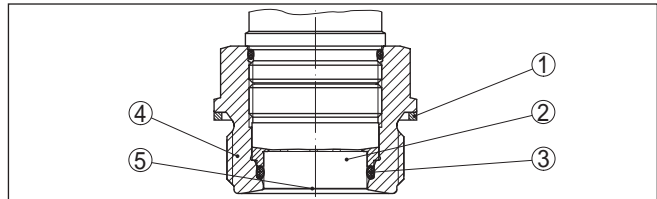


Abb. 5: Frontbündiger Einbau der Messzelle (Beispiel: Gewinde G $\frac{1}{2}$ )

- 1 Dichtung für Prozessanschluss
- 2 Messzelle
- 3 Dichtung für Messzelle
- 4 Prozessanschluss
- 5 Membran

#### Absolut frontbündiger Einbau mit Einfachdichtung

Der absolut frontbündige Einbau ist besonders geeignet für Anwendungen in der Papierindustrie. Die Membran befindet sich im Stoffstrom, wird dadurch gereinigt und ist so vor Ablagerungen geschützt.

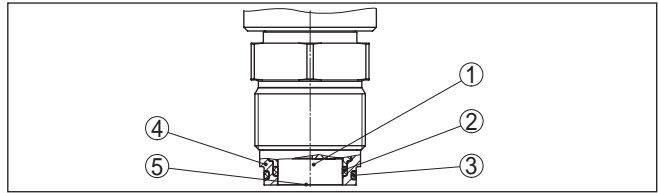


Abb. 6: Frontbündiger Einbau der Messzelle (Beispiel: M30 x 1,5)

- 1 Messzelle
- 2 Dichtung für Messzelle
- 3 Dichtung für Prozessanschluss
- 4 Prozessanschluss
- 5 Membran

#### Frontbündiger Einbau mit Doppeldichtung

Der frontbündige Einbau ist besonders geeignet für Anwendungen mit viskosen Medien. Die zusätzliche, vorn liegende Dichtung schützt die Glasnaht der Messzelle vor chemischem Angriff und die Messzellenelektronik vor Diffusion aggressiver Gase aus dem Prozess.

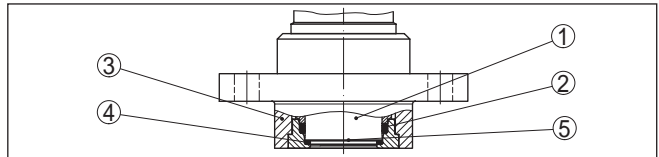


Abb. 7: Frontbündiger Einbau der Messzelle mit Doppeldichtung (Beispiel: Flanschanschluss mit Tubus)

- 1 Messzelle
- 2 Dichtung für Messzelle
- 3 Prozessanschluss
- 4 Zusätzliche, vorn liegende Dichtung für Messzelle
- 5 Membran

#### Einbau in Hygieneanschluss

Der frontbündige, hygienische Einbau der Messzelle ist besonders geeignet für Lebensmittelanwendungen. Die Dichtungen sind spaltfrei eingebaut. Die Formdichtung für die Messzelle schützt gleichzeitig die Glasnaht.

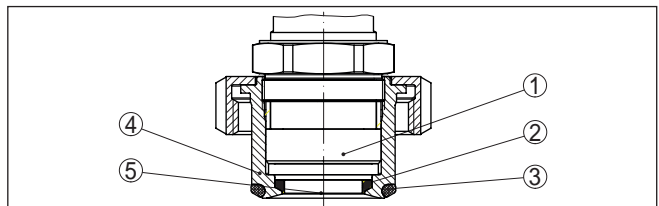


Abb. 8: Hygienischer Einbau der Messzelle (Beispiel: aseptischer Anschluss mit Nutüberwurfmutter)

- 1 Messzelle
- 2 Formdichtung für Messzelle
- 3 Spaltfreie Dichtung für Prozessanschluss
- 4 Prozessanschluss
- 5 Membran

#### Einbau in Hygieneanschluss nach 3-A

Der frontbündige, hygienische Einbau der Messzelle nach 3A ist besonders geeignet für Lebensmittelanwendungen. Die Dichtungen sind spaltfrei eingebaut. Die zusätzliche, vornliegende Dichtung für die Messzelle schützt gleichzeitig die Glasnaht. Eine Bohrung im Prozessanschluss dient zur Leckageerkennung.

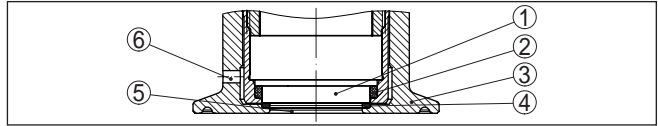


Abb. 9: Hygienischer Einbau der Messzelle nach 3-A (Beispiel: Clamp-Anschluss)

- 1 Messzelle
- 2 Dichtung für Messzelle
- 3 Prozessanschluss
- 4 Zusätzliche, vorn liegende Dichtung für Messzelle
- 5 Membran
- 5 Bohrung zur Leckageerkennung

### 3.3 Zusätzliche Reinigungsverfahren

Der CPT-2x steht auch in der Ausführung "Öl-, fett- und silikonölfrei" bzw. mit Reinigung für lackverträgliche Ausführung (LABS) zur Verfügung. Diese Geräte haben ein spezielles Reinigungsverfahren zum Entfernen von Ölen, Fetten und weitere lackbenetzungsstörenden Substanzen (LABS) durchlaufen.

Die Reinigung erfolgt an allen prozessberührenden Teilen sowie an den von außen zugänglichen Oberflächen. Zur Erhaltung des Reinheitsgrades erfolgt nach dem Reinigungsprozess eine sofortige Verpackung in Kunststoffolie. Der Reinheitsgrad besteht, solange sich das Gerät in der verschlossenen Originalverpackung befindet.



#### Vorsicht:

Der CPT-2x in diesen Ausführungen darf nicht in Sauerstoffanwendungen eingesetzt werden. Hierfür stehen Geräte in spezieller Ausführung "Ausbrennsicherheit im Sauerstoffbetrieb gemäß BAM-Zertifizierung" zur Verfügung.

### 3.4 Verpackung, Transport und Lagerung

#### Verpackung

Ihr Gerät wurde auf dem Weg zum Einsatzort durch eine Verpackung geschützt. Dabei sind die üblichen Transportbeanspruchungen durch eine Prüfung in Anlehnung an ISO 4180 abgesichert.

Die Geräteverpackung besteht aus Karton, ist umweltverträglich und wieder verwertbar. Bei Sonderausführungen wird zusätzlich PE-Schaum oder PE-Folie verwendet. Entsorgen Sie das anfallende Verpackungsmaterial über spezialisierte Recyclingbetriebe.

#### Transport

Der Transport muss unter Berücksichtigung der Hinweise auf der Transportverpackung erfolgen. Nichtbeachtung kann Schäden am Gerät zur Folge haben.

<b>Transportinspektion</b>	Die Lieferung ist bei Erhalt unverzüglich auf Vollständigkeit und eventuelle Transportschäden zu untersuchen. Festgestellte Transportschäden oder verdeckte Mängel sind entsprechend zu behandeln.
<b>Lagerung</b>	<p>Die Packstücke sind bis zur Montage verschlossen und unter Beachtung der außen angebrachten Aufstell- und Lagermarkierungen aufzubewahren.</p> <p>Packstücke, sofern nicht anders angegeben, nur unter folgenden Bedingungen lagern:</p> <ul style="list-style-type: none"><li>● Nicht im Freien aufbewahren</li><li>● Trocken und staubfrei lagern</li><li>● Keinen aggressiven Medien aussetzen</li><li>● Vor Sonneneinstrahlung schützen</li><li>● Mechanische Erschütterungen vermeiden</li></ul>
<b>Lager- und Transporttemperatur</b>	<ul style="list-style-type: none"><li>● Lager- und Transporttemperatur siehe Kapitel "<i>Anhang - Technische Daten - Umgebungsbedingungen</i>"</li><li>● Relative Luftfeuchte 20 ... 85 %</li></ul>
<b>Heben und Tragen</b>	Bei Gerätegewichten über 18 kg (39.68 lbs) sind zum Heben und Tragen dafür geeignete und zugelassene Vorrichtungen einzusetzen.

## 4 Montieren

### 4.1 Allgemeine Hinweise

#### Prozessbedingungen



##### Hinweis:

Das Gerät darf aus Sicherheitsgründen nur innerhalb der zulässigen Prozessbedingungen betrieben werden. Die Angaben dazu finden Sie in Kapitel "*Technische Daten*" der Betriebsanleitung bzw. auf dem Typschild.

Stellen Sie deshalb vor Montage sicher, dass sämtliche im Prozess befindlichen Teile des Gerätes für die auftretenden Prozessbedingungen geeignet sind.

Dazu zählen insbesondere:

- Messaktiver Teil
- Prozessanschluss
- Prozessdichtung

Prozessbedingungen sind insbesondere:

- Prozessdruck
- Prozesstemperatur
- Chemische Eigenschaften der Medien
- Abrasion und mechanische Einwirkungen

#### Schutz vor Feuchtigkeit

Schützen Sie Ihr Gerät durch folgende Maßnahmen gegen das Eindringen von Feuchtigkeit:

- Passendes Anschlusskabel verwenden (siehe Kapitel "*An die Spannungsversorgung anschließen*")
- Kabelverschraubung bzw. Steckverbinder fest anziehen
- Anschlusskabel vor Kabelverschraubung bzw. Steckverbinder nach unten führen

Dies gilt vor allem bei Montage im Freien, in Räumen, in denen mit Feuchtigkeit zu rechnen ist (z. B. durch Reinigungsprozesse) und an gekühlten bzw. beheizten Behältern.



##### Hinweis:

Stellen Sie sicher, dass der in Kapitel "*Technische Daten*" angegebene Verschmutzungsgrad zu den vorhandenen Umgebungsbedingungen passt.



##### Hinweis:

Stellen Sie sicher, dass während der Installation oder Wartung keine Feuchtigkeit oder Verschmutzung in das Innere des Gerätes gelangen kann.

Stellen Sie zur Erhaltung der Geräteschutzart sicher, dass der Gehäusedeckel im Betrieb geschlossen und ggfs. gesichert ist.

#### Einschrauben

Geräte mit Gewindeanschluss werden mit einem passendem Schraubenschlüssel über den Sechskant am Prozessanschluss eingeschraubt.

Schlüsselweite siehe Kapitel "*Maße*".

**Warnung:**

Das Gehäuse oder der elektrische Anschluss dürfen nicht zum Einschrauben verwendet werden! Das Festziehen kann Schäden, z. B. je nach Geräteausführung an der Drehmechanik des Gehäuses verursachen.

**Vibrationen**

Bei starken Vibrationen an der Einsatzstelle sollte die Geräteausführung mit externem Gehäuse verwendet werden. Siehe Kapitel "*Externes Gehäuse*".

**Zulässiger Prozessdruck (MWP) – Gerät**

Der zulässige Prozessdruckbereich wird mit "MWP" (Maximum Working Pressure) auf dem Typschild angegeben, siehe Kapitel "*Aufbau*". Der MWP berücksichtigt das druckschwächste Glied der Kombination von Messzelle und Prozessanschluss und darf dauernd anliegen. Die Angabe bezieht sich auf eine Referenztemperatur von +20 °C (+68 °F). Sie gilt auch, wenn auftragsbezogen eine Messzelle mit höherem Messbereich als der zulässige Druckbereich des Prozessanschlusses eingebaut ist.

Damit kein Schaden am Gerät entsteht, darf ein Prüfdruck den angegebenen MWP nur kurzzeitig um das 1,5-fache bei Referenztemperatur überschreiten. Dabei sind die Druckstufe des Prozessanschlusses sowie die Überlastbarkeit der Messzelle berücksichtigt (siehe Kapitel "*Technische Daten*").

Darüber hinaus kann ein Temperaturderating des Prozessanschlusses, z. B. bei Flanschen, den zulässigen Prozessdruckbereich entsprechend der jeweiligen Norm einschränken.

**Zulässiger Prozessdruck (MWP) – Montagezubehör**

Der zulässige Prozessdruckbereich wird auf dem Typschild angegeben. Das Gerät darf mit diesen Drücken nur betrieben werden, wenn das verwendete Montagezubehör diese Werte ebenfalls erfüllt. Stellen Sie dies durch geeignete Flansche, Einschweißstutzen, Spannringe bei Clamp-Anschlüssen, Dichtungen etc. sicher.

**Temperaturgrenzen**

Höhere Prozesstemperaturen bedeuten oft auch höhere Umgebungstemperaturen. Stellen Sie sicher, dass die in Kapitel "*Technische Daten*" angegebenen Temperaturobergrenzen für die Umgebung von Elektronikgehäuse und Anschlusskabel nicht überschritten werden.

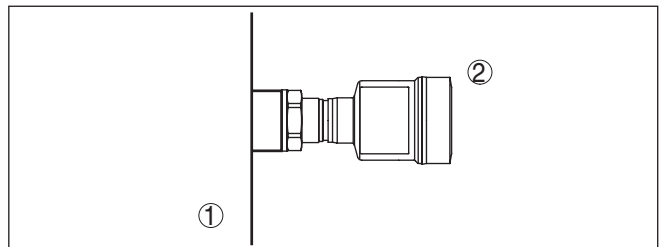


Abb. 10: Temperaturbereiche

- 1 Prozesstemperatur
- 2 Umgebungstemperatur

## 4.2 Hinweise zu Sauerstoffanwendungen

### Sauerstoffanwendungen

Sauerstoff und andere Gase können explosiv auf Öle, Fette und Kunststoffe reagieren, so dass unter anderem folgende Vorkehrungen getroffen werden müssen:

- Alle Komponenten der Anlage wie z. B. Messgeräte müssen gemäß den Anforderungen anerkannter Standards bzw. Normen gereinigt sein
- Je nach Dichtungswerkstoff dürfen bei Sauerstoffanwendungen bestimmte maximale Temperaturen und Drücke nicht überschritten werden, siehe Kapitel "*Technische Daten*"



#### Gefahr:

Geräte für Sauerstoffanwendungen dürfen erst unmittelbar vor der Montage aus der PE-Folie ausgepackt werden. Nach Entfernen des Schutzes für den Prozessanschluss ist die Kennzeichnung "O<sub>2</sub>" auf dem Prozessanschluss sichtbar. Jeder Eintrag von Öl, Fett und Schmutz ist zu vermeiden. Explosionsgefahr!

## 4.3 Belüftung und Druckausgleich

### Filterelement - Funktion

Das Filterelement im Elektronikgehäuse hat folgende Funktionen:

- Belüftung Elektronikgehäuse
- Atmosphärischer Druckausgleich (bei Relativdruckmessbereichen)



#### Vorsicht:

Das Filterelement bewirkt einen zeitverzögerten Druckausgleich. Beim schnellen Öffnen/Schließen des Gehäusedeckels kann sich deshalb der Messwert für ca. 5 s um bis zu 15 mbar ändern.

Für eine wirksame Belüftung muss das Filterelement immer frei von Ablagerungen sein. Drehen Sie deshalb bei waagerechter Montage das Gehäuse so, dass das Filterelement nach unten zeigt. Es ist damit besser vor Ablagerungen geschützt.



#### Vorsicht:

Verwenden Sie zur Reinigung keinen Hochdruckreiniger. Das Filterelement könnte beschädigt werden und Feuchtigkeit ins Gehäuse eindringen.

In den folgenden Abschnitten wird beschrieben, wie das Filterelement bei den einzelnen Geräteausführungen angeordnet ist.



## Filterelement - Position

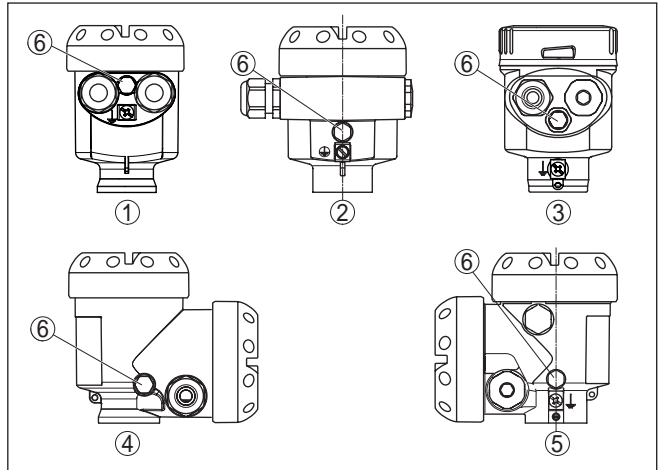


Abb. 11: Position des Filterelementes

- 1 Kunststoff-, Edelstahl-Einkammer (Feinguss)
- 2 Aluminium-Einkammer
- 3 Edelstahl-Einkammer (elektropliert)
- 4 Kunststoff-Zweikammer
- 5 Aluminium-Zweikammer
- 6 Filterelement

Bei folgenden Geräten ist statt des Filterelementes ein Blindstopfen eingebaut:

- Geräte in Schutzart IP66/IP68 (1 bar) - Belüftung über Kapillare im fest angeschlossenen Kabel
- Geräte mit Absolutdruck

Filterelement - Position  
Ex-d-Ausführung

→ Drehen Sie den Metallring so, dass das Filterelement nach Einbau des Gerätes nach unten zeigt. Es ist damit besser vor Ablagerungen geschützt.

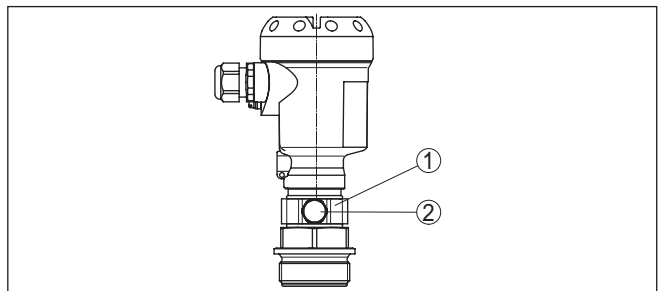


Abb. 12: Position des Filterelementes - Ex-d-Ausführung

- 1 Drehbarer Metallring
- 2 Filterelement

Bei Geräten mit Absolutdruck ist statt des Filterelementes ein Blindstopfen eingebaut.

**Filterelement - Position  
IP69K-Ausführung**

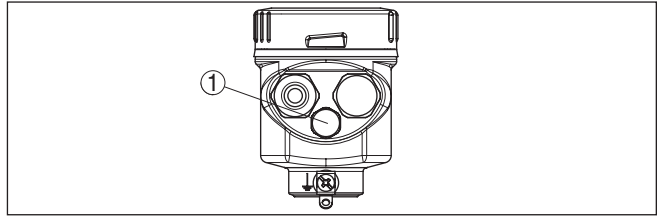


Abb. 13: Position des Filterelementes - IP69K-Ausführung

1 Filterelement

Bei Geräten mit Absolutdruck ist statt des Filterelementes ein Blindstopfen eingebaut.

**Filterelement - Position  
Second Line of Defense**

Die Second Line of Defense (SLOD) ist eine zweite Ebene der Prozessabtrennung in Form einer gasdichten Durchführung im Gehäusehals, die ein Eindringen von Medien in das Gehäuse verhindert.

Bei diesen Geräten ist die Prozessbaugruppe komplett gekapselt. Es wird eine Absolutdruckmesszelle eingesetzt, so dass keine Belüftung erforderlich ist.

Bei Relativdruckmessbereichen wird der Umgebungsdruck durch einen Referenzsensor in der Elektronik erfasst und kompensiert.

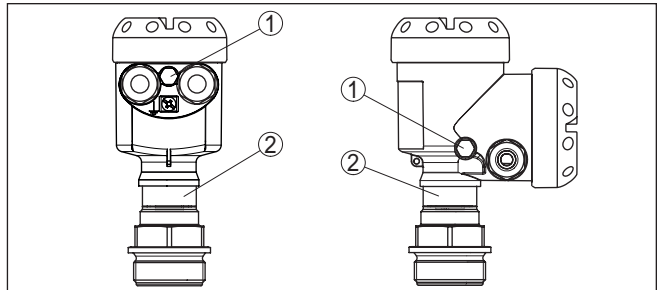


Abb. 14: Position des Filterelementes - gasdichte Durchführung

1 Filterelement

2 Gasdichte Durchführung

**4.4 Prozessdruckmessung**

**Messanordnung in Gasen** Beachten Sie folgenden Hinweis zur Messanordnung:

- Gerät oberhalb der Messstelle montieren

Mögliches Kondensat kann somit in die Prozessleitung abfließen.

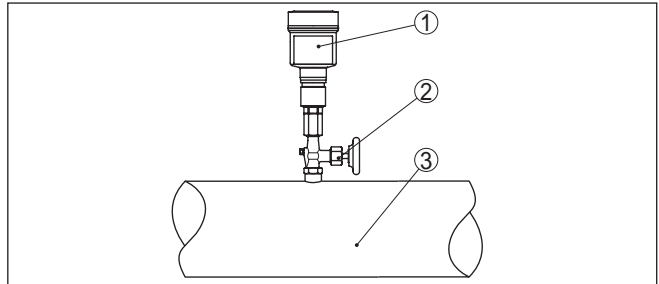


Abb. 15: Messanordnung bei Prozessdruckmessung von Gasen in Rohrleitungen

- 1 CPT-2x
- 2 Absperrventil
- 3 Rohrleitung

### Messanordnung in Dämpfen

Beachten Sie folgende Hinweise zur Messanordnung:

- Über ein Wassersackrohr anschließen
- Wassersackrohr nicht isolieren
- Wassersackrohr vor Inbetriebnahme mit Wasser füllen

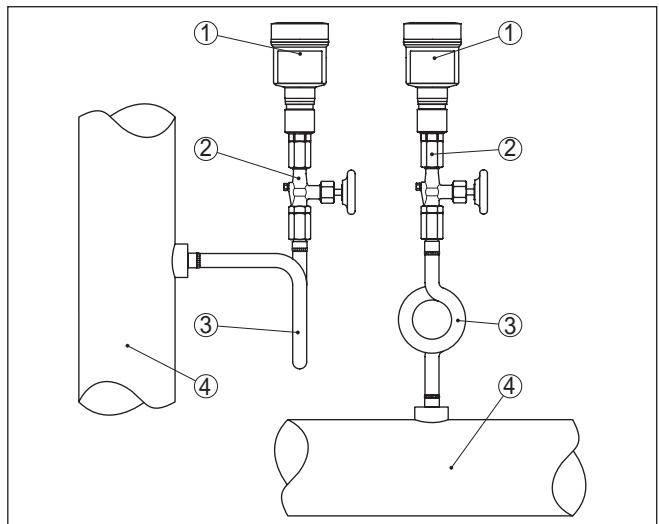


Abb. 16: Messanordnung bei der Prozessdruckmessung von Dämpfen in Rohrleitungen

- 1 CPT-2x
- 2 Absperrventil
- 3 Wassersackrohr in U- bzw. Kreisform
- 4 Rohrleitung

In den Rohrbögen bildet sich Kondensat und somit eine schützende Wasservorlage. Bei Heißdampfanwendungen wird damit eine Medientemperatur < 100 °C am Messumformer sichergestellt.

### Messanordnung in Flüssigkeiten

Beachten Sie folgenden Hinweis zur Messanordnung:

- Gerät unterhalb der Messstelle montieren

Die Wirkdruckleitung ist so immer mit Flüssigkeit gefüllt und Gasblasen können zurück zur Prozessleitung steigen.

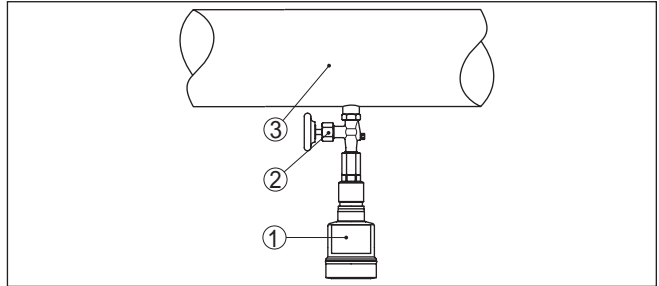


Abb. 17: Messanordnung bei der Prozessdruckmessung von Flüssigkeiten in Rohrleitungen

- 1 CPT-2x
- 2 Absperrventil
- 3 Rohrleitung

## 4.5 Füllstandmessung

### Messanordnung

Beachten Sie folgende Hinweise zur Messanordnung:

- Gerät unterhalb des Min.-Füllstandes montieren
- Gerät entfernt von Befüllstrom und Entleerung montieren
- Gerät geschützt vor Druckstößen eines Rührwerkes montieren

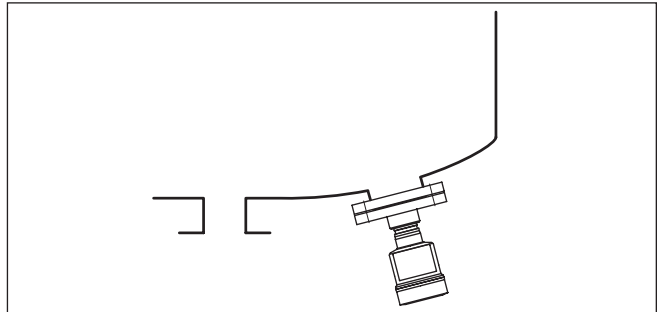


Abb. 18: Messanordnung bei der Füllstandmessung

## 4.6 Externes Gehäuse

### Aufbau

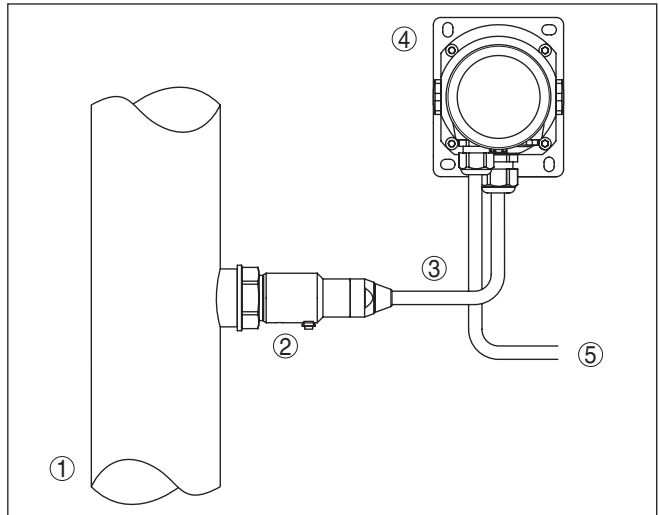


Abb. 19: Anordnung Prozessbaugruppe, externes Gehäuse

- 1 Rohrleitung
- 2 Prozessbaugruppe
- 3 Verbindungsleitung Prozessbaugruppe - Externes Gehäuse
- 4 Externes Gehäuse
- 5 Signalleitung

## 5 An die Spannungsversorgung anschließen

### 5.1 Anschluss vorbereiten

#### Sicherheitshinweise

Beachten Sie grundsätzlich folgende Sicherheitshinweise:

- Elektrischen Anschluss nur durch ausgebildetes und vom Anlagenbetreiber autorisiertes Fachpersonal durchführen
- Falls Überspannungen zu erwarten sind, Überspannungsschutzgeräte installieren



#### Warnung:

Nur in spannungslosem Zustand anschließen bzw. abklemmen.

#### Spannungsversorgung

Die Spannungsversorgung und das Stromsignal erfolgen über dasselbe zweiadrige Anschlusskabel. Die Betriebsspannung kann sich je nach Geräteausführung unterscheiden.

Die Daten für die Spannungsversorgung finden Sie in Kapitel "Technische Daten".

Sorgen Sie für eine sichere Trennung des Versorgungskreises von den Netzstromkreisen nach DIN EN 61140 VDE 0140-1.

Versorgen Sie das Gerät über einen energiebegrenzten Stromkreis nach IEC 61010-1, z. B. über ein Netzteil nach Class 2.

Berücksichtigen Sie folgende zusätzliche Einflüsse für die Betriebsspannung:

- Geringere Ausgangsspannung des Speisegerätes unter Nennlast (z. B. bei einem Sensorstrom von 20,5 mA oder 22 mA bei Störmeldung)
- Einfluss weiterer Geräte im Stromkreis (siehe Bürdenwerte in Kapitel "Technische Daten")

#### Anschlusskabel

Das Gerät wird mit handelsüblichem zweiadrigem Kabel ohne Abschirmung angeschlossen. Falls elektromagnetische Einstreuungen zu erwarten sind, die über den Prüfwerten der EN 61326-1 für industrielle Bereiche liegen, sollte abgeschirmtes Kabel verwendet werden.

Verwenden Sie Kabel mit rundem Querschnitt bei Geräten mit Gehäuse und Kabelverschraubung. Verwenden Sie eine zum Kabeldurchmesser passende Kabelverschraubung, um die Dichtwirkung der Kabelverschraubung (IP-Schutzart) sicher zu stellen.

#### Kabelschirmung und Erdung

Wenn abgeschirmtes Kabel erforderlich ist, empfehlen wir, die Kabelschirmung beidseitig auf Erdpotenzial zu legen. Im Sensor sollte die Kabelschirmung direkt an die innere Erdungsklemme angeschlossen werden. Die äußere Erdungsklemme am Gehäuse muss niederimpedant mit dem Erdpotenzial verbunden sein.



Bei Ex-Anlagen erfolgt die Erdung gemäß den Errichtungsvorschriften.

Bei Galvanikanlagen sowie bei Anlagen für kathodischen Korrosionsschutz ist zu berücksichtigen, dass erhebliche Potenzialunterschiede

bestehen. Dies kann bei beidseitiger Schirmerdung zu unzulässig hohen Schirmströmen führen.



### **Hinweis:**

Die metallischen Teile des Gerätes (Prozessanschluss, Messwert-aufnehmer, Hüllrohr etc.) sind leitend mit der inneren und äußeren Erdungsklemme am Gehäuse verbunden. Diese Verbindung besteht entweder direkt metallisch oder bei Geräten mit externer Elektronik über die Abschirmung der speziellen Verbindungsleitung.

Angaben zu den Potenzialverbindungen innerhalb des Gerätes finden Sie in Kapitel "*Technische Daten*".

### **Kabelverschraubungen**

#### **Metrische Gewinde**

Bei Gerätegehäusen mit metrischen Gewinden sind die Kabelverschraubungen werkseitig eingeschraubt. Sie sind durch Kunststoffstopfen als Transportschutz verschlossen.



### **Hinweis:**

Sie müssen diese Stopfen vor dem elektrischen Anschluss entfernen.

#### **NPT-Gewinde**

Bei Gerätegehäusen mit selbstdichtenden NPT-Gewinden können die Kabelverschraubungen nicht werkseitig eingeschraubt werden. Die freien Öffnungen der Kabeleinführungen sind deshalb als Transportschutz mit roten Staubschutzkappen verschlossen.



### **Hinweis:**

Sie müssen diese Schutzkappen vor der Inbetriebnahme durch zugelassene Kabelverschraubungen ersetzen oder mit geeigneten Blindstopfen verschließen.

Beim Kunststoffgehäuse muss die NPT-Kabelverschraubung bzw. das Conduit-Stahlrohr ohne Fett in den Gewindeinsatz geschraubt werden.

Maximales Anzugsmoment für alle Gehäuse siehe Kapitel "*Technische Daten*".

## **5.2 Anschließen**

### **Anschluss technik**

Der Anschluss der Spannungsversorgung und des Signalausganges erfolgt über Federkraftklemmen im Gehäuse.

Die Verbindung zum Anzeige- und Bedienmodul bzw. zum Schnittstellenadapter erfolgt über Kontaktstifte im Gehäuse.



### **Information:**

Der Klemmenblock ist steckbar und kann von der Elektronik abgezogen werden. Hierzu Klemmenblock mit einem kleinen Schraubendreher anheben und herausziehen. Beim Wiederaufstecken muss er hörbar einrasten.

### **Anschluss schritte**

Gehen Sie wie folgt vor:

1. Gehäusedeckel abschrauben

2. Evtl. vorhandenes Anzeige- und Bedienmodul durch leichtes Drehen nach links herausnehmen
3. Überwurfmutter der Kabelverschraubung lösen und Verschlussstopfen herausnehmen
4. Anschlusskabel ca. 10 cm (4 in) abmanteln, Aderenden ca. 1 cm (0.4 in) abisolieren
5. Kabel durch die Kabelverschraubung in den Sensor schieben



Abb. 20: Anschlusschritte 5 und 6 - Einkammergehäuse

6. Aderenden nach Anschlussplan in die Klemmen stecken



### Information:

Feste Adern sowie flexible Adern mit Aderendhülsen werden direkt in die Klemmenöffnungen gesteckt. Bei flexiblen Adern ohne Endhülse mit einem kleinen Schraubendreher oben auf die Klemme drücken, die Klemmenöffnung wird freigegeben. Durch Lösen des Schraubendrehers werden die Klemmen wieder geschlossen.

7. Korrekten Sitz der Leitungen in den Klemmen durch leichtes Ziehen prüfen
8. Abschirmung an die innere Erdungsklemme anschließen, die äußere Erdungsklemme mit dem Potenzialausgleich verbinden
9. Überwurfmutter der Kabelverschraubung fest anziehen. Der Dichtring muss das Kabel komplett umschließen
10. Evtl. vorhandenes Anzeige- und Bedienmodul wieder aufsetzen
11. Gehäusedeckel verschrauben

Der elektrische Anschluss ist somit fertig gestellt.

### 5.3 Einkammergehäuse



Die nachfolgende Abbildung gilt sowohl für die Nicht-Ex-, als auch für die Ex-ia-Ausführung.



### Elektronik- und Anschlussraum

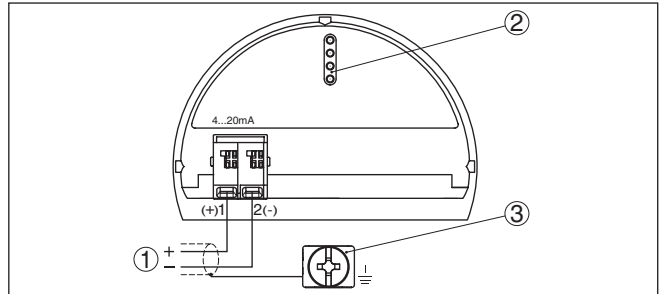


Abb. 21: Elektronik- und Anschlussraum - Einkammergehäuse

- 1 Spannungsversorgung, Signalausgang
- 2 Für Anzeige- und Bedienmodul bzw. Schnittstellenadapter
- 3 Erdungsklemme zum Anschluss des Kabelschirms

### 5.4 Gehäuse IP66/IP68 (1 bar)

#### Aderbelegung Anschlusskabel

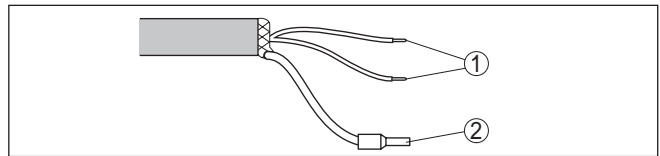


Abb. 22: Aderbelegung fest angeschlossenes Anschlusskabel

- 1 Braun (+) und blau (-) zur Spannungsversorgung bzw. zum Auswertsystem
- 2 Abschirmung

## 5.5 Externes Gehäuse bei Ausführung IP68 (25 bar)

### Übersicht

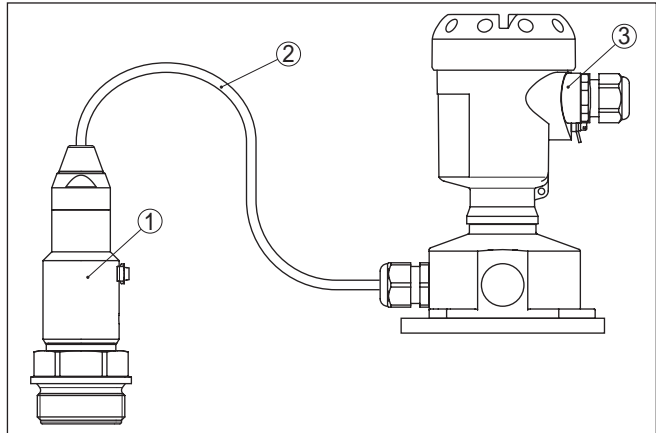


Abb. 23: CPT-2x in IP68-Ausführung 25 bar mit axialem Kabelabgang, externes Gehäuse

- 1 Messwertaufnehmer
- 2 Anschlusskabel
- 3 Externes Gehäuse

### Elektronik- und Anschlussraum für Versorgung

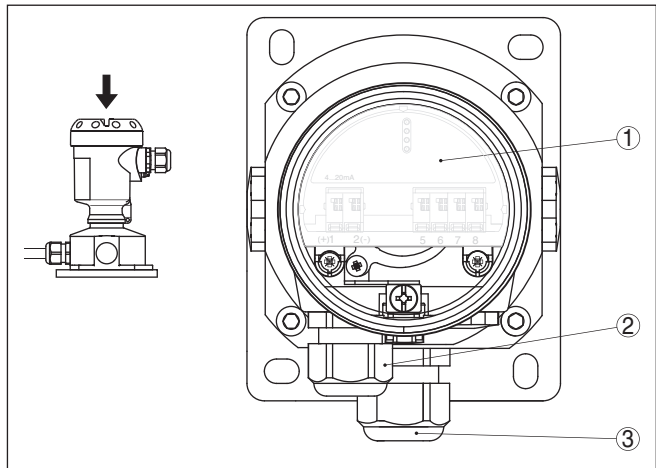


Abb. 24: Elektronik- und Anschlussraum

- 1 Elektrikeinsatz
- 2 Kabelverschraubung für die Spannungsversorgung
- 3 Kabelverschraubung für Anschlusskabel Messwertaufnehmer

**Klemmraum Gehäuse-  
sockel**

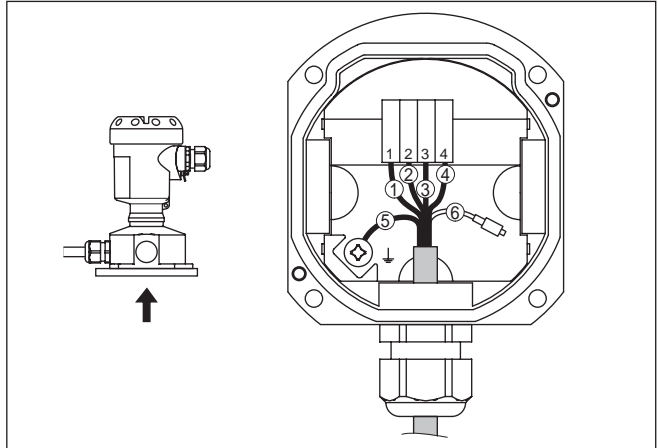


Abb. 25: Anschluss des Sensors im Gehäusesockel

- 1 Gelb
- 2 Weiß
- 3 Rot
- 4 Schwarz
- 5 Abschirmung
- 6 Druckausgleichskapillare

**Elektronik- und An-  
schlussraum**

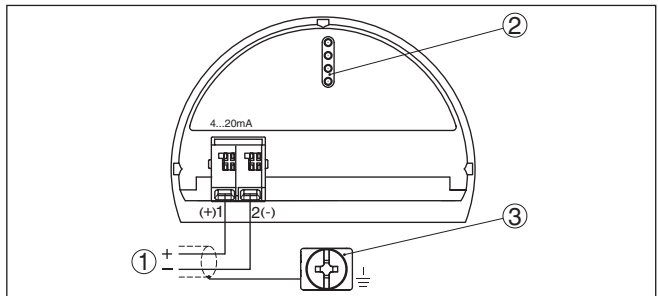


Abb. 26: Elektronik- und Anschlussraum Einkammergehäuse

- 1 Spannungsversorgung, Signalausgang
- 2 Für Anzeige- und Bedienmodul bzw. Schnittstellenadapter
- 3 Erdungsklemme zum Anschluss des Kabelschirms

**5.6 Einschaltphase**

Nach dem Anschluss des Gerätes an die Spannungsversorgung bzw. nach Spannungswiederkehr führt das Gerät einen Selbsttest durch:

- Interne Prüfung der Elektronik
- Anzeige einer Statusmeldung auf Display bzw. PC
- Ausgangssignal springt auf den eingestellten Störstrom

Danach wird der aktuelle Messwert auf der Signalleitung ausgegeben. Der Wert berücksichtigt bereits durchgeführte Einstellungen, z. B. den Werksabgleich.

## 6 In Betrieb nehmen mit dem Anzeige- und Bedienmodul

### 6.1 Anzeige- und Bedienmodul einsetzen

Das Anzeige- und Bedienmodul kann jederzeit in den Sensor eingesetzt und wieder entfernt werden. Dabei sind vier Positionen im 90°-Versatz wählbar. Eine Unterbrechung der Spannungsversorgung ist hierzu nicht erforderlich.

Gehen Sie wie folgt vor:

1. Gehäusedeckel abschrauben
2. Anzeige- und Bedienmodul in die gewünschte Position auf die Elektronik setzen und nach rechts bis zum Einrasten drehen
3. Gehäusedeckel mit Sichtfenster fest verschrauben

Der Ausbau erfolgt sinngemäß umgekehrt.

Das Anzeige- und Bedienmodul wird vom Sensor versorgt, ein weiterer Anschluss ist nicht erforderlich.



Abb. 27: Einsetzen des Anzeige- und Bedienmoduls beim Einkammergehäuse im Elektronikraum



#### Hinweis:

Falls Sie das Gerät mit einem Anzeige- und Bedienmodul zur ständigen Messwertanzeige nachrüsten wollen, ist ein erhöhter Deckel mit Sichtfenster erforderlich.

### 6.2 Bediensystem

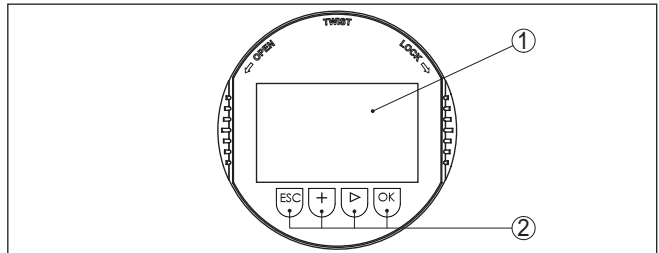


Abb. 28: Anzeige- und Bedienelemente

- 1 LC-Display
- 2 Bedientasten

**Tastenfunktionen**

- **[OK]-Taste:**
  - In die Menüübersicht wechseln
  - Ausgewähltes Menü bestätigen
  - Parameter editieren
  - Wert speichern
- **[->]-Taste:**
  - Darstellung Messwert wechseln
  - Listeneintrag auswählen
  - Menüpunkte auswählen
  - Editierposition wählen
- **[+]-Taste:**
  - Wert eines Parameters verändern
- **[ESC]-Taste:**
  - Eingabe abbrechen
  - In übergeordnetes Menü zurückspringen

**Bediensystem**

Sie bedienen das Gerät über die vier Tasten des Anzeige- und Bedienmoduls. Auf dem LC-Display werden die einzelnen Menüpunkte angezeigt. Die Funktion der einzelnen Tasten finden Sie in der vorhergehenden Darstellung.

**Zeitfunktionen**

Bei einmaligem Betätigen der **[+]**- und **[->]**-Tasten ändert sich der editierte Wert bzw. der Cursor um eine Stelle. Bei Betätigen länger als 1 s erfolgt die Änderung fortlaufend.

Gleichzeitiges Betätigen der **[OK]**- und **[ESC]**-Tasten für mehr als 5 s bewirkt einen Rücksprung ins Grundmenü. Dabei wird die Menüsprache auf "Englisch" umgeschaltet.

Ca. 60 Minuten nach der letzten Tastenbetätigung wird ein automatischer Rücksprung in die Messwertanzeige ausgelöst. Dabei gehen die noch nicht mit **[OK]** bestätigten Werte verloren.

**6.3 Messwertanzeige****Messwertanzeige**

Mit der Taste **[->]** können Sie zwischen drei verschiedenen Anzeigemodi wechseln.

In der ersten Ansicht wird der ausgewählte Messwert in großer Schrift angezeigt.

In der zweiten Ansicht werden der ausgewählte Messwert und eine entsprechende Bargraph-Darstellung angezeigt.

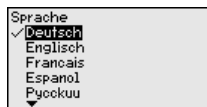
In der dritten Ansicht werden der ausgewählte Messwert sowie ein zweiter auswählbarer Wert, z. B. der Temperaturwert, angezeigt.



Mit der Taste "OK" wechseln Sie bei der ersten Inbetriebnahme des Gerätes in das Auswahlmenü "Sprache".

## Auswahl Sprache

Dieser Menüpunkt dient zur Auswahl der Landessprache für die weitere Parametrierung.

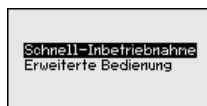


Mit der Taste Taste "[->]" wählen Sie die gewünschte Sprache aus, "OK" bestätigen Sie die Auswahl und wechseln ins Hauptmenü.

Eine spätere Änderung der getroffenen Auswahl ist über den Menüpunkt "*Inbetriebnahme - Display, Sprache des Menüs*" jederzeit möglich.

## 6.4 Parametrierung - Schnellinbetriebnahme

Um den Sensor schnell und vereinfacht an die Messaufgabe anzupassen, wählen Sie im Startbild des Anzeige- und Bedienmoduls den Menüpunkt "*Schnellinbetriebnahme*".



Wählen Sie die einzelnen Schritte mit der "[->]-Taste an.

Nach Abschluss des letzten Schrittes wird kurzzeitig "*Schnellinbetriebnahme erfolgreich abgeschlossen*" angezeigt.

Der Rücksprung in die Messwertanzeige erfolgt über die "[->]- oder [ESC]-Tasten oder automatisch nach 3 s



### Hinweis:

Eine Beschreibung der einzelnen Schritte finden Sie in der Kurzbetriebsanleitung zum Sensor.

Die "*Erweiterte Bedienung*" finden Sie im nächsten Unterkapitel.

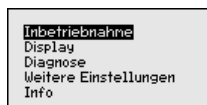
## 6.5 Parametrierung - Erweiterte Bedienung

Bei anwendungstechnisch anspruchsvollen Messstellen können Sie in der "*Erweiterten Bedienung*" weitergehende Einstellungen vornehmen.



## Hauptmenü

Das Hauptmenü ist in fünf Bereiche mit folgender Funktionalität aufgeteilt:



**Inbetriebnahme:** Einstellungen z. B. zu Messstellenname, Anwendung, Einheiten, Lagekorrektur, Abgleich, Signalausgang

**Display:** Einstellungen z. B. zur Sprache, Messwertanzeige, Beleuchtung

**Diagnose:** Informationen z. B. zu Gerätestatus, Schleppzeiger, Messsicherheit, Simulation

**Weitere Einstellungen:** PIN, Datum/Uhrzeit, Reset, Kopierfunktion

**Info:** Gerätename, Hard- und Softwareversion, Kalibrierdatum, Sensormerkmale



**Hinweis:**

Zur optimalen Einstellung der Messung sollten die einzelnen Untermenüpunkte im Hauptmenüpunkt "Inbetriebnahme" nacheinander ausgewählt und mit den richtigen Parametern versehen werden. Halten Sie die Reihenfolge möglichst ein.

Die Untermenüpunkte sind nachfolgend beschrieben.

**6.5.1 Inbetriebnahme**

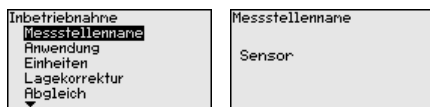
**Messstellenname**

Im Menüpunkt "Sensor-TAG" editieren Sie ein zwölfstelliges Messstellenkennzeichen.

Dem Sensor kann damit eine eindeutige Bezeichnung gegeben werden, beispielsweise der Messstellenname oder die Tank- bzw. Produktbezeichnung. In digitalen Systemen und der Dokumentation von größeren Anlagen muss zur genaueren Identifizierung der einzelnen Messstellen eine einmalige Bezeichnung eingegeben werden.

Der Zeichenvorrat umfasst:

- Buchstaben von A ... Z
- Zahlen von 0 ... 9
- Sonderzeichen +, -, /, -



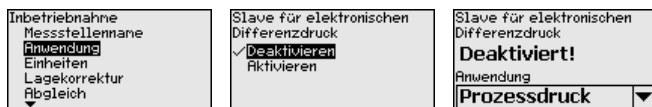
**Anwendung**

In diesem Menüpunkt aktivieren/deaktivieren Sie den Slave-Sensor für elektronischen Differenzdruck und wählen die Anwendung aus.

Der CPT-2x ist zur Prozessdruck- und Füllstandmessung einsetzbar. Die Einstellung im Auslieferungszustand ist Prozessdruckmessung. Die Umschaltung erfolgt in diesem Bedienmenü.

Wenn Sie **keinen** Slave-Sensor angeschlossen haben, bestätigen Sie dies durch "Deaktivieren".

Je nach Ihrer gewählten Anwendung sind deshalb in den folgenden Bedienschritten unterschiedliche Unterkapitel von Bedeutung. Dort finden Sie die einzelnen Bedienschritte.





Geben Sie die gewünschten Parameter über die entsprechenden Tasten ein, speichern Ihre Eingaben mit **[OK]** und gehen Sie mit **[ESC]** und **[->]** zum nächsten Menüpunkt.

## Einheiten

In diesem Menüpunkt werden die Abgleicheinheiten des Gerätes festgelegt. Die getroffene Auswahl bestimmt die angezeigte Einheit in den Menüpunkten "*Min.-Abgleich (Zero)*" und "*Max.-Abgleich (Span)*".

### Abgleicheinheit:

Abgleicheinheit  
  
 Temperatureinheit

Abgleicheinheit  
  
 bar  
 Pa  
 kPa  
 MPa

Abgleicheinheit  
  
 mmH2O  
 mmHg  
 inH2O  
 inHg

Soll der Füllstand in einer Höheneinheit abgeglichen werden, so ist später beim Abgleich zusätzlich die Eingabe der Dichte des Mediums erforderlich.

Zusätzlich wird die Temperatureinheit des Gerätes festgelegt. Die getroffene Auswahl bestimmt die angezeigte Einheit in den Menüpunkten "*Schleppzeiger Temperatur*" und "in den Variablen des digitalen Ausgangssignals".

### Temperatureinheit:

Abgleicheinheit  
  
 Temperatureinheit

Temperatureinheit  
 °C  
 K  
 °F

Geben Sie die gewünschten Parameter über die entsprechenden Tasten ein, speichern Ihre Eingaben mit **[OK]** und gehen Sie mit **[ESC]** und **[->]** zum nächsten Menüpunkt.

## Lagekorrektur

Die Einbaulage des Gerätes kann besonders bei Druckmittlersystemen den Messwert verschieben (Offset). Die Lagekorrektur kompensiert diesen Offset. Dabei wird der aktuelle Messwert automatisch übernommen. Bei Relativdruckmesszellen kann zusätzlich ein manueller Offset durchgeführt werden.

Inbetriebnahme  
 Anwendung  
 Einheiten  
 Lagekorrektur  
 Abgleich  
 Dämpfung

Lagekorrektur  
**Offset**  
 = -0.0003 bar  
 0.0001 bar



Lagekorrektur  
 Auto. Korrektur  
 Editieren



### Hinweis:

Bei automatischer Übernahme des aktuellen Messwertes darf dieser nicht durch Füllgutbedeckung oder einen statischen Druck verfälscht sein.

Bei der manuellen Lagekorrektur kann der Offsetwert durch den Anwender festgelegt werden. Wählen Sie hierzu die Funktion "*Editieren*" und geben Sie den gewünschten Wert ein.

Speichern Sie Ihre Eingaben mit **[OK]** und gehen Sie mit **[ESC]** und **[->]** zum nächsten Menüpunkt.

Nach durchgeführter Lagekorrektur ist der aktuelle Messwert zu 0 korrigiert. Der Korrekturwert steht mit umgekehrten Vorzeichen als Offsetwert im Display.

Die Lagekorrektur lässt sich beliebig oft wiederholen. Überschreitet jedoch die Summe der Korrekturwerte 20 % des Nennmessbereichs, so ist keine Lagekorrektur mehr möglich.

## Abgleich

Der CPT-2x misst unabhängig von der im Menüpunkt "Anwendung" gewählten Prozessgröße immer einen Druck. Um die gewählte Prozessgröße richtig ausgeben zu können, muss eine Zuweisung zu 0 % und 100 % des Ausgangssignals erfolgen (Abgleich).

Bei der Anwendung "Füllstand" wird zum Abgleich der hydrostatische Druck, z. B. bei vollem und leerem Behälter eingegeben. Siehe folgendes Beispiel:

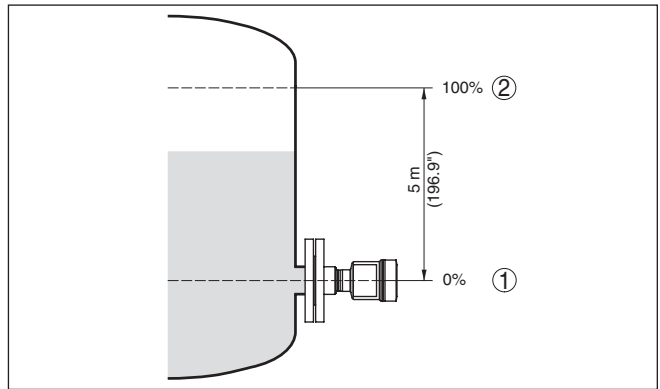


Abb. 29: Parametrierbeispiel Min.-/Max.-Abgleich Füllstandmessung

1 Min. Füllstand = 0 % entspricht 0,0 mbar

2 Max. Füllstand = 100 % entspricht 490,5 mbar

Sind diese Werte nicht bekannt, kann auch mit Füllständen von beispielsweise 10 % und 90 % abgeglichen werden. Anhand dieser Eingaben wird dann die eigentliche Füllhöhe errechnet.

Der aktuelle Füllstand spielt bei diesem Abgleich keine Rolle, der Min.-/Max.-Abgleich wird immer ohne Veränderung des Füllguts durchgeführt. Somit können diese Einstellungen bereits im Vorfeld durchgeführt werden, ohne dass das Gerät eingebaut sein muss.



### Hinweis:

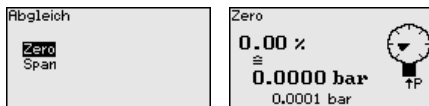
Werden die Einstellbereiche überschritten, so wird der eingegebene Wert nicht übernommen. Das Editieren kann mit **[ESC]** abgebrochen oder auf einen Wert innerhalb der Einstellbereiche korrigiert werden.

Für die übrigen Prozessgrößen wie z. B. Prozessdruck, Differenzdruck oder Durchfluss wird der Abgleich entsprechend durchgeführt.

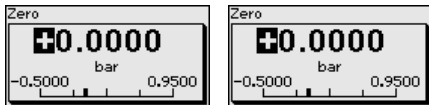
## Zero-Abgleich

Gehen Sie wie folgt vor:

- Den Menüpunkt "*Inbetriebnahme*" mit **[>]** auswählen und mit **[OK]** bestätigen. Nun mit **[>]** den Menüpunkt "*Zero-Abgleich*" auswählen und mit **[OK]** bestätigen.



- Mit **[OK]** den mbar-Wert editieren und den Cursor mit **[>]** auf die gewünschte Stelle setzen.



- Den gewünschten mbar-Wert mit **[+]** einstellen und mit **[OK]** speichern.
- Mit **[ESC]** und **[>]** zum Span-Abgleich gehen  
Der Zero-Abgleich ist damit abgeschlossen.



#### Information:

Der Zero-Abgleich verschiebt den Wert des Span-Abgleichs. Die Messspanne, d. h. der Unterschiedsbetrag zwischen diesen Werten, bleibt dabei erhalten.

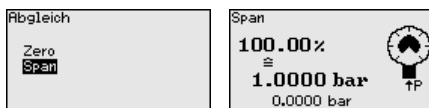
Für einen Abgleich mit Druck geben Sie einfach den unten auf dem Display angezeigten aktuellen Messwert ein.

Werden die Einstellbereiche überschritten, so erfolgt über das Display der Hinweis "*Grenzwert nicht eingehalten*". Das Editieren kann mit **[ESC]** abgebrochen oder der angezeigte Grenzwert mit **[OK]** übernommen werden.

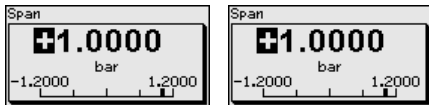
### Span-Abgleich

Gehen Sie wie folgt vor:

- Mit **[>]** den Menüpunkt Span-Abgleich auswählen und mit **[OK]** bestätigen.



- Mit **[OK]** den mbar-Wert editieren und den Cursor mit **[>]** auf die gewünschte Stelle setzen.



- Den gewünschten mbar-Wert mit **[+]** einstellen und mit **[OK]** speichern.

Für einen Abgleich mit Druck geben Sie einfach den unten auf dem Display angezeigten aktuellen Messwert ein.

Werden die Einstellbereiche überschritten, so erfolgt über das Display der Hinweis "*Grenzwert nicht eingehalten*". Das Editieren kann

mit **[ESC]** abgebrochen oder der angezeigte Grenzwert mit **[OK]** übernommen werden.

Der span-Abgleich ist damit abgeschlossen.

### Min.-Abgleich Füllstand

Gehen Sie wie folgt vor:

1. Den Menüpunkt "Inbetriebnahme" mit **[->]** auswählen und mit **[OK]** bestätigen. Nun mit **[->]** den Menüpunkt "Abgleich", dann "Min.-Abgleich" auswählen und mit **[OK]** bestätigen.



2. Mit **[OK]** den Prozentwert editieren und den Cursor mit **[->]** auf die gewünschte Stelle setzen.
3. Den gewünschten Prozentwert mit **[+]** einstellen (z. B. 10 %) und mit **[OK]** speichern. Der Cursor springt nun auf den Druckwert.
4. Den zugehörigen Druckwert für den Min.-Füllstand eingeben (z. B. 0 mbar).
5. Einstellungen mit **[OK]** speichern und mit **[ESC]** und **[->]** zum Max.-Abgleich wechseln.

Der Min.-Abgleich ist damit abgeschlossen.

Für einen Abgleich mit Befüllung geben Sie einfach den unten auf dem Display angezeigten aktuellen Messwert ein.

### Max.-Abgleich Füllstand

Gehen Sie wie folgt vor:

1. Mit **[->]** den Menüpunkt Max.-Abgleich auswählen und mit **[OK]** bestätigen.



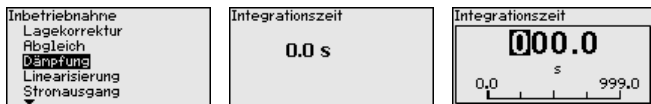
2. Mit **[OK]** den Prozentwert editieren und den Cursor mit **[->]** auf die gewünschte Stelle setzen.
3. Den gewünschten Prozentwert mit **[+]** einstellen (z. B. 90 %) und mit **[OK]** speichern. Der Cursor springt nun auf den Druckwert.
4. Passend zum Prozentwert den Druckwert für den vollen Behälter eingeben (z. B. 900 mbar).
5. Einstellungen mit **[OK]** speichern

Der Max.-Abgleich ist damit abgeschlossen.

Für einen Abgleich mit Befüllung geben Sie einfach den unten auf dem Display angezeigten aktuellen Messwert ein.

### Dämpfung

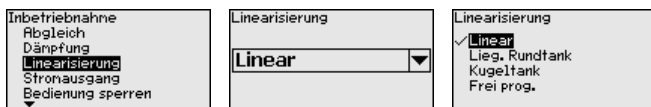
Zur Dämpfung von prozessbedingten Messwertschwankungen stellen Sie in diesem Menüpunkt eine Integrationszeit von 0 ... 999 s ein. Die Schrittweite beträgt 0,1 s.



Die Einstellung im Auslieferungszustand ist vom Sensortyp abhängig.

## Linearisierung

Eine Linearisierung ist bei allen Behältern erforderlich, bei denen das Behältervolumen nicht linear mit der Füllstandhöhe ansteigt - z. B. bei einem liegenden Rundtank oder Kugeltank - und die Anzeige oder Ausgabe des Volumens gewünscht ist. Für diese Behälter sind entsprechende Linearisierungskurven hinterlegt. Sie geben das Verhältnis zwischen prozentualer Füllstandhöhe und dem Behältervolumen an. Die Linearisierung gilt für die Messwertanzeige und den Stromausgang.



Bei Durchflussmessung und Auswahl "*Linear*" sind Anzeige und Ausgang (Prozentwert/Strom) linear zum "**Differenzdruck**". Damit kann z. B. ein Durchflussrechner gespeist werden.

Bei Durchflussmessung und Auswahl "*Radiziert*" sind Anzeige und Ausgang (Prozentwert/Strom) linear zum "**Durchfluss**".<sup>2)</sup>

Bei Durchfluss in zwei Richtungen (bidirektional) ist auch ein negativer Differenzdruck möglich. Dies ist bereits im Menüpunkt "*Min.-Abgleich Durchfluss*" zu berücksichtigen.



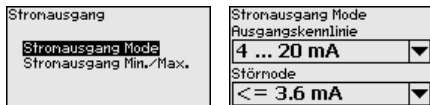
### Vorsicht:

Beim Einsatz des jeweiligen Sensors als Teil einer Überfüllsicherung nach WHG ist folgendes zu beachten:

Wird eine Linearisierungskurve gewählt, so ist das Messsignal nicht mehr zwangsweise linear zur Füllhöhe. Dies ist vom Anwender insbesondere bei der Einstellung des Schaltpunktes am Grenzsignalgeber zu berücksichtigen.

## Stromausgang (Mode)

Im Menüpunkt "*Stromausgang Mode*" legen Sie die Ausgangskennlinie und das Verhalten des Stromausganges bei Störungen fest.

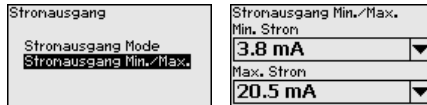


Die Werkseinstellung ist Ausgangskennlinie 4 ... 20 mA, der Störmode < 3,6 mA.

## Stromausgang (Min./Max.)

Im Menüpunkt "*Stromausgang Min./Max.*" legen Sie das Verhalten des Stromausganges im Betrieb fest.

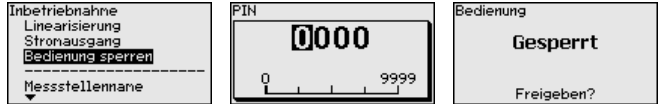
<sup>2)</sup> Das Gerät geht von annähernd konstanter Temperatur und statischem Druck aus und rechnet den Differenzdruck über die radizierte Kennlinie in den Durchfluss um.



Die Werkseinstellung ist Min.-Strom 3,8 mA und Max.-Strom 20,5 mA.

### Bedienung sperren/freigeben

Im Menüpunkt "Bedienung sperren/freigeben" schützen Sie die Sensorparameter vor unerwünschten oder unbeabsichtigten Änderungen.



Bei aktiver PIN sind nur noch folgende Bedienfunktionen ohne PIN-Eingabe möglich:

- Menüpunkte anwählen und Daten anzeigen
- Daten aus dem Sensor in das Anzeige- und Bedienmodul einlesen

Die Freigabe der Sensorbedienung ist zusätzlich in jedem beliebigen Menüpunkt durch Eingabe der PIN möglich.



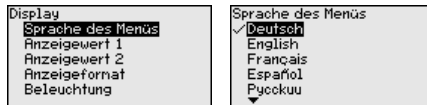
#### Vorsicht:

Bei aktiver PIN ist die Bedienung über PACTware/DTM und andere Systeme ebenfalls gesperrt.

### 6.5.2 Display

#### Sprache

Dieser Menüpunkt ermöglicht Ihnen die Einstellung der gewünschten Landessprache.



Folgende Sprachen sind verfügbar:

- Deutsch
- Englisch
- Französisch
- Spanisch
- Russisch
- Italienisch
- Niederländisch
- Portugiesisch
- Japanisch
- Chinesisch
- Polnisch
- Tschechisch
- Türkisch

Der CPT-2x ist im Auslieferungszustand auf Englisch eingestellt.

#### Anzeigewert 1 und 2

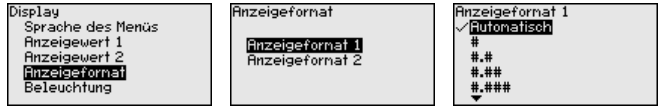
In diesem Menüpunkt definieren Sie, welcher Messwert auf dem Display angezeigt wird.



Die Einstellung im Auslieferungszustand für den Anzeigewert ist "Lin. Prozent".

**Anzeigeformat 1 und 2**

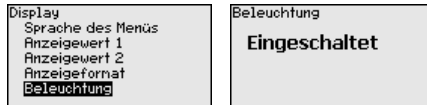
In diesem Menüpunkt definieren Sie, mit wievielen Nachkommastellen der Messwert auf dem Display angezeigt wird.



Die Einstellung im Auslieferungszustand für das Anzeigeformat ist "Automatisch".

**Beleuchtung**

Das Anzeige- und Bedienmodul verfügt über eine Hintergrundbeleuchtung für das Display. In diesem Menüpunkt schalten Sie die Beleuchtung ein. Die erforderliche Höhe der Betriebsspannung finden Sie in Kapitel "Technische Daten".

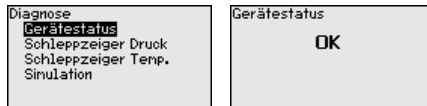


Im Auslieferungszustand ist die Beleuchtung eingeschaltet.

**6.5.3 Diagnose**

**Gerätestatus**

In diesem Menüpunkt wird der Gerätestatus angezeigt.

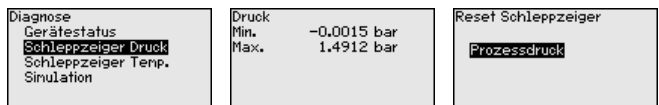


Im Fehlerfall wird der Fehlercode, z. B. F017, die Fehlerbeschreibung, z. B. "Abgleichspanne zu klein" und ein vierstellige Zahl für Servicezwecke angezeigt. Die Fehlercodes mit Beschreibung, Ursache sowie Beseitigung finden Sie in Kapitel "Asset Management".

**Schleppzeiger Druck**

Im Sensor werden der jeweils minimale und maximale Messwert gespeichert. Im Menüpunkt "Schleppzeiger Druck" werden die beiden Werte angezeigt.

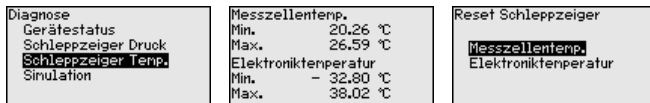
In einem weiteren Fenster können Sie für die Schleppzeigerwerte separat ein Reset durchführen.



## Schleppzeiger Temperatur

Im Sensor werden der jeweils minimale und maximale Messwert der Messzellen- und Elektroniktemperatur gespeichert. Im Menüpunkt "Schleppzeiger Temperatur" werden die beiden Werte angezeigt.

In einem weiteren Fenster können Sie für beide Schleppzeigerwerte separat ein Reset durchführen.



## Simulation

In diesem Menüpunkt simulieren Sie Messwerte. Damit lässt sich der Signalweg, z. B. über nachgeschaltete Anzeigergeräte oder die Eingangskarte des Leitsystems testen.



Wählen Sie die gewünschte Simulationsgröße aus und stellen Sie den gewünschten Zahlenwert ein.

Um die Simulation zu deaktivieren, drücken Sie die [ESC]-Taste und bestätigen Sie die Meldung "Simulation deaktivieren" mit der [OK]-Taste.



### Vorsicht:

Bei laufender Simulation wird der simulierte Wert als 4 ... 20 mA-Stromwert und bei Geräten 4 ... 20 mA/HART zusätzlich als digitales HART-Signal ausgegeben. Im Rahmen der Asset-Management-Funktion erfolgt die Statusmeldung "Maintenance".



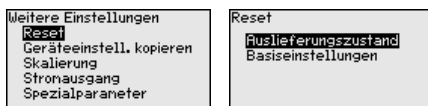
### Hinweis:

Der Sensor beendet die Simulation ohne manuelle Deaktivierung automatisch nach 60 Minuten.

## 6.5.4 Weitere Einstellungen

### Reset

Bei einem Reset werden bestimmte vom Anwender durchgeführte Parametereinstellungen zurückgesetzt.



Folgende Resetfunktionen stehen zur Verfügung:

**Auslieferungszustand:** Wiederherstellen der Parametereinstellungen zum Zeitpunkt der Auslieferung werkseitig inkl. der auftragspezifischen Einstellungen. Eine frei programmierte Linearisierungskurve sowie der Messwertspeicher werden gelöscht.



**Basiseinstellungen:** Zurücksetzen der Parametereinstellungen inkl. Spezialparameter auf die Defaultwerte des jeweiligen Gerätes. Eine frei programmierte Linearisierungskurve sowie der Messwertspeicher werden gelöscht.

Die folgende Tabelle zeigt die Defaultwerte des Gerätes. Je nach Geräteausführung oder Anwendung sind nicht alle Menüpunkte verfügbar bzw. unterschiedlich belegt:

### Inbetriebnahme

Menüpunkt	Parameter	Defaultwert
Messstellenname		Sensor
Anwendung	Anwendung	Füllstand
Einheiten	Abgleicheinheit	mbar (bei Nennmessbereichen $\leq 400$ mbar) bar (bei Nennmessbereichen $\geq 1$ bar)
	Temperatureinheit	°C
Lagekorrektur		0,00 bar
Abgleich	Zero-/Min.-Abgleich	0,00 bar 0,00 %
	Span-/Max.-Abgleich	Nennmessbereich in bar 100,00 %
Dämpfung	Integrationszeit	1 s
Linearisierung		Linear
Stromausgang	Stromausgang - Mode	Ausgangskennlinie 4 ... 20 mA Verhalten bei Störung $\leq 3,6$ mA
	Stromausgang - Min./Max.	3,8 mA 20,5 mA
Bedienung sperren		Freigegeben

### Display

Menüpunkt	Defaultwert
Sprache des Menüs	Ausgewählte Sprache
Anzeigewert 1	Stromausgang in %
Anzeigewert 2	Keramische Messzelle: Messzellentemperatur in °C Metallische Messzelle: Elektroniktemperatur in °C
Anzeigeformat 1 und 2	Anzahl Nachkommastellen automatisch
Beleuchtung	Eingeschaltet

## Diagnose

Menüpunkt	Parameter	Defaultwert
Gerätestatus		-
Schleppzeiger	Druck	Aktueller Messwert
	Temperatur	Aktuelle Temperaturwerte Messzelle, Elektronik
Simulation		Prozessdruck

## Weitere Einstellungen

Menüpunkt	Parameter	Defaultwert
PIN		0000
Datum/Uhrzeit		Aktuelles Datum/Aktuelle Uhrzeit
Geräteeinstellungen kopieren		
Spezialparameter		Kein Reset
Skalierung	Skalierungsgröße	Volumen in l
	Skalierungsformat	0 % entspricht 0 l 100 % entspricht 0 l
Stromausgang	Stromausgang - Größe	Lin.-Prozent - Füllstand
	Stromausgang - Abgleich	0 ... 100 % entspricht 4 ... 20 mA

## Geräteeinstellungen kopieren

Mit dieser Funktion werden Geräteeinstellungen kopiert. Folgende Funktionen stehen zur Verfügung:

- **Aus Sensor lesen:** Daten aus dem Sensor auslesen und in das Anzeige- und Bedienmodul speichern
- **In Sensor schreiben:** Daten aus dem Anzeige- und Bedienmodul zurück in den Sensor speichern

Folgende Daten bzw. Einstellungen der Bedienung des Anzeige- und Bedienmoduls werden hierbei gespeichert:

- Alle Daten der Menüs "*Inbetriebnahme*" und "*Display*"
- Im Menü "*Weitere Einstellungen*" die Punkte "*Reset, Datum/Uhrzeit*"
- Die frei programmierte Linearisierungskurve

Weitere Einstellungen Reset <b>Geräteeinstell. kopieren</b> Skalierung Stromausgang Spezialparameter
---

Geräteeinstell. kopieren <b>Geräteeinstellungen kopieren?</b>
--

Geräteeinstell. kopieren <b>aus Sensor lesen</b> in Sensor schreiben
--

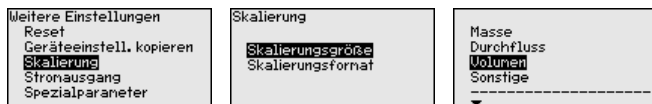
Die kopierten Daten werden in einem EEPROM-Speicher im Anzeige- und Bedienmodul dauerhaft gespeichert und bleiben auch bei Spannungsausfall erhalten. Sie können von dort aus in einen oder mehrere Sensoren geschrieben oder zur Datensicherung für einen eventuellen Elektroniktasch aufbewahrt werden.

**Hinweis:**

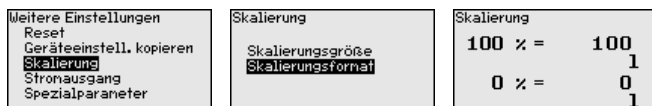
Vor dem Speichern der Daten in den Sensor wird zur Sicherheit geprüft, ob die Daten zum Sensor passen. Dabei werden der Sensortyp der Quelldaten sowie der Zielsensor angezeigt. Falls die Daten nicht passen, so erfolgt eine Fehlermeldung bzw. wird die Funktion blockiert. Das Speichern erfolgt erst nach Freigabe.

**Skalierung (1)**

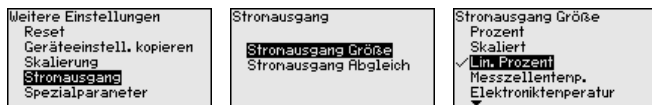
Im Menüpunkt "*Skalierung (1)*" definieren Sie die Skalierungsgröße und die Skalierungseinheit für den Füllstandwert auf dem Display, z. B. Volumen in l.

**Skalierung (2)**

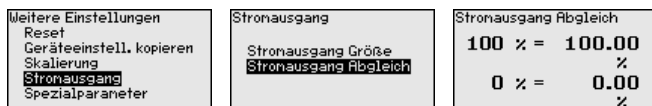
Im Menüpunkt "*Skalierung (2)*" definieren Sie das Skalierungsformat auf dem Display und die Skalierung des Füllstand-Messwertes für 0 % und 100 %.

**Stromausgang (Größe)**

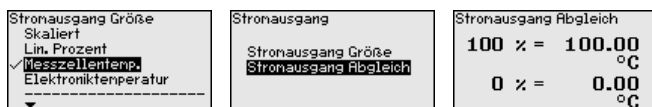
Im Menüpunkt "*Stromausgang Größe*" legen Sie fest, welche Messgröße über den Stromausgang ausgegeben wird.

**Stromausgang (Abgleich)**

Abhängig von der gewählten Messgröße ordnen Sie im Menüpunkt "*Stromausgang Abgleich*" zu, auf welche Messwerte sich 4 mA (0 %) und 20 mA (100 %) des Stromausganges beziehen.



Wird als Messgröße die Messzellentemperatur gewählt, so beziehen sich z. B. 0 °C auf 4 mA und 100 °C auf 20 mA.

**Spezialparameter**

In diesem Menüpunkt gelangen Sie in einen geschützten Bereich, um Spezialparameter einzugeben. In seltenen Fällen können einzelne Parameter verändert werden, um den Sensor an besondere Anforderungen anzupassen.

Ändern Sie die Einstellungen der Spezialparameter nur nach Rücksprache mit unseren Servicemitarbeitern.



### 6.5.5 Info

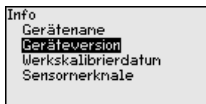
#### Gerätename

In diesem Menüpunkt lesen Sie den Gerätenamen und die Geräteseriennummer aus:



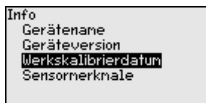
#### Geräteausführung

In diesem Menüpunkt wird die Hard- und Softwareversion des Sensors angezeigt.



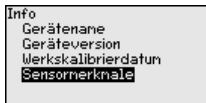
#### Werkskalibrierdatum

In diesem Menüpunkt wird das Datum der werkseitigen Kalibrierung des Sensors sowie das Datum der letzten Änderung von Sensorparametern über das Anzeige- und Bedienmodul bzw. über den PC angezeigt.



#### Sensormerkmale

In diesem Menüpunkt werden Merkmale des Sensors wie Zulassung, Prozessanschluss, Dichtung, Messbereich, Elektronik, Gehäuse und weitere angezeigt.



## 6.6 Sicherung der Parametrierdaten

#### Auf Papier

Es wird empfohlen, die eingestellten Daten zu notieren, z. B. in dieser Betriebsanleitung und anschließend zu archivieren. Sie stehen damit für mehrfache Nutzung bzw. für Servicezwecke zur Verfügung.

#### Im Anzeige- und Bedienmodul

Ist das Gerät mit einem Anzeige- und Bedienmodul ausgestattet, so können die Parametrierdaten darin gespeichert werden. Die Vorgehensweise wird im Menüpunkt "Geräteeinstellungen kopieren" beschrieben.

## 7 Diagnose und Service

### 7.1 Instandhalten

#### Wartung

Bei bestimmungsgemäßer Verwendung ist im Normalbetrieb keine besondere Wartung erforderlich.

#### Vorkehrungen gegen Anhaftungen

Bei manchen Anwendungen können Füllgutanhaftungen an der Membran das Messergebnis beeinflussen. Treffen Sie deshalb je nach Sensor und Anwendung Vorkehrungen, um starke Anhaftungen und insbesondere Aushärtungen zu vermeiden.

#### Reinigung

Die Reinigung trägt dazu bei, dass Typschild und Markierungen auf dem Gerät sichtbar sind.

Beachten Sie hierzu folgendes:

- Nur Reinigungsmittel verwenden, die Gehäuse, Typschild und Dichtungen nicht angreifen
- Nur Reinigungsmethoden einsetzen, die der Geräteschutzart entsprechen

### 7.2 Reinigen - aseptischer Anschluss mit Nutüberwurfmutter

#### Übersicht

Der aseptische Anschluss mit Nutüberwurfmutter lässt sich zerlegen und die Membran reinigen.

Die folgende Grafik zeigt den Aufbau:

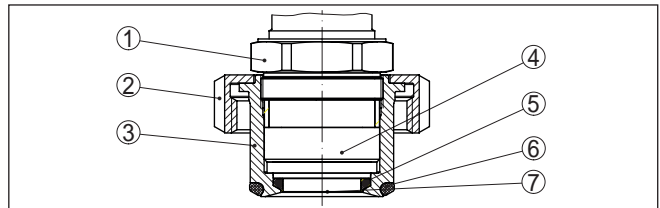


Abb. 30: CPT-2x, Aufbau aseptischer Anschluss mit Nutüberwurfmutter

- 1 Sechskant
- 2 Nutüberwurfmutter
- 3 Prozessanschluss
- 4 Prozessbaugruppe
- 5 Formdichtung für Messzelle
- 6 O-Ring-Dichtung für Prozessanschluss
- 7 Membran

#### Ablauf

Gehen Sie dazu folgendermaßen vor:

1. Nutüberwurfmutter lösen und Druckmessumformer aus dem Einschweißstutzen herausnehmen
2. O-Ring-Dichtung für Prozessanschluss herausnehmen
3. Membran mit Messingbürste und Reinigungsmittel säubern
4. Sechskant lösen und Prozessbaugruppe aus dem Prozessanschluss herausnehmen

5. Formdichtung für Messzelle herausnehmen und durch neue ersetzen
6. Prozessbaugruppe in Prozessanschluss einbauen, Sechskant festziehen (Schlüsselweite siehe Kapitel "Maße", max. Anzugsmoment siehe Kapitel "Technische Daten")
7. Neue O-Ring-Dichtung für Prozessanschluss einsetzen
8. Druckmessumformer in den Einschweißstutzen einbauen, Nutüberwurfmutter anziehen

Die Reinigung ist damit abgeschlossen.

Der Druckmessumformer ist direkt betriebsbereit, ein Neuabgleich ist nicht erforderlich.

### 7.3 Diagnosefunktion

#### Failure

Code Textmeldung	Ursache	Beseitigung
F013 Kein gültiger Messwert vorhanden	Überdruck oder Unterdruck Messzelle defekt	Messzelle austauschen Gerät zur Reparatur einsenden
F017 Abgleichspanne zu klein	Abgleich nicht innerhalb der Spezifikation	Abgleich entsprechend den Grenzwerten ändern
F025 Fehler in der Linearisierungstabelle	Stützstellen sind nicht stetig steigend, z. B. unlogische Wertepaare	Linearisierungstabelle prüfen Tabelle löschen/neu anlegen
F036 Keine lauffähige Sensorsoftware	Fehlgeschlagenes oder abgebrochenes Softwareupdate	Softwareupdate wiederholen Elektronikausführung prüfen Elektronik austauschen Gerät zur Reparatur einsenden
F040 Fehler in der Elektronik	Hardwaredefekt	Elektronik austauschen Gerät zur Reparatur einsenden
F041 Kommunikationsfehler	Keine Verbindung zur Sensorelektronik	Verbindung zwischen Sensor- und Hauptelektronik überprüfen (bei separater Ausführung)
F080 Allgemeiner Softwarefehler	Allgemeiner Softwarefehler	Betriebsspannung kurzzeitig trennen
F105 Messwert wird ermittelt	Gerät befindet sich noch in der Einschaltphase, der Messwert konnte noch nicht ermittelt werden	Ende der Einschaltphase abwarten
F113 Kommunikationsfehler	Fehler in der internen Gerätekommunikation	Betriebsspannung kurzzeitig trennen Gerät zur Reparatur einsenden
F260 Fehler in der Kalibrierung	Fehler in der im Werk durchgeführten Kalibrierung Fehler im EEPROM	Elektronik austauschen Gerät zur Reparatur einsenden

Code Textmeldung	Ursache	Beseitigung
F261 Fehler in der Geräteeinstellung	Fehler bei der Inbetriebnahme Fehler beim Ausführen eines Resets	Inbetriebnahme wiederholen Reset wiederholen
F264 Einbau-/Inbetriebnahmefehler	Inkonsistente Einstellungen (z. B.: Distanz, Abgleichheiten bei Anwendung Prozessdruck) für ausgewählte Anwendung  Ungültige Sensor-Konfiguration (z. B.: Anwendung elektronischer Differenzdruck mit angeschlossener Differenzdruckmesszelle)	Einstellungen ändern Angeschlossene Sensorkonfiguration oder Anwendung ändern
F265 Messfunktion gestört	Sensor führt keine Messung mehr durch	Reset durchführen Betriebsspannung kurzzeitig trennen

Tab. 5: Fehlercodes und Textmeldungen, Hinweise zur Ursache und Beseitigung

**Function check**

Code Textmeldung	Ursache	Beseitigung
C700 Simulation aktiv	Eine Simulation ist aktiv	Simulation beenden Automatisches Ende nach 60 Minuten abwarten

**Out of specification**

Code Textmeldung	Ursache	Beseitigung
S600 Unzulässige Elektroniktemperatur	Temperatur der Elektronik im nicht spezifizierten Bereich	Umgebungstemperatur prüfen Elektronik isolieren Gerät mit höherem Temperaturbereich einsetzen
S603 Unzulässige Betriebsspannung	Betriebsspannung unterhalb des spezifizierten Bereichs	Elektrischen Anschluss prüfen Ggf. Betriebsspannung erhöhen
S605 Unzulässiger Druckwert	Gemessener Prozessdruck unterhalb bzw. oberhalb des Einstellbereiches	Nennmessbereich des Gerätes prüfen Ggf. Gerät mit höherem Messbereich einsetzen

Tab. 7: Fehlercodes und Textmeldungen, Hinweise zur Ursache und Beseitigung

**Maintenance**

Code Textmeldung	Ursache	Beseitigung
M500 Fehler im Auslieferungszustand	Beim Reset auf Auslieferungszustand konnten die Daten nicht wiederhergestellt werden	Reset wiederholen XML-Datei mit Sensordaten in Sensor laden

Code Textmeldung	Ursache	Beseitigung
M501 Fehler in der nicht aktiven Linearisierungstabelle	Stützstellen sind nicht stetig steigend, z. B. unlogische Wertepaare	Linearisierungstabelle prüfen Tabelle löschen/neu anlegen
M502 Fehler im Ereignisspeicher	Hardwarefehler EEPROM	Elektronik austauschen Gerät zur Reparatur einsenden
M504 Fehler an einer Geräte- schnittstelle	Hardwaredefekt	Elektronik austauschen Gerät zur Reparatur einsenden
M507 Fehler in der Geräteeinstel- lung	Fehler bei der Inbetriebnahme Fehler beim Ausführen eines Resets	Reset durchführen und Inbetriebnahme wiederholen

Tab. 8: Fehlercodes und Textmeldungen, Hinweise zur Ursache und Beseitigung

## 7.4 Störungen beseitigen

### Verhalten bei Störungen

Es liegt in der Verantwortung des Anlagenbetreibers, geeignete Maßnahmen zur Beseitigung aufgetretener Störungen zu ergreifen.

### Störungsbeseitigung

Die ersten Maßnahmen sind:

- Auswertung von Fehlermeldungen
- Überprüfung des Ausgangssignals
- Behandlung von Messfehlern

Weitere umfassende Diagnosemöglichkeiten bieten Ihnen ein PC/ Notebook mit der Software PACTware und dem passenden DTM. In vielen Fällen lassen sich die Ursachen auf diesem Wege feststellen und die Störungen so beseitigen.

### 4 ... 20 mA-Signal

Schließen Sie gemäß Anschlussplan ein Multimeter im passenden Messbereich an. Die folgende Tabelle beschreibt mögliche Fehler im Stromsignal und hilft bei der Beseitigung:

Fehler	Ursache	Beseitigung
4 ... 20 mA-Signal nicht stabil	Messgröße schwankt	Dämpfung einstellen
4 ... 20 mA-Signal fehlt	Elektrischer Anschluss fehlerhaft	Anschluss prüfen, ggf. korrigieren
	Spannungsversorgung fehlt	Leitungen auf Unterbrechung prüfen, ggf. reparieren
	Betriebsspannung zu niedrig, Bürdenwiderstand zu hoch	Prüfen, ggf. anpassen
Stromsignal größer 22 mA, kleiner 3,6 mA	Sensorelektronik defekt	Gerät austauschen bzw. je nach Geräteaustauschung zur Reparatur einsenden

### Verhalten nach Störungsbeseitigung

Je nach Störungsursache und getroffenen Maßnahmen sind ggf. die in Kapitel "In Betrieb nehmen" beschriebenen Handlungsschritte erneut zu durchlaufen bzw. auf Plausibilität und Vollständigkeit zu überprüfen.



## 7.5 Prozessbaugruppe bei Ausführung IP68 (25 bar) tauschen

Bei der Ausführung IP68 (25 bar) kann der Anwender die Prozessbaugruppe vor Ort tauschen. Anschlusskabel und externes Gehäuse können beibehalten werden.

Erforderliches Werkzeug:

- Innensechskantschlüssel, Größe 2



### Vorsicht:

Der Austausch darf nur im spannungsfreien Zustand erfolgen.



Bei Ex-Anwendungen darf nur ein Austauschteil mit entsprechender Ex-Zulassung eingesetzt werden.



### Vorsicht:

Beim Austausch die Innenseite der Teile vor Schmutz und Feuchtigkeit schützen.

Gehen Sie zum Tausch wie folgt vor:

1. Fixierschraube mit Innensechskantschlüssel lösen
2. Kabelbaugruppe vorsichtig von der Prozessbaugruppe abziehen

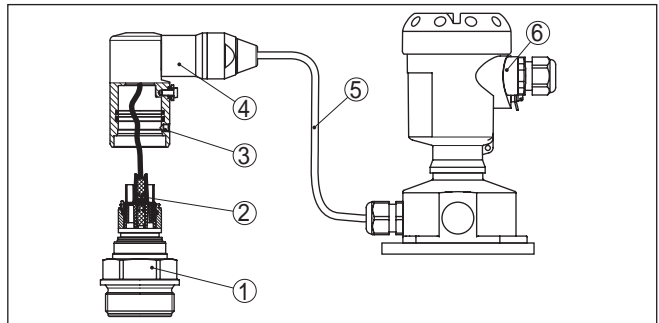


Abb. 31: CPT-2x in IP68-Ausführung 25 bar und seitlichem Kabelabgang, externes Gehäuse

- 1 Prozessbaugruppe
- 2 Steckverbinder
- 3 Fixierschraube
- 4 Kabelbaugruppe
- 5 Anschlusskabel
- 6 Externes Gehäuse

3. Steckverbinder lösen
4. Neue Prozessbaugruppe an die Messstelle montieren
5. Steckverbinder wieder zusammenfügen
6. Kabelbaugruppe auf Prozessbaugruppe stecken und in gewünschte Position drehen
7. Fixierschraube mit Innensechskantschlüssel festdrehen

Der Austausch ist damit abgeschlossen.

## 7.6 Das Gerät reparieren

Hinweise zur Rücksendung befinden sich in der Rubrik "Service" auf unserer lokalen Internetseite.

Sollte eine Reparatur erforderlich sein, gehen Sie folgendermaßen vor:

- Für jedes Gerät ein Formular ausfüllen
- Eine evtl. Kontamination angeben
- Das Gerät reinigen und bruchsicher verpacken
- Dem Gerät das ausgefüllte Formular und eventuell ein Sicherheitsdatenblatt beilegen

## 8 Ausbauen

### 8.1 Ausbauschritte

**Warnung:**

Achten Sie vor dem Ausbauen auf gefährliche Prozessbedingungen wie z. B. Druck im Behälter oder Rohrleitung, hohe Temperaturen, aggressive oder toxische Medien etc.

Beachten Sie die Kapitel "*Montieren*" und "*An die Spannungsversorgung anschließen*" und führen Sie die dort angegebenen Schritte sinngemäß umgekehrt durch.

### 8.2 Entsorgen

Das Gerät besteht aus Werkstoffen, die von darauf spezialisierten Recyclingbetrieben wieder verwertet werden können. Wir haben hierzu die Elektronik leicht trennbar gestaltet und verwenden recyclebare Werkstoffe.

**WEEE-Richtlinie**

Das Gerät fällt nicht in den Geltungsbereich der EU-WEEE-Richtlinie. Nach Artikel 2 dieser Richtlinie sind Elektro- und Elektronikgeräte davon ausgenommen, wenn sie Teil eines anderen Gerätes sind, das nicht in den Geltungsbereich der Richtlinie fällt. Dies sind u. a. ortsfeste Industrieanlagen.

Führen Sie das Gerät direkt einem spezialisierten Recyclingbetrieb zu und nutzen Sie dafür nicht die kommunalen Sammelstellen.

Sollten Sie keine Möglichkeit haben, das Altgerät fachgerecht zu entsorgen, so sprechen Sie mit uns über Rücknahme und Entsorgung.

## 9 Anhang

### 9.1 Technische Daten

#### Hinweis für zugelassene Geräte

Für zugelassene Geräte (z. B. mit Ex-Zulassung) gelten die technischen Daten in den entsprechenden Sicherheitshinweisen im Lieferumfang. Diese können, z. B. bei den Prozessbedingungen oder der Spannungsversorgung, von den hier aufgeführten Daten abweichen.

Alle Zulassungsdokumente können über unsere Homepage heruntergeladen werden.

#### Werkstoffe und Gewichte

##### Werkstoffe, medienberührt

Prozessanschluss	316L, PVDF, Alloy C22 (2.4602), Alloy C276 (2.4819), Duplex-Stahl (1.4462), Titan Grade 2
Membran	Saphir-Keramik® (> 99,9 %ige Al <sub>2</sub> O <sub>3</sub> -Keramik)
Fügewerkstoff Messzelle	Glas (bei Doppel- und Formdichtung nicht medienberührend)
Messzellendichtung	
– Standard (O-Ring-Dichtung)	FKM (VP2/A, A+P 70.16), EPDM (A+P 70.10-02), FFKM (Kalrez 6375, Perlast G75S, Perlast G75B)
– Aseptischer Anschluss mit Nutüberwurfmutter (Formdichtung)	FKM (ET 6067), EPDM (EPDM 7076), FFKM (Chemraz 535), FEPM (Fluoraz SD890)
Dichtung für Prozessanschluss (im Lieferumfang)	
– Gewinde G $\frac{1}{2}$ (EN 837), G $\frac{1}{2}$ (DIN 3852-A)	Klingersil C-4400
– Gewinde M44 x 1,25 (DIN 13), M30 x 1,5	FKM, FFKM, EPDM
– Aseptischer Anschluss mit Nutüberwurfmutter	FKM, EPDM, FFKM, FEPM
Oberflächengüte hygienische Anschlüsse, typ.	
– Prozessanschluss	R <sub>a</sub> < 0,8 µm
– Membran	R <sub>a</sub> < 0,5 µm

##### Werkstoffe, nicht medienberührt

##### Sensorgehäuse

– Gehäuse	Kunststoff PBT (Polyester), Aluminium AlSi10Mg (pulverbeschichtet, Basis: Polyester), 316L
– Kabelverschraubung	PA, Edelstahl, Messing
– Kabelverschraubung: Dichtung, Verschluss	NBR, PA
– Dichtung Gehäusedeckel	Silikon SI 850 R, NBR silikonfrei
– Sichtfenster Gehäusedeckel	Polycarbonat (UL746-C gelistet), Glas <sup>3)</sup>
– Erdungsklemme	316L

<sup>3)</sup> Glas bei Aluminium- und Edelstahl Feingussgehäuse

Externes Gehäuse - abweichende Werkstoffe

– Gehäuse und Sockel	Kunststoff PBT (Polyester), 316L
– Sockeldichtung	EPDM
– Dichtung unter Wandmontageplatte <sup>4)</sup>	EPDM
– Sichtfenster Gehäusedeckel	Polycarbonat (UL746-C gelistet)
Erdungsklemme	316Ti/316L

Verbindungskabel bei IP68 (25 bar)<sup>5)</sup>

– Kabelmantel	PE, PUR
– Typschildträger auf Kabel	PE-hart

Anschlusskabel bei IP68 (1 bar)<sup>6)</sup>

PE, PUR

**Gewichte**

Gesamtgewicht CPT-2x	ca. 0,8 ... 8 kg (1.764 ... 17.64 lbs), je nach Prozessanschluss und Gehäuse
----------------------	--

**Anzugsmomente**

Max. Anzugsmoment für Prozessanschluss

– G½, G¾	30 Nm (22.13 lbf ft)
– Anschlüsse nach 3A mit austauschbarer Dichtung	20 Nm (14.75 lbf ft)
– Aseptischer Anschluss mit Nutüberwurfmutter (Sechskant)	40 Nm (29.50 lbf ft)
– G1, M30 x 1,5	50 Nm (36.88 lbf ft)
– G1 für PASVE	100 Nm (73.76 lbf ft)
– G1½	200 Nm (147.5 lbf ft)

Max. Anzugsmoment für Schrauben

– PMC 1", PMC 1¼"	2 Nm (1.475 lbf ft)
– PMC 1½"	5 Nm (3.688 lbf ft)

Max. Anzugsmoment für NPT-Kabelverschraubungen und Conduit-Rohre

– Kunststoffgehäuse	10 Nm (7.376 lbf ft)
– Aluminium-/Edelstahlgehäuse	50 Nm (36.88 lbf ft)

**Eingangsgröße**

Die Angaben dienen zur Übersicht und beziehen sich auf die Messzelle. Einschränkungen durch Werkstoff und Bauform des Prozessanschlusses sowie die gewählte Druckart sind möglich. Es gelten jeweils die Angaben des Typschildes.<sup>7)</sup>

<sup>4)</sup> Nur bei 316L mit 3A-Zulassung

<sup>5)</sup> Zwischen Messwertempfänger und externem Elektronikgehäuse.

<sup>6)</sup> Fest verbunden mit dem Sensor.

<sup>7)</sup> Angaben zur Überlastbarkeit gelten bei Referenztemperatur.

## Nennmessbereiche und Überlastbarkeit in bar/kPa

Nennmessbereich	Überlastbarkeit	
	Maximaler Druck	Minimaler Druck
Überdruck		
0 ... +0,025 bar/0 ... +2,5 kPa (nur für Messzelle ø 28 mm)	+5 bar/+500 kPa	-0,05 bar/-5 kPa
0 ... +0,1 bar/0 ... +10 kPa	+15 bar/+1500 kPa	-0,2 bar/-20 kPa
0 ... +0,4 bar/0 ... +40 kPa	+30 bar/+3000 kPa	-0,8 bar/-80 kPa
0 ... +1 bar/0 ... +100 kPa	+35 bar/+3500 kPa	-1 bar/-100 kPa
0 ... +2,5 bar/0 ... +250 kPa	+50 bar/+5000 kPa	-1 bar/-100 kPa
0 ... +5 bar/0 ... +500 kPa	+65 bar/+6500 kPa	-1 bar/-100 kPa
0 ... +10 bar/0 ... +1000 kPa	+90 bar/+9000 kPa	-1 bar/-100 kPa
0 ... +25 bar/0 ... +2500 kPa	+125 bar/+12500 kPa	-1 bar/-100 kPa
0 ... +60 bar/0 ... +6000 kPa	+200 bar/+20000 kPa	-1 bar/-100 kPa
0 ... +100 bar/0 ... +10000 kPa (nur für Messzelle ø 28 mm)	+200 bar/+20000 kPa	-1 bar/-100 kPa
-1 ... 0 bar/-100 ... 0 kPa	+35 bar/+3500 kPa	-1 bar/-100 kPa
-1 ... +1,5 bar/-100 ... +150 kPa	+40 bar/+4000 kPa	-1 bar/-100 kPa
-1 ... +10 bar/-100 ... +1000 kPa	+90 bar/+9000 kPa	-1 bar/-100 kPa
-1 ... +25 bar/-100 ... +2500 kPa	+125 bar/+12500 kPa	-1 bar/-100 kPa
-1 ... +60 bar/-100 ... +6000 kPa	+200 bar/+20000 kPa	-1 bar/-100 kPa
-1 ... +100 bar/-100 ... +10000 kPa (nur für Messzelle ø 28 mm)	+200 bar/+20000 kPa	-1 bar/-100 kPa
-0,025 ... +0,025 bar/-2,5 ... +2,5 kPa	+5 bar/+500 kPa	-0,05 bar/-5 kPa
-0,05 ... +0,05 bar/-5 ... +5 kPa	+15 bar/+1500 kPa	-0,2 bar/-20 kPa
-0,2 ... +0,2 bar/-20 ... +20 kPa	+20 bar/+2000 kPa	-0,4 bar/-40 kPa
-0,5 ... +0,5 bar/-50 ... +50 kPa	+35 bar/+3500 kPa	-1 bar/-100 kPa
Absolutdruck		
0 ... 0,1 bar/0 ... 10 kPa	15 bar/1500 kPa	0 bar abs.
0 ... 1 bar/0 ... 100 kPa	35 bar/3500 kPa	0 bar abs.
0 ... 2,5 bar/0 ... 250 kPa	50 bar/5000 kPa	0 bar abs.
0 ... +5 bar/0 ... +500 kPa	65 bar/+6500 kPa	0 bar abs.
0 ... 10 bar/0 ... 1000 kPa	90 bar/9000 kPa	0 bar abs.
0 ... 25 bar/0 ... 2500 kPa	125 bar/12500 kPa	0 bar abs.
0 ... 60 bar/0 ... 6000 kPa	200 bar/20000 kPa	0 bar abs.
0 ... 100 bar/0 ... +10000 kPa (nur für Messzelle ø 28 mm)	200 bar/20000 kPa	0 bar abs.

## Nennmessbereiche und Überlastbarkeit in psi

Nennmessbereich	Überlastbarkeit	
	Maximaler Druck	Minimaler Druck
Überdruck		
0 ... +0.4 psig (nur für Messzelle ø 28 mm)	+75 psig	-0.7 psig
0 ... +1.5 psig	+225 psig	-3 psig
0 ... +5 psig	+375 psig	-11.50 psig
0 ... +15 psig	+525 psig	-14.51 psig
0 ... +30 psig	+725 psig	-14.51 psig
0 ... +75 psig	+975 psig	-14.51 psig
0 ... +150 psig	+1350 psig	-14.51 psig
0 ... +300 psig	+1900 psig	-14.51 psig
0 ... +900 psig	+2900 psig	-14.51 psig
0 ... +1450 psig (nur für Messzelle ø 28 mm)	+2900 psig	-14.51 psig
-14.5 ... 0 psig	+525 psig	-14.51 psig
-14.5 ... +20 psig	+600 psig	-14.51 psig
-14.5 ... +75 psig	+975 psig	-14.51 psig
-14.5 ... +150 psig	+1350 psig	-14.51 psig
-14.5 ... +300 psig	+1900 psig	-14.51 psig
-14.5 ... +900 psig	+2900 psig	-14.51 psig
-14.5 ... +1500 psig (nur für Messzelle ø 28 mm)	+2900 psig	-14.51 psig
-0.7 ... +0.7 psig	+75 psig	-2.901 psig
-3 ... +3 psig	+225 psi	-5.800 psig
-7 ... +7 psig	+525 psig	-14.51 psig
Absolutdruck		
0 ... 1.5 psi	225 psig	0 psi
0 ... 15 psi	525 psi	0 psi
0 ... 30 psi	725 psi	0 psi
0 ... 75 psi	975 psi	0 psi
0 ... 150 psi	1350 psi	0 psi
0 ... 300 psi	1900 psi	0 psi
0 ... 900 psi	2900 psi	0 psi
0 ... 1450 psi (nur für Messzelle ø 28 mm)	2900 psi	0 psi

**Einstellbereiche**

Angaben beziehen sich auf den Nennmessbereich, Druckwerte kleiner als -1 bar können nicht eingestellt werden

Min./Max.-Abgleich:

– Prozentwert

-10 ... 110 %

- Druckwert	-20 ... 120 %
Zero-/Span-Abgleich:	
- Zero	-20 ... +95 %
- Span	-120 ... +120 %
- Differenz zwischen Zero und Span	max. 120 % des Nennmessbereichs
Max. zulässiger Turn Down	Unbegrenzt (empfohlen 20 : 1)

### Einschaltphase

Hochlaufzeit bei Betriebsspannung  $U_B$

- $\geq 12$ V DC	$\leq 9$ s
- $< 12$ V DC	$\leq 22$ s
Anlaufstrom (für Hochlaufzeit)	$\leq 3,6$ mA

### Ausgangsgröße

Ausgangssignal	4 ... 20 mA - passiv
Anschluss technik	Zweileiter
Bereich des Ausgangssignals	3,8 ... 20,5 mA (Werkseinstellung)
Signalauflösung	0,3 $\mu$ A
Ausfallsignal Stromausgang (einstellbar)	$\leq 3,6$ mA, $\geq 21$ mA, letzter Messwert
Max. Ausgangsstrom	21,5 mA
Bürde	Siehe Bürdenwiderstand unter Spannungsversorgung
Dämpfung (63 % der Eingangsgröße), einstellbar	0 ... 999 s

### Dynamisches Verhalten Ausgang

Dynamische Kenngrößen, abhängig von Medium und Temperatur

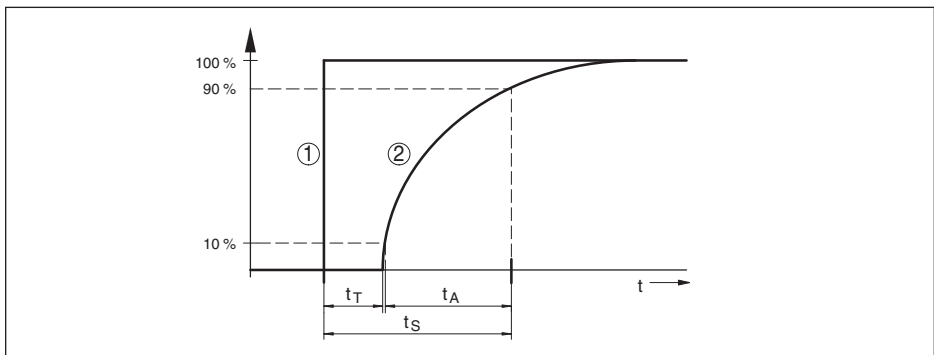


Abb. 32: Verhalten bei sprunghafter Änderung der Prozessgröße.  $t_T$ : Totzeit;  $t_A$ : Anstiegszeit;  $t_S$ : Sprungantwortzeit

- 1 Prozessgröße
- 2 Ausgangssignal



	CPT-2x	CPT-2x - IP68 (25 bar)
Totzeit	≤ 25 ms	≤ 50 ms
Anstiegszeit (10 ... 90 %)	≤ 55 ms	≤ 150 ms
Sprungantwortzeit (ti: 0 s, 10 ... 90 %)	≤ 80 ms	≤ 200 ms

Dämpfung (63 % der Eingangsgröße) 0 ... 999 s, über Menüpunkt "Dämpfung" einstellbar

### Referenzbedingungen und Einflussgrößen (nach DIN EN 60770-1)

Referenzbedingungen nach DIN EN 61298-1

– Temperatur	+15 ... +25 °C (+59 ... +77 °F)
– Relative Luftfeuchte	45 ... 75 %
– Luftdruck	860 ... 1060 mbar/86 ... 106 kPa (12.5 ... 15.4 psig)
Kennlinienbestimmung	Grenzpunkteinstellung nach IEC 61298-2
Kennliniencharakteristik	Linear
Referenzeinbaulage	stehend, Messmembran zeigt nach unten
Einfluss der Einbaulage	< 0,2 mbar/20 Pa (0.003 psig)
Abweichung am Stromausgang durch starke, hochfrequente elektromagnetische Felder im Rahmen der EN 61326-1	< ±150 µA

### Messabweichung (nach IEC 60770)

Gilt für den **digitalen** Signalausgang (HART, Profibus PA, Foundation Fieldbus) sowie den **analogen** 4 ... 20 mA-Stromausgang und bezieht sich auf die eingestellte Messspanne. Turn down (TD) ist das Verhältnis Nennmessbereich/eingestellte Messspanne.

Die angegebenen Werte entsprechen dem Wert  $F_{KI}$  in Kapitel "Berechnung der Gesamtabweichung".

Genauigkeitsklasse	Nichtlinearität, Hysterese und Nichtwiederholbarkeit bei TD 1 : 1 bis 5 : 1	Nichtlinearität, Hysterese und Nichtwiederholbarkeit bei TD > 5 : 1
0,05 %	< 0,05 %	< 0,01 % x TD
0,1 %	< 0,1 %	< 0,02 % x TD
0,2 %	< 0,2 %	< 0,04 % x TD

### Einfluss der Medium- bzw. Umgebungstemperatur

#### Thermische Änderung Nullsignal und Ausgangsspanne durch Mediumtemperatur

Gilt für den **digitalen** Signalausgang (HART, Profibus PA, Foundation Fieldbus) sowie den **analogen** 4 ... 20 mA-Stromausgang und bezieht sich auf die eingestellte Messspanne. Turn down (TD) ist das Verhältnis Nennmessbereich/eingestellte Messspanne.

Die thermische Änderung Nullsignal und Ausgangsspanne entspricht dem Temperaturfehler  $F_T$  in Kapitel "Berechnung der Gesamtabweichung (nach DIN 16086)".

#### Basis-Temperaturfehler $F_T$

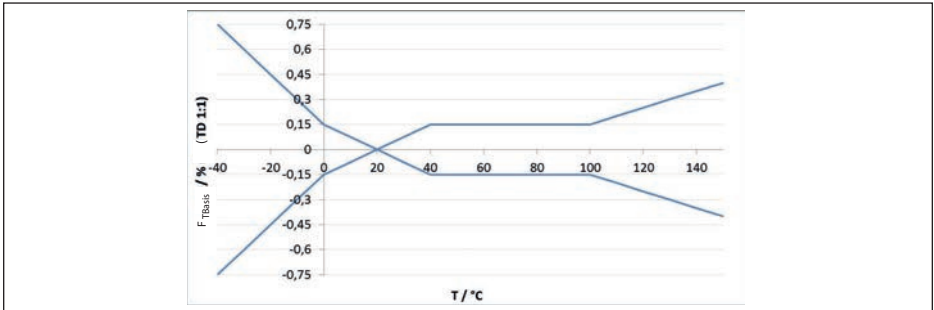


Abb. 33: Basis-Temperaturfehler  $F_{\text{Basis}}$  bei TD 1 : 1

Der Basis-Temperaturfehler in % aus der obigen Grafik kann sich durch Zusatzfaktoren je nach Messzellenausführung (Faktor FMZ) und Turn Down (Faktor FTD) erhöhen. Die Zusatzfaktoren sind in den folgenden Tabellen aufgelistet.

**Zusatzfaktor durch Messzellenausführung**

Messzellenausführung	Messzelle Standard, je nach Genauigkeitsklasse		
	0,05 %, 0,1 %	0,2 % (bei Messbereich 0,1 bar <sub>abs</sub> )	0,2 % 0,05 %, 0,1 % bei Messbereich 25 mbar
Faktor FMZ	1	2	3

**Zusatzfaktor durch Turn Down**

Der Zusatzfaktor FTD durch Turn Down wird nach folgender Formel errechnet:

$$F_{\text{TD}} = 0,5 \times \text{TD} + 0,5$$

In der Tabelle sind Beispielwerte für typische Turn Downs aufgelistet.

Turn Down	TD 1 : 1	TD 2,5 : 1	TD 5 : 1	TD 10 : 1	TD 20 : 1
Faktor FTD	1	1,75	3	5,5	10,5

**Thermische Änderung Stromausgang durch Umgebungstemperatur**

Gilt zusätzlich für den **analogen** 4 ... 20 mA-Stromausgang und bezieht sich auf die eingestellte Messspanne.

Thermische Änderung Stromausgang < 0,05 %/10 K, max. < 0,15 %, jeweils bei -40 ... +80 °C (-40 ... +176 °F)

Die thermische Änderung des Stromausganges entspricht dem Wert  $F_a$  in Kapitel "Berechnung der Gesamtabweichung (nach DIN 16086)".

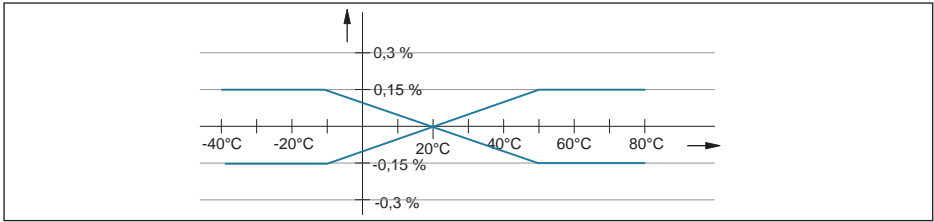


Abb. 34: Thermische Änderung Stromausgang

### Langzeitstabilität (gemäß DIN 16086)

Gilt für den jeweiligen **digitalen** Signalausgang (z. B. HART, Profibus PA) sowie für den **analogen** 4 ... 20 mA-Stromausgang unter Referenzbedingungen. Angaben beziehen sich auf die eingestellte Messspanne. Turn down (TD) ist das Verhältnis Nennmessbereich/eingestellte Messspanne.

Zeitraum	Messzelle ø 28 mm		Messzelle ø 17,5 mm	
	Messbereiche ab 0 ... +0,1 bar (0 ... +10 kPa)	Messbereich 0 ... +0,025 bar (0 ... +2,5 kPa)	Alle Prozessanschlüsse <sup>8)</sup>	Prozessanschluss G½ (ISO 228-1)
Ein Jahr	< 0,05 % x TD	< 0,1 % x TD	< 0,1 % x TD	< 0,25 % x TD
Fünf Jahre	< 0,1 % x TD	< 0,2 % x TD	< 0,2 % x TD	< 0,5 % x TD
Zehn Jahre	< 0,2 % x TD	< 0,4 % x TD	< 0,4 % x TD	< 1 % x TD

### Umgebungsbedingungen

Ausführung	Umgebungstemperatur	Lager- und Transporttemperatur
Standardausführung	-40 ... +80 °C (-40 ... +176 °F)	-60 ... +80 °C (-76 ... +176 °F)
Ausführung IP66/IP68 (1 bar)	-20 ... +80 °C (-4 ... +176 °F)	-20 ... +80 °C (-4 ... +176 °F)
Ausführung IP68 (25 bar), Anschlusskabel PUR	-20 ... +80 °C (-4 ... +176 °F)	-20 ... +80 °C (-4 ... +176 °F)
Ausführung IP68 (25 bar), Anschlusskabel PE	-20 ... +60 °C (-4 ... +140 °F)	-20 ... +60 °C (-4 ... +140 °F)

<sup>8)</sup> ohne Prozessanschluss G½ (ISO 228-1)

## Prozessbedingungen

### Prozesstemperatur<sup>9)</sup>

Messzellendichtung		Sensorausführung	
		Standard	Erweiterter Temperaturbereich <sup>10)</sup>
FKM	VP2/A	-20 ... +130 °C (-4 ... +266 °F)	-20 ... +150 °C (-4 ... +302 °F)
	A+P 70.16	-40 ... +130 °C (-40 ... +266 °F)	-
	Endura V91A	-40 ... +130 °C (-40 ... +266 °F)	-40 ... +150 °C (-40 ... +302 °F)
	ET 7067	-20 ... +130 °C (-4 ... +266 °F)	-
	V70SW	-	-10 ... +150 °C (14 ... +302 °F)
EPDM	A+P 70.10-02	-40 ... +130 °C (-40 ... +266 °F)	-40 ... +150 °C (-40 ... +302 °F)
	ET 7056	-40 ... +130 °C (-40 ... +266 °F)	-
	E70Q	-	-40 ... +150 °C (-40 ... +302 °F)
	Fluoraz SD890	-5 ... +130 °C (-22 ... +266 °F)	-
FFKM	Kalrez 6375	-20 ... +130 °C (-4 ... +266 °F)	-20 ... +150 °C (-4 ... +302 °F)
	Perlast G75S	-15 ... +130 °C (-4 ... +266 °F)	-15 ... +150 °C (5 ... +302 °F)
	Perlast G75B	-15 ... +130 °C (-4 ... +266 °F)	-15 ... +150 °C (5 ... +302 °F)
	Perlast G92E	-15 ... +130 °C (-4 ... +266 °F)	-15 ... +150 °C (5 ... +302 °F)
	Chemraz 535	-30 ... +130 °C (-22 ... +266 °F)	-

### Temperaturderating

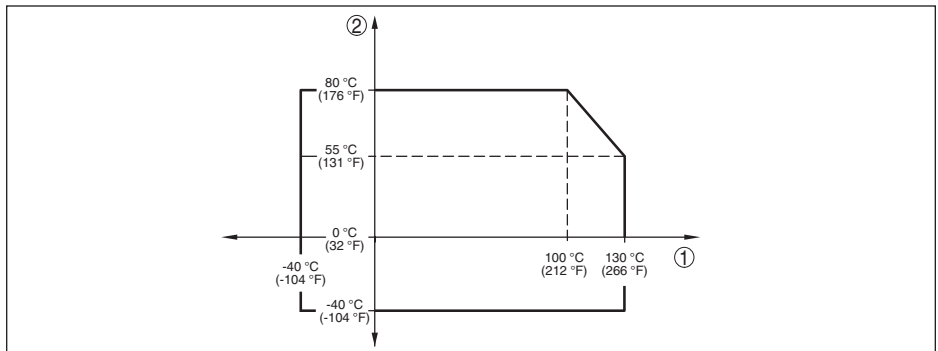


Abb. 35: Temperaturderating CPT-2x, Ausführung bis +130 °C (+266 °F)

- 1 Prozesstemperatur
- 2 Umgebungstemperatur

<sup>9)</sup> Bei Prozessanschluss PVDF, Prozesstemperatur max. 100 °C (212 °F).

<sup>1)</sup> Messzelle ø 28 mm

<sup>10)</sup> Messzelle ø 28 mm

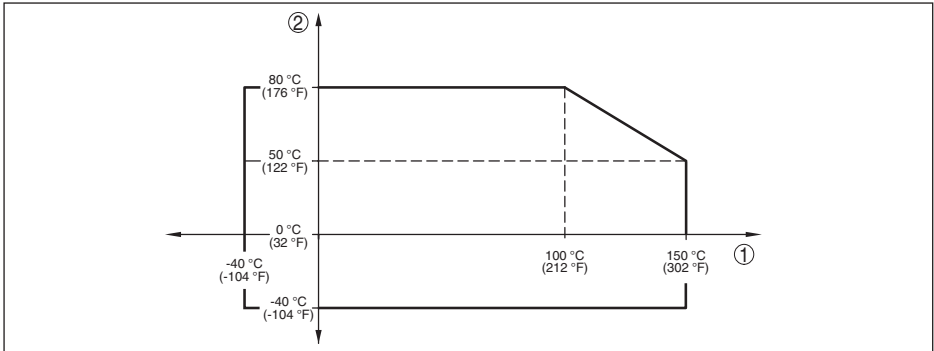


Abb. 36: Temperaturderating CPT-2x, Ausführung bis +150 °C (+302 °F)

- 1 Prozesstemperatur
- 2 Umgebungstemperatur

**SIP-Prozesstemperatur** (SIP = Sterilization in place)

Gilt für dampfgeeignete Gerätekonfiguration, d. h. Werkstoff Messzellendichtung EPDM oder FFKM (Perlast G75S).

Dampfbeaufschlagung bis 2 h +150 °C (+302 °F)

**Prozessdruck**

Zulässiger Prozessdruck siehe Angabe "process pressure" auf dem Typschild

**Mechanische Beanspruchung<sup>11)</sup>**

Vibrationsfestigkeit 4 g bei 5 ... 200 Hz nach EN 60068-2-6 (Vibration bei Resonanz)

Schockfestigkeit 50 g, 2,3 ms nach EN 60068-2-27 (mechanischer Schock)<sup>12)</sup>

**Elektromechanische Daten - Ausführung IP66/IP67 und IP66/IP68 (0,2 bar)<sup>13)</sup>**

Optionen der Kabeleinführung

- Kabeleinführung M20 x 1,5; ½ NPT
- Kabelverschraubung M20 x 1,5, ½ NPT (Kabel-ø siehe Tabelle unten)
- Blindstopfen M20 x 1,5; ½ NPT
- Verschlusskappe ½ NPT

Werkstoff Kabelverschraubung/ Dichtungseinsatz	Kabeldurchmesser			
	5 ... 9 mm	6 ... 12 mm	7 ... 12 mm	10 ... 14 mm
PA/NBR	●	●	-	●
Messing, vernickelt/NBR	●	●	-	-
Edelstahl/NBR	-	-	●	-

<sup>11)</sup> Je nach Geräteausführung.  
<sup>12)</sup> 2 g bei Gehäuseausführung Edelstahl-Zweikammer  
<sup>13)</sup> IP66/IP68 (0,2 bar) nur bei Absolutdruck.

## Aderquerschnitt (Federkraftklemmen)

- Massiver Draht, Litze 0,2 ... 2,5 mm<sup>2</sup> (AWG 24 ... 14)
- Litze mit Aderendhülse 0,2 ... 1,5 mm<sup>2</sup> (AWG 24 ... 16)

**Elektromechanische Daten - Ausführung IP66/IP68 (1 bar)**

## Anschlusskabel, mechanische Daten

- Aufbau Adern, Druckausgleichskapillare, Zugentlastung, Schirmgeflecht, Metallfolie, Mantel
- Standardlänge 5 m (16.4 ft)
- Min. Biegeradius (bei 25 °C/77 °F) 25 mm (0.984 in)
- Durchmesser ca. 8 mm (0.315 in)
- Farbe - Ausführung PE Schwarz
- Farbe - Ausführung PUR Blau

## Anschlusskabel, elektrische Daten

- Aderquerschnitt 0,5 mm<sup>2</sup> (AWG 20)
- Aderwiderstand R' 0,037 Ω/m (0.012 Ω/ft)

**Elektromechanische Daten - Ausführung IP68 (25 bar)**

## Verbindungskabel Messwertaufnehmer - externes Gehäuse, mechanische Daten

- Aufbau Adern, Zugentlastung, Druckausgleichskapillare, Schirmgeflecht, Metallfolie, Mantel<sup>14)</sup>
- Standardlänge 5 m (16.40 ft)
- Max. Länge 180 m (590.5 ft)
- Min. Biegeradius bei 25 °C/77 °F 25 mm (0.985 in)
- Durchmesser ca. 8 mm (0.315 in)
- Werkstoff PE, PUR
- Farbe Schwarz, Blau

## Verbindungskabel Messwertaufnehmer - externes Gehäuse, elektrische Daten

- Aderquerschnitt 0,5 mm<sup>2</sup> (AWG 20)
- Aderwiderstand 0,037 Ω/m (0.012 Ω/ft)

**Anzeige- und Bedienmodul**

Anzeigeelement Display mit Hintergrundbeleuchtung

## Messwertanzeige

- Anzahl der Ziffern 5

## Bedienelemente

- 4 Tasten **[OK], [->], [+], [ESC]**

## Schutzart

- lose IP20
- Eingebaut im Gehäuse ohne Deckel IP40

<sup>14)</sup> Druckausgleichskapillare nicht bei Ex-d-Ausführung.

Werkstoffe

- Gehäuse ABS
  - Sichtfenster Polyesterfolie
- Funktionale Sicherheit SIL-rückwirkungsfrei

**Zusätzliche Ausgangsgröße - Elektroniktemperatur**

- Bereich -40 ... +85 °C (-40 ... +185 °F)
- Auflösung < 0,1 K
- Messabweichung ±3 K
- Ausgabe der Temperaturwerte
- Anzeige Über das Anzeige- und Bedienmodul
  - Ausgabe Über das jeweilige Ausgangssignal

**Spannungsversorgung**

- Betriebsspannung  $U_B$  9,6 ... 35 V DC
- Betriebsspannung  $U_B$  mit eingeschalteter Beleuchtung 16 ... 35 V DC
- Verpolungsschutz Integriert
- Zulässige Restwelligkeit
- für  $U_N$  12 V DC ( $9,6 V < U_B < 14 V$ )  $\leq 0,7 V_{eff}$  (16 ... 400 Hz)
  - für  $U_N$  24 V DC ( $18 V < U_B < 35 V$ )  $\leq 1,0 V_{eff}$  (16 ... 400 Hz)
- Bürdenwiderstand
- Berechnung  $(U_B - U_{min})/0,022 A$
  - Beispiel - bei  $U_B = 24 V$  DC  $(24 V - 9,6 V)/0,022 A = 655 \Omega$

**Potenzialverbindungen und elektrische Trennmaßnahmen im Gerät**

- Elektronik Nicht potenzialgebunden
- Bemessungsspannung<sup>15)</sup> 500 V AC
- Leitende Verbindung Zwischen Erdungsklemme und metallischem Prozessanschluss

**Elektrische Schutzmaßnahmen**

Gehäusewerkstoff	Ausführung	Schutzart nach IEC 60529	Schutzart nach NEMA
Kunststoff	Einkammer	IP66/IP67	Type 4x
Aluminium		IP66/IP67	Type 4x
		IP66/IP68 (0,2 bar)	Type 6P
Edelstahl (elektropoliert)		IP66/IP67	Type 4x
		IP69K	-
Edelstahl (Feinguss)		IP66/IP67	Type 4x
		IP66/IP68 (0,2 bar)	Type 6P

<sup>15)</sup> Galvanische Trennung zwischen Elektronik und metallischen Geräteteilen

Gehäusewerkstoff	Ausführung	Schutzart nach IEC 60529	Schutzart nach NEMA
Edelstahl	Messwertaufnehmer für externes Gehäuse	IP68 (25 bar)	-

Einsatzhöhe über Meeresspiegel

- standardmäßig bis 2000 m (6562 ft)
- mit vorgeschaltetem Überspannungsschutz am Master-Sensor bis 5000 m (16404 ft)

Verschmutzungsgrad<sup>16)</sup> 4

Schutzklasse (IEC 61010-1) II

## 9.2 Berechnung der Gesamtabweichung

Die Gesamtabweichung eines Druckmessumformers gibt den maximal zu erwartenden Messfehler in der Praxis an. Sie wird auch max. praktische Messabweichung oder Gebrauchsfehler genannt.

Nach DIN 16086 ist die Gesamtabweichung  $F_{\text{total}}$  die Summe aus Grundabweichung  $F_{\text{perf}}$  und Langzeitstabilität  $F_{\text{stab}}$ :

$$F_{\text{total}} = F_{\text{perf}} + F_{\text{stab}}$$

Die Grundabweichung  $F_{\text{perf}}$  setzt sich aus der thermischen Änderung von Nullsignal und Ausgangsspanne  $F_T$  sowie der Messabweichung  $F_{\text{KI}}$  zusammen:

$$F_{\text{perf}} = \sqrt{(F_T)^2 + (F_{\text{KI}})^2}$$

Die thermische Änderung von Nullsignal und Ausgangsspanne  $F_T$  wird in Kapitel "Technische Daten" angegeben. Der Basis-Temperaturfehler  $F_T$  wird dort grafisch dargestellt. Je nach Messzellenausführung und Turn Down muss dieser Wert noch mit zusätzlichen Faktoren FMZ und FTD multipliziert werden:

$$F_T \times \text{FMZ} \times \text{FTD}$$

Auch diese Werte sind in Kapitel "Technische Daten" angegeben.

Dies gilt für einen digitalen Signalausgang über HART, Profibus PA oder Foundation Fieldbus.

Bei einem 4 ... 20 mA-Ausgang kommt noch die thermische Änderung des Stromausganges  $F_a$  dazu:

$$F_{\text{perf}} = \sqrt{((F_T)^2 + (F_{\text{KI}})^2 + (F_a)^2)}$$

Zur besseren Übersicht sind hier die Formelzeichen zusammengefasst:

- $F_{\text{total}}$ : Gesamtabweichung
- $F_{\text{perf}}$ : Grundabweichung
- $F_{\text{stab}}$ : Langzeitstabilität
- $F_T$ : Thermische Änderung von Nullsignal und Ausgangsspanne (Temperaturfehler)
- $F_{\text{KI}}$ : Messabweichung
- $F_a$ : Thermische Änderung des Stromausganges
- FMZ: Zusatzfaktor Messzellenausführung
- FTD: Zusatzfaktor Turn Down

<sup>16)</sup> Bei Einsatz mit erfüllter Gehäuseschutzart.



### 9.3 Berechnung der Gesamtabweichung - Praxisbeispiel

#### Daten

Druckmessung in Rohrleitung 4 bar (400 KPa)

Mediumtemperatur 50 °C

CPT-2x mit Messbereich 10 bar, Messabweichung < 0,2 %, Prozessanschluss G1½ (Messzelle ø 28 mm)

#### 1. Berechnung des Turn Down

TD = 10 bar/4 bar, TD = **2,5 : 1**

#### 2. Ermittlung Temperaturfehler $F_T$

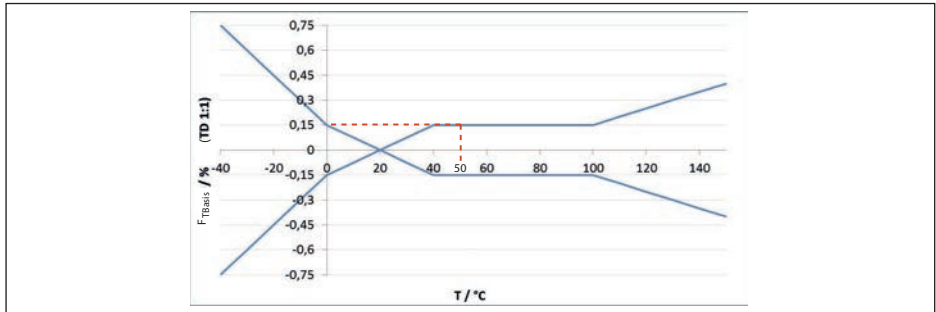


Abb. 37: Ermittlung des Basis-Temperaturfehlers für das Beispiel oben:  $F_{TBasis} = 0,15 \%$

Messzellenausführung	Messzelle Standard, je nach Genauigkeitsklasse		
	0,05 %, 0,1 %	0,2 % (0,1 bar <sub>abs</sub> )	0,2 %
Faktor FMZ	1	2	<b>3</b>

Tab. 21: Ermittlung des Zusatzfaktors Messzelle für das Beispiel oben:  $F_{MZ} = 3$

Turn Down	TD 1 : 1	TD 2,5 : 1	TD 5 : 1	TD 10 : 1	TD 20 : 1
Faktor FTD	1	<b>1,75</b>	3	5,5	10,5

Tab. 22: Ermittlung des Zusatzfaktors Turn Down für das Beispiel oben:  $F_{TD} = 1,75$

$$F_T = F_{TBasis} \times F_{MZ} \times F_{TD}$$

$$F_T = 0,15 \% \times 3 \times 1,75$$

$$F_T = \mathbf{0,79 \%}$$

#### 3. Ermittlung Messabweichung und Langzeitstabilität

Die erforderlichen Werte für Messabweichung  $F_{KI}$  und Langzeitstabilität  $F_{stab}$  werden den technischen Daten entnommen:

Genauigkeitsklasse	Nichtlinearität, Hysterese und Nichtwiederholbarkeit	
	TD ≤ 5 : 1	TD > 5 : 1
0,05 %	< 0,05 %	< 0,01 % x TD
0,1 %	< 0,1 %	< 0,02 % x TD
0,2 %	<b>&lt; 0,2 %</b>	< 0,04 % x TD

Tab. 23: Ermittlung der Messabweichung aus der Tabelle:  $F_{KI} = 0,2\%$ 

Zeitraum	Messzelle $\varnothing$ 28 mm		Messzelle $\varnothing$ 17,5 mm	
	Alle Messbereiche	Messbereich 0 ... +0,025 bar (0 ... +2,5 kPa)	Alle Prozessanschlüsse	Prozessanschluss G $\frac{1}{2}$ (ISO 228-1)
Ein Jahr	$< 0,05\% \times TD$	$< 0,1\% \times TD$	$< 0,1\% \times TD$	$< 0,25\% \times TD$
Fünf Jahre	$< 0,1\% \times TD$	$< 0,2\% \times TD$	$< 0,2\% \times TD$	$< 0,5\% \times TD$
Zehn Jahre	$< 0,2\% \times TD$	$< 0,4\% \times TD$	$< 0,4\% \times TD$	$< 1\% \times TD$

Tab. 24: Ermittlung der Langzeitstabilität aus der Tabelle, Betrachtung für ein Jahr:  $F_{stab} = 0,05\% \times TD$ 

#### 4. Berechnung der Gesamtabweichung - 4 ... 20 mA-Signal

##### 1. Schritt: Grundabweichung $F_{perf}$

$$F_{perf} = \sqrt{(F_T)^2 + (F_{KI})^2 + (F_a)^2}$$

$$F_T = 0,79\%$$

$$F_{KI} = 0,2\%$$

$$F_a = 0,15\%$$

$$F_{perf} = \sqrt{(0,79\%)^2 + (0,2\%)^2 + (0,15\%)^2}$$

$$F_{perf} = 0,83\%$$

##### 2. Schritt: Gesamtabweichung $F_{total}$

$$F_{total} = F_{perf} + F_{stab}$$

$$F_{stab} = (0,05\% \times TD)$$

$$F_{stab} = (0,05\% \times 2,5)$$

$$F_{stab} = 0,13\%$$

$$F_{total} = 0,83\% + 0,13\% = 0,96\%$$

Die Gesamtabweichung der Messung beträgt somit 0,96 %.

Messabweichung in bar: 0,96 % von 4 bar = 0,038 bar

Das Beispiel zeigt, dass der Messfehler in der Praxis deutlich höher sein kann, als die Grundabweichung. Ursachen sind Temperatureinfluss und Turn Down.

## 9.4 Maße

## Gehäuse

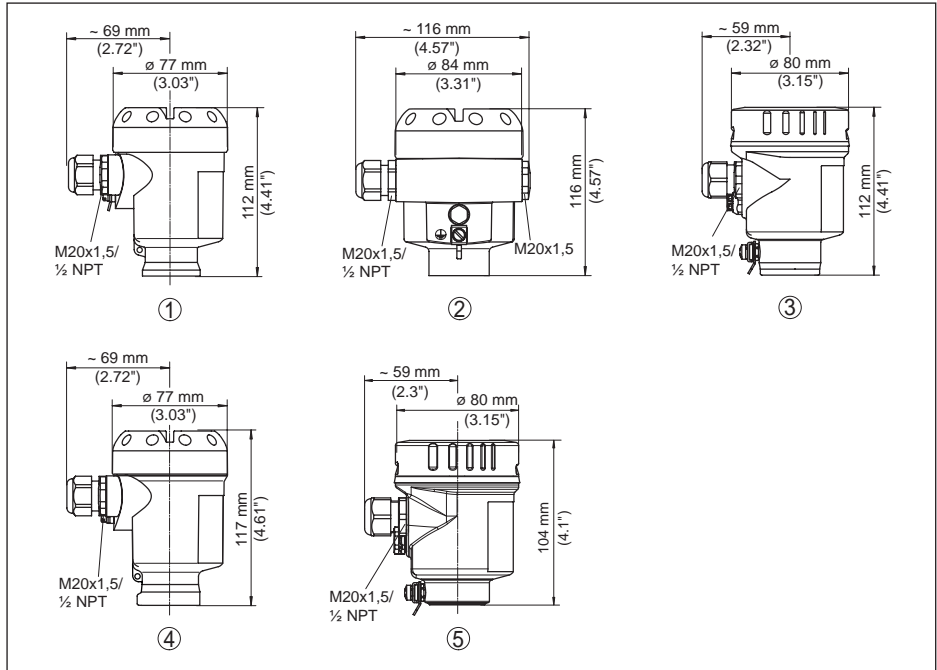


Abb. 38: Gehäuseausführungen in Schutzart IP66/IP67 und IP66/IP68 (0,2 bar)

- 1 Kunststoff-Einkammer (IP66/IP67)
- 2 Aluminium-Einkammer
- 3 Edelstahl-Einkammer (elektropoliert)
- 4 Edelstahl-Einkammer (Feinguss)
- 5 Edelstahl-Einkammer (elektropoliert) IP69K

## Externes Gehäuse bei IP68 (25 bar)-Ausführung

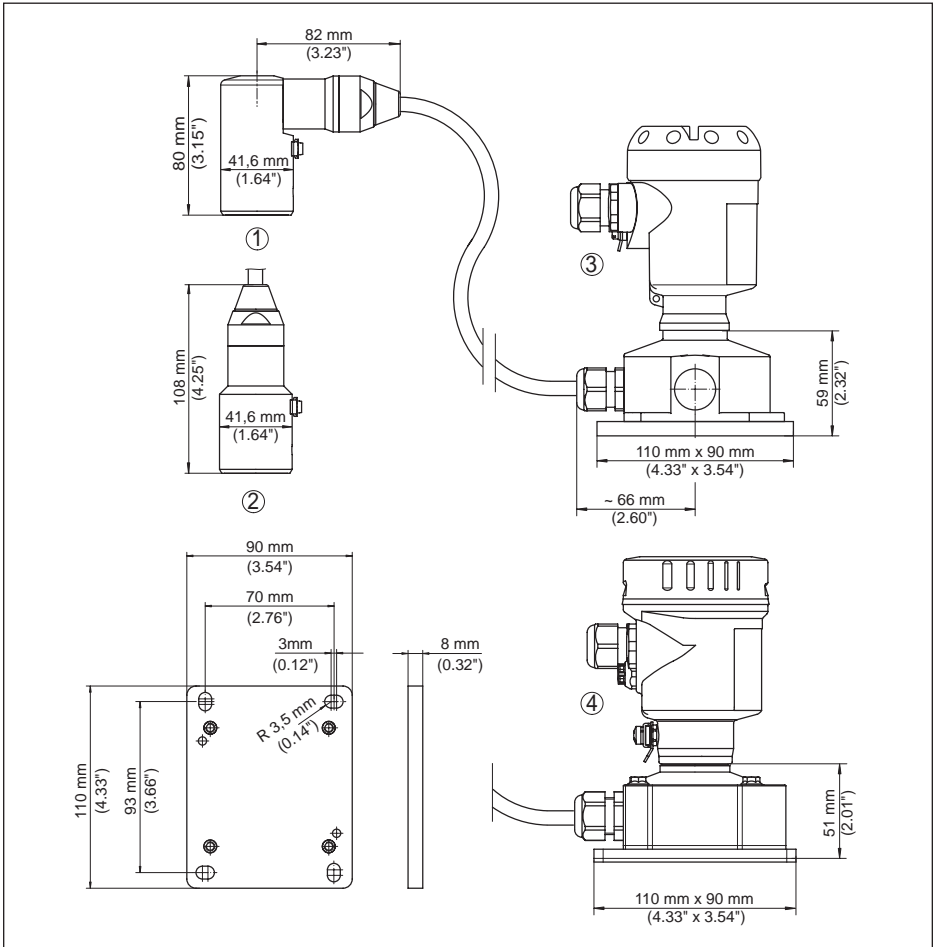


Abb. 39: IP68-Ausführung mit externem Gehäuse

- 1 Kabelabgang seitlich
- 2 Kabelabgang axial
- 3 Kunststoffgehäuse
- 4 Edelstahlgehäuse, elektropliert

## CPT-2x, Gewindeanschluss nicht frontbündig

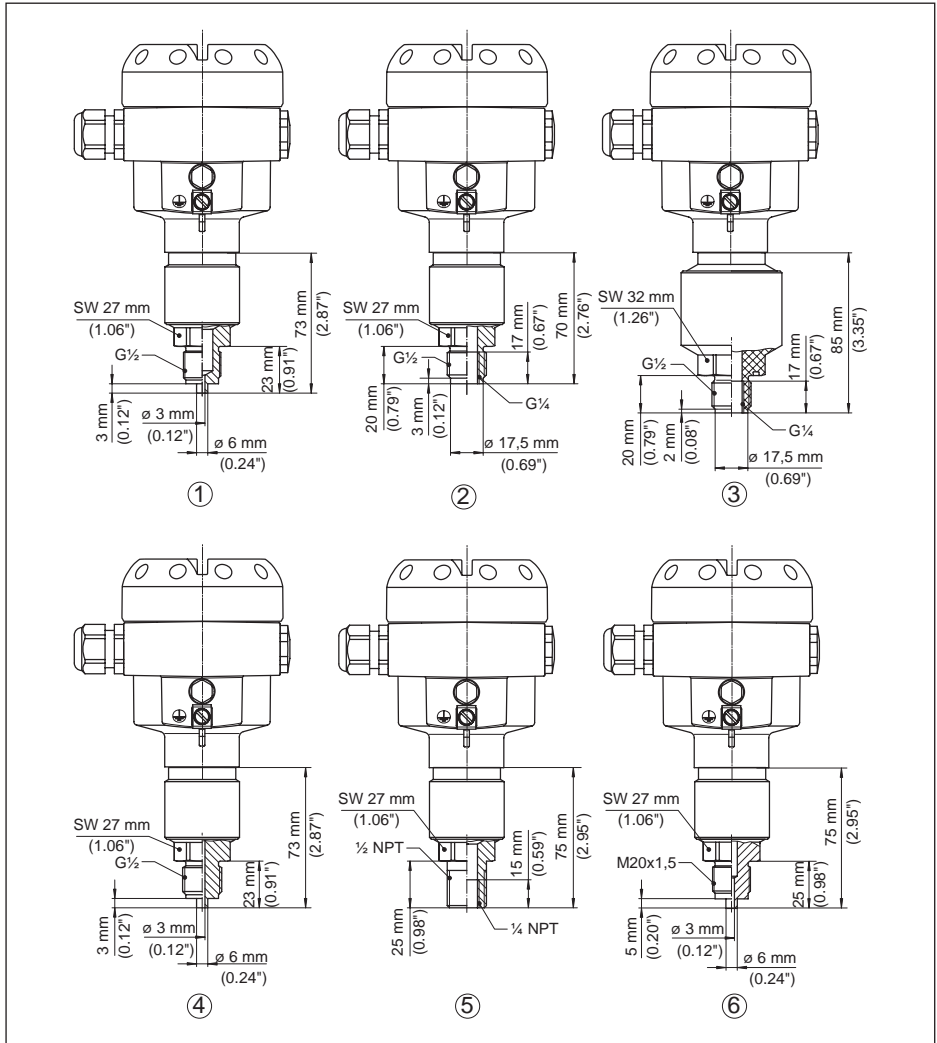


Abb. 40: CPT-2x, Gewindeanschluss nicht frontbündig

- 1  $G\frac{1}{2}$  Manometeranschluss (EN 837)
- 2  $G\frac{1}{2}$  A innen  $G\frac{1}{4}$  (ISO 228-1)
- 3  $G\frac{1}{2}$  A innen  $G\frac{1}{4}$  A PVDF (ISO 228-1)
- 4  $G\frac{1}{2}$  Manometeranschluss (EN 837) volumenreduziert
- 5  $\frac{1}{2}$  NPT innen  $\frac{1}{4}$  NPT
- 6 M20 x 1,5 Manometeranschluss (EN 837)

## CPT-2x, Gewindeanschluss frontbündig

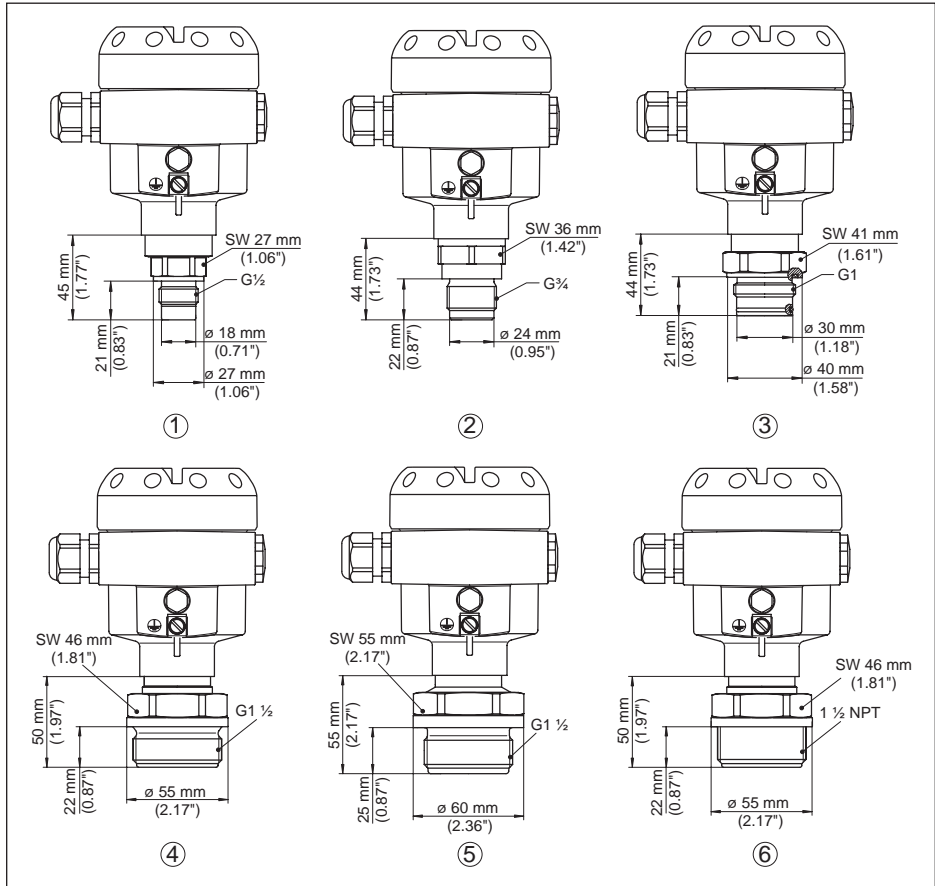


Abb. 41: CPT-2x, Gewindeanschluss frontbündig

- 1 G $\frac{1}{2}$  (ISO 228-1)
- 2 G $\frac{3}{4}$  (DIN 3852-E)
- 3 G1 A (ISO 228-1)
- 4 G1  $\frac{1}{2}$  (DIN 3852-A)
- 5 G1  $\frac{1}{2}$  A PVDF (DIN 3852-A-B)
- 6 1  $\frac{1}{2}$  NPT (ASME B1.20.1)

Bei der Ausführung mit Temperaturbereich bis 150 °C/302 °F erhöht sich das Längenmaß um 28 mm (1.1 in).

Bei der Ausführung mit "Second Line of Defense" erhöht sich das Längenmaß um 17 mm (0.67 in).

## CPT-2x, Hygieneanschluss

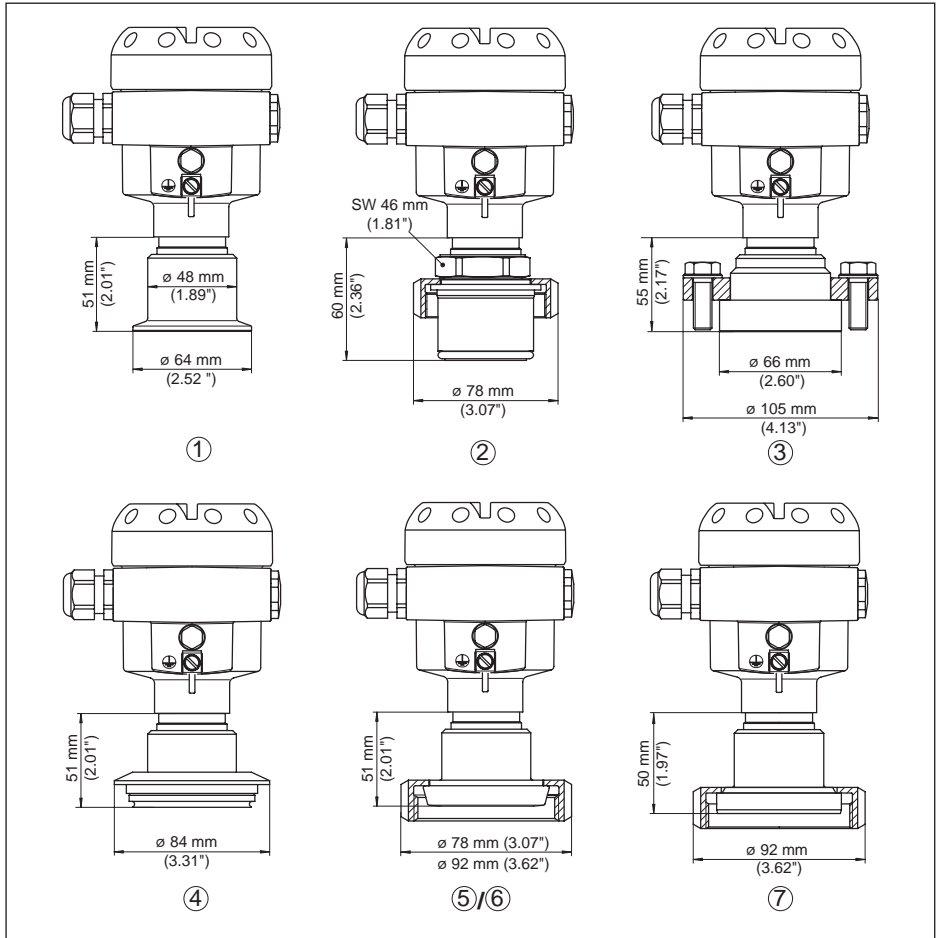


Abb. 42: CPT-2x, Hygieneanschluss

- 1 Clamp 2"
- 2 Aseptischer Anschluss mit Nutüberwurfmutter F40
- 3 DRD
- 4 Tuchenhagen Varivent DN 32
- 5 Rohrverschraubung DN 40 nach DIN 11851
- 6 Rohrverschraubung DN 50 nach DIN 11851
- 7 Rohrverschraubung DN 50 nach DIN 11864-1

Bei der Ausführung mit Temperaturbereich bis 150 °C/302 °F erhöht sich das Längenmaß um 28 mm (1.1 in).

Bei der Ausführung mit "Second Line of Defense" erhöht sich das Längenmaß um 17 mm (0.67 in).

## CPT-2x, Flanschanschluss

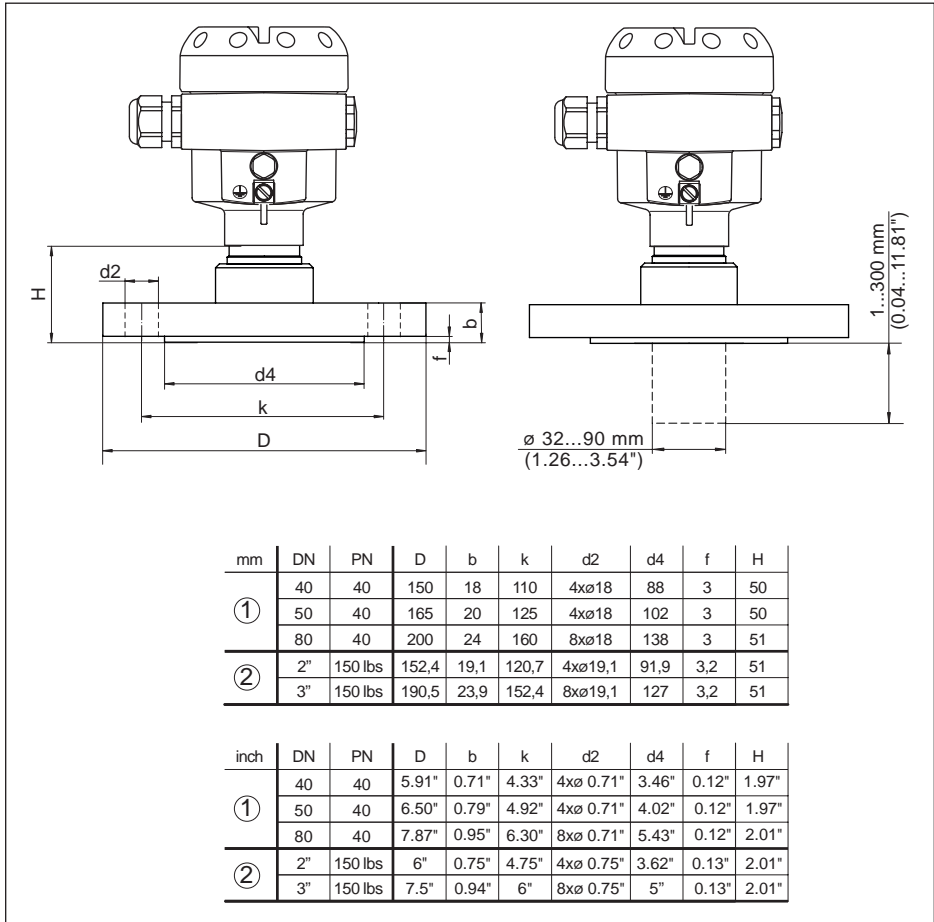


Abb. 43: CPT-2x, Flanschanschluss

- 1 Flanschanschluss nach DIN 2501
- 2 Flanschanschluss nach ASME B16,5

Bei der Ausführung mit Temperaturbereich bis 150 °C/302 °F erhöht sich das Längenmaß um 28 mm (1.1 in).

Bei der Ausführung mit "Second Line of Defense" erhöht sich das Längenmaß um 17 mm (0.67 in).



## CPT-2x, Tubusanschluss

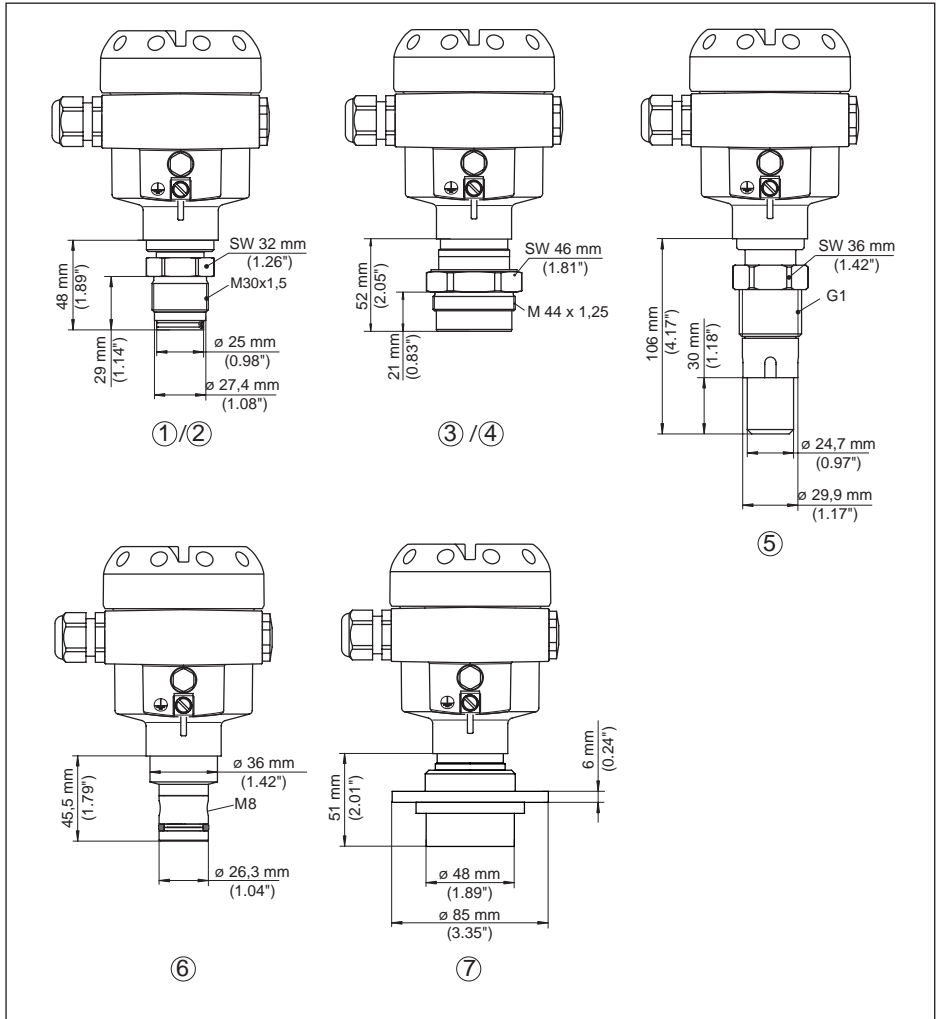


Abb. 44: CPT-2x, Tubusanschluss

- 1 M30 x 1,5 DIN 13; absolut frontbündig
- 2 M30 x 1,5 DIN 13; für Stoffauflauf
- 3 M44 x 1,25 DIN 13; Druckschraube: Aluminium
- 4 M44 x 1,25 DIN 13; Druckschraube: 316L
- 5 G1, ISO 228-1 geeignet für PASVE
- 6 PMC 1" frontbündig PN 6
- 7 DN 48 mit Spannflansch

Bei der Ausführung mit Temperaturbereich bis 150 °C/302 °F erhöht sich das Längenmaß um 28 mm (1.1 in).

Bei der Ausführung mit "Second Line of Defense" erhöht sich das Längenmaß um 17 mm (0.67 in).

## CPT-2x, Anschluss nach IEC 61518

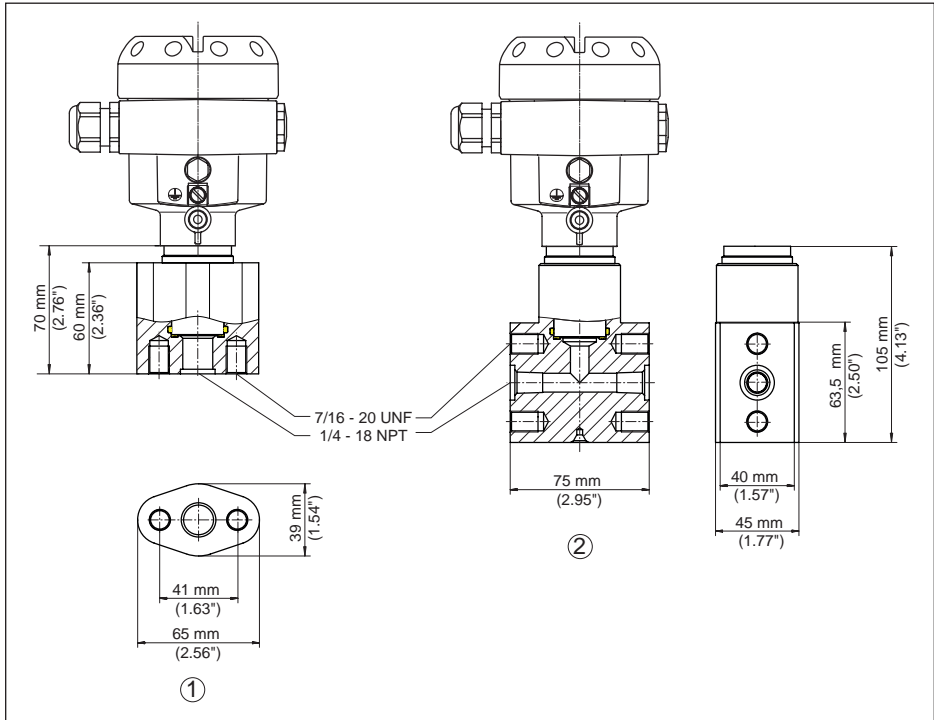


Abb. 45: CPT-2x, Anschluss nach IEC 61518

- 1 Ovalflanschadapter
- 2 Kappenflansch

Bei der Ausführung mit Temperaturbereich bis 150 °C/302 °F erhöht sich das Längenmaß um 28 mm (1.1 in).

Bei der Ausführung mit "Second Line of Defense" erhöht sich das Längenmaß um 17 mm (0.67 in).

## 9.5 Warenzeichen

Alle verwendeten Marken sowie Handels- und Firmennamen sind Eigentum ihrer rechtmäßigen Eigentümer/Urheber.

## INDEX

### A

- Abgleich 36
  - Einheit 33
  - Prozessdruck 34, 35
- Anschlusskabel 22
- Anschlussschritte 23
- Anschlusstechnik 23
- Anzeige einstellen 38, 39
- Ausgangssignal überprüfen 48

### B

- Bedienung 31
  - System 30

### D

- Dämpfung 36
- Defaultwerte 41
- Dichtungskonzept 9
- Displaybeleuchtung 39
- Druckausgleich 18
  - Ex d 17
  - Standard 17

### E

- Elektronik- und Anschlussraum - Einkammerge-  
häuse 25
- Elektronik- und Anschlussraum Einkammerge-  
häuse 27
- Erdung 22

### F

- Fehlercodes 46, 47

### L

- Lagekorrektur 33
- Linearisierung 37

### M

- Messanordnung 18, 19, 20

### P

- Parametrierbeispiel 34
- Prozessdruckmessung 19

### R

- Reset 40

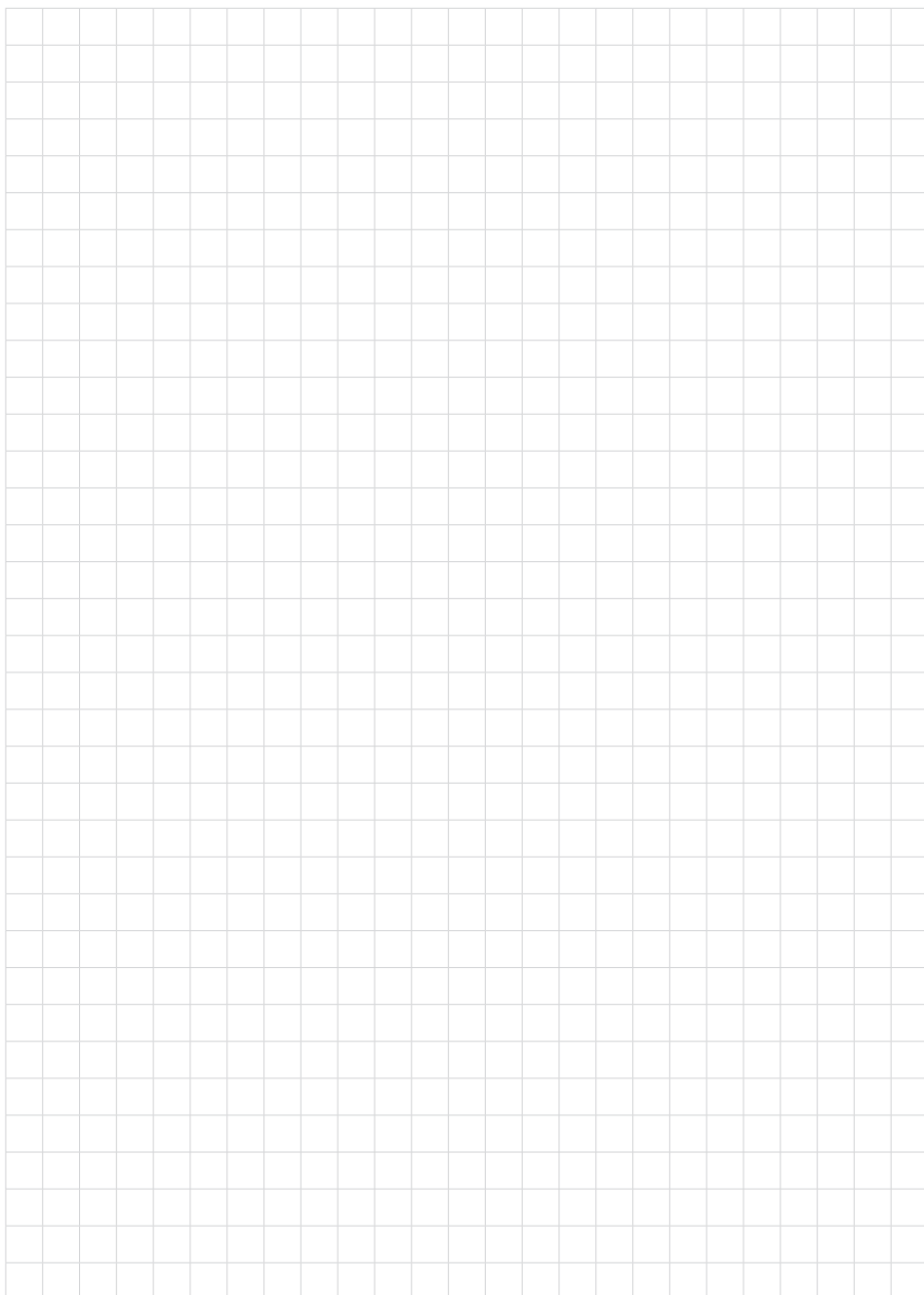
### S

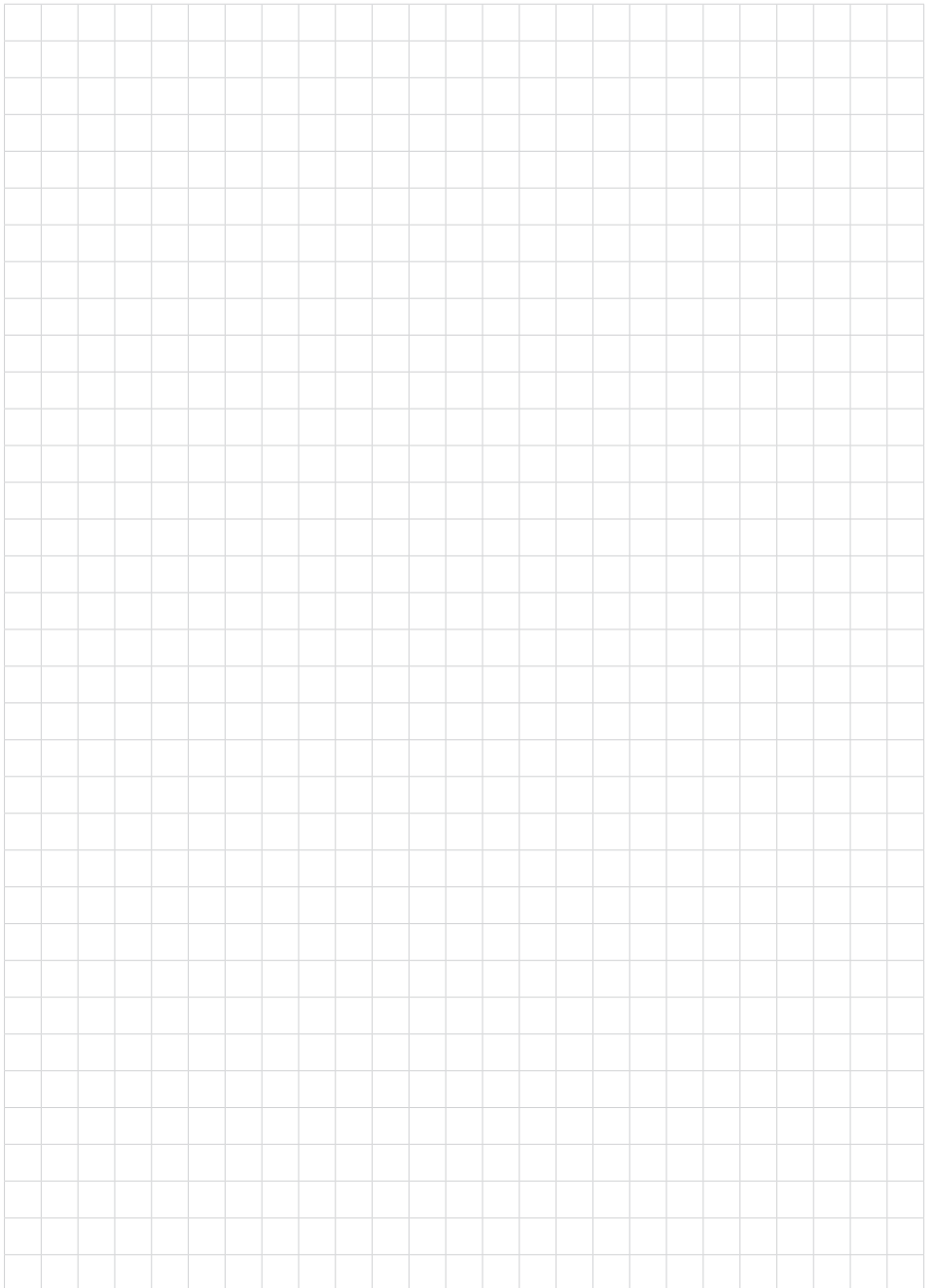
- Sauerstoffanwendungen 16
- Schleppzeiger 39, 40

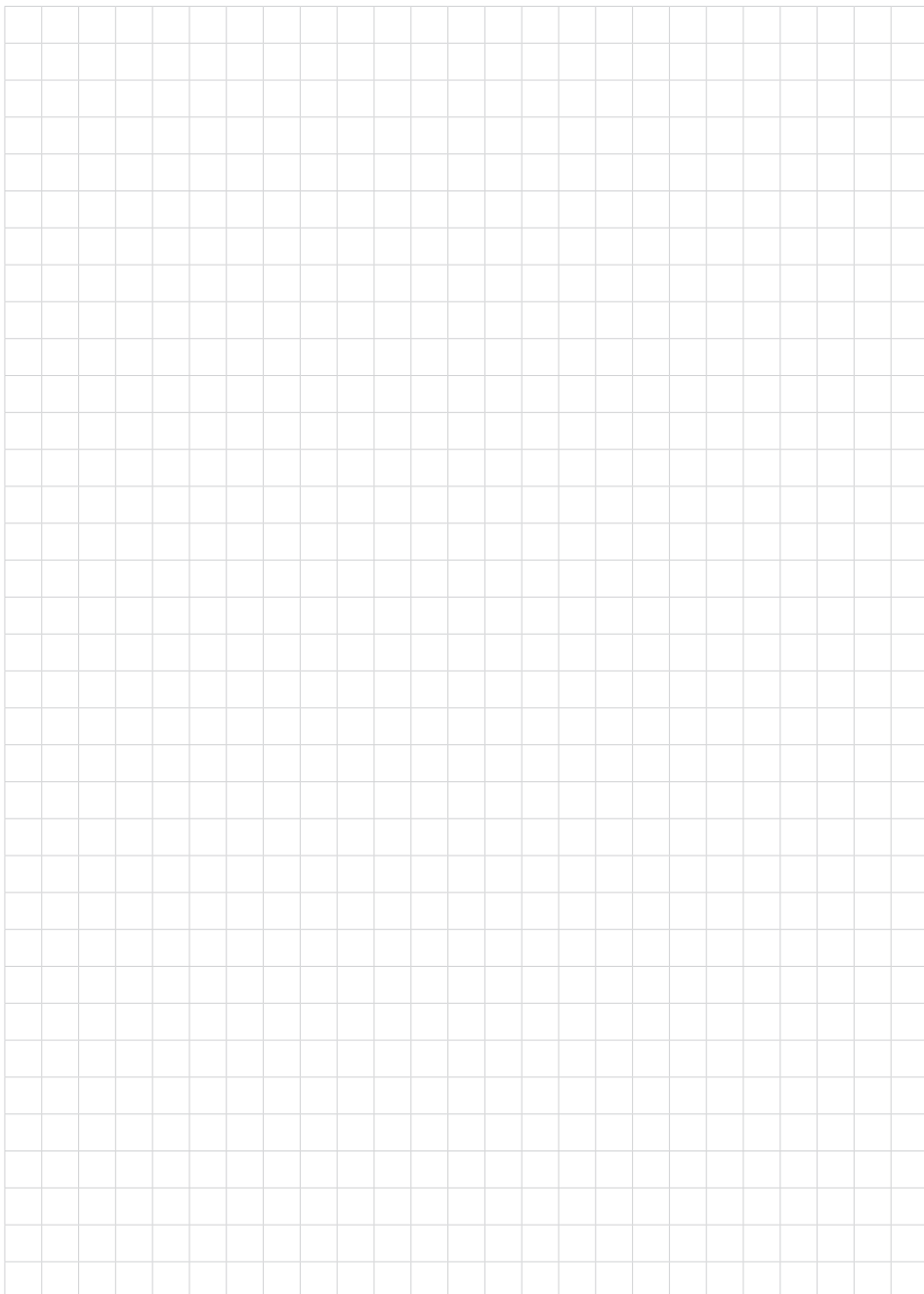
- Sensoreinstellungen kopieren 42
- Service-Zugang 43
- Simulation 40
- Sprache umschalten 38
- Störung
  - Beseitigung 48
- Störungsbeseitigung 48
- Stromausgang 37, 43

### W

- Wartung 45







Druckdatum:

Die Angaben über Lieferumfang, Anwendung, Einsatz und Betriebsbedingungen der Sensoren und Auswertsysteme entsprechen den zum Zeitpunkt der Drucklegung vorhandenen Kenntnissen.



**WIKAI Alexander Wiegand SE & Co. KG**  
Alexander-Wiegand-Straße 30  
63911 Klingenberg  
Deutschland  
Telefon (+49) 9372/132-0  
Fax (+49) 9372 132-406  
E-Mail: [info@wika.de](mailto:info@wika.de)  
[www.wika.de](http://www.wika.de)

52748-DE-200528